

VG 2.120 D E
VG 2.160 D E
VG 2.205 D E

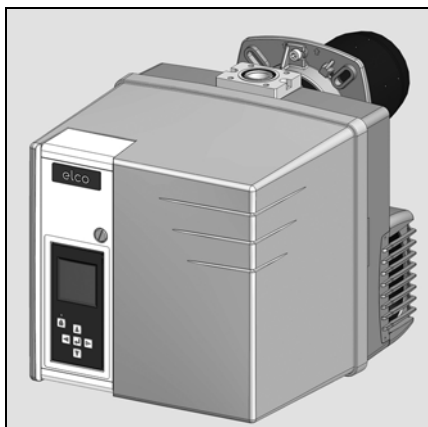
elco



Руководство по эксплуатации
Предназначено для квалифицированных
специалистов по установке
Газовые горелки
Manual de uso
Para el instalador especialista
Quemadores de gas

ru

es



| | |
|-------------|----------------|
| ru, es..... | 4200 1029 5401 |
| pt, pl..... | 4200 1029 5501 |
| tr..... | 4200 1029 5601 |

ErP 



| | |
|-------------------------|----------------|
| ru, es, pt, pl, tr..... | 4200 1029 5302 |
|-------------------------|----------------|



| | |
|-------|----------------|
| | 4201 1004 7600 |
|-------|----------------|



| | |
|-------|----------------|
| | 4200 1093 0601 |
|-------|----------------|

Краткий обзор

Содержание

| | | |
|---------------------|--|-------|
| Краткий обзор | Содержание | 2 |
| | Безопасность | 2 |
| Функция | Описание горелки | 3 |
| | Функционирование, режим безопасности | 4 |
| | Блок управления и безопасности | 5-7 |
| Установка | Схема назначения выводов, цоколь подключения | 8-9 |
| | Газовая рампа MB-ZRDLE | 10 |
| | Монтаж горелки | 11 |
| | Газовая рампа | 12 |
| | Проверка / регулировка головки горелки | 12-13 |
| Пуск в эксплуатацию | Электроподключение, подключение газа | 14 |
| | Проверки перед пуском в эксплуатацию | 14 |
| | Регулировочные данные | 15 |
| | Регулировка подачи воздуха | 16 |
| | Настройка газовой рампы MB-ZRDLE | 17 |
| | Предварительная настройка без пламени | 18-19 |
| | Настройка с пламенем | 20-22 |
| Обслуживание | Регистрация настроечных данных на дисплее | 23 |
| | Запись данных пусконаладки | 24 |
| | Техническое обслуживание | 25-26 |
| | Устранение неисправностей | 27-28 |
| | Меню диагностики неисправностей, Меню статистики работы | 29-30 |

Безопасность

Горелки VG 2.120/160/205 D E предназначены для сжигания природного газа и пропана с низким выбросом загрязнений в окружающую среду. По своей конструкции и функционированию горелки соответствуют стандарту EN 676. Они пригодны для оборудования всех теплогенераторов, соответствующих стандарту EN 303, или нагнетательных генераторов теплого воздуха, соответствующих стандартам DIN 4794 или DIN 30697, в их мощностном диапазоне. Для использования данной горелки в других целях необходимо получить согласие компании ELCO.

Монтаж, пуск в эксплуатацию и техническое обслуживание должны производиться только квалифицированными техническими специалистами с соблюдением всех действующих директив и предписаний.

Описание горелки

Горелки VG 2.120/160/205 D E являются моноблочными двухступенчатыми приборами, работающими в полностью автоматическом режиме. Специальная конструкция головки горелки обеспечивает сгорание с низким выделением окислов азота и с высоким КПД. Сертификация по классу 3 в соответствии со стандартом EN676 подтверждает самые низкие значения выделения загрязняющих веществ и удовлетворяет государственным нормативным актам в области охраны окружающей среды:

AT: KFA 1995, FAV 1997

CH: LRV 2005

DE: 1.BImSchV

В зависимости от геометрических параметров топочной камеры, нагрузки котла и системы сгорания (трехконтурный котел, котел с замкнутой топочной камерой) значения выделения загрязняющих веществ могут быть различными. Для получения гарантированных значений следует соблюдать надлежащие условия по измерительным приборам, по полям допуска и по влажности.

Комплект поставки

В упаковке горелки находятся следующие элементы:

- 1 газовый присоединительный фланец
 - 1 компактная газовая рампа с газовым фильтром
 - 1 фланец крепления горелки с теплоизоляционной прокладкой
 - 1 пакет с крепежными деталями
 - 1 пакет технической документации
- Для обеспечения полной безопасности эксплуатации, защиты окружающей среды и

экономии энергии необходимо соблюдать следующие стандарты:

EN 226

Подключение топливных и наддувочных газовых горелок к теплогенератору

EN 60335-1, -2-102

Безопасность электрических приборов бытового назначения, особые правила по приборам для сжигания газа

Газовые трубопроводы

При установке газовых трубопроводов и газовых рамп следует выполнять общие предписания и директивы, а также следующие государственные нормативные акты:

- CH: - Текст инструкций G1 документа SSIGE
- Формуляр EKAS №1942, директива по сжиженному газу, часть 2
- Инструкции кантональных инстанций (например, директивы по аварийному клапану)
- DE: - DVGW-TVTR/GI

Место установки

Запрещено эксплуатировать горелку в помещениях с повышенной влажностью воздуха (например, прачечные), с высоким содержанием пыли или агрессивных паров (например, лаки для волос, тетрахлолорэтилен, тетрахлолорметан).

Если в системе подачи воздуха не предусмотрен узел присоединения с гибкой оболочкой, должно быть предусмотрено отверстие для свежего воздуха с проходным сечением:

DE: до 50 кВт: 150 см²
на каждый дополнительный кВт : + 2,0 см²

CH: QF [кВт] x 6 = ...см²; но не менее 150 см².

Местное законодательство может содержать дополнительные требования.

Упаковка и обращение

- Переместить горелку, не вынимая из упаковки, с помощью тележки или вилочного погрузчика. При этом следить за тем, чтобы не опрокинуть ее, и не поднимать более чем на 20 см от уровня пола. После снятия упаковки убедиться, что содержимое находится в исправном состоянии и соответствует тому, что было заказано. В случае сомнений обратиться к изготовителю. Если масса и габариты не позволяют выполнить ручные подъемные операции, обратиться за помощью к

другому оператору или воспользоваться вилочным погрузчиком, закрепив горелку ремнями (при отсутствии рым-болтов).



Мы снимаем с себя всякую ответственность за повреждения, полученные в результате:

- ненадлежащего использования
- неправильной установки, включая установку деталей других производителей, и/или ремонта оборудования, осуществленных самим покупателем или сторонними лицами.

Доставка оборудования и рекомендации по эксплуатации

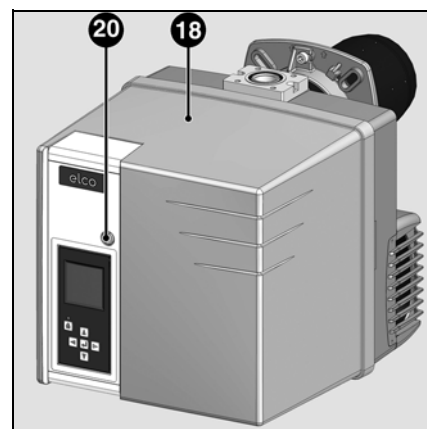
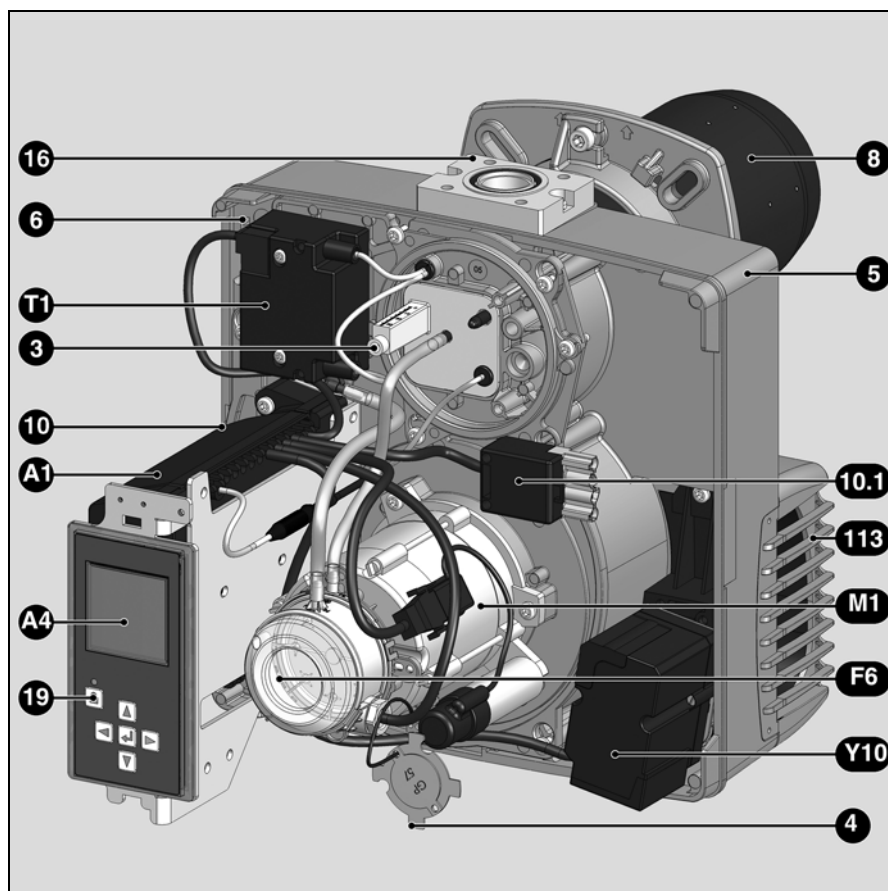
Установщик топливной системы обязан передать заказчику вместе с установкой инструкции по ее эксплуатации и техническому обслуживанию. Эти инструкции надлежит разместить на видном месте в котельной. Кроме того, в месте расположения установки должен быть указан номер телефона и адрес ближайшего центра технического обслуживания.

Рекомендации владельцу

Не менее одного раза в год оборудование должно проверяться квалифицированным специалистом. В зависимости от типа установки могут быть необходимы более короткие интервалы технического обслуживания! Для обеспечения максимальной безопасности и регулярных проверок мы настоятельно рекомендуем Вам заключить договор на проведение технического обслуживания.

Краткий обзор

Описание горелки



ru

- A1 Блок управления и безопасности
- A4 Дисплей
- F6 Реле давления воздуха
- M1 Электродвигатель вентилятора
- T1 Устройство розжига
- Y10 Серводвигатель воздушной заслонки
- 3 Ручка регулировки размера Y
- 4 Заглушка для пропана
- 5 Корпус
- 6 Устройства фиксации панели (Техническое обслуживание)
- 7 Трубка датчика давления камеры сгорания
- 8 Сопло горелки
- 10 7-контактный разъем
- 10.1 4-контактный разъем
- 16 Соединительный фланец газовой ramпы
- 18 Кожух
- 19 Кнопка разблокировки
- 20 Винт крепления кожуха
- 113 Короб воздухозабора

Назначение

Режим безопасности

Описание работы

При первой подаче напряжения, после отключения напряжения, а также перехода в безопасный режим, после отключения газа или остановки на 24 часа, начинается время предварительной вентиляции длительностью 24 сек.

В течение предварительной вентиляции,

- отслеживается давление воздуха
- топочная камера контролируется на предмет обнаружения возможных сигналов появления пламени.

После истечения периода предварительной вентиляции

- запускается розжиг,
- главный и предохранительный электромагнитные клапаны открыты.
- пуск горелки

Контроль

Пламя контролируется ионизационным зондом. Зонд вместе с изоляцией встроен в газовую головку и проходит через дефлектор в зону пламени. Зонд не должен иметь электрический контакт с заземленными деталями. В случае короткого замыкания между зондом и массой горелки горелка переходит в

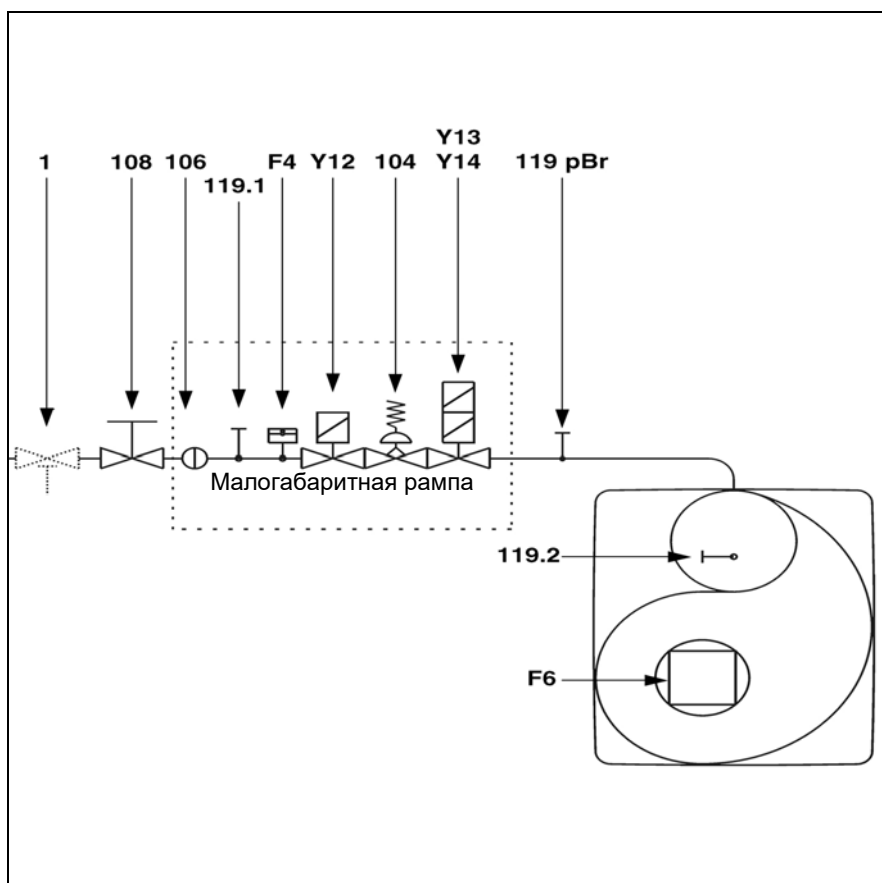
аварийный режим. При горении в газовом пламени образуется ионизационная зона, эта зона пересекается выпрямленным током, который идет от зонда к соплу горелки.
Ток ионизации для 2^{ой} ступени должен быть более 7 мкА.

Режим безопасности

- Если при запуске горелки (пуск газа) не образуется никакого пламени, то по истечении времени безопасности не более 3 секунд, газовый клапан закрывается.
- В случае исчезновения пламени во время работы подача газа прекращается не позже, чем через секунду. Включается новый цикл запуска. Если горелка запускается, рабочий цикл продолжается. В противном случае происходит переход в режим безопасности.
- В случае нехватки воздуха при предварительной вентиляции или во время работы происходит переход в режим безопасности.
- В случае нехватки газа горелка не включается и/или останавливается. Как только снова появится достаточное давление газа, горелка снова запускается.

При остановке по сигналу системы регулирования

- Реле регулятора температуры прерывает запрос на нагрев.
- Газовые клапаны закрываются
- Пламя гаснет
- Горелка готова к работе



- F4 Реле давления газа
- F6 Регулятор давления воздуха
- Y12 Предохранительный электроклапан
- Y13 Электромагнитный клапан 1-й ступени
- Y14 Электромагнитный клапан 2-й ступени
- 1 Предохранительный термоклапан (устанавливается пользователем)
- 104 Регулятор давления газа
- 106 Решетка
- 108 Запорный газовый клапан (устанавливается пользователем)
- 119pBr Точка измерения давления газа на выходе клапана
- 119.1 Точка измерения давления газа перед клапанами
- 119.2 Точка измерения давления воздуха

Предписание СН

В соответствии с инструктивными документами SSIGE на трубопроводе в обязательном порядке устанавливается предохранительный газовый клапан (позиция 1).

Предписание ДЕ

Во исполнение основополагающего приказа применительно к теплогенераторным установкам, установки, в составе которых имеются газовые топки, должны оснащаться предохранительным запорным термоклапаном (позиция 1).

Блок управления и безопасности TCG 2xx



Газовый блок управления и TCG 2xx управляет и отслеживает работу наддувочной горелки. Благодаря тому, что ход программ управляется микропроцессором, обеспечивается стабильная работа на длительном промежутке времени, независимо от изменения напряжения электросети и окружающей температуры. Блок защищен от падения электрического напряжения. Если напряжение сети падает ниже минимального значения (< 185 В), блок управления выключается и подает сигнал неисправности. Как только напряжение достигает рабочего значения (> 195 В), блок управления включается автоматически.

| | |
|---|---------------------------------|
| Нажатие на кнопку разблокировки блока в течение ... | ... вызывает ... |
| ... 1 секунды ... | разблокировку блока управления. |
| ... 2 секунд ... | блокировку блока управления. |
| ... 9 секунд ... | удаление статистических данных |

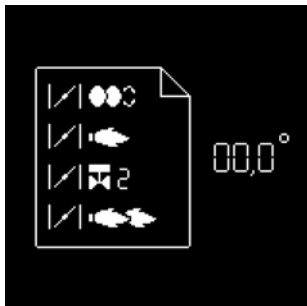
Блокировка и разблокировка
Блок может быть заблокирован (переход в режим безопасности) кнопкой разблокировки и разблокирован (сброс неисправности) при условии, что блок находится под напряжением.

Перед тем как осуществить монтаж или демонтаж блока, отключите устройство от электропитания. Открывать блок или производить ремонтные работы запрещено!

- Перемещение курсора вверх.
- Перемещение курсора вниз.
- Увеличение отображаемого значения.
- Уменьшение отображаемого значения.
- Изменение / подтверждение указываемого значения.
- Разблокировка блока.
- Красный светодиод (мигает в случае неисправности).

| Экран | Описание | Экран | Описание |
|-------|--|-------|--|
| | Ожидание запроса на выработку тепла котлом | | Открытие газового клапана и время безопасности |
| | Открытие воздушной заслонки для предварительной продувки. | | Наличие пламени и ожидание разрешения на регулирование |
| | Предварительная продувка | | Горелка работает. В ячейке внизу отображается сила сигнала и время работы горелки. |
| | Закрытие воздушной заслонки до положения розжига, предварительный розжиг | | |

Блок управления и безопасности TCG 2xx



Одновременно с этими двумя функциями управления и безопасности блок TCG2xx обеспечивает регулирование: (см. рисунок)

- положение воздушной заслонки при розжиге
- положение воздушной заслонки при работе 1-ой ступени
- положение открытия клапана 2-ой ступени (для перехода с 1-ой на 2-ую ступень)
- положение воздушной заслонки при

работе на 2-ой ступени
- положение закрытия клапана 2-ой ступени (для перехода с 2-ой на 1-ую ступень)

Параметрирование блока управления осуществляется с помощью 5-кнопочного дисплея. Рабочие значения отображаются на дисплее в реальном времени.

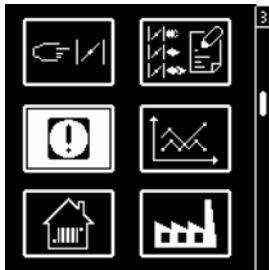
Нажатием на эти кнопки обеспечивается доступ к 9 меню:



- меню настройки серводвигателя;



- меню хранения регулировочных значений серводвигателя в дисплее;



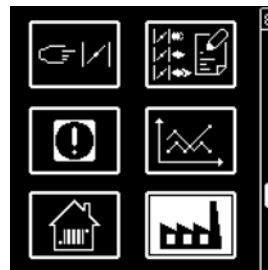
- меню диагностики неисправностей;



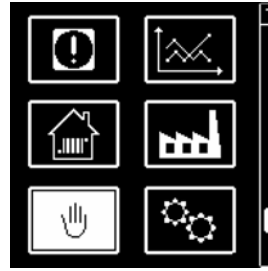
- меню статистики работы;



- меню для настройки/изменения стандартных конфигураций*;



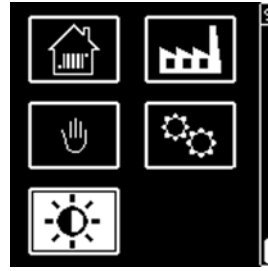
- меню для настройки вариантов промышленного применения*;



- меню для ручного управления*;



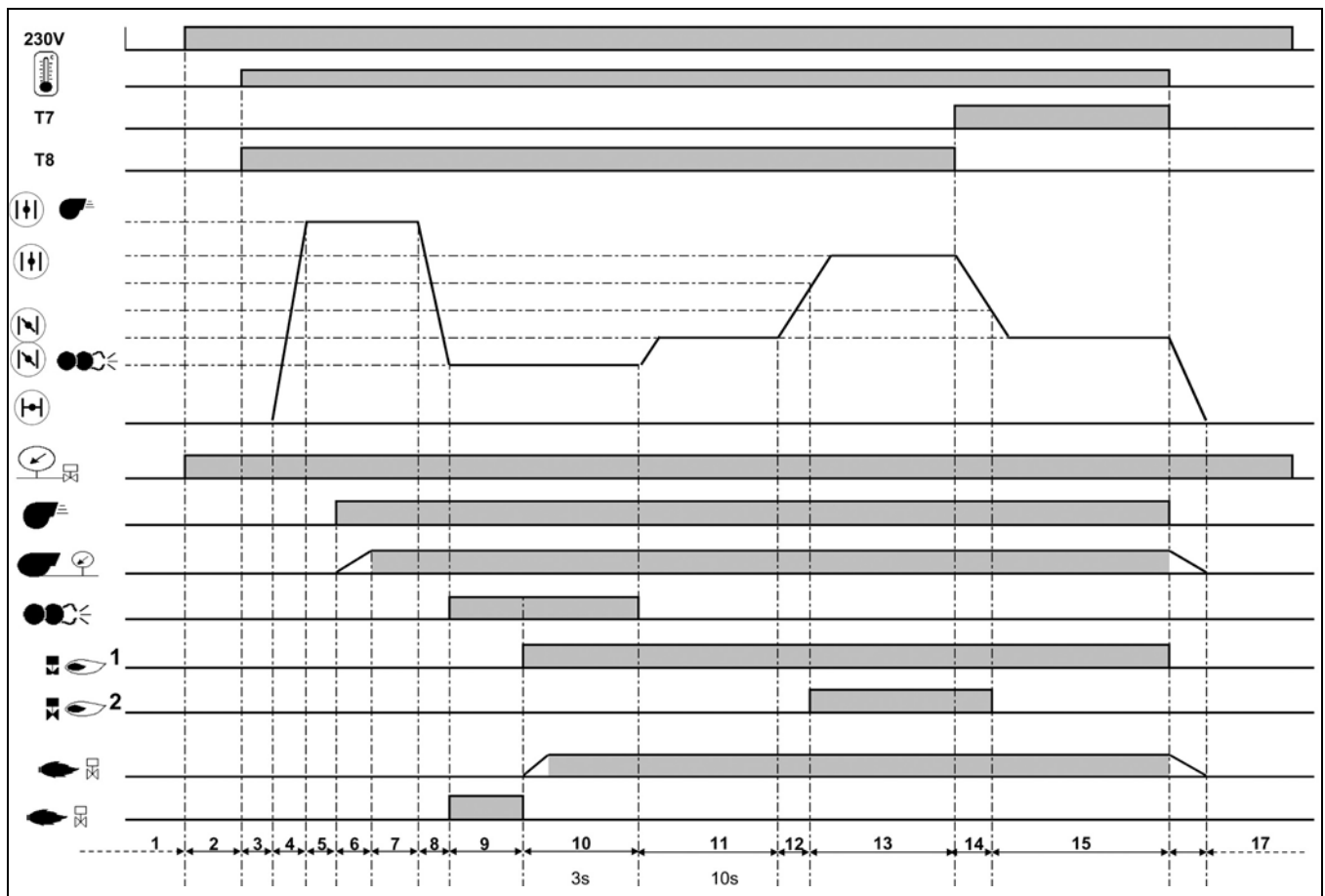
- меню режима параметрирования*;



- меню для настройки контрастности и освещенности экрана дисплея.

* В этих меню можно назначать серийные конфигурации блока. Они предварительно настроены на заводе. Любое их изменение на месте должно выполняться только после консультации с ELCO. Код доступа и указания по настройке этих меню могут быть получены по запросу.

Блок управления и безопасности TCG 2xx



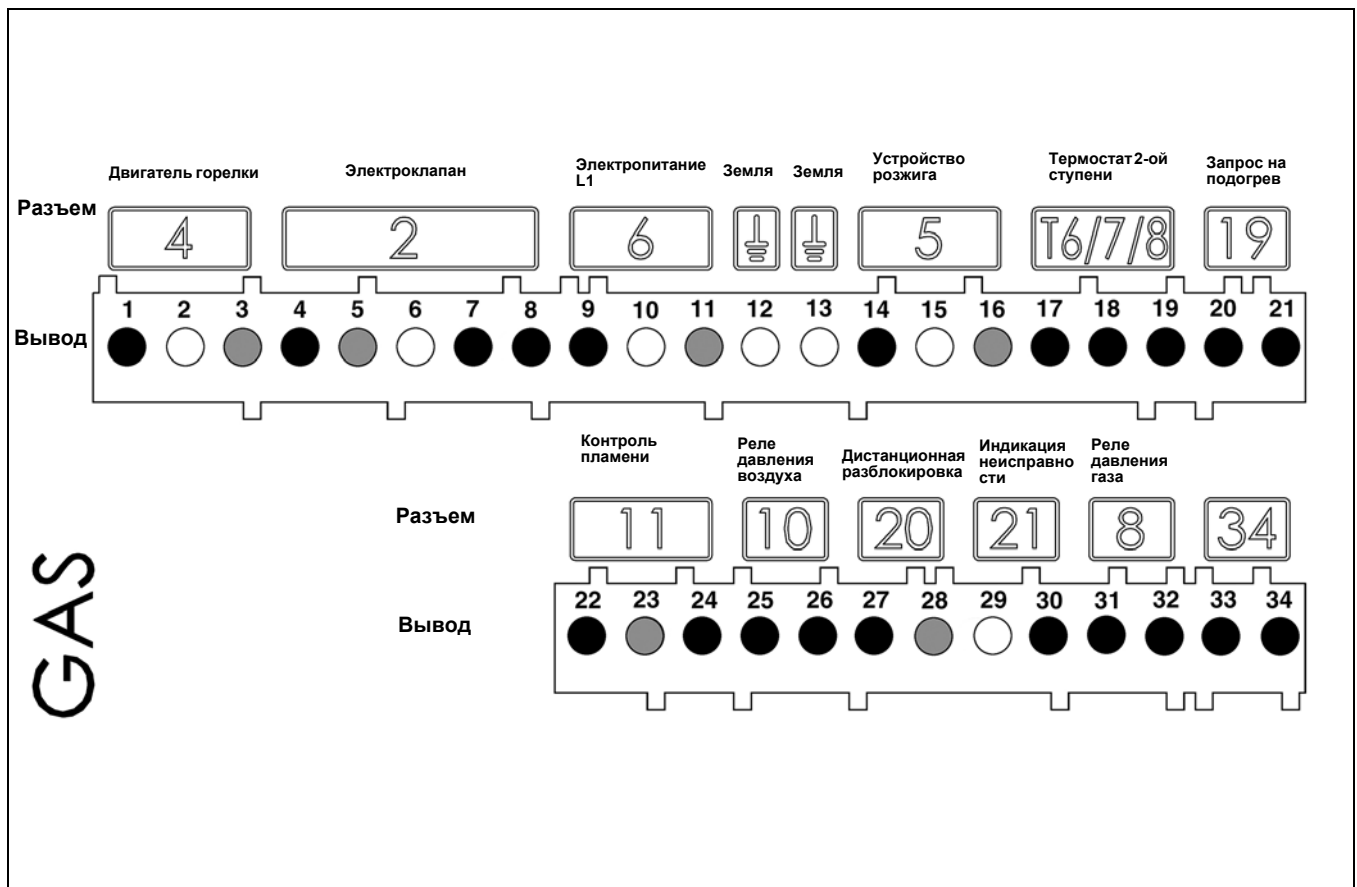
ru

Фазы рабочего цикла:

- | | | |
|--|--|--|
| <p>1: Отсутствие напряжения</p> <p>2: Поддача напряжения, отсутствие запроса на нагрев</p> <p>3: Проверка закрытия воздушной заслонки</p> <p>4: Открытие воздушной заслонки, ее переход в положение предварительной вентиляции</p> <p>5: Проверка состояния покоя реле давления воздуха</p> <p>6: Предварительная вентиляция: подача напряжения на электродвигатель, проверка давления воздуха</p> | <p>7: Окончание предварительной продувки</p> <p>8: Закрытие воздушной заслонки до положения розжига</p> <p>9: Поддача напряжения на устройство розжига, отслеживание паразитного пламени</p> <p>10: Запуск горелки: Открытие электромагнитного клапана, формирование пламени, время безопасности не более 3 с.</p> <p>11: Ожидание разрешения на регулирование</p> <p>12: Открытие воздушной заслонки до достижения положения открытия</p> | <p>клапана 2^{ой} степени</p> <p>13: Работа на 2^{ой} степени</p> <p>14: Закрытие воздушной заслонки до достижения положения закрытия клапана 2^{ой} степени</p> <p>15: Работа на 1^{ой} степени</p> <p>16: Остановка регулирования, закрытие воздушной заслонки на 0°</p> <p>17: Ожидание нового запроса на выработку тепла</p> |
|--|--|--|

Назначение

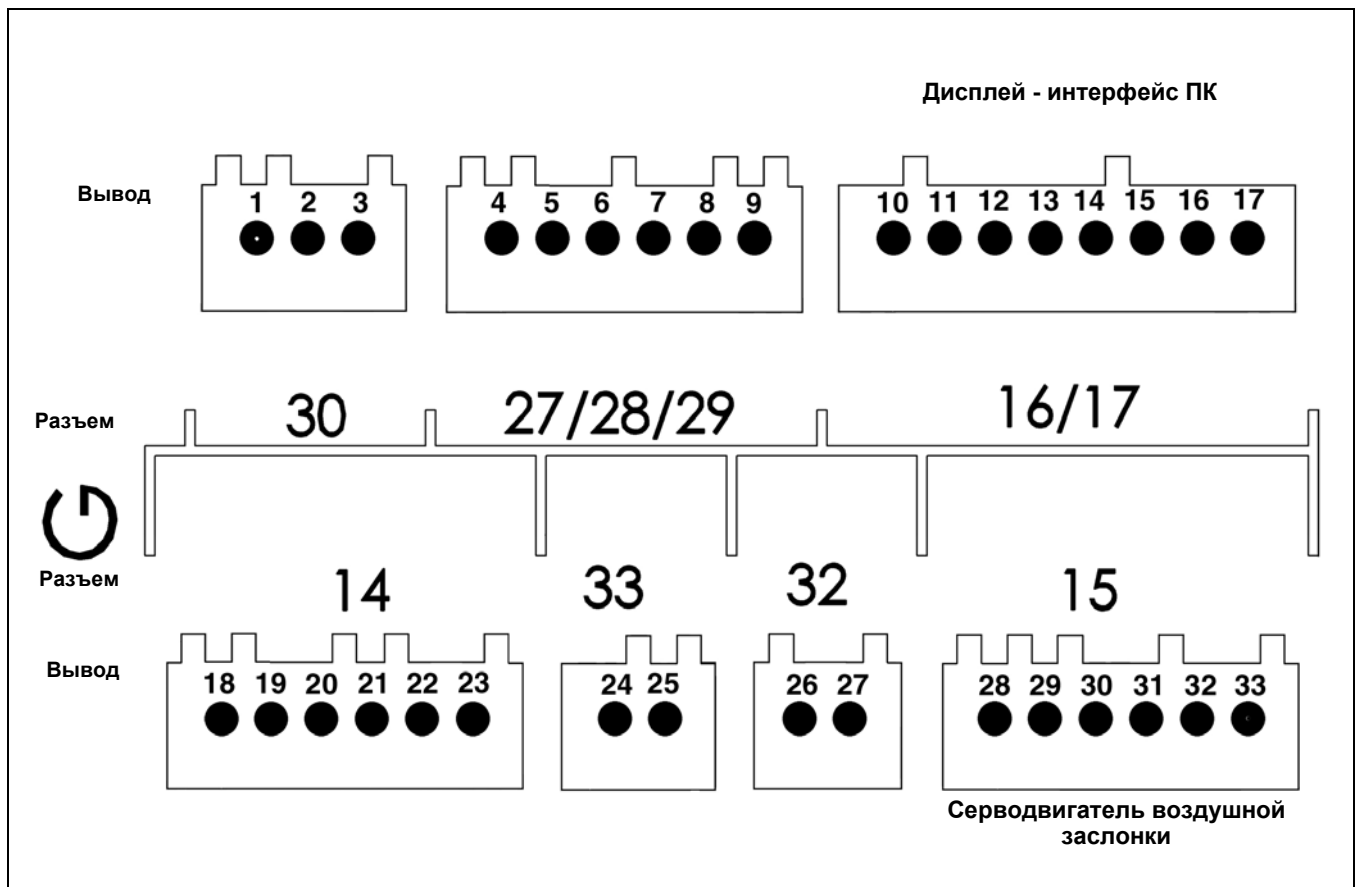
Схема назначения контактов Подключения 230 вольт



| Вывод | Назначение | Разъем | Вывод | Назначение | Разъем |
|-------|--|---------------|----------------------------|--|-----------------|
| 1 | Фаза электродвигателя горелки | 4 | 20 | Фаза термостата 1 ^{ой} ступени (Т1) | 19 |
| 2 | Земля | | 21 | Сигнал запроса на выработку тепла (опция Т2) | |
| 3 | Нейтраль | | 22 | Сигнал контроля пламени | 11 |
| 4 | Фаза электромагнитного клапана 1 ^{ой} ступени | 2 | 23 | Земля | |
| 5 | Нейтраль | | 24 | Фаза | |
| 6 | Земля | | 25 | Сигнал реле давления воздуха | |
| 7 | Фаза | | 26 | Фаза | |
| 8 | Фаза электромагнитного клапана 2 ^{ой} ступени | 6 | 27 | Фаза | 20 |
| 9 | Фаза L1 | | 28 | Сигнал дистанционной разблокировки | |
| 10 | Земля | | 29 | Нейтраль | 21 |
| 11 | Нейтраль | 30 | Фаза сигнала неисправности | | |
| 12 | Земля | 5 | 31 | Фаза | 8 |
| 13 | Земля | | 32 | Фаза | |
| 14 | Фаза устройства розжига | | 5 | 33 | Не используется |
| 15 | Земля | 34 | | Не используется | |
| 16 | Нейтраль | Т6/7/8 | | | |
| 17 | Фаза термостата 2 ^{ой} ступени | | | | |
| 18 | Сигнал Т7 | | | | |
| 19 | Сигнал Т8 | | | | |

Назначение

Схема назначения контактов Подключения низкого напряжения

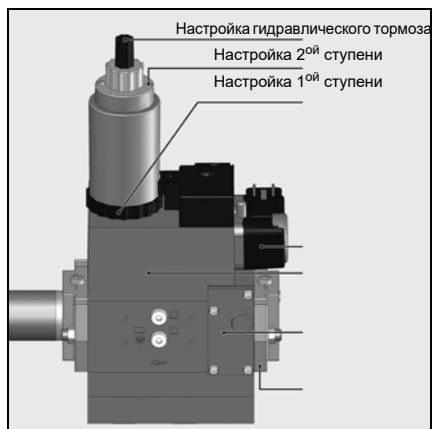


ru

| Выход | Назначение | Разъем | Выход | Назначение | Разъем |
|-------|--------------------------|----------------|-----------|-----------------|-----------------------------------|
| 1 | Не используется | 30 | 18 | Не используется | 14 |
| 2 | Не используется | | 19 | Не используется | |
| 3 | Не используется | | 20 | Не используется | |
| 4 | Не используется | 27 | 21 | Не используется | |
| 5 | Не используется | | 22 | Не используется | |
| 6 | Не используется | | 23 | Не используется | |
| 7 | Не используется | 28 | 24 | Не используется | 33 |
| 8 | Не используется | | 25 | Не используется | |
| 9 | Не используется | | 29 | 26 | Не используется |
| 10 | Дисплей или интерфейс ПК | 16 / 17 | | 27 | Не используется |
| 11 | | | | 28 | Серводвигатель воздушной заслонки |
| 12 | | | 29 | | |
| 13 | | | 30 | | |
| 14 | | | 31 | | |
| 15 | | | 32 | | |
| 16 | | | 33 | | |
| 17 | | | | | |

Назначение

Газовая рампа MB-ZRDLE



MBZRDLE...B01S.. (2-ступенчатая)

Компактный блок включает в себя: фильтр, регулируемое реле давления, нерегулируемый предохранительный клапан с быстрым открытием и закрытием, настраиваемый регулятор давления и главный клапан (первой и второй ступеней) с быстрым закрытием и с регулированием открытия по подаче и гидротормозом. Заводская регулировка:

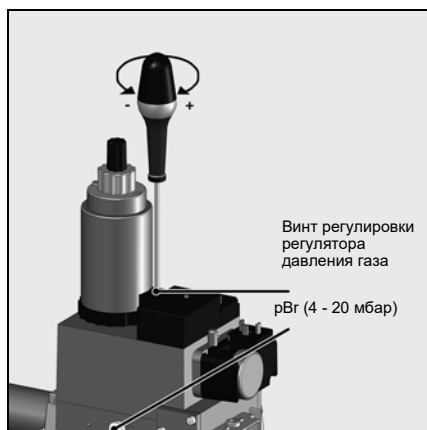
- Подача 1^{ой} ступени и 2^{ой} ступени установлены на максимальное значение.
- Подача в режиме розжига и регулятор давления установлены на минимальное значение.

Технические характеристики

Давление на входе не более 360 мбар.
Окружающая температура от - 15 до +70 С°
Напряжение 230 В/50 Гц
Потребляемая мощность 60 ВА
Степень электрозащиты IP 54
Присоединительное отверстие для газа Rp 3/4" или Rp 1" 1/4

Монтажное положение:

- вертикальное, магнитная катушка расположена вертикально
- горизонтальное, магнитная катушка расположена горизонтально

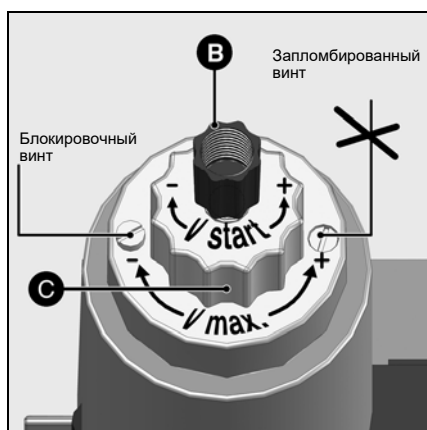


Регулировка регулятора давления

Для регулировки давления на выходе доступно 60 оборотов винта. Три оборота вправо увеличивают давление на 1 мбар, три оборота влево уменьшают давление на 1 мбар.

При пуске в эксплуатацию:

- поверните винт не менее чем на 10 оборотов вправо (+)
- отрегулируйте давление (больше или меньше давления)
- Проверьте давление газа в точке измерения давления **119pBr**.



Регулировка подачи в режиме розжига

- Отверните пластмассовый колпачок В.
- Переверните его и используйте как ключ для вращения регулировочного винта (три оборота для перехода с минимальной подачи на максимальную подачу)
- Чтобы уменьшить подачу в режиме розжига, поверните винт вправо, чтобы увеличить - влево.

Регулировка номинальной подачи

- Ослабьте затяжку блокировочного винта (пломбированный винт с противоположной стороны не должен ослабляться)

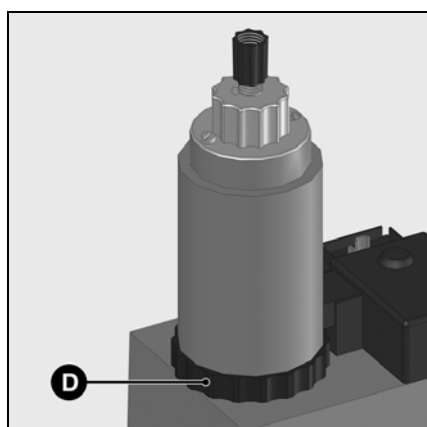
Регулировка подачи газа для 1^{ой} ступени

Вручную (без инструмента).

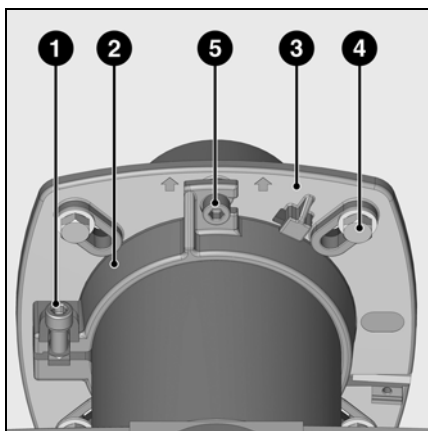
- Чтобы уменьшить подачу газа, поверните вправо кольцо D, которое находится в нижней части магнитной катушки. Чтобы увеличить подачу газа, поверните кольцо влево.

Регулировка подачи газа для 2^{ой} ступени

- Чтобы уменьшить номинальный расход газа, поверните влево регулировочную ручку С, которая находится в верхней части магнитной катушки электромагнитного клапана. Подача увеличивается при повороте ручки вправо.



Монтаж горелки



Монтаж горелки

Фланец горелки **3** имеет продолговатые отверстия и может использоваться для установки на отверстия диаметром от 150 до 184 мм. Эти размеры соответствуют стандарту EN 226.

Путем перемещения держателя трубы **2** на сопле форсунки можно приспособить глубину ввода узла горения к геометрическим параметрам топочной камеры. Глубина ввода остается неизменной при установке или при снятии горелки. Посредством держателя трубы **2** горелка крепится к соединительному фланцу и, таким образом, - к котлу. Поэтому топочная

камера оказывается герметично закрытой.

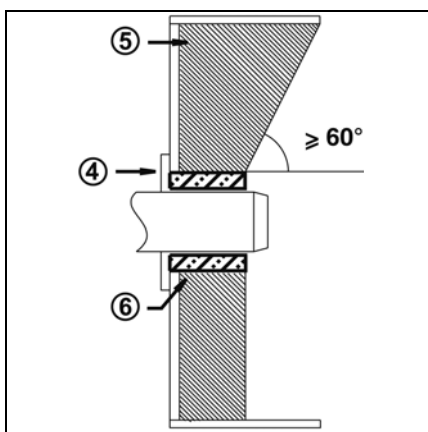
Установка:

- Закрепите соединительный фланец **3** на котле болтами **4**.
- Установите держатель трубы **2** на сопло горелки и закрепите его болтом **1**. Затяните болт **1** моментом не более 6 Н·м.
- Слегка поверните горелку, вставьте ее во фланец и закрепите болтом **5**.

Снятие:

- Ослабьте затяжку болта **5**.
- Повернув горелку, извлеките ее из байонетного затвора, а затем из фланца.

ru



Глубина установки сопла горелки и огнеупорное уплотнение

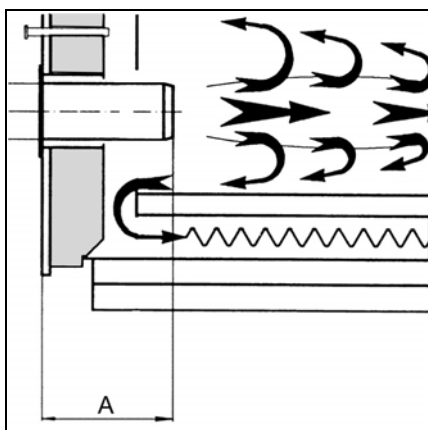
Для котлов без охлаждения передней стенки и при отсутствии других указаний со стороны производителя котла, необходимо выполнить огнеупорную вставку или теплоизоляцию **5**, как показано на рисунке слева. Это уплотнение не должно заходить за передний край сопла горелки, а угол его конического скоса должен превышать 60°. Воздушный промежуток **6** должен быть заполнен эластичным и невоспламеняемым теплоизоляционным материалом.



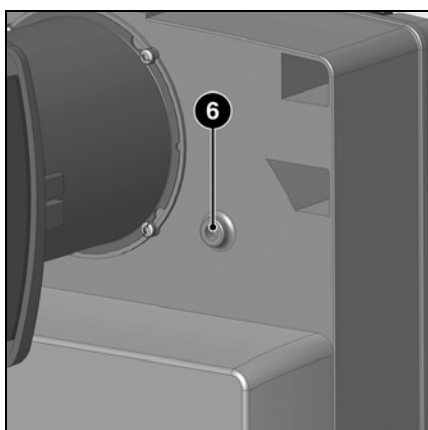
Для установки с верхним расположением улитки вентилятора освободите от защелок дисплей, поверните его на 180° и установите на место.

Система отвода продуктов горения

Для предотвращения неприятного шума не рекомендуется применять для соединения котла с дымоходом соединительные детали с проходным каналом, изогнутым под прямым углом.



Для котлов с глухой камерой сгорания при выборе минимальной глубины **A** сопла горелки необходимо руководствоваться указаниями производителя котла.



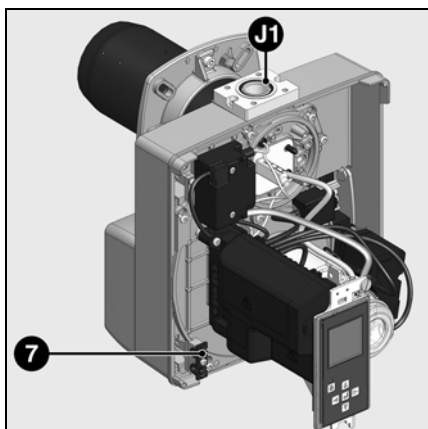
Охлаждение смотрового стекла

Корпус горелки может быть оснащен присоединительным отверстием R1/8" для присоединения трубопровода, предназначенного для охлаждения смотрового стекла котла.

- Для этого просверлите бобышку **6** и нарежьте в отверстии резьбу 1/8". В качестве резьбовой муфты и присоединительного шланга используйте принадлежности Арт. № 12 056 459.

Монтаж

Газовая рампа Проверка / регулировка головки горелки

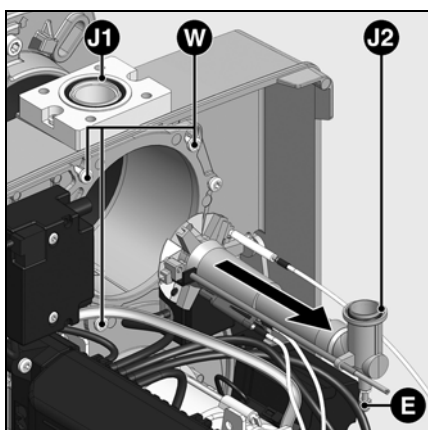


Монтаж газовой арматуры

- Проверьте положение установки кольцевого уплотнителя J1 во фланце подсоединения газа.
- Закрепите газовую рампу на головке горелки так, чтобы электромагнитные обмотки газовой рампы обязательно находились в верхнем вертикальном положении.
- Обратите внимание на направление циркуляции.
- Пропустите присоединительный кабель для газовой рампы через зажим 7 и подключите его к газовой рампе.



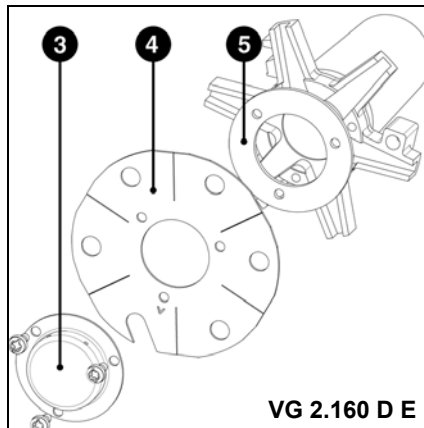
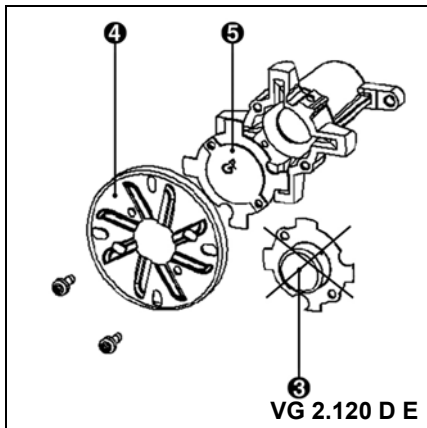
Монтажная организация несет ответственность за установку дополнительных опор для исключения избыточной нагрузки на корпус горелки от собственной массы полного газового блока, дополнительных комплектующих, трубопроводов и т. д.. Корпус горелки рассчитан только на массу газового вентиля и трубопровода между вентилем и корпусом.



Проверки органов горения

- Ослабьте три винта крышки W.
- Снимите крышку.
- Ослабьте затяжку контргайки E держателя газовой трубы.
- Ослабьте фиксирующий винт.
- Выньте узлы горения

Проверка / регулировка головки горелки

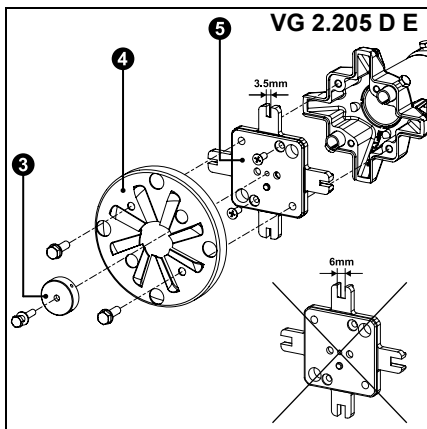


Настройка на работу на пропане Горелка VG 2.120 D E

- Снимите газовый диффузор 3 и дефлектор 4.
- Установите промежуточную деталь 5 (поставляется вместе с корпусом).
- Установите дефлектор 4 **без заглушки 3**.

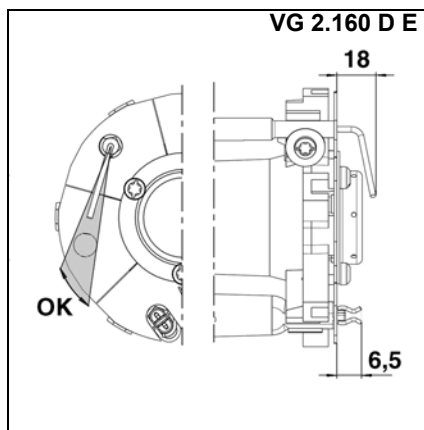
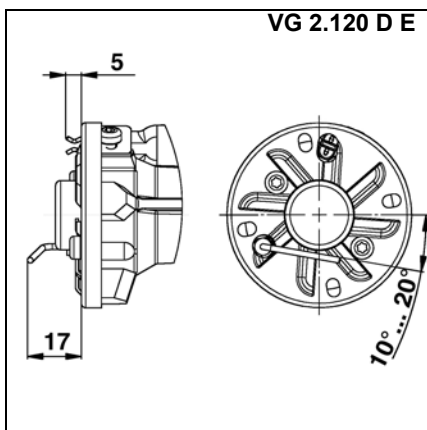
Настройка на работу на пропане Горелка VG 2.160 D E

- Снимите газовый диффузор 3 и дефлектор 4.
- Установите промежуточную деталь 5 (поставляется вместе с корпусом).
- Снимите дефлектор 4 и газовый диффузор 3.



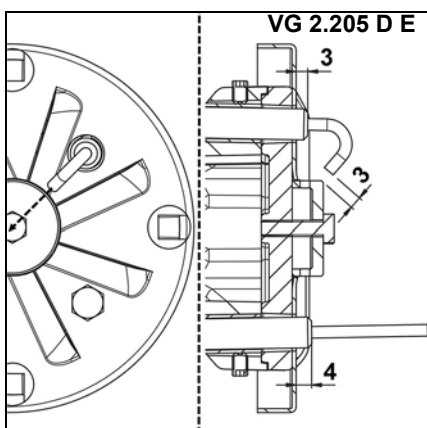
Настройка на работу на пропане Горелка VG 2.205 D E

- Снимите ионизационный зонд и запальный электрод.
- Снимите дефлектор 4.
- Снимите диффузор природного газа и инжектор.
- Установите пропановый диффузор 5 (поставляется вместе с корпусом).
- Снимите дефлектор 4 и инжектор 3.



Проверки органов горения

- В соответствии с рисунками проверьте регулировку запальных электродов и ионизационных зондов.



Монтаж

Подсоединение газа Электроподключение Проверки перед пуском в эксплуатацию

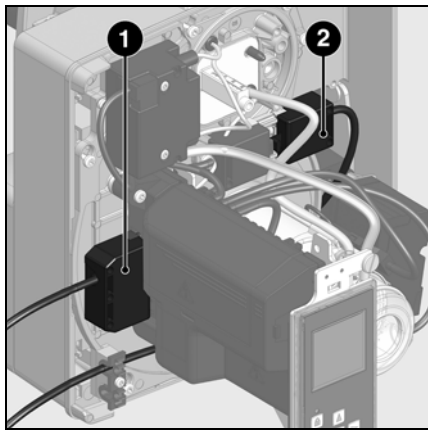
Общие указания по подключению газа

- Подключение газовой рампы к газовой сети должно осуществляться только квалифицированным специалистом.
- Сечение газового трубопровода должно быть достаточным, чтобы давление подаваемого газа не падало ниже заданного уровня.
- Перед газовой рампой должен быть установлен ручной запорный кран (в комплект поставки не входит).
- В Германии, в соответствии с типовыми директивными

документами, на нагревательных установках должен дополнительно устанавливаться запорный предохранительный термоклапан (устанавливается клиентом).

При пуске горелки в эксплуатацию установка немедленно переходит под ответственность лица, осуществившего монтаж или его представителя. Только это лицо может гарантировать, что установка соответствует всем действующим нормам и предписаниям. Монтаж должен осуществляться лицом, имеющим разрешение, выданное поставщиком газа. Перед запуском

установщик должен проверить устройство на герметичность, а также произвести продувку газопровода.



Электропроводка и все работы по подключению к сети должны выполняться только квалифицированным электриком. Должны выполняться действующие предписания и директивы.



Обязательно соблюдайте действующие предписания и директивы, а также электросхему,

поставляемую с горелкой! Электроподключение

- Убедитесь, что напряжение электропитания соответствует указанному рабочему напряжению: 230 В - 50 Гц, однофазный ток с нулевым проводом и заземлением.

Предохранитель на котле: 10 А

Подключение разъемами

Горелка должна быть изолирована от сети с помощью всеполюсного размыкателя, соответствующего действующим стандартам. Горелка и теплогенератор (котел) соединяются между собой посредством одного семиконтактного Wieland 1 и одного четырехконтактного разъема Wieland 2 (не входят в комплект поставки). Соединительный кабель данных разъемов должен иметь диаметр 8,3 - 11 мм.

Присоединение газовой рампы

Соедините газовую рампу с разъемами на горелке (черный с черным, серый с серым).

Проверки перед пуском в эксплуатацию

Перед первым запуском следует проверить следующее:

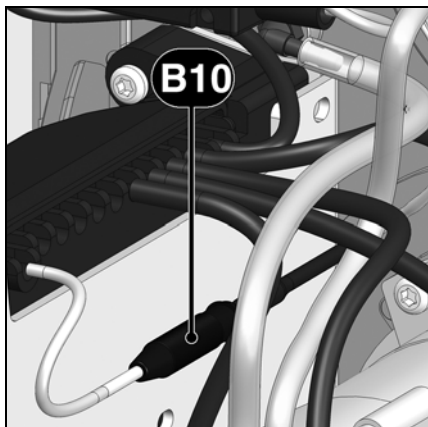
- Убедитесь, что горелка установлена согласно настоящей инструкции.
- Предварительная регулировка горелки выполнена правильно, согласно указанным в таблице регулировок значениям.
- Настройка органов горения
- Теплогенератор установлен и готов к работе согласно инструкции по его использованию.
- Все электрические соединения выполнены правильно.
- Теплогенератор и система

отопления заполнены достаточным количеством воды.

Циркуляционные насосы действуют.

- Регуляторы температуры и давления, устройство защиты от недостатка воды, а также другие предохранительные и защитные устройства, используемые на установке, правильно подсоединены и действуют.
- Вытяжная труба должна быть прочищена. Устройство для подачи дополнительного воздуха, если оно установлено, в рабочем состоянии.
- Гарантирована подача свежего воздуха.

- Получен запрос на тепло.
- Давление газа должно быть достаточным.
- Топливопроводы установлены согласно техническим нормам, прочищены и проверена их герметичность.
- Согласно существующим нормам на вытяжной трубе должна находиться точка измерения. До этого места труба должна быть герметичной для того, чтобы подсос наружного воздуха не повлиял на результаты измерений.



Измерение силы тока ионизации

Для измерения тока ионизации, разъедините разъем B10 и присоедините мультиметр с диапазоном измерения силы тока 0 - 100 мкА.

Ток ионизации для 2^{ой} ступени должен быть более 7 мкА. Значение тока ионизации можно также видеть на дисплее.

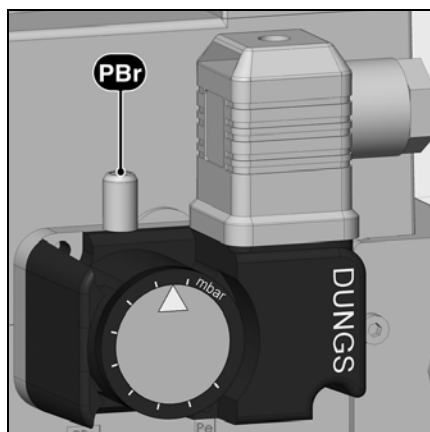
Ввод в эксплуатацию

Регулировочные значения

| | Мощность горелки, кВт | | Размер Y, мм | Положение воздушной заслонки | | | Открытие клапана 2. ступень |
|---------------------|-----------------------|------------|--------------|------------------------------|------------|------------|-----------------------------|
| | 1 ступень. | 2 ступень. | | Розжиг | 1 ступень. | 2 ступень. | |
| VG 2.120 D E | 50 | 80 | 15 | 12 | 12 | 30 | 20 |
| | 55 | 110 | 20 | 17 | 17 | 80 | 30 |
| | 60 | 120 | 20 | 20 | 20 | 90 | 30 |
| VG 2.160 D E | 60 | 110 | 5 | 15 | 15 | 40 | 25 |
| | 70 | 140 | 10 | 18 | 18 | 50 | 30 |
| | 90 | 160 | 35 | 20 | 20 | 60 | 40 |
| VG 2.205 D E | 80 | 150 | 10 | 20 | 20 | 52 | 35 |
| | 90 | 170 | 25 | 22 | 22 | 70 | 45 |
| | 90 | 180 | 35 | 25 | 25 | 82 | 45 |
| | 110 | 210 | 35 | 25 | 25 | 90 | 45 |

ru

Регулировочные данные приведены выше **для справки**, чтобы облегчить запуск горелки. Регулировочные значения необходимы для оптимальной работы горелки.

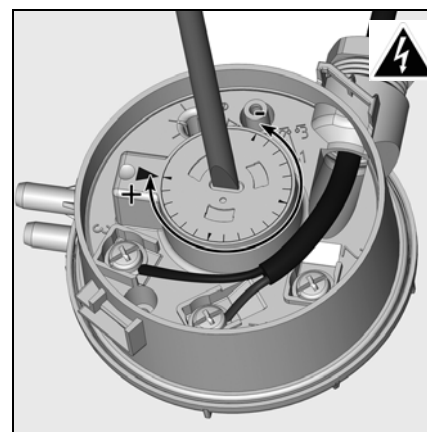


Настройка реле давления газа

- Снимите прозрачную крышку.
- Временно настройте давление на значение 15 мбар.

Регулировка реле давления воздуха

- Снимите прозрачную крышку.
- Временно настройте давление на значение 1 мбар.

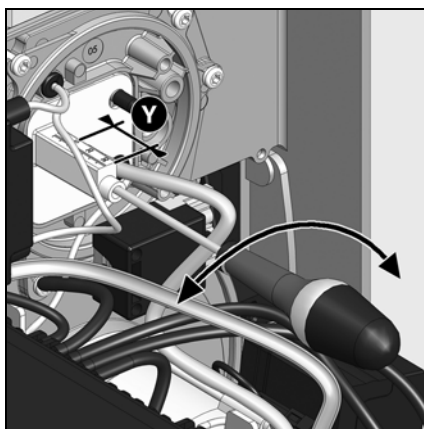


Настройка подачи воздуха

Настройка подачи воздуха

Регулировка подачи воздуха, поддерживающего горение, осуществляется в двух точках:

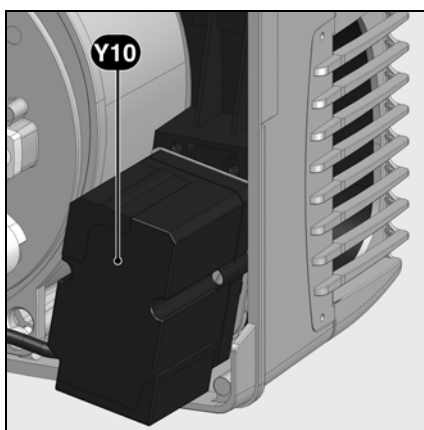
- со стороны нагнетания: изменяя величину отверстия между дефлектором и соплом горелки;
- со стороны всасывания: воздушной заслонкой, управляемой серводвигателем **Y10**.



Регулировка подачи воздуха в головку горелки, помимо расхода воздуха, влияет также на зону смешивания и давление воздуха в сопле горелки. Вращение винта **A**

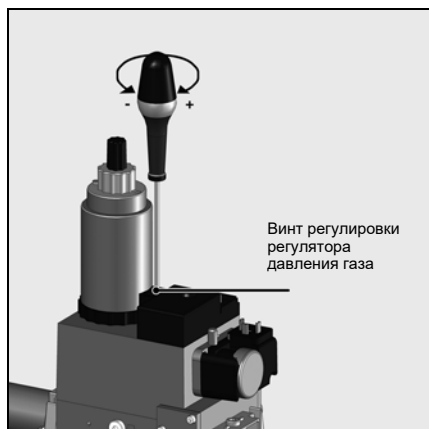
- вправо: больше воздуха
- влево: меньше воздуха

- Отрегулируйте размер **Y**, руководствуясь таблицей регулировок.



Регулировка подачи воздуха посредством воздушной заслонки
Изменить подачу воздуха со стороны всасывания можно посредством изменения наклона воздушной заслонки. Воздушная заслонка приводится в действие серводвигателем **Y10**.

Настройка газовой рампы MB-ZRDLE



Общая процедура регулировки

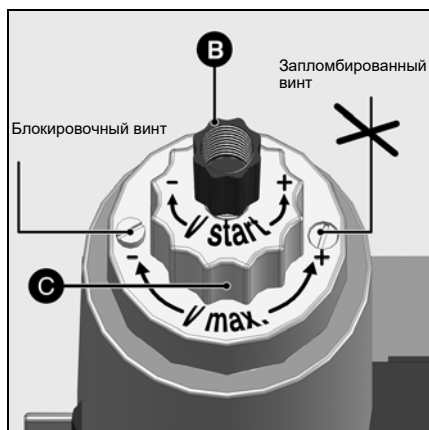
Настройка 2^{ой} ступени осуществляется за счет регулятора давления. Настройте клапан 2^{ой} ступени (ручка **С**) на полное открытие.

Настройка плавности в режиме розжига и при переходе между ступенями осуществляется с помощью регулировочной ручки **В**. Регулировка 1^{ой} ступени осуществляется поворотом венца **Д**.

Настройка регулятора:

Измерение давления регулятора осуществляется в точке **pBr**. Установленное давление обеспечивает нужную подачу.

ru



Настройка плавности режима розжига

Эта функция гидравлического тормоза изменяет режим открывания газового клапана при розжиге и при переходе между ступенями.

- Отверните пластмассовый колпачок **В**.
- Переверните его и используйте как ключ.
- Поверните в сторону:
стрелки -: прогрессивность увеличивается
стрелки +: прогрессивность уменьшается

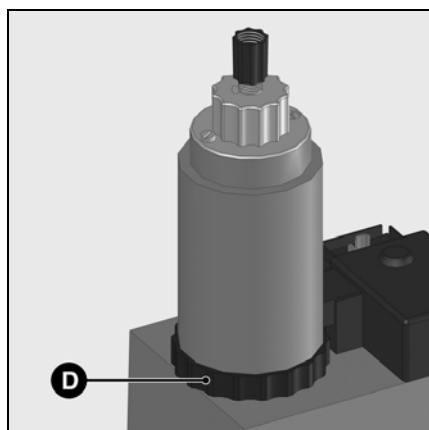
Настройка 2^{ой} ступени регулировочной ручкой **С**.

Эта операция необходима только когда мощность горелки оказывается слишком большой при давлении в полости между клапанами 5 мбар или когда горелка проявляет склонность к пульсации.

Действуйте в следующем порядке:

- Ослабьте затяжку блокировочного винта, не трогая окрашенный винт с противоположной стороны. Пробка **С** имеет полный ход в 4,5 оборота.
- Поверните по часовой стрелке **стрелка -**: подача уменьшается и наоборот.

Может потребоваться корректировка давления.



Настройка подачи газа для 1^{ой} ступени

Вручную (без инструмента).

- Чтобы уменьшить подачу газа, поверните вправо кольцо **Д**, которое находится в нижней части магнитной катушки. Чтобы увеличить подачу газа, поверните кольцо влево. (3 полных оборота для перехода с минимальной на максимальную подачу).

подачи для 1^{ой} ступени. В таком случае необходимо снова настроить 1^{ую} ступень.

- После этого затяните блокировочный винт.

Примечание:

Настройка подачи газа для 2^{ой} ступени может вызвать изменение

Предварительная настройка без пламени

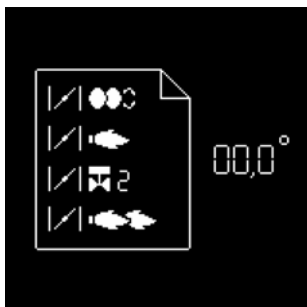
Настройка выполняется в 2 этапа:

- предварительная настройка без пламени,
- настройка с пламенем для окончательного уточнения рабочих параметров в зависимости от результатов процесса горения.

При подаче напряжения на горелку на блоке управления высвечивается показанный ниже экран.

Важно!

В этот момент ни одно из настроечных значений серводвигателя не определено и, следовательно, в этих условиях запуск горелки невозможен.



- Для перехода к следующему этапу нажмите любую кнопку.



Отображаются все меню, и выбрано меню настройки положений воздушной заслонки.

- Откройте меню настроек кратковременным нажатием клавиши



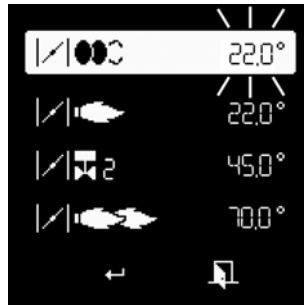
Теперь нужно ввести код доступа (см. этикетку на задней стороне дисплея)

- Ступенчато увеличивайте или уменьшайте значение последовательными нажатиями на или .
- Когда первая цифра будет установлена, переместите курсор вправо нажатием на .
- Повторите операцию для всех цифр до последней.
- Подтвердите код доступа нажатием на

При этом блок открывает режим настройки. На экране появляются предварительные заводские регулировочные значения для различных положений воздушной заслонки (здесь, например: для горелки VG 2.205 D E).

Представлены следующие положения воздушной заслонки:

- положение розжига (при открывании меню курсор устанавливается на это положение)
- положение воздушной заслонки при работе на 1-ой ступени
- положение воздушной заслонки во время открывания газового клапана 2-ой ступени
- положение воздушной заслонки при работе на 2-ой ступени



Измените регулировочное значение положения серводвигателя:

- Для изменения значения положения приведите курсор в соответствующее положение с помощью клавиш или .
- Выберите изменяемое значение с помощью клавиши , выбранное значение начинает мигать.
- Ступенчато увеличивайте или уменьшайте значение (с шагом по 0,1°) последовательными нажатиями на или . Для значительных изменений удерживайте клавишу или нажатой, значение быстро изменяется в большую или меньшую сторону.
- Подтвердите новое значение с помощью клавиши . При этом значение перестает мигать.



Примечание:



Различные настройки можно выполнить в широком диапазоне значений. В то же время, из соображений безопасности, блок управления обязывает соблюдать минимальный интервал в 2° между различными положениями (кроме интервала между положением розжига и положением для работы на 1-ой ступени).

Предварительная настройка без пламени Общие указания, выполняемые перед запуском горелки

Окончание меню настройки без пламени

Когда все положения серводвигателя определены в соответствии с нужными настройками, можно переходить к следующему этапу пуска в эксплуатацию - «Настройка с пламенем».

Для этого установите курсор в нижней части экрана на символе  и подтвердите нажатием на клавишу .

Если потребуется выйти из меню без регистрации предварительных настроек, установите курсор на символе  и подтвердите нажатием на клавишу .



ru

Оптимизация характеристик горения

При необходимости, оптимизируйте значения параметров горения, изменяя положения дефлектора (размер Y). Это позволит влиять на поведение при запуске, пульсацию и характеристики горения. Уменьшение координаты Y ведет к увеличению значения CO₂, работа при запуске (розжиг) становится более жесткой. При необходимости компенсируйте изменение расхода воздуха, регулируя положение воздушной заслонки.

Внимание! Соблюдайте минимальную необходимую температуру топочных газов, следуя указаниям производителя котла и принимая во внимание тип вытяжных труб, чтобы избежать эффекта конденсации.



Опасность взрыва! Постоянно контролируйте содержание CO, CO₂ и дымовые выбросы в процессе регулировки. В случае образования CO оптимизируйте значения горения. Содержание CO не должно превышать 50 пропромилле.

Контроль работы

Технический контроль безопасного горения должен осуществляться как при первом пуске, так и после проведения ремонта, осмотров или продолжительного простоя оборудования.

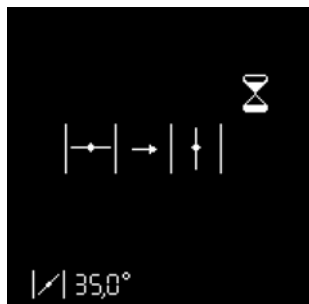
- Проверьте запуск с закрытым газовым клапаном: по истечении времени безопасности блок управления и безопасности должен указать нехватку газа или перейти в режим безопасности.
- Запуск с замкнутым контактом реле давления воздуха: по истечении 8 секунд времени испытания, горелка переходит в режим безопасности.
- Проверка запуска с разомкнутым контактом реле давления воздуха: через 60 секунд времени ожидания блок управления и безопасности переходит в режим безопасности.
- Проверка запуска с кратковременным размыканием контакта реле давления воздуха во время предварительной вентиляции: блок управления и безопасности повторно запускает программу предварительной вентиляции (давление воздуха снова обнаруживается в интервале 60 секунд); в противном случае следует переход в режим безопасности.

Ввод в эксплуатацию

Настройка с пламенем



- Если нет запроса на выработку тепла котлом, горелка остается в режиме ожидания. В этом случае еще можно вернуться к предыдущему меню "Предварительная настройка без пламени". Для этого установите курсор на символ и подтвердите нажатием на клавишу .

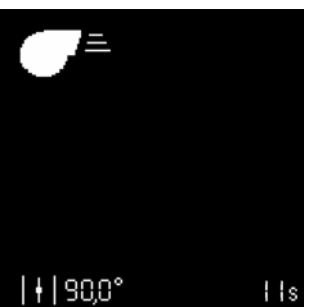


- При наличии запроса на выработку тепла котлом (контакт T1-T2 замкнут), горелка запускается.

Воздушная заслонка открывается и становится в положение предварительной вентиляции.

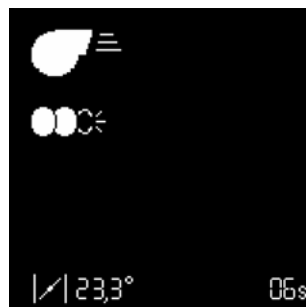


Проверка реле давления воздуха



Предварительная продувка

Воздушная заслонка становится в положение для розжига, предварительный розжиг.



Открывается топливный кран.

Ожидание сигнала контроля пламени



Если к концу времени безопасности пламя не обнаруживается, блок управления переходит в режим безопасности.



Пламя обнаружено

Стабилизация пламени



Блок управления ожидает разрешения на регулирование.



Настройка с пламенем

ru



Настройка 1-ой ступени


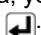
Если пламя было обнаружено, блок управления переводит горелку на работу на 1-ой ступени, как только он получает разрешение на регулирование.

- Настройте давление газа для работы на 1-ой ступени, в зависимости от нужной мощности котла, с помощью регулятора на газовой рампе. При проведении данных работ постоянно контролируйте характеристики горения (CO, CO₂, проверка на затемнение). При необходимости, скорректируйте размер Y и/или подачу воздуха.
- Для этого измените положение серводвигателя для работы на 1-ой ступени. Действуйте как указано на странице 18, в разделе «Изменение регулировочного значения положения серводвигателя».
- Внимание! при изменении регулировочного значения серводвигатель перемещается в режиме реального времени. Следовательно, необходимо постоянно контролировать параметры процесса горения.



Особая функция: проверка розжига

Если положение для розжига было изменено, можно выполнить новый запуск горелки для проверки нового положения для розжига, для чего нет необходимости выходить из меню настроек.

Для этого, после изменения положения для розжига, установите курсор на символ  и запустите новый цикл розжига с помощью клавиши .




Настройка положения открытия газового клапана 2-ой ступени


После настройки 1-ой ступени можно настроить значение открывания для газового клапана 2-ой ступени. Снова действуйте, как указано на странице в разделе «Изменение регулировочного значения положения серводвигателя».

- Внимание! в этом случае серводвигатель не перемещается немедленно, а сначала остается в положении для работы на 1-ой ступени (реальное положение серводвигателя постоянно отображается в нижней части дисплея). Клапан 2-ой ступени также остается закрытым.



Настройка 2-ой ступени


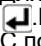
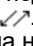
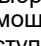
Для настройки положения воздушной заслонки для работы на 2-ой ступени установите курсор на соответствующую строку на дисплее с помощью клавиши .

- Для реального перевода горелки на работу на 2-ой ступени нажмите на клавишу . При этом серводвигатель ставит воздушную заслонку в фиксированное положение. В то же время, газовый клапан 2-ой ступени открывается, как только пройдено положение открывания, заданное для серводвигателя.
- Настройте давление газа для работы на 2-ой ступени, в зависимости от нужной мощности котла, с помощью регулятора на газовой рампе. При проведении данных работ постоянно контролируйте характеристики горения (CO, CO₂, проверка на затемнение). При необходимости, скорректируйте размер Y и/или подачу воздуха. Для этого измените положение серводвигателя для работы на 2-ой ступени. Действуйте как указано на странице 18, в разделе «Изменение регулировочного значения положения серводвигателя».
- Внимание! при изменении регулировочного значения серводвигатель перемещается в режиме реального времени. Следовательно, необходимо постоянно контролировать параметры процесса горения.



Особая функция: установите различные значения открывания и закрывания газового клапана 2-ой ступени.

Блок безопасности дает возможность фиксировать положение открывания клапана 2-ой ступени во время перехода с работы на 1-ой ступени на 2-ую ступень, отличное от положения закрывания во время возврата с работы на 2-ой ступени на 1-ую ступень.

- Для этого установите курсор на символ  и подтвердите нажатием на клавишу . Выбранный символ изменяется на такой .
- С помощью клавиши  установите курсор на настроечное значение газового клапана 2-ой ступени. При работе горелки на 1-ой ступени возможно выполнить регулировку открытия клапана, а при работе горелки на 2-ой ступени - регулировку закрытия клапана.

Настройка с пламенем Режим работы



Заккрытие меню «Настройка с пламенем»

Теперь настройка горелки может быть завершена. При необходимости, можно снова изменить каждое из регулировочных значений. Для этого установите курсор на изменяемое значение с помощью клавиш **▲** или **▼**.

Если это не нужно, в любое время доступны следующие возможности закрыть меню «Настройка с пламенем»:

- Повторить с начала настройку горелки с прохождением этапа предварительной настройки (без ввода пароля). Для этого установите курсор на символ **G** и подтвердите нажатием на клавишу **↵**. Таким образом все уже зарегистрированные регулировочные значения остаются доступными. Этот способ, в частности, предпочтителен для тестирования нового положения для розжига.



- Зарегистрировать установленные значения и завершить настройку. Для этого установите курсор на символ **■** и подтвердите нажатием на клавишу **↵**. Теперь горелка готова к работе и с этого момента может управляться системой регулирования работы котла.



- Выйти из меню настроек без завершения настройки. Для этого установите курсор на символ **⏏** и подтвердите нажатием на клавишу **↵**. Все зарегистрированные до этого момента положения серводвигателя будут возобновлены при новом вызове меню настроек.



Режим работы - Отображение рабочего состояния, сигнала пламени и времени работы

После завершения настройки горелки она переходит в рабочий режим.

Текущее рабочее состояние горелки (работа на 1^{ой} или 2^{ой} ступени) отображается курсором.

В ячейке внизу отображается интенсивность сигнала. Возможный диапазон индикации составляет 0 мкА - 7 мкА. Сигнал хорошего качества при работе на 2^{ой} ступени составляет более 7 мкА.

Действительны следующие предельные значения:

- Во время проверки паразитного пламени: сигнал должен быть < 0,7 мкА
- В течение времени безопасности: сигнал должен быть > 1,0 мкА
- Во время работы: сигнал должен быть > 8 мкА

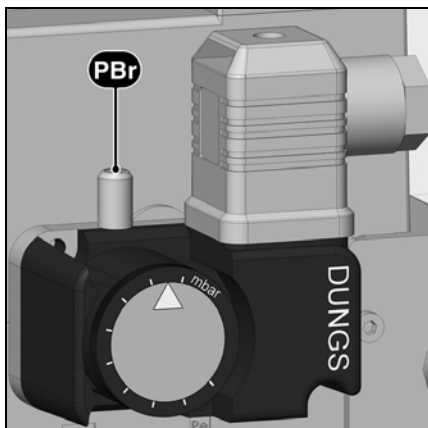
В ячейке внизу справа отображается текущее значение времени работы горелки.

Ввод в эксплуатацию

Настройка реле давления газа

Регулировка реле давления воздуха

Регистрация настроечных данных на дисплее



Настройка реле давления газа

- Чтобы настроить давление отключения: снимите крышку реле давления газа.
- Установите прибор для измерения давления в точке **pBr**.
- Запустите горелку. Перейдите на работу на 2^{ой} ступени.
- Уменьшите давление перед газовой рампой, плавно прикрывая клапан ручного отключения газа до момента, когда
 - давление газа **pBr** за рампой снизится его исходного значения
 - стабильность пламени заметно ухудшается
 - содержание CO в отходящих газах возрастает
 - или когда сигнал пламени отчетливо ослабевает.
- Поверните регулировочный диск по часовой стрелке до положения, в

котором реле давления газа отключит горелку.

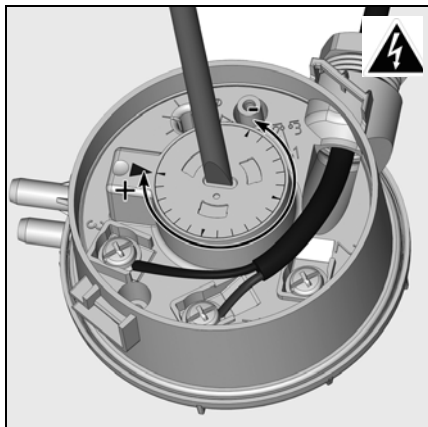
- Продолжайте поворачивать диск по часовой стрелке, чтобы настроить реле давления газа на значение на 10% большее, чем значение отключения горелки, определенное выше.

Значение настройки реле давления газа должно быть выше давления воздуха, но ниже давления газа за газовым клапаном.

Настройка давления отключения

- Откройте клапан ручного отключения газа
- Запустите горелку.
- Закройте клапан ручного отключения газа.

Должна запуститься процедура, соответствующая нехватке газа, без перехода блока управления горелки в режим безопасности.






Регулировка регулятора давления воздуха

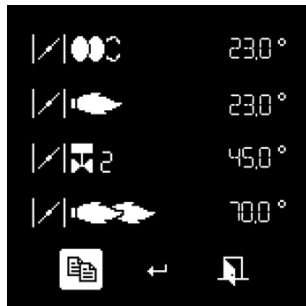
- Установите прибор для измерения давления. Для этого установите соединительный тройник на воздухопровод.
- Переведите горелку в работу на 1^{ой} ступени.
- Настройте точку отключения примерно на 15% ниже установленного опытным путем давления отключения.


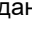


Регистрация настроечных данных на дисплее

Если настройка горелки была успешно завершена, положения серводвигателя для всех рабочих состояний зафиксированы в блоке безопасности. В дисплее можно сохранить резервную копию значений.

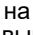


Для этого нажмите на клавишу , появится экран, показанный напротив. С помощью клавиши  выберите меню «Хранение регулировочных данных» и подтвердите нажатием на клавишу .



Появляется экран напротив. Установите курсор на символе , нажмите на клавишу  для загрузки регулировочных данных из блока безопасности в дисплей.



В этот момент возможно:

- сохранить значения в дисплее, для этого установите курсор на символе  и подтвердите нажатием на клавишу .
- выйти из меню без сохранения данных с помощью символа .

Ввод в эксплуатацию

Запись данных пусконаладки

| ▲ Запись данных пусконаладки | | | | |
|---|-----|-----|-----|-----|
| Испытание | № 1 | № 2 | № 3 | № 4 |
| Дата | | | | |
| Модель | | | | |
| Тип газа | | | | |
| Калорийность газа | | | | |
| Давление газа на входе [мбар] | | | | |
| Скорректированное давление газа [мбар] | | | | |
| Объемный расход газа [Нм ³ /ч] | | | | |
| Мощность горелки, мин. [кВт] | | | | |
| Мощность горелки, макс. [кВт] | | | | |
| Температура дымовых газов [°C] | | | | |
| Температура воздуха [°C] | | | | |
| CO ₂ [%] | | | | |
| CO [млн. ⁻¹] | | | | |
| NO _x [%] | | | | |
| Эффективность | | | | |
| Корректирующие действия | | | | |
| Имя оператора | | | | |
| Компания | | | | |

Техническое обслуживание

Работы по техническому обслуживанию котла и горелки должны производиться только квалифицированным специально обученным техником по тепловому оборудованию. Для обеспечения регулярного выполнения работ по обслуживанию рекомендуется заключить договор на проведение технического обслуживания. В зависимости от типа установки могут быть необходимы более короткие интервалы технического обслуживания.



- Перед выполнением любых работ по техническому обслуживанию и очистке отключите электропитание.
- Используйте только оригинальные запасные части.

Перечень работ, рекомендуемых к проведению в рамках годового технического обслуживания горелки:

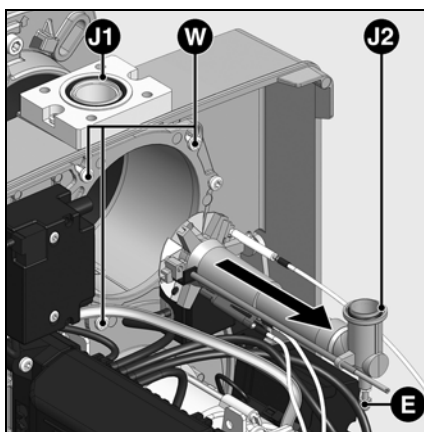
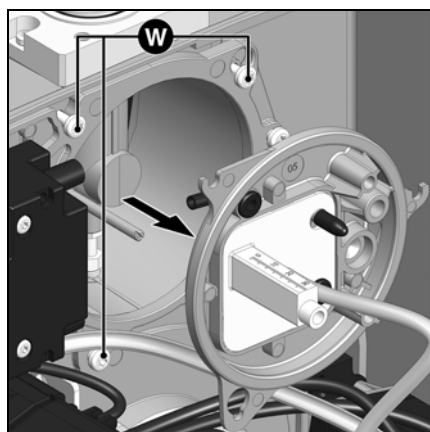
- Испытание горелки, измерения на входе в котел
- Очистка узлов горения, замена, при необходимости, неисправных деталей
- Очистка турбины и вентилятора
- Очистка газового фильтра; при необходимости, его замена
- Визуальный контроль состояния электрооборудования горелки; при необходимости, устранение неисправностей
- Проверка цикла запуска горелки
- Проверка герметичности
- Проверка работы устройств

безопасности горелки (реле давления воздуха/газа)

- Проверка работы детектора пламени и блока управления и безопасности
- запуск горелки
- Проверка расхода газа
- Коррекция, при необходимости, регулировочных значений
- Составление протокола измерений

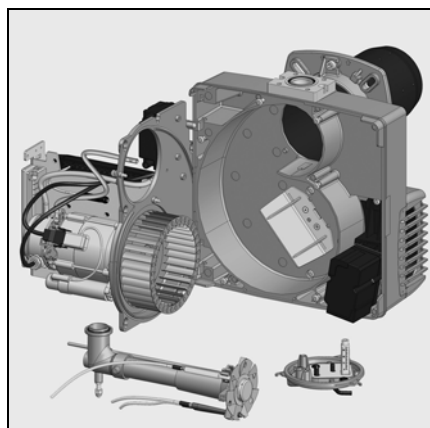
Общие проверки

- проверка работы кнопки аварийной остановки
- визуальный контроль топливопроводов в котельной



Проверки узлов горения

- Снимите кожух горелки.
- Отключите кабель розжига от устройства розжига.
- Ослабьте три винта крышки **W**.
- Снимите крышку.
- Ослабьте затяжку контргайки **E** на газовом отводе.
- Ослабьте фиксирующий винт.
- Выньте органы горения
- Проверьте состояние дефлектора.
- Проверьте положение запального электрода и ионизационного зонда.
- При повторной установке следите за правильной прокладкой кабеля и верным расположением уплотнительного кольца **J2**.
- Проверьте герметичность.



Очистка турбины

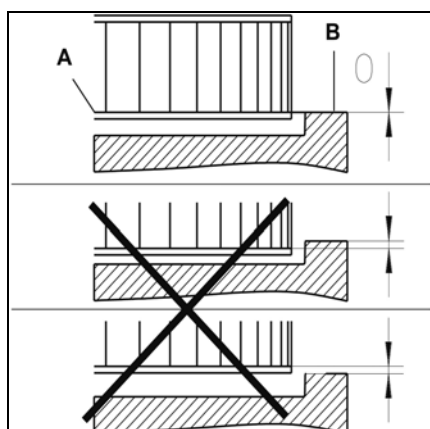
- Снимите панель и установите ее в положение для технического обслуживания (см. рисунок).
- Снимите турбину и очистите ее, замените при необходимости и установите, действуя в обратном порядке.

Перезагрузка указателя техобслуживания

Символ техобслуживания



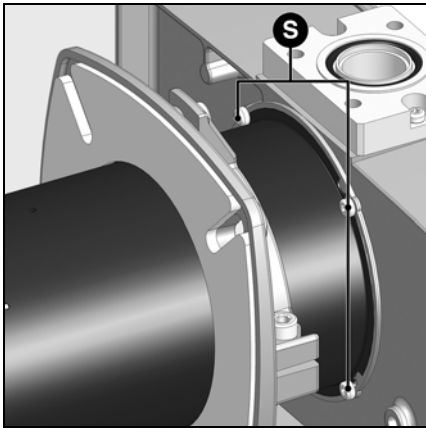
появляется на дисплее блока после 30 000 запусков. Поэтому после каждого техобслуживания необходимо выполнять сброс счетчика техобслуживания. Для этого следует нажать на кнопку разблокировки блока и удерживать ее в течение минимум 9 секунд.



Установка рабочего колеса вентилятора

При замене электродвигателя рабочего колеса, сверяйтесь с приведенной напротив схемой установки. Внутренняя сторона **A** фланца рабочего колеса должна быть на одном уровне с панелью **B**. Вставьте линейку между лопатками рабочего колеса и приведите элементы **A** и **B** к одному уровню. Затяните заостренный винт на рабочем колесе.

Техническое обслуживание



Замена сопла

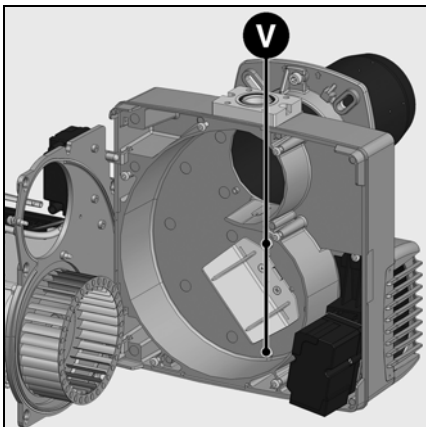
Выполнение этой операции требует снятия горелки.

- Отверните стяжные болты на присоединительном фланце.
- Повернув горелку, извлеките ее из байонетного затвора, слегка приподнимите ее, а затем извлеките из присоединительного фланца.
- Положите горелку на пол.
- Отверните 4 винта **S**.
- Извлеките сопло вперед.
- Установите сопло и закрепите его.

⚠ Сопло может быть горячим
Очистка вентилятора

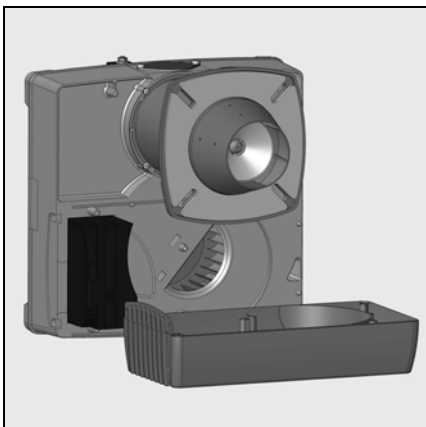
Замена фильтра

- Фильтрующий элемент мультиблока должен проверяться не реже одного раза в год и заменяться в случае его загрязнения.
- Отверните винты крепления крышки фильтра на мультиблоке.
- Извлеките фильтрующий элемент и очистите его гнездо.
- Не используйте чистящее средство под давлением.
- Замените фильтрующий элемент новым.
- Отверните крышку.
- Снова откройте ручной клапан.
- Проверьте герметичность.
- Проверьте характеристики горения.



Очистка короба воздухозабора

- Отверните крепежные винты **V** короба воздухозабора.
- Снимите короб воздухозабора, очистите его и установите на место, действуя в обратном порядке.
- Проверьте правильность положения воздушной заслонки и серводвигателя.



Очистка кожуха

- Не используйте хлорсодержащие или абразивные средства.
- Очистите кожух водой и моющим средством.
- Установите капот.



Важно!

После проведения любых работ: выполните проверку параметров горения в реальных условиях эксплуатации (дверцы закрыты, крышка на месте и т. д.). Зафиксируйте результаты в соответствующих документах.

Проверка температуры топочных газов

- Регулярно проверяйте температуру топочных газов.
- Очищайте котел, если температура топочных газов превышает значение при запуске в эксплуатацию более чем на 30 °С.
- Для облегчения проверок используйте индикатор температуры топочных газов.

Устранение неисправностей

Причины неисправностей и способы их устранения

При отклонениях от нормы, должны быть проверены нормальные условия для работы горелки:

1. Есть электрический ток?
2. Есть давление газа?
3. Кран остановки подачи газа открыт?
4. Все устройства управления и безопасности (регулятор температуры котла, предохранительное устройство при недостатке воды, концевые выключатели и т. д.) правильно отрегулированы?

Если неисправность сохраняется, проверьте работу каждого компонента горелки.

Ни один из существенных компонентов системы безопасности не должен ремонтироваться; эти компоненты должны заменяться компонентами с таким же обозначением.



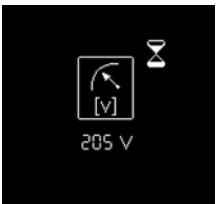


Используйте только оригинальные запасные части. Отключите электропитание перед выполнением работ по техническому обслуживанию и очистке.

После проведения любых работ:

- Проверьте горение в реальных условиях эксплуатации (при закрытых дверцах, при установленном кожухе и т. д.), а также герметичность трубопроводов.
- Зафиксируйте результаты в соответствующих документах.



ru

| Символ | Состояния | Причины | Способ устранения |
|---|---|--|--|
|  | После замыкания термостата горелка не запускается. Нет сигнала ошибки на блоке управления и безопасности. | Понижение напряжения электропитания или его отсутствие. Неисправность блока. | Проверьте причину понижения напряжения или его отсутствия. Замените блок. |
|  | Нет запроса на тепло. | Термостаты неисправны или не настроены. | Отрегулируйте или замените термостаты. |
|  | При включении электропитания горелка запускается на очень короткое время, затем отключается и подает световой сигнал. | Блок был намеренно заблокирован вручную. | Разблокируйте блок. |
|  | Горелка не запускается. | Реле давления воздуха: не находится в положении выключения. Неправильная настройка. Слипание контакта. | Осуществите новую регулировку реле давления. Проверьте электропроводку. Замените реле давления. |
|  | Горелка не запускается. Давление газа в норме. | Недостаточное давление газа. Реле давления газа не настроено или неисправно. | Проверьте газопроводы. Очистите фильтр. Проверьте реле давления газа или замените компактный газовый блок. |

Устранение неисправностей

| Символ | Состояния | Причины | Способ устранения |
|---|--|---|--|
|  | <p>Вентилятор горелки запускается. Горелка не запускается.</p> | <p>Реле давления воздуха: контакт не замыкается.</p> | <p>Осуществите новую регулировку реле давления. Проверьте электропроводку. Замените реле давления.</p> |
|  | <p>Вентилятор горелки запускается. Горелка не запускается.</p> | <p>Паразитное пламя во время предварительной вентиляции или предварительного розжига.</p> | <p>Проверьте клапан. Проверьте систему отслеживания пламени.</p> |
|  | <p>Горелка запускается, розжиг запускается, затем происходит выключение.</p> | <p>Отсутствие пламени к концу времени безопасности.</p> <p>Расход газа плохо отрегулирован. Неисправность в цепи контроля пламени.</p> <p>Неверное напряжение смещения (положение фаза / нейтраль) электропитания вывода 7P.</p> <p>Нет запальной искры. Короткое замыкание одного или нескольких электродов. Кабель или кабели розжига повреждены или неисправны.</p> <p>Неисправно устройство розжига. Блок управления и безопасности</p> <p>Электроклапаны не открываются.</p> <p>Блокировка клапанов.</p> | <p>Отрегулируйте расход газа. Проверьте состояние и положение датчика ионизации относительно "массы". Проверьте состояние и соединения ионизационной цепи (кабель и шунт измерения).</p> <p>Убедитесь в правильности напряжения смещения на выводе 7P.</p> <p>Отрегулируйте электроды, очистите или замените их.</p> <p>Подключите или замените кабель или кабели.</p> <p>Замените устройство розжига. Замените блок. Проверьте электропроводку блока и внешних компонентов.</p> <p>Замените компактный газовый блок.</p> <p>Замените клапаны.</p> |
|  | <p>Горелка отключается во время работы.</p> | <p>Реле давления воздуха: контакт размыкается при запуске или во время работы.</p> <p>Неисправность системы контроля пламени во время работы.</p> | <p>Отрегулируйте или замените реле давления.</p> <p>Проверьте цепь ионизационного зонда. Проверьте или замените блок управления и безопасности.</p> |
|  | <p>Неисправность серводвигателя</p> | <p>Загрязнение воздушной заслонки Заклинивание воздушной заслонки Внутренняя неисправность серводвигателя</p> | <p>Замените серводвигатель</p> |

Меню диагностики неисправностей Меню статистики работы

ru



Меню диагностики неисправностей

Для доступа к меню диагностики неисправностей нажмите на любую клавишу, когда горелка готова к работе, когда она работает или находится в состоянии безопасности. Доступ к меню диагностики неисправностей во время цикла запуска горелки невозможен. Появляется главный экран меню. С помощью клавиш **▲**, **▼**, **▶** или **◀**, установите курсор на символ меню диагностики неисправностей и подтвердите с помощью клавиши **↵**.

Информация о последней появившейся неисправности отображается мигающим символом. Ниже отображается интенсивность пламени, напряжение в сети, положение воздушной заслонки, число запусков горелки, а также время работы горелки на момент перевода в состояние безопасности.



С помощью клавиш **▼** и **▲** можно вызвать информацию о 5 последних появившихся неисправностях (номер неисправности отображается в левом верхнем углу дисплея). После информации о 5 последних неисправностях появляется номер телефона службы послепродажного обслуживания, а также номер договора на техническое обслуживание (ни одно из значений не вводится на заводе).

- Выйдите из меню с помощью клавиши **↵**.

Ввод номера телефона предприятия технического обслуживания и номера договора на техническое обслуживание

Когда соответствующий символ появится на дисплее:

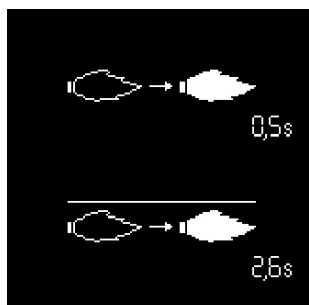
- Удерживайте клавишу **↵** нажатой до момента, когда начнет мигать первая цифра (для выхода из меню нужно просто кратковременно нажать клавишу).
- С помощью клавиш **▲** или **▼** установите нужную цифру (нижнее тире = пустое поле)
- С помощью клавиши **▶** перейдите к следующей цифре.
- Когда номер полностью набран, зарегистрируйте его с помощью клавиши **↵**.



Меню статистики работы

Для доступа к меню статистики работы нажмите на любую клавишу, когда горелка готова к работе, когда она работает или находится в состоянии безопасности. Доступ к меню статистики работы во время цикла запуска горелки.

Появляется главный экран меню. С помощью клавиш **▲**, **▼**, **▶** или **◀**, установите курсор на символ меню статистики работы и подтвердите с помощью клавиши **↵**. Меню статистики работы содержит 7 экранов. Поиск различных экранов выполняется с помощью клавиш **▲** и **▼**.



- Время обнаружения факела при последнем запуске

- Среднее время обнаружения факела при последних 5 запусках

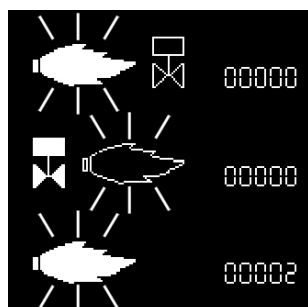


- Общее число запусков горелки
- Общее количество неисправностей
- Общее количество часов работы
- Общее количество часов работы на 2^{ой} ступени

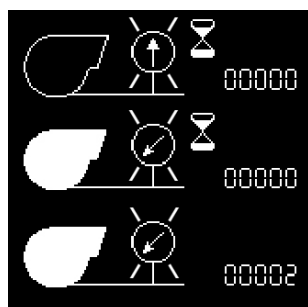
Меню статистики работы



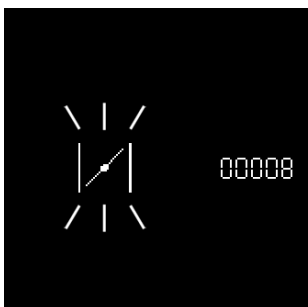
- Общее число запусков горелки после последнего обнуления показаний счетчика
- Общее количество неисправностей с момента последнего обнуления показаний счетчика
- Общее количество часов работы после последнего обнуления показаний счетчика
- Общее количество часов работы на 2^{-ой} ступени после последнего обнуления показаний счетчика



- Количество неисправностей «паразитное пламя»
- Количество неисправностей «Нет пламени по истечении времени безопасности»
- Количество неисправностей «Исчезновение пламени во время работы»



- Количество неисправностей «Залипание контакта реле давления воздуха»
- Количество неисправностей «Реле давления воздуха не замыкается во время работы»
- Количество неисправностей «Изменение состояния контакта реле давления воздуха во время работы»



- Количество неисправностей «серводвигатель»

- Выйдите из меню с помощью клавиши

Índice

| | | |
|---------------------------|---|-------|
| Resumen | Índice..... | 31 |
| | Advertencia | 31 |
| | Descripción del quemador..... | 32 |
| Función | Funcionamiento, función de seguridad | 33 |
| | Cajetín de control y de seguridad | 34-36 |
| | Esquema de asignación de los bornes, zócalo de conexión..... | 37-38 |
| Montaje | Rampa de gas MB-ZRDLE..... | 39 |
| | Montaje del quemador..... | 40 |
| | Montaje de la rampa de gas..... | 41 |
| | Control de los dispositivos de combustión | 41-42 |
| | Conexión eléctrica, conexión de gas..... | 43 |
| | Control antes de la puesta en servicio | 43 |
| Puesta en servicio | Datos de ajuste | 44 |
| | Ajuste del aire..... | 45 |
| | Ajuste de la rampa de gas MB-ZRDLE | 46 |
| | Preajuste sin llama | 47-48 |
| | Ajuste con llama | 49-51 |
| | Ajuste del manostato de gas, del manostato de aire..... | 52 |
| | Almacenamiento de los datos de ajuste en la pantalla | 52 |
| | Registro de los datos de puesta en funcionamiento | 53 |
| Mantenimiento | Conservación | 54-55 |
| | Resolución de problemas..... | 56-57 |
| | Menú de diagnóstico de errores, Menú de estadísticas de funcionamiento | 58-59 |

Advertencia

Los quemadores VG 2.120/160/205 D E están pensados para la combustión de gas natural y de gas propano con bajas emisiones contaminantes. Desde el punto de vista del diseño y el funcionamiento, los quemadores cumplen la norma EN 676. Son adecuados para todo tipo de generadores de calor que cumplan la norma EN 303 o para generadores de aire caliente fabricados según la norma DIN 4794 o DIN 30697, en su intervalo de potencias. Cualquier otro uso debe ser objeto de una solicitud de autorización a ELCO.

La instalación, la puesta en marcha y el mantenimiento deben ser realizados exclusivamente por técnicos instaladores autorizados siguiendo las directivas y recomendaciones vigentes.

Descripción del quemador

Los quemadores VG 2.120/160/205 D E son aparatos monobloque de dos etapas y con un funcionamiento completamente automático. La construcción especial del cabezal de combustión permite una combustión con un bajo índice de óxido de nitrógeno y un elevado coeficiente de rendimiento. La homologación en clase 3 según la EN676 certifica la obtención de los valores de emisiones más bajos y permite cumplir las normativas nacionales sobre medio ambiente:

AT: KFA 1995, FAV 1997
CH: LRV 2005
DE: 1.BImSchV

Según la geometría del hogar, la carga del mismo y el sistema de combustión (caldera de tres pasos de humos, caldera con hogar de fondo ciego), pueden obtenerse valores de emisiones diferentes. Para la indicación de valores garantizados, es conveniente respetar las condiciones relativas al dispositivo de medición, las tolerancias y la higrometría.

Embalaje

El embalaje del quemador contiene los siguientes elementos:

- 1 brida de conexión para gas
- 1 rampa de gas compacta con filtro de gas
- 1 brida de fijación del quemador con su junta aislante
- 1 bolsa de elementos de fijación
- 1 sobre de documentación técnica

Para un funcionamiento completamente seguro, respetuoso con el medio ambiente y económico desde el punto de vista energético, se deben tener en cuenta las siguientes normas:

EN 226

Conexión de quemadores de gasóleo y de gas de aire soplado a un generador de calor

EN 60335-1, -2-102

Seguridad de los dispositivos eléctricos para un uso doméstico, normas especiales para dispositivos de combustión de gas

Conductos de gas

Para la instalación de los conductos y de las rampas de gas es conveniente respetar las recomendaciones y las directivas generales y los reglamentos nacionales siguientes:

- CH: - Texto de instrucciones G1 del SSIGE
- Formulario EKAS n.º 1942, directiva de gases licuados, parte 2
- Instrucciones de las instancias cantonales (por ejemplo directivas sobre la válvula de control)
- DE: - DVGW-TRV/TRGI

Lugar de instalación

El quemador no se debe poner en servicio en locales expuestos a vapores agresivos (por ejemplo laca para el cabello, tetracloroetileno, tetracloruro de carbono), con gran cantidad de polvo o alto grado de humedad del aire (por ejemplo en lavanderías).

Si no se ha previsto ningún racor LAS para la alimentación de aire, deberá existir una abertura de aire fresco de:

DE: hasta 50 kW: 150 cm²

por cada kW supl. : + 2,0 cm²

CH: QF [kW] x 6 = ...cm²; 150 cm² como mínimo.

Las disposiciones locales pueden indicar requisitos diferentes.

Embalaje y desplazamiento

- Desplace el quemador en su embalaje con una carretilla elevadora o un montacargas prestando atención a no dejarlo caer, manteniéndose a una distancia de no más de 20 cm del suelo. Después de sacar el equipo del embalaje, controle que esté íntegro y que corresponda al producto encargado. En caso de duda, póngase en contacto con el fabricante. Si las dimensiones o el peso no permiten efectuar el levantamiento manual, pida

ayuda a otro operador, o utilice un montacargas y envuelva el quemador con bandas apropiadas si no están disponibles los cáncamos.



Se declina cualquier responsabilidad en lo que se refiere a los daños resultantes de las siguientes causas:

- uso inadecuado,
- instalación y/o reparación incorrectas por parte del comprador o de un tercero, incluido el montaje de piezas de otros fabricantes.

Entrega de la instalación e instrucciones de uso

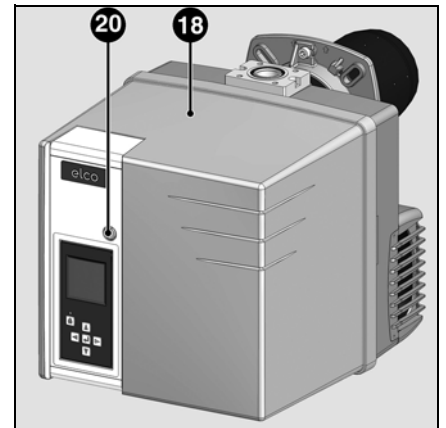
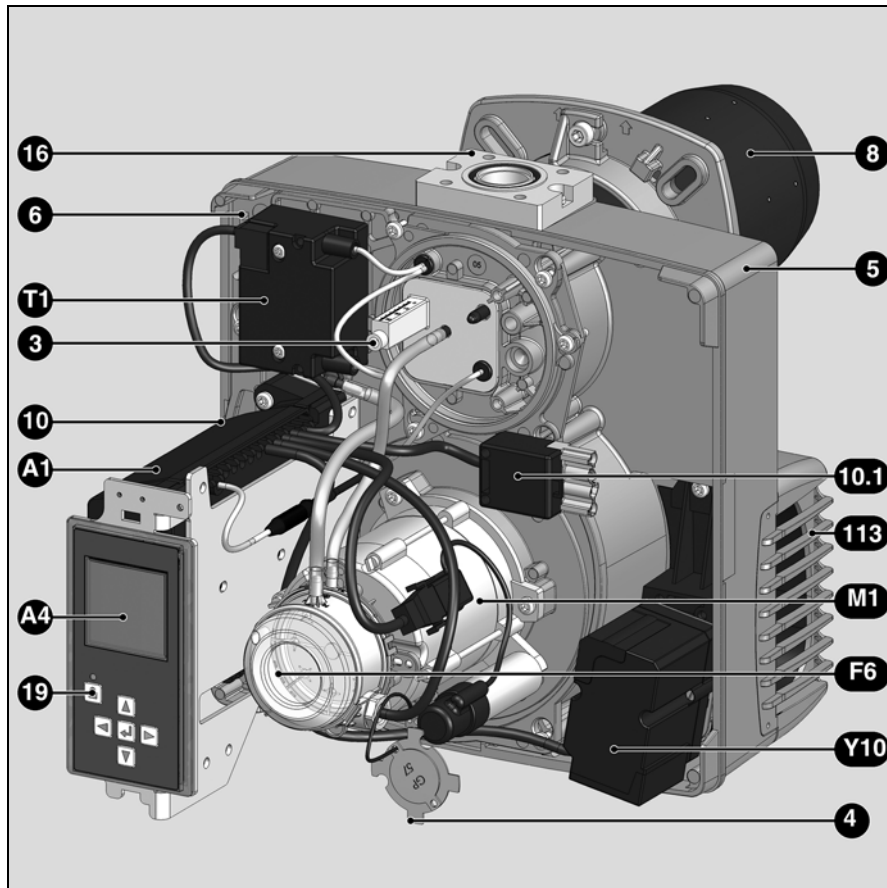
El instalador del sistema de combustión debe entregar al usuario de la misma, como muy tarde en el momento de la entrega, las instrucciones de uso y mantenimiento. Éstas deberán estar expuestas de manera perfectamente visible en la sala de calderas. Deben contener la dirección y número de teléfono del servicio de atención al cliente más cercano.

Aviso para el usuario de la instalación

Al menos una vez al año, un técnico especialista deberá revisar la instalación. En función del tipo de instalación pueden ser necesarios intervalos de mantenimiento más cortos. Para garantizar que dicha revisión se realice de una manera regular, es muy recomendable suscribir un contrato de mantenimiento.

Resumen

Descripción del quemador



- A1 Cajetín de control y de seguridad
- A4 Pantalla
- F6 Manostato de aire
- M1 Motor del ventilador
- T1 Encendedor
- Y10 Servomotor de la válvula de aire
- 3 Botón de ajuste del valor Y
- 4 Obturador para gas propano
- 5 Cáster
- 6 Dispositivo de fijación de la platina (Mantenimiento)
- 7 Tubo de toma de presión hogar
- 8 Tubo del quemador
- 10 Toma de 7 polos
- 10.1 Toma de 4 polos
- 16 Brida de conexión de la rampa de gas
- 18 Cubierta
- 19 Botón de desbloqueo
- 20 Tornillo de fijación de la cubierta
- 113 Caja de aire

Función de seguridad

Descripción del funcionamiento

Durante la primera activación, tras un corte de tensión así como de un bloqueo de seguridad, tras un corte de gas o después de una parada de 24 h, comienza a la zona de ventilación de 24 s.

Durante el tiempo de preventilación,

- se supervisa la presión de aire
- el hogar está supervisado para revelar posibles señales de llama.

Transcurrido el tiempo de preventilación

- el encendedor entra en el circuito
- la electroválvula principal y de seguridad está abierta
- puesta en marcha del quemador

Vigilancia

La llama se vigila por medio de una sonda de ionización. La sonda se monta, de manera que quede aislada, en el cabezal de gas y pasa a través del deflector a la zona de llama. La sonda no debe estar en contacto eléctrico con piezas con toma de tierra. Si se produce un cortocircuito entre la sonda y la masa del quemador, el quemador indicará un fallo. Durante el funcionamiento se crea una zona ionizada en la llama de gas, a través de la cual circula una corriente rectificada hacia el tubo del quemador.

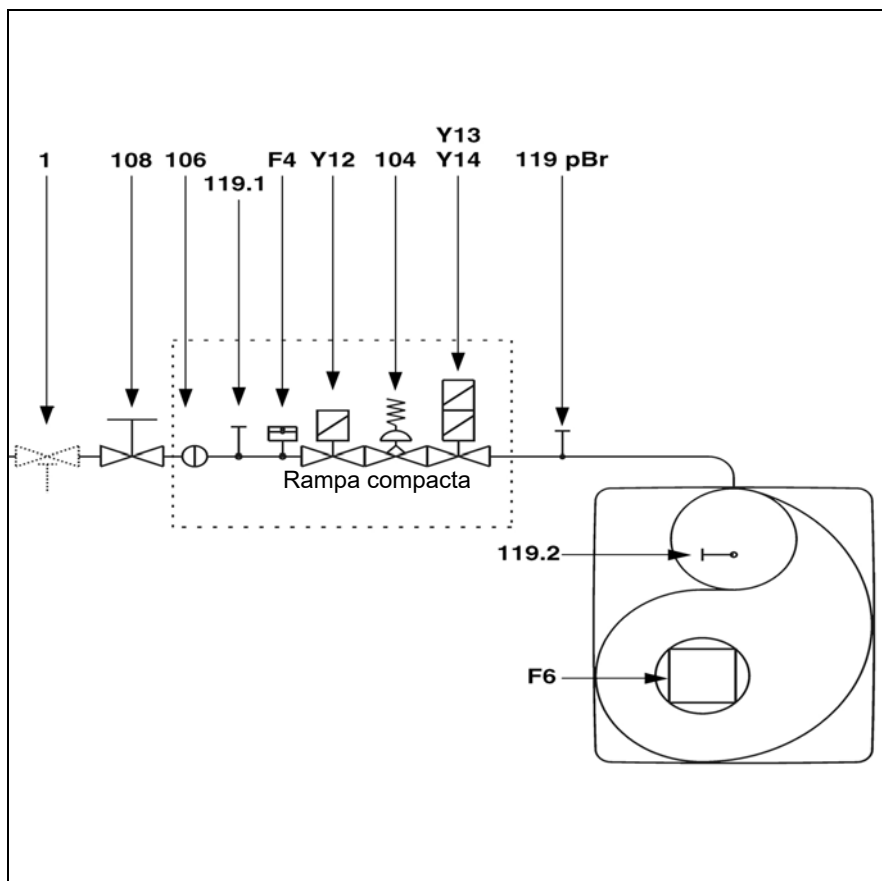
La corriente de ionización de la 2ª etapa debe ser superior a 7 µA.

Funciones de seguridad

- Si no se produce llama al arrancar el quemador (salida de gas), el quemador se interrumpirá transcurrido el tiempo de seguridad de 3 segundos y la válvula de seguridad se cierra.
- En caso de fallar la llama durante el funcionamiento, la alimentación de gas se interrumpe en el espacio de un segundo. Se inicia una nueva puesta en marcha. Si el quemador se pone en marcha, continúa el ciclo de funcionamiento. En caso contrario se produce un bloqueo de seguridad.
- En caso de falta de aire durante la preventilación o el funcionamiento, se produce el bloqueo de seguridad.
- En caso de falta de gas, el quemador no se pondrá en marcha o se detendrá. Cuando existe de nuevo una presión de gas suficiente, el quemador vuelve a encenderse.

Durante la parada de regulación

- El termostato de regulación interrumpe la solicitud de calentamiento
- Las válvulas de gas se cierran
- La llama se apaga
- El quemador está listo para funcionar



- F4 Manostato de gas
- F6 Manostato de aire
- Y12 Electroválvula de seguridad
- Y13 Electroválvula de 1ª etapa
- Y14 Electroválvula de 2ª etapa
- 1 Válvula de seguridad con activación térmica (que debe instalarel instalador)
- 104 Regulador de presión de gas
- 106 Tamiz
- 108 Válvula de corte de gas (que debe instalar el instalador)
- 119pBr Punto de medición de la presión de salida de gas de la válvula
- 119.1 Punto de medición de la presión de gas antes de las válvulas
- 119.2 Punto de medición de la presión de aire

Nota CH

Según los textos de instrucciones del SSIGE, es obligatorio instalar una válvula de gas de seguridad (referencia 1) en la canalización.

Nota DE

En aplicación de la ordenanza de referencia aplicable a las salas de calderas, los lugares donde se instalen hogares de gas deben ir equipados con una válvula de cierre de seguridad con activación térmica (referencia 1).

Funcionamiento

Cajetín de seguridad TCG 2xx



El cajetín de control y de seguridad de gas TCG 2xx controla y supervisa el quemador de aire soplado. Gracias al control del desarrollo del programa por microprocesador, se consiguen tiempos muy estables independientemente de las variaciones de la tensión de alimentación eléctrica o de la temperatura ambiente. El cajetín se ha diseñado con una protección contra la caída de tensión eléctrica. Cuando la tensión de alimentación eléctrica se sitúa por debajo del valor mínimo requerido (< 185 V), el cajetín se detiene sin emitir ninguna señal de fallo. En cuanto se recupera la tensión normal (> 195 V), el cajetín vuelve a arrancar automáticamente.

| | |
|---|----------------------------------|
| Si se acciona el botón de desbloqueo del cajetín durante... | ... provoca ... |
| ... 1 segundo ... | el desbloqueo del cajetín. |
| ... 2 segundos ... | el bloqueo del cajetín. |
| ... 9 segundos ... | desaparición de las estadísticas |

Bloqueo y desbloqueo

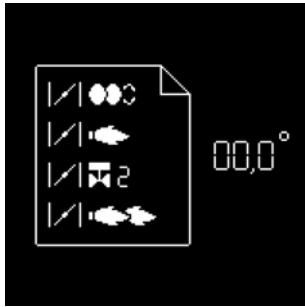
El cajetín puede bloquearse manualmente (bloqueo de seguridad) mediante el botón de desbloqueo y desbloquearse (supresión de fallo) con la condición de que el cajetín se encuentre activado.

Antes del montaje o del desmontaje del cajetín, el aparato debe estar desconectado. No se debe abrir ni reparar el cajetín.

- Desplazamiento del cursor hacia arriba.
- Desplazamiento del cursor hacia abajo.
- Aumento del valor indicado.
- Disminución del valor indicado.
- Modificación/Confirmación del valor indicado.
- Desbloqueo del programador.
- Diodo luminoso rojo (parpadea en caso de fallo).

| Pantalla | Descripción | Pantalla | Descripción |
|----------|---|----------|---|
| | En espera de solicitud de calor de la caldera | | Apertura de la válvula de gas y tiempo de seguridad |
| | Apertura de la válvula de aire para la pre ventilación | | Presencia de llama y espera de autorización de regulación |
| | Pre ventilación | | Quemador en funcionamiento. La célula de la parte inferior presenta la intensidad de la señal y el tiempo de funcionamiento del quemador. |
| | Cierre de la válvula de aire hasta la posición de encendido, preencendido | | |

Cajetín de seguridad TCG 2xx



Paralelamente a sus funciones de control y seguridad, el cajetín TCG2xx permite regular: (véase ilustración)

- la posición de la válvula de aire en el encendido
- la posición de la válvula de aire en 1ª etapa
- la posición de apertura de la válvula de segunda etapa (para el paso de 1ª a 2ª etapa)
- la posición de la válvula de aire en 2ª etapa

- la posición de cierre de la válvula de segunda etapa (para el paso de 2ª a 1ª etapa).

La configuración del cajetín se realiza con la pantalla y 5 botones. Los valores de funcionamiento se indican en pantalla en tiempo real.

Pulsando estas teclas puede accederse a 9 menús:

es



- menú de ajuste del servomotor



- menú de guardado de los puntos de ajuste del servomotor en la pantalla



- menú de diagnóstico de fallos



- menú de estadísticas de funcionamiento



- menú para el ajuste/la modificación de las configuraciones estándar*



- menú para el ajuste de aplicaciones industriales*



- menú para el control manual*



- menú del modo de parámetros*

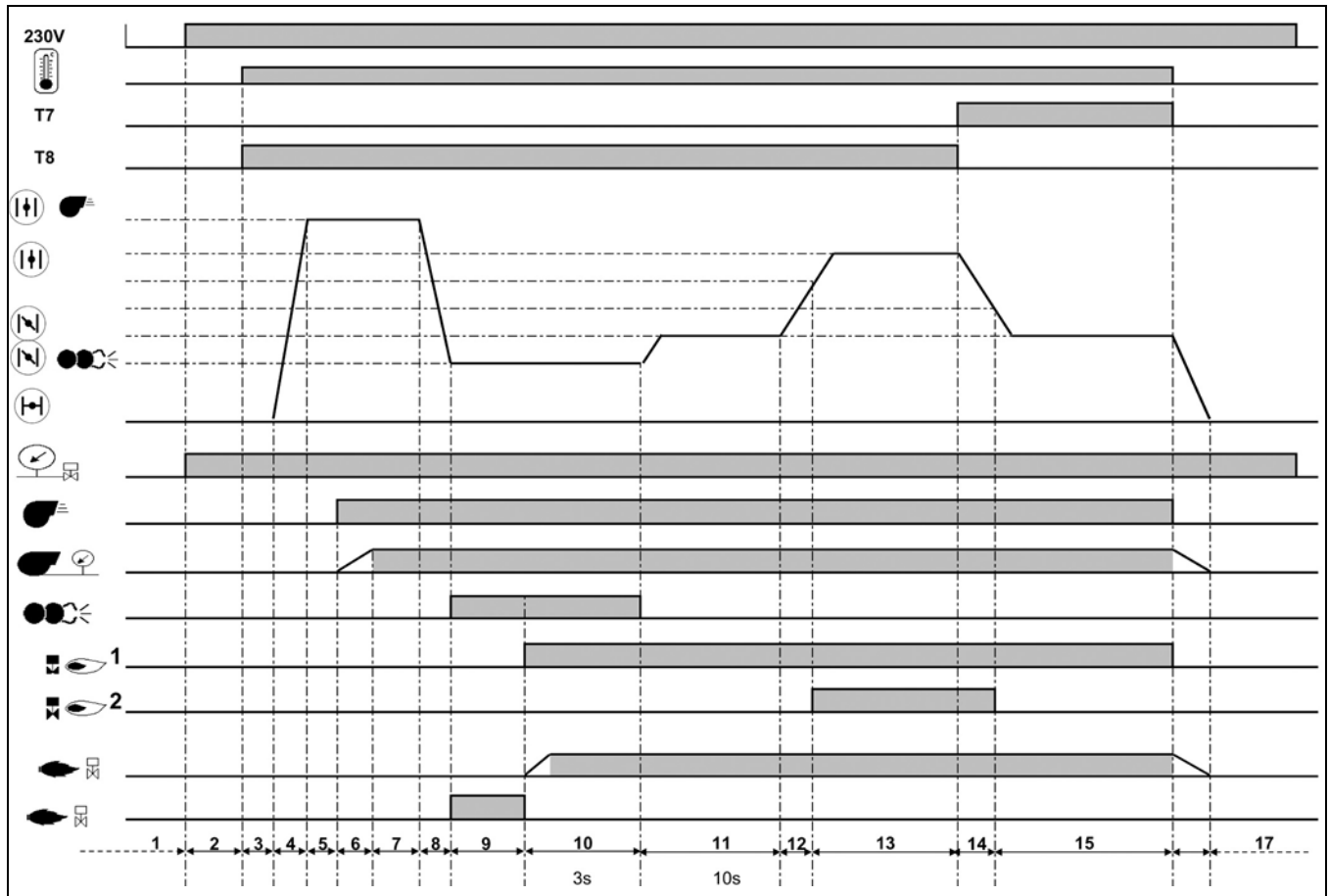


- menú para el ajuste de la luminosidad y del contraste de la pantalla

* Desde estos menús es posible ajustar las configuraciones estándar del cajetín. Éstas vienen preajustadas de fábrica. Cualquier modificación in situ únicamente deberá realizarse previa consulta a ELCO. El código de acceso y las consignas de ajuste de estos menús se encuentran disponibles previa solicitud.

Funcionamiento

Cajetín de seguridad TCG 2xx

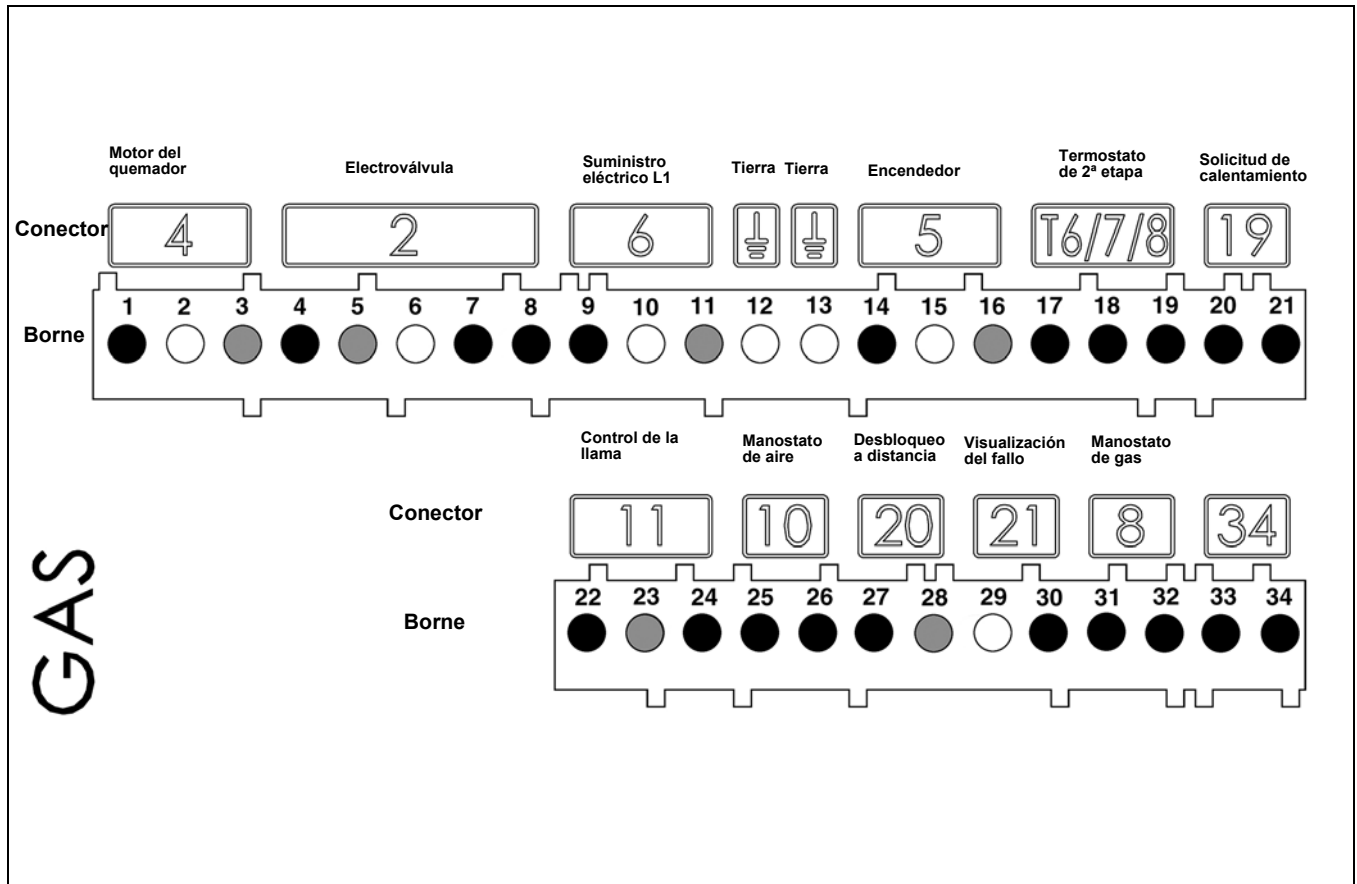


Fases del ciclo de funcionamiento:

- 1: Ausencia de tensión
- 2: Activación, no hay solicitud de calentamiento
- 3: Comprobación de cierre de la válvula de aire
- 4: Apertura de la válvula de aire, llegada a la posición de preventilación
- 5: Comprobación del estado de reposo del manostato de aire
- 6: Preventilación: activación del motor, control de la presión de aire
- 7: Fin de la preventilación
- 8: Cierre de la válvula de aire hasta la posición de encendido
- 9: Activación del encendedor, vigilancia de la llama parásita
- 10: Arranque del quemador: apertura de la electroválvula, formación de llama, tiempo de seguridad: máx 3 s
- 11: En espera de liberación de la regulación
- 12: Apertura de la válvula de aire, hasta alcanzar la posición de apertura de la válvula de 2ª etapa
- 13: Funcionamiento en 2ª etapa
- 14: Cierre de la válvula de aire, hasta alcanzar la posición de cierre de la válvula de 2ª etapa
- 15: Funcionamiento en 1ª etapa
- 16: Parada de regulación, cierre a 0° de la válvula de aire
- 17: Espera de una nueva solicitud de calentamiento

Función

Esquema de asignación de los bornes Conexiones de 230 Voltios

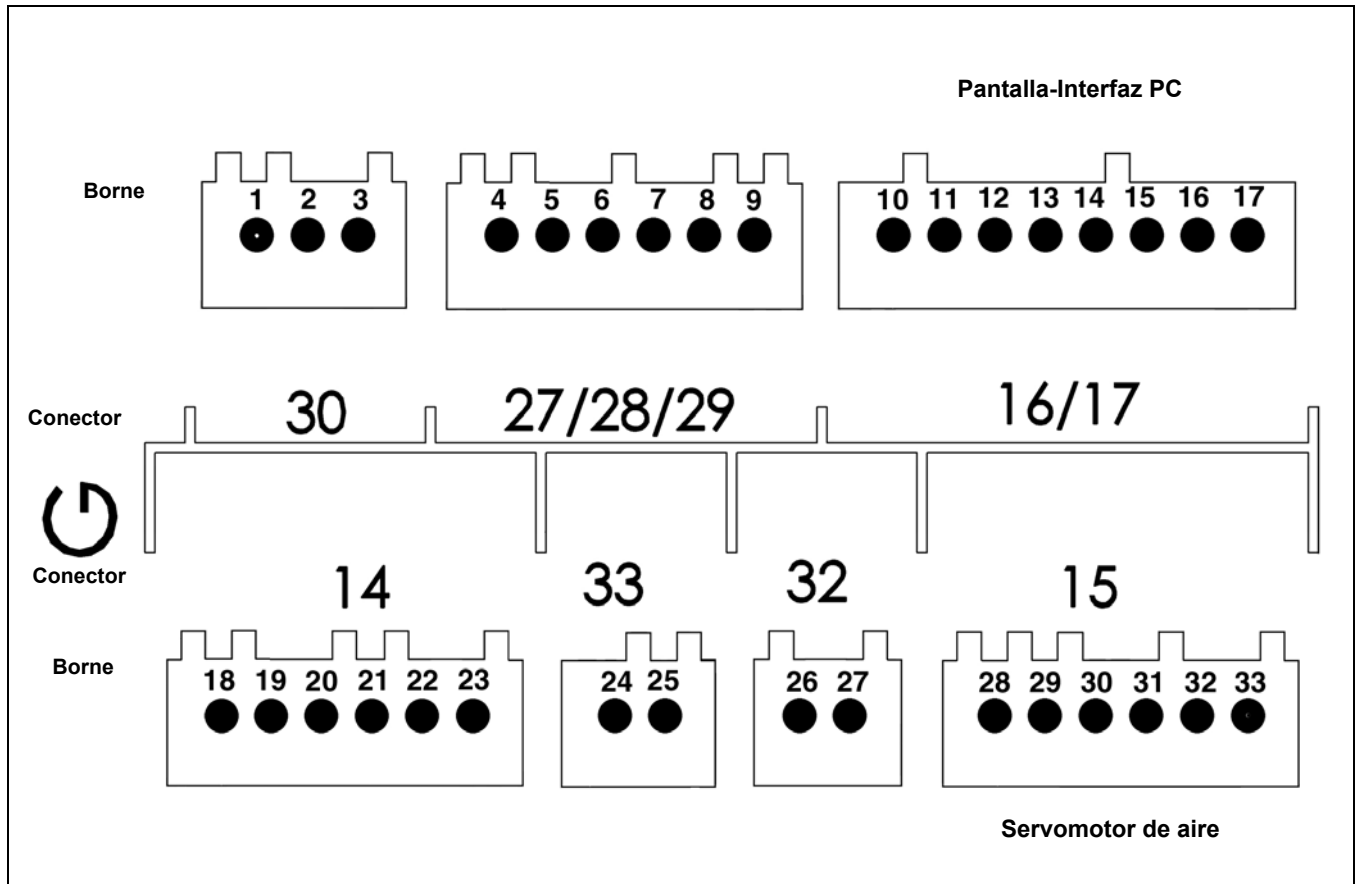


es

| Borne | Denominación | Conector | Borne | Denominación | Conector |
|-------|---------------------------------------|---------------|---------------------------|---|------------------------------|
| 1 | Fase motor del quemador | 4 | 20 | Fase del termostato de 1ª etapa (T1) | 19 |
| 2 | Tierra | | 21 | Señal de solicitud de calentamiento (opción T2) | |
| 3 | Neutro | | 2 | 22 | Señal de control de la llama |
| 4 | Fase de la electroválvula de 1ª etapa | 23 | | Tierra | |
| 5 | Neutro | 24 | | Fase | |
| 6 | Tierra | 25 | | Señal del presostato de aire | 10 |
| 7 | Fase | 26 | | Fase | |
| 8 | Fase de la electroválvula de 2ª etapa | 6 | 27 | Fase | 20 |
| 9 | Fase L1 | | 28 | Señal de desbloqueo a distancia | |
| 10 | Tierra | | 29 | Neutro | 21 |
| 11 | Neutro | 30 | Fase de la señal de fallo | | |
| 12 | Tierra | 5 | 31 | Fase | 8 |
| 13 | Tierra | | 32 | Fase | |
| 14 | Fase del encendedor | | 33 | No utilizado | 34 |
| 15 | Tierra | | 34 | No utilizado | |
| 16 | Neutro | | | | |
| 17 | Fase del termostato 2ª etapa | T6/7/8 | | | |
| 18 | Señal T7 | | | | |
| 19 | Señal T8 | | | | |

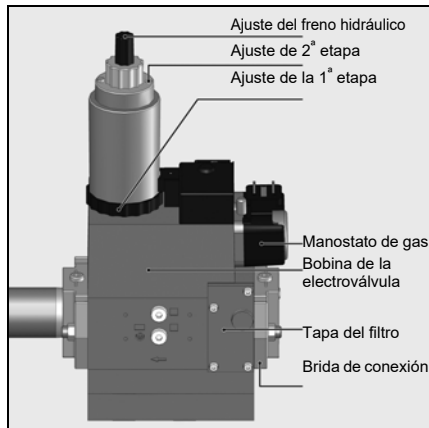
Función

Esquema de asignación de los bornes Conexiones de baja tensión



| Borne | Denominación | Conector | Borne | Denominación | Conector |
|-------|------------------------|-----------|----------------|--------------------|-----------|
| 1 | no utilizado | 30 | 18 | no utilizado | 14 |
| 2 | no utilizado | | 19 | no utilizado | |
| 3 | no utilizado | | 20 | no utilizado | |
| 4 | no utilizado | 27 | 21 | no utilizado | |
| 5 | no utilizado | | 22 | no utilizado | |
| 6 | no utilizado | | 23 | no utilizado | |
| 7 | no utilizado | 28 | 24 | no utilizado | 33 |
| 8 | no utilizado | | 25 | no utilizado | |
| 9 | no utilizado | 29 | 26 | no utilizado | 32 |
| 10 | Pantalla o interfaz PC | | 16 / 17 | 27 | |
| 11 | | 28 | | Servomotor de aire | 15 |
| 12 | | 29 | | | |
| 13 | | 30 | | | |
| 14 | | 31 | | | |
| 15 | | 32 | | | |
| 16 | | 33 | | | |
| 17 | | | | | |

Rampa de gas MB-ZRDLE



MBZRDLE...B01S.. (de dos etapas)

Unidad compacta compuesta por: filtro, presostato regulable, válvula de seguridad no regulable de apertura y cierre rápidos, regulador de presión regulable, válvula principal (primera y segunda etapas) de caudal regulable y freno hidráulico, y de cierre rápido.

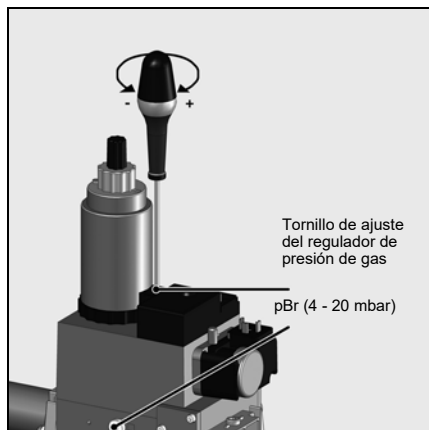
Ajuste de fábrica:

- Caudal 1ª etapa y 2ª e
- tapa ajustado al valor máximo.
- Caudal de encendido y regulador de presión ajustados al valor mínimo.

Características técnicas

| | |
|----------------------|---------------------------------|
| Presión de entrada | 360 mbar máx. |
| Temperatura ambiente | - 15 a +70 C° |
| Tensión | 230 V/50 Hz |
| Potencia absorbida | 60VA |
| Índice de protección | IP 54 |
| Racor de gas | Rp 3/4" o Rp 1" 1/4 |
| Posición de montaje: | |
| - | Vertical con bobina elevada |
| - | Horizontal con bobina inclinada |

es

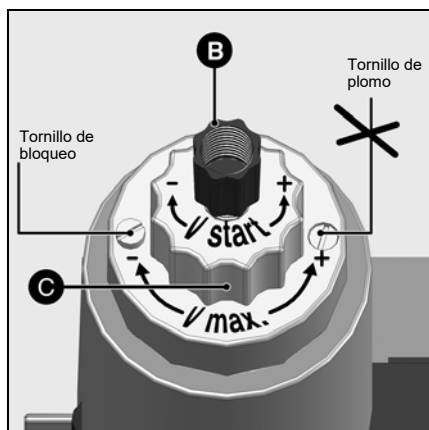


Ajuste del regulador de presión

Al tornillo de regulación de presión de salida se le pueden dar hasta sesenta vueltas. Tres giros hacia la derecha aumentan la presión 1 mbar, tres giros hacia la izquierda disminuyen la presión el mismo valor.

Durante la puesta en servicio:

- realice un mínimo de 10 giros hacia la derecha (+)
- seguidamente, afine el ajuste (más o menos presión)
- Controlar la presión de gas en la toma de presión **119pBr**.



Ajuste del caudal de encendido

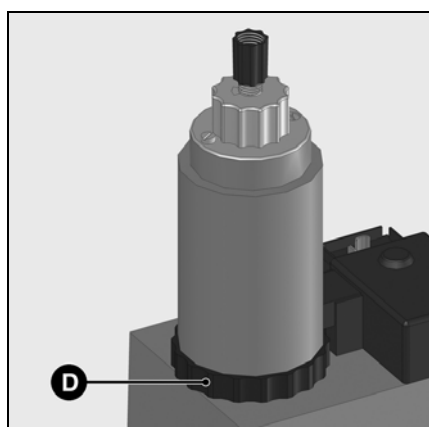
- Desenroscar la caperuzita de plástico B.
- Darle la vuelta y utilizarla como llave para girar el tornillo de ajuste (tres vueltas para pasar del caudal mínimo al máximo)
- Reducir el caudal de arranque girando el tornillo hacia la derecha o aumentelo girando el botón hacia la izquierda.

Ajuste del caudal nominal

- Aflojar el tornillo de bloqueo (el tornillo de plomo del lado contrario no deberá aflojarse)

Ajuste del caudal de gas para la 2ª etapa

- Reducir el caudal de gas nominal girando el botón de ajuste C hacia la izquierda, que se encuentra en la parte superior de la bobina de la electroválvula. El caudal aumenta girando el tornillo a la derecha.

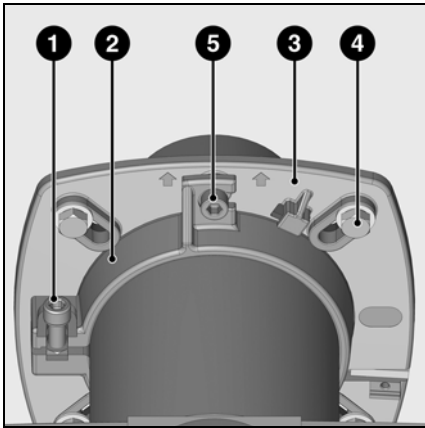


Ajuste del caudal de gas para la 1ª etapa

Manualmente (sin herramientas).

- Reducir el caudal de gas girando hacia la derecha el anillo D, que se encuentra en la parte inferior de la bobina de la electroválvula. Aumentar el caudal de gas mediante la rotación a la izquierda.

Montaje del quemador



Montaje del quemador

La brida del quemador **3** incorpora agujeros ovalados y se puede utilizar para un \varnothing de perforación de 150 a 184 mm. Estas medidas cumplen la norma EN 226.

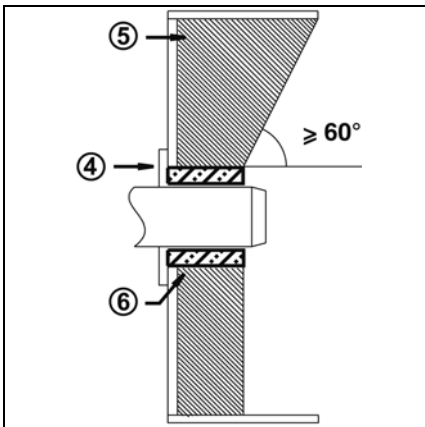
Si se desplaza el soporte de tubo **2** hacia el tubo de llama del quemador, se puede adaptar la profundidad de penetración de los órganos de combustión a la geometría del hogar. La profundidad de penetración es invariable durante el montaje y el desmontaje. El soporte de tubo **2** sirve para fijar el quemador a la brida de conexión y a la caldera. De este modo, el hogar queda herméticamente cerrado.

Montaje:

- Fijar la brida de conexión **3** con los tornillos **4** en la caldera
- Montar el soporte de tubo **2** en el extremo del quemador y fijarlo con el tornillo **1**. Apretar el tornillo **1** con un par de apriete máx. de 6 Nm.
- Girar ligeramente el quemador, introduciendo en la brida y fijarlo con el tornillo **5**.

Desmontaje:

- Aflojar el tornillo **5**
- Girar el quemador para extraerlo de la junta de bayoneta y desmontar la brida.



Profundidad de montaje del tubo del quemador y guarnecido de albañilería

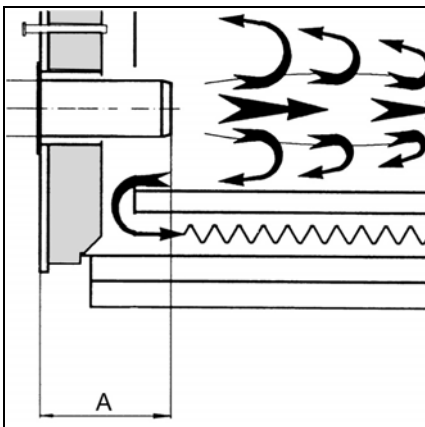
Para los generadores sin pared delantera enfriada y en ausencia de indicaciones contrarias del fabricante de la caldera, es necesario realizar un guarnecido de albañilería o un aislamiento **5** según la ilustración contigua. El guarnecido de albañilería no debe sobresalir del borde delantero del tubo de llama y su conicidad no debe ser superior a 60° . El hueco de aire **6** debe rellenarse con un material de aislamiento elástico y no inflamable.



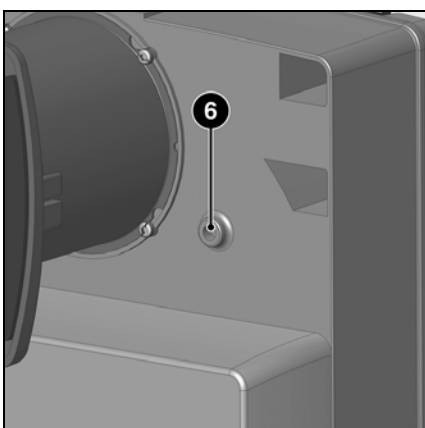
Para un montaje en posición con la voluta hacia arriba, desenchaje la pantalla, gírela 180° , y vuélvala a colocar.

Sistema de evacuación de humos

Con el fin de evitar posibles emisiones acústicas desagradables, se recomienda evitar las piezas de conexión con ángulos rectos durante la conexión de la caldera a la chimenea.



En caso de calderas de hogar ciego, se debe respetar la profundidad mínima de penetración **A** del tubo de llama teniendo en cuenta las indicaciones del fabricante de la caldera.



Refrigeración de la mirilla de cristal

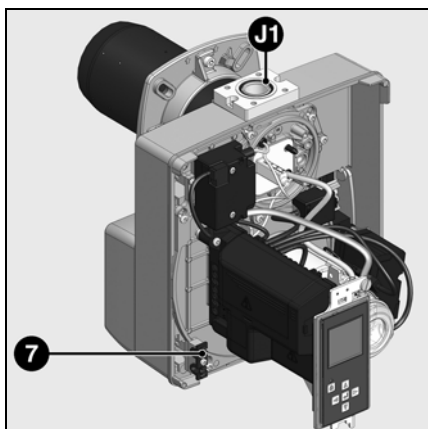
El cárter del quemador puede estar provisto de una conexión R1/8" para conectar el conducto que sirve para refrigerar la mirilla de cristal de la caldera.

- Para ello, perforar el saliente **6** y realizar un roscado de 1/8".

Para el manguito roscado y el latiguillo de conexión, utilice los accesorios Art. N.º 12 056 459.

Montaje

Rampa de gas Control/ajuste del cabezal de combustión



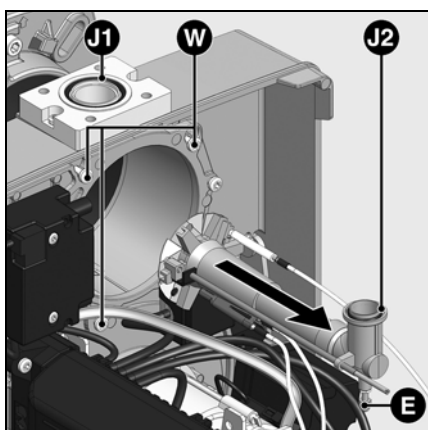
Montaje de la rampa de gas

- Compruebe la correcta colocación de la junta tórica **J1** en la brida de conexión.
- Fijar la rampa de gas sobre el cabezal de combustión de modo que las bobinas de la rampa de gas queden obligatoriamente en posición vertical elevada.
- Prestar atención al sentido de la circulación.
- Pasar el cable de conexión por la rampa de gas a través de la brida de ajuste **7** y conectarlo a la rampa de gas.



Es responsabilidad del instalador instalar soportes adicionales para no sobrecargar el cuerpo del quemador con el peso muerto de la rampa de gas, los accesorios, los tubos, etc. El cuerpo del quemador puede soportar sólo la válvula de gas y el tubo entre la válvula de gas y el cuerpo.

es

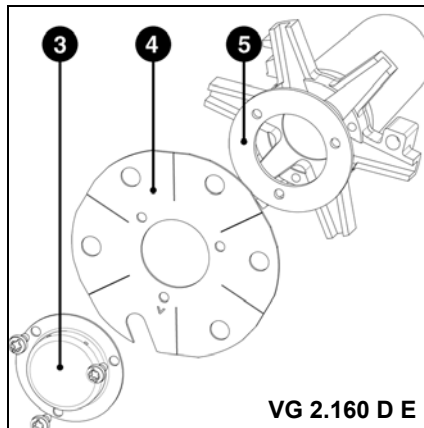
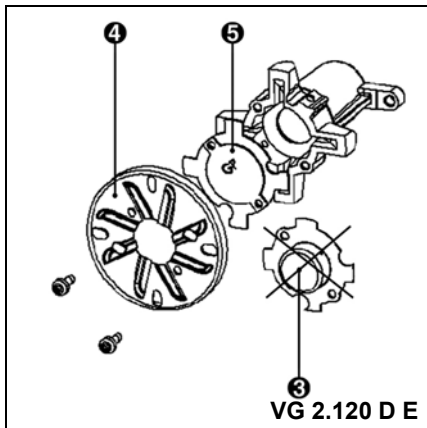


Control de los órganos de combustión

- Aflojar los tres tornillos **W** de la tapa.
- Retirar la tapa.
- Aflojar la contratuerca **E** del soporte del tubo de gas
- Aflojar el tornillo de retención.
- Extraer los órganos de combustión.

Montaje

Control/ajuste del cabezal de combustión

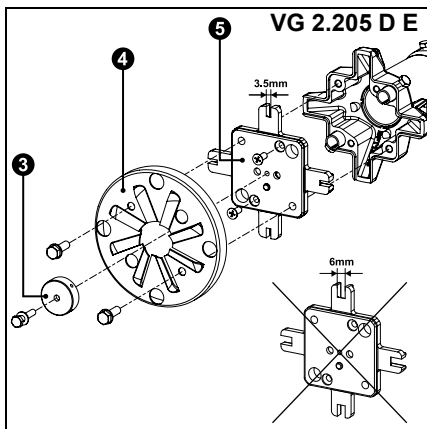


Ajuste en modo gas propano Quemador VG 2.120 D E

- Desmontar el difusor de gas 3 y el deflector 4.
- Montar la pieza intermedia 5 (suministrada junto con el cuerpo).
- Volver a montar el deflector 4 sin el obturador 3.

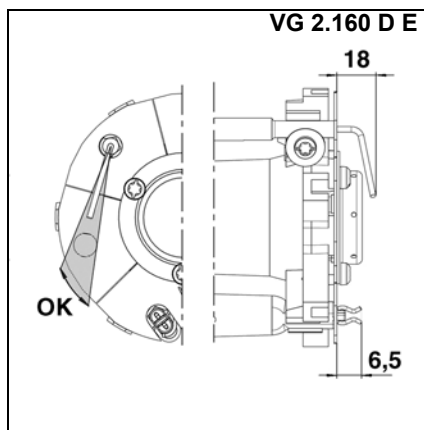
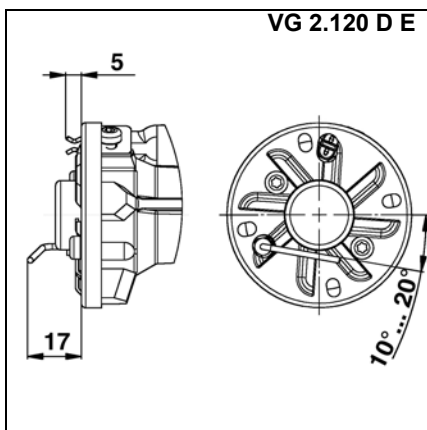
Ajuste en modo gas propano Quemador VG 2.160 D E

- Desmontar el difusor de gas 3 y el deflector 4.
- Montar la pieza intermedia 5 (suministrada junto con el cuerpo).
- Montar el deflector 4 y el difusor de gas 3.



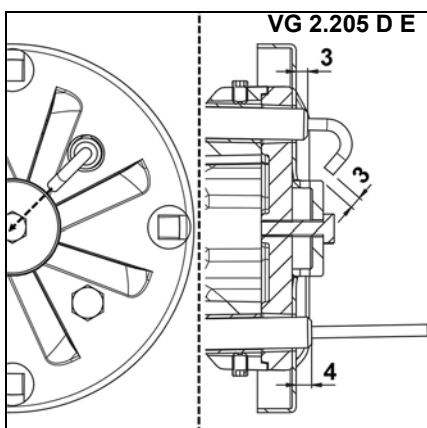
Ajuste en modo gas propano Quemador VG 2.205 D E

- Desmontar la sonda de ionización y el electrodo de encendido.
- Desmontar el deflector 4.
- Desmontar el difusor de gas natural y el inyector.
- Montar el difusor de propano 5 (entregado con el cuerpo).
- Volver a montar el deflector 4 y el inyector 3.



Control de los órganos de combustión

- Controlar el ajuste de la sonda de ionización y el electrodo de encendido según se representa en las imágenes.



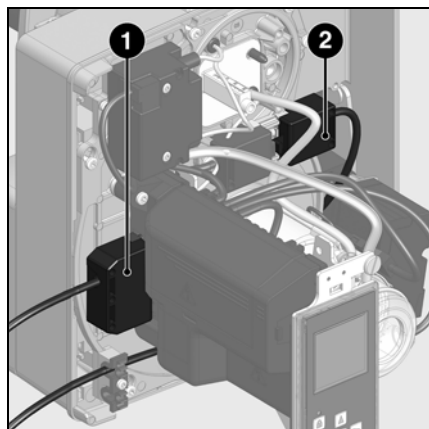
Montaje

Conexión de gas Conexión eléctrica Comprobaciones previas a la puesta en servicio

Prescripciones de orden general para la conexión de gas

- La conexión de la rampa de gas a la red de gas sólo la puede realizar un técnico especialista homologado.
- La sección de los tubos de gas debe realizarse de tal modo que la presión de alimentación de gas no caiga por debajo del valor indicado.
- Debe montarse una válvula de corte (no incluida) en el tramo anterior de la rampa de gas.
- En Alemania, de acuerdo con el decreto-tipo en materia de equipos de calefacción, conviene instalar además una válvula de corte de activación

térmica (instalar por el cliente). Durante la puesta en servicio del quemador, el instalador o su representante entrega la instalación bajo su responsabilidad. Es el único que puede garantizar que la instalación cumple las normas y las indicaciones vigentes. El instalador debe estar en posesión de una homologación expedida por el proveedor de gas y debe comprobar la estanqueidad de la instalación y proceder a una purga de aire.



La instalación eléctrica y los trabajos de conexión debe llevarlos a cabo exclusivamente un electricista especializado. Deben seguirse las recomendaciones y las directivas vigentes.



Respetar obligatoriamente las prescripciones y directivas en vigor, así como el esquema eléctrico suministrado con el quemador.

Conexión eléctrica

- Compruebe si la tensión eléctrica de alimentación se corresponde con la tensión de funcionamiento indicada de 230 V, 50 Hz corriente monofásica con neutro y toma de tierra.
- Fusible de la caldera: 10 A

Conexión eléctrica mediante conectores

El quemador debe poder desconectarse de la red por medio de un dispositivo de corte unipolar acorde con la normativa vigente. El quemador y el generador de calor (caldera) están conectados entre sí por un conector de siete polos Wieland **1** y un conector de cuatro polos Wieland **2** (**no incluidos**). El diámetro de los cables conectados a estos conectores debe estar necesariamente comprendido entre 8,3 y 11 mm.

Conexión de la rampa de gas

Establecer la conexión de la rampa de gas con las tomas situadas en el quemador (negro sobre negro y gris sobre gris).

Comprobaciones previas a la puesta en servicio

Conviene controlar los siguientes puntos antes de la puesta en servicio.

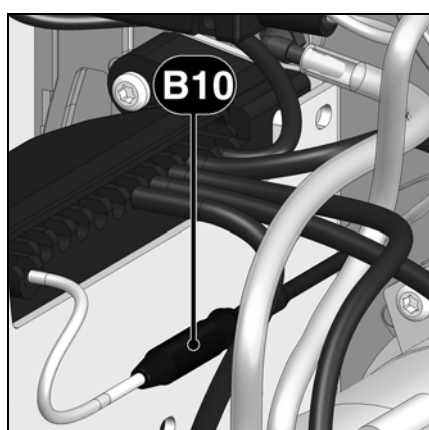
- Montaje del quemador de conformidad con las presentes instrucciones.
- Ajuste previo del quemador según las indicaciones del cuadro de ajuste.
- Ajuste de los dispositivos de combustión.
- El generador de calor debe estar listo para funcionar; deben respetarse sus recomendaciones de utilización.
- Todas las conexiones eléctricas deben realizarse correctamente.
- El generador de calor y el sistema de calefacción deben estar lo

suficientemente llenos de agua; las bombas de circulación deben funcionar.

- El regulador de temperatura, el regulador de presión, la protección contra la falta de agua y el resto de dispositivos de limitación y de seguridad que puedan encontrarse presentes están conectados y operativos.
- La chimenea debe estar despejada y el dispositivo de aire adicional, si se encuentra instalado, en funcionamiento.
- Debe garantizarse un aporte suficiente de aire fresco.
- La solicitud de calor debe estar

presente.

- Debe existir una presión de gas suficiente.
- Los conductos de combustible deben estar montados según las reglas del oficio, su estanqueidad comprobada y estar purgados.
- Debe existir un punto de medición conforme a las normas; el conducto de humos hasta el punto de medición debe ser estanco, de tal forma que los resultados de medición no se falseen.



Medición de la corriente de ionización

Para medir la corriente de ionización, desconecte el conector **B10** y conecte un multímetro dotado de una gama de medición de 0 a 100 μ A.

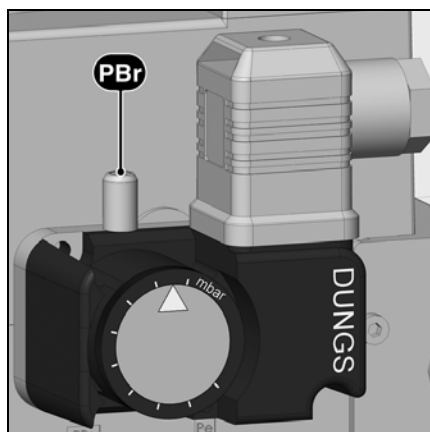
En la 2ª etapa, la corriente de ionización deberá ser superior a 7 μ A. Además, en la pantalla se puede consultar la intensidad de la corriente de ionización.

Puesta en marcha

Datos de ajuste

| | Potencia del quemador kW | | Valor Y (mm) | Posición de la válvula de aire | | | Apertura válvula 2. ^a etp. |
|---------------------|--------------------------|---------------------|--------------|--------------------------------|---------------------|---------------------|---------------------------------------|
| | 1 ^a etp. | 2 ^a etp. | | Encend. | 1 ^a etp. | 2 ^a etp. | |
| VG 2.120 D E | 50 | 80 | 15 | 12 | 12 | 30 | 20 |
| | 55 | 110 | 20 | 17 | 17 | 80 | 30 |
| | 60 | 120 | 20 | 20 | 20 | 90 | 30 |
| VG 2.160 D E | 60 | 110 | 5 | 15 | 15 | 40 | 25 |
| | 70 | 140 | 10 | 18 | 18 | 50 | 30 |
| | 90 | 160 | 35 | 20 | 20 | 60 | 40 |
| VG 2.205 D E | 80 | 150 | 10 | 20 | 20 | 52 | 35 |
| | 90 | 170 | 25 | 22 | 22 | 70 | 45 |
| | 90 | 180 | 35 | 25 | 25 | 82 | 45 |
| | 110 | 210 | 35 | 25 | 25 | 90 | 45 |

Los datos de ajuste anteriores son meramente **indicativos** y permiten facilitar la puesta en servicio. Los ajustes definitivos son absolutamente necesarios para garantizar el mejor funcionamiento del quemador.

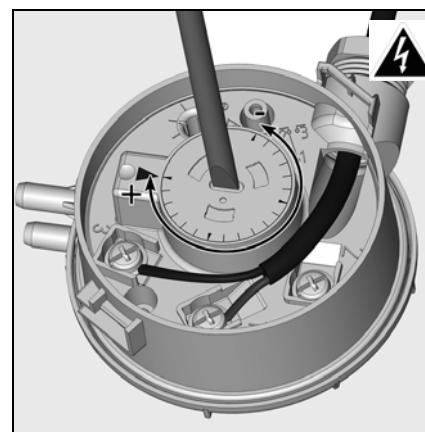


Ajuste del manostato de gas

- Retirar la tapa transparente.
- Ajustar de forma provisional a 15 mbar.

Ajuste del manostato de aire

- Retirar la tapa transparente.
- Ajustar de forma provisional a 1 mbar.

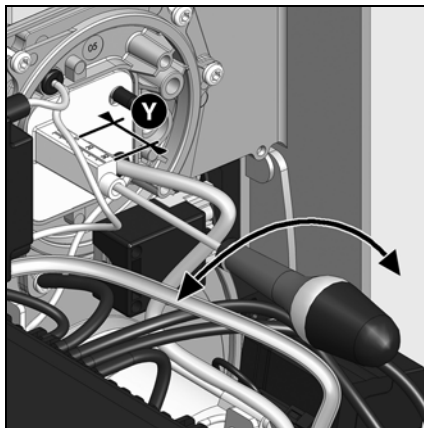


Ajuste del aire

Ajuste del aire

La regulación del aire de combustión se realiza en dos puntos:

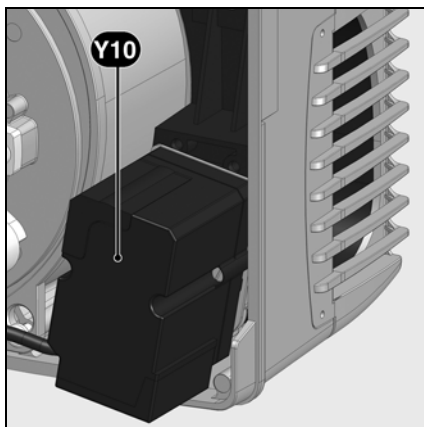
- lado de descarga, por la ranura de abertura entre el deflector y el tubo del quemador.
- lado de aspiración mediante la válvula de aire accionada por el servomotor **Y10**.



El ajuste del aire en el cabezal de combustión además del caudal de aire, influye también en la zona de mezcla y la presión de aire en el tubo del quemador. Rotación del tornillo **A**

- hacia la derecha: más aire
- hacia la izquierda: menos aire

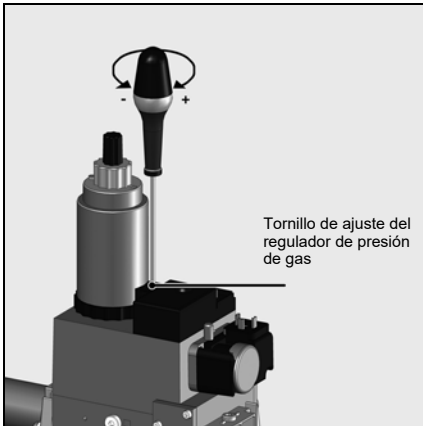
- Ajuste el valor **Y** de acuerdo con el cuadro de ajuste.



Ajuste del aire mediante una válvula de aire

El ajuste del aire del lado de aspiración se realiza mediante una válvula de aire. Éste es accionado por el servomotor **Y10**.

Ajuste de la rampa de gas MB-ZRDLE



Procedimiento general de ajuste

El ajuste de la 2ª etapa se realiza únicamente mediante acción sobre el regulador de presión. Regular la válvula de la 2ª etapa (botón **C**) con la apertura máxima.

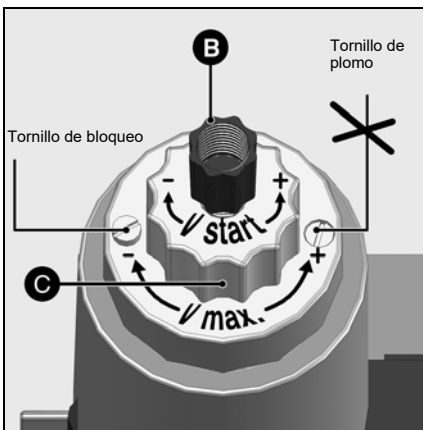
El ajuste del encendido progresivo y del paso de etapa se realiza mediante acción sobre el botón de ajuste **B**.

El ajuste de la 1ª etapa se realiza mediante acción sobre la corona **D**.

Ajuste del regulador:

La medición de la presión resultante del regulador se realiza en **pBr**.

La presión regulada suministra el caudal deseado.



Ajuste del encendido progresivo

Esta función de freno hidráulico actúa sobre el comportamiento durante la apertura de la válvula de gas durante el encendido y del paso de etapa.

- Desenroscar el tapón de plástico **B**.
- Girarlo y usarlo como llave.
- Girar en el sentido:
flecha -: la progresividad aumenta
flecha +: la progresividad disminuye

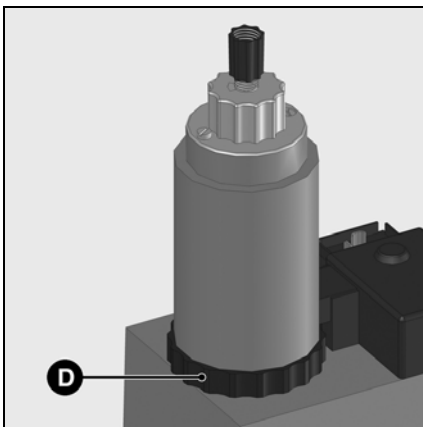
Ajuste de la 2ª etapa con el botón de ajuste **C**.

Esta operación únicamente será necesaria cuando la potencia del quemador sea demasiado elevada, con una presión de 5 mbar entre las válvulas, o cuando el quemador tenga tendencia a pulsar.

Proceder del modo siguiente:

- Aflojar el tornillo de bloqueo sin tocar el tornillo pintado del lado opuesto. El tapón **C** tiene una carrera de 4,5 vueltas.
- Girar en el sentido horario **flecha -**: el caudal se reduce y a la inversa.

Es posible que sea necesario corregir la presión.



Ajuste del caudal de gas de la 1ª etapa

Manualmente (sin herramientas).

- Reducir el caudal de gas girando hacia la derecha el anillo **D**, que se encuentra en la parte inferior de la bobina de la electroválvula. Aumentar el caudal de gas mediante la rotación a la izquierda.
(3 vueltas completas para pasar del mínimo al máximo).

- Tras el ajuste, volver a apretar el tornillo de bloqueo.

Observación

El ajuste del caudal de gas de la 2ª etapa puede influenciar el de la 1ª. Si se da este caso, la 1ª etapa debe ajustarse de nuevo.

Preajuste sin llama

El ajuste se realiza en dos fases:

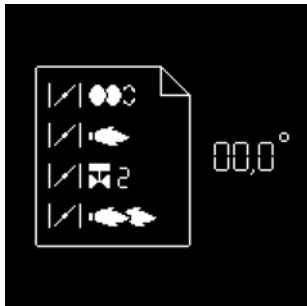
- preajuste sin llama
- ajuste en la llama para realizar los ajustes con precisión en función de los resultados de combustión

La primera vez que se activa el quemador, el cajetín muestra la siguiente pantalla.

Importante

En este momento no hay definida ninguna posición de ajuste del servomotor, por lo que es imposible poner en marcha el quemador en estas condiciones.

es



- Para la siguiente etapa, pulsar cualquier botón.



Se muestra la vista de conjunto de los menús y el menú de ajuste de las posiciones de la válvula de aire está seleccionado.

- Abrir el menú de ajuste pulsando una vez el botón



En este punto hay que introducir el código de acceso (véase la etiqueta de detrás de la pantalla)

- El valor se incrementa o disminuye mediante pulsaciones sucesivas en o .
- Una vez regulada la primera cifra, desplazar el cursor hacia la derecha con una pulsación en .
- Repetir la operación hasta la última cifra.
- Confirmar el código de acceso pulsando una vez

El cajetín abre el modo de ajuste. La pantalla muestra los preajustes de fábrica para las distintas posiciones de la válvula de aire (aquí por ejemplo: en el caso de un VG 2.205 D E).

Aparecen las siguientes posiciones de la válvula de aire:



- posición de encendido (al abrir el menú, el cursor se sitúa en esta posición)
- posición de la válvula de aire en 1ª etapa
- posición de la válvula de aire durante la apertura de la válvula de gas en la 2ª etapa
- posición de la válvula de aire en 2ª etapa



Cómo modificar el valor de ajuste de una posición del servomotor:

- Para modificar el valor de una posición, desplace el cursor hasta la posición correspondiente con los botones o .
- Seleccione el valor que desea modificar con el botón , el valor elegido parpadea.
- El valor se incrementa o disminuye (en pasos de 0,1°) mediante pulsaciones sucesivas en o . Para modificaciones importantes, mantenga pulsado el botón o ; el valor aumentará o disminuirá rápidamente.
- Confirme el nuevo valor con el botón . El valor deja de parpadear.

Nota:



Se pueden ajustar las distintas posiciones en un amplio intervalo de valores. No obstante, por motivos de seguridad, el cajetín obliga a respetar un intervalo mínimo de 2° entre las distintas posiciones (salvo entre la posición de encendido y la 1ª etapa).



Puesta en marcha

Preajuste sin llama Instrucciones generales antes del arranque del quemador

Fin del menú de ajuste sin llama

Una vez determinadas todas las posiciones del servomotor en función de los ajustes deseados, es posible pasar a la sección siguiente de la puesta en servicio - "Ajuste con llama".

Para ello, sitúe el cursor en la parte inferior de la pantalla en el símbolo  y confirme pulsando el botón .

Si fuera necesario salir del menú sin guardar los preajustes, sitúe el cursor en el símbolo  y confirme con el botón .



Optimizar los valores de combustión

En caso necesario, optimice los valores de combustión ajustando la posición del deflector (valor Y). Con esta intervención es posible modificar el comportamiento del arranque, así como las pulsaciones y los valores de combustión. Una disminución del valor Y conlleva un aumento del valor de CO₂, el comportamiento durante el arranque (encendido) será, no obstante, más duro.

Si es necesario, compense la variación de caudal de aire adaptando la posición de la válvula de aire.

Atención: Para evitar la formación de condensación, respete la temperatura mínima necesaria para los gases de combustión precisada en las indicaciones del fabricante de la caldera y de conformidad con las exigencias relativas a la chimenea.



Riesgo de deflagración
Controle constantemente el CO, el CO₂ y las emisiones de humo durante el ajuste. En caso de formación de CO, optimice los valores de combustión. El contenido de CO no debe ser superior a 50 ppm.

Control de funcionamiento

Es necesario realizar un control de la seguridad de la vigilancia de la llama tanto durante la primera puesta en servicio como después de las revisiones o tras una parada prolongada de la instalación.



- Prueba de arranque con la válvula de gas cerrada:
una vez transcurrido el tiempo de seguridad, el cajetín de control y de seguridad debe indicar la falta de gas y ponerse en bloqueo de seguridad.
- Puesta en marcha con el manostato de aire cerrado:
transcurrido el tiempo de prueba de 8 s., el quemador está en bloqueo de seguridad.
- Prueba de puesta en marcha con el contacto del manostato de aire abierto:
transcurrido el tiempo de espera de 60 s., cajetín de control y de seguridad debe ponerse en bloqueo de seguridad.
- Prueba de puesta en marcha con el manostato de aire ligeramente abierto durante la preventilación:
el cajetín de control y de seguridad reinicia el programa de preventilación (presión de aire de nuevo detectada en un intervalo de 60 s.) ; si esto no ocurre, se produce un bloqueo de seguridad.

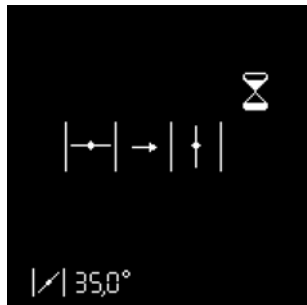
Puesta en marcha

Ajuste con llama



- Si la solicitud de calentamiento de la caldera no se produce, el quemador está en espera.

En este caso, aún es posible volver al menú de ajuste anterior "Preajuste sin llama". Para ello, sitúe el cursor sobre el símbolo  y confirme pulsando el botón .



- Si se produce una solicitud de calentamiento de la caldera (contacto T1-T2 cerrado), el quemador se pone en marcha.

La válvula de aire se abre para situarse en posición de preventilación.



Prueba del manostato de aire



Preventilación

La válvula de aire se sitúa en posición de encendido, preencendido.



Se abre la válvula de combustible.

En espera de la señal de llama



Si no se produce llama al finalizar el tiempo de seguridad, el cajetín pasa al bloqueo de seguridad.



Llama detectada

Estabilización de la llama



El cajetín espera la autorización de regulación.



es

Ajuste con llama



Ajuste de la 1ª etapa



Si la llama se ha detectado, el cajetín pone el quemador en la 1ª etapa en cuanto recibe la autorización de regulación.

- Ajustar la presión de gas para la 1ª etapa en función de la potencia deseada mediante el regulador de la rampa de gas. Durante esta intervención, controle permanentemente los valores de combustión (CO, CO₂, test de ennegrecimiento). Si es preciso, ajuste el valor Y y/ o adapte el caudal de aire.
- Para ello, modifique la posición del servomotor en 1ª etapa. Proceda como se describe en la página 47, apartado "**Cómo modificar el valor de ajuste de una posición del servomotor**".
- Atención: cuando se modifica el valor de ajuste, el servomotor se desplaza en tiempo real. Por tanto, es preciso controlar de forma permanente los valores de combustión.



Función particular: verificación de encendido

Si se ha modificado la posición de encendido, es posible realizar un nuevo arranque del quemador para realizar una comprobación de la nueva posición de encendido sin necesidad de salir del menú de ajuste.

Para ello, después de modificar la posición de encendido, sitúe el cursor sobre el símbolo  y active el nuevo arranque con el botón .




Ajuste de la posición de apertura de la válvula de gas de 2ª etapa


Una vez ajustada la 1ª etapa, es posible ajustar el valor de apertura de la válvula de gas de la 2ª etapa. Proceda de nuevo como se describe en el apartado "**Cómo modificar el valor de ajuste de una posición del servomotor**".

- Atención: en este caso, el servomotor no se desplaza inmediatamente, primero permanece en la posición de 1ª etapa (la posición real del servomotor se visualiza de forma permanente en la parte inferior de la pantalla). La válvula de 2ª etapa también permanece cerrada.





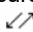

Ajuste de la 2ª etapa

Para ajustar la posición de la válvula de aire en 2ª etapa, sitúe el cursor en la línea correspondiente en la pantalla con el botón .

- Para que el quemador pase realmente a la 2ª etapa, pulse el botón . El servomotor sitúa la válvula de aire en la posición fijada. Simultáneamente, en cuanto se supera la posición de apertura fijada por el servomotor, la válvula de gas de la 2ª etapa se abre.
- Ajustar la presión de gas para la 2ª etapa en función de la potencia deseada mediante el regulador de la rampa de gas. Durante esta intervención, controle permanentemente los valores de combustión (CO, CO₂, test de ennegrecimiento). Si es preciso, ajuste el valor Y y/ o adapte el caudal de aire. Para ello, modifique la posición del servomotor en 2ª etapa. Proceda como se describe en la página 47, apartado "**Cómo modificar el valor de ajuste de una posición del servomotor**".
- Atención: cuando se modifica el valor de ajuste, el servomotor se desplaza en tiempo real. Por tanto, es preciso controlar de forma permanente los valores de combustión.

Función particular: sitúe de forma distinta la apertura y el cierre de la válvula de gas de 2ª etapa

El cajetín de seguridad ofrece la posibilidad de fijar la apertura de la válvula de 2ª etapa, durante el paso de la 1ª a la 2ª etapa, en una posición distinta de la de cierre durante el paso de 2ª etapa a 1ª etapa.

- Para ello, sitúe el cursor en el símbolo  y confirme con el botón . El símbolo seleccionado se transforma así .
- Con el botón , sitúe el cursor sobre el valor de ajuste de la válvula de gas de 2ª etapa. Durante el funcionamiento en 1ª etapa, es posible diferenciar entre el ajuste de apertura de la válvula y en 2ª etapa, entre el ajuste de cierre de la válvula.

Puesta en marcha

Ajuste con llama Modo de funcionamiento



Cierre del menú "Ajuste con llama"

El ajuste del quemador ya puede darse por terminado. No obstante, se puede corregir de nuevo cada uno de los valores de ajuste si fuera preciso. Para ello, sitúe el cursor sobre el valor que se desea modificar con los botones ▲ o ▼.

Por otro lado, existen las siguientes posibilidades de cerrar el menú "Ajuste con llama" en cualquier momento:

- Reinicio del ajuste del quemador pasando por la fase de preajuste (sin introducir la contraseña). Para ello, sitúe el cursor sobre el símbolo **G** y confirme pulsando el botón ↵. De este modo, estarán disponibles todos los valores de ajuste ya guardados. Esta operación es primordial para probar una nueva posición de encendido.
- Almacenamiento de los valores fijados y finalización del proceso de ajuste. Para ello, sitúe el cursor sobre el símbolo **📄** y confirme pulsando el botón ↵. El quemador está listo para funcionar y puede controlarse con la regulación de la caldera.



- Salir del menú de ajuste sin terminar el proceso de ajuste. Para ello, sitúe el cursor sobre el símbolo **🔔** y confirme pulsando el botón ↵. Todas las posiciones del servomotor que se hayan guardado se recuperarán en el siguiente acceso al menú de ajuste.



Modo de funcionamiento - Visualización del estado de funcionamiento, de la señal de llama y del tiempo de funcionamiento

Una vez terminado el ajuste del quemador, éste último pasa al modo de funcionamiento.

El estado instantáneo de funcionamiento del quemador (funcionamiento en 1ª o 2ª etapa) se indica por medio del cursor.

La célula inferior indica la intensidad de señal.. El rango de visualización posible va de 0 µA a 7 µA. Una señal de buena calidad aparece en la 2ª etapa por encima de 7 µA.

Son válidos los valores límite siguientes:

- Durante el control de la llama parásita: la señal debe ser < 0,7 µA
- Durante el tiempo de seguridad: la señal debe ser > 1,0 µA
- Durante el funcionamiento: la señal debe ser > 8 µA

La célula de la parte inferior derecha indica el tiempo de funcionamiento instantáneo del quemador.

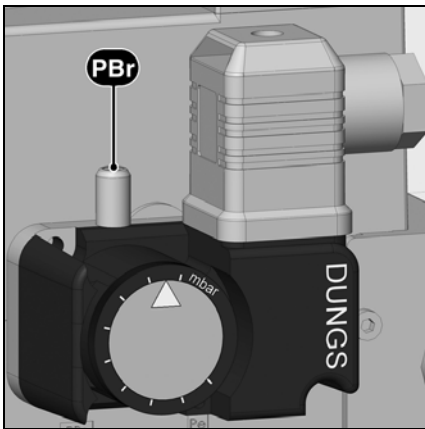
es

Puesta en marcha

Ajuste del manostato de gas

Ajuste del manostato de aire

Almacenamiento de los datos de ajuste en la pantalla



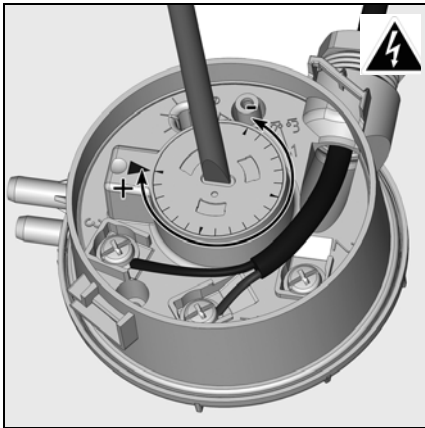
Ajuste del manostato de gas

- Para regular la presión de corte: retirar la tapa del manostato de gas.
- Conectar un dispositivo de medición para la presión de gas **pBr**.
- Poner en marcha el quemador. Pasar a la 2ª etapa.
- Reducir la presión del tramo previo a la rampa de gas cerrando gradualmente la válvula manual de cierre hasta que
 - la presión de gas **pBr** del tramo posterior de la rampa caiga
 - la estabilidad de la llama se deteriora
 - la tasa de CO aumenta
 - o que la señal de llama se degrade claramente

- Girar el disco de ajuste en el sentido horario hasta que el manostato de gas apague el quemador.
- Seguir girando en sentido horario para ajustar el manostato de gas un 10% por encima del valor de corte determinado anteriormente.

Control de la presión de corte

- Abrir la válvula manual de cierre
 - Poner en marcha el quemador
 - Cerrar la válvula manual de cierre
- El procedimiento para falta de gas debe iniciarse sin que el cajetín se ponga en bloqueo de seguridad.



Ajuste del manostato de aire

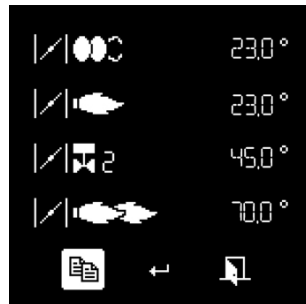
- Montar un aparato de medición de la presión. Para ello, montar un racor en T en el tubo de aire.
- Colocar el quemador en funcionamiento en la 1ª etapa.
- Ajustar el punto de corte a aproximadamente 15% por debajo de la presión de corte constatada.


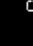


Almacenamiento de los datos de ajuste en la pantalla

Si el proceso de ajuste del quemador se ha completado correctamente, las posiciones del servomotor para todos los estados de funcionamiento están fijadas en el cajetín de seguridad. Existe la posibilidad de guardar en pantalla una copia de seguridad de los valores.




Para ello, pulse el botón , aparecerá la pantalla contigua. Pulse el botón para elegir el menú  "Almacenamiento de los datos de ajuste" y confirme con el botón .



Aparecerá la siguiente pantalla. Sitúe el cursor en el símbolo . Si pulsa el botón  se cargarán los datos del ajuste del cajetín en la pantalla.



En este punto, existen las siguientes opciones:

- guardar los valores en la pantalla, para ello, sitúe el cursor en el símbolo  y confirme con el botón .
- salir del menú sin guardar los datos con el símbolo .

Puesta en marcha

Registro de los datos de puesta en funcionamiento

| ▲ Registro de los datos de puesta en funcionamiento | | | | |
|---|-----|-----|-----|-----|
| Test | Nº1 | Nº2 | Nº3 | Nº4 |
| Fecha | | | | |
| Model | | | | |
| Tipo de gas | | | | |
| Valor calorífico del gas | | | | |
| Presión de la entrada del gas [mbar] | | | | |
| Regulación de la presión del gas [mbar] | | | | |
| Capacidad volumétrica del gas [Nm ³ /h] | | | | |
| Potencia del quemador min. [kW] | | | | |
| Potencia del quemador max. [kW] | | | | |
| Temperatura de los humos [°C] | | | | |
| Temperatura del aire [°C] | | | | |
| CO ₂ [%] | | | | |
| CO [ppm] | | | | |
| NO _x [%] | | | | |
| Rendimiento | | | | |
| Acción correctiva | | | | |
| Nombre del operador | | | | |
| Empresa | | | | |

es

Mantenimiento

Conservación

Los trabajos de mantenimiento en la caldera y en el quemador debe realizarlos exclusivamente un especialista en calefacción especializado y debidamente formado a tal efecto. Para garantizar la realización anual de los trabajos de mantenimiento, se recomienda firmar un contrato de mantenimiento. En función del tipo de instalación pueden ser necesarios intervalos de mantenimiento más cortos.



- Antes de realizar cualquier intervención de mantenimiento y limpieza, cortar el suministro eléctrico.
- Utilice piezas de recambio originales.

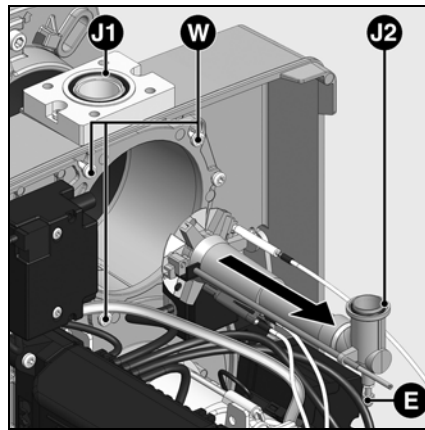
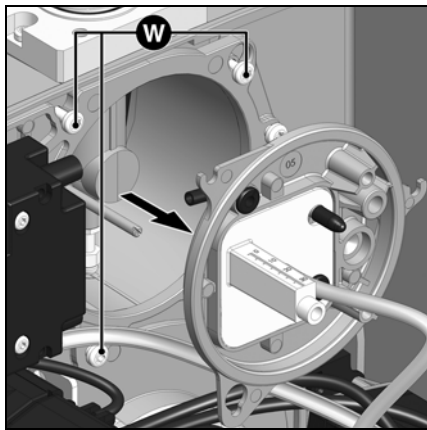
Trabajos recomendados dentro del marco del mantenimiento anual del quemador:

- Prueba del quemador, medición al llegar a la sala de calderas
- Limpieza de los dispositivos de combustión y sustitución, si es preciso, de las piezas defectuosas
- Limpieza de la turbina y el ventilador
- Limpieza del filtro de gas; sustitución si es preciso
- Control visual de los componentes eléctricos del quemador; eliminación de fallos si es preciso
- Control del arranque del quemador
- Control de la estanqueidad
- Prueba de funcionamiento de los

- dispositivos de seguridad del quemador (manostato de aire/de gas)
- Prueba de funcionamiento del detector de llama y del cajetín de control y de seguridad
- Puesta en marcha del quemador
- Comprobar el caudal de gas.
- Corrección, en caso necesario, de los valores de ajuste
- Elaboración de un proceso verbal de medida

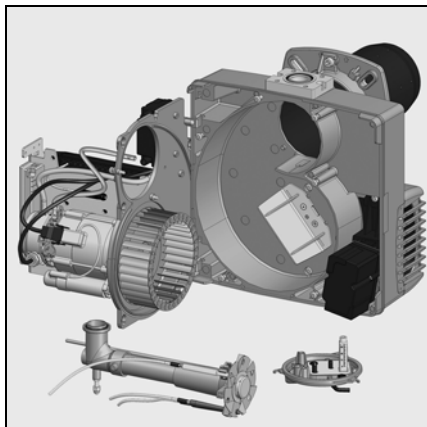
Controles generales

- Comprobación del funcionamiento del botón de parada de emergencia.
- Comprobación visual de los conductos de gas en la sala de calderas.



Control de los órganos de combustión

- Retirar la tapa del quemador.
- Desconectar el cable de encendido en el encendedor.
- Aflojar los tres tornillos **W** de la tapa.
- Retirar la tapa.
- Aflojar la contratuerca **E** del codo de gas
- Aflojar el tornillo de retención.
- Extraer los órganos de combustión.
- Comprobar el estado del deflector.
- Comprobar el posicionamiento del electrodo de encendido y de la sonda de ionización.
- Al montar, comprobar que el cable y la junta tórica **J2** están colocados correctamente.
- Comprobar la estanqueidad.



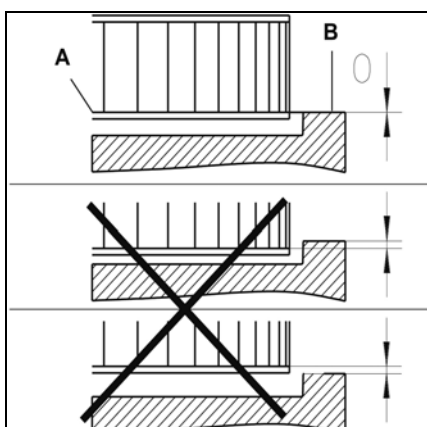
Limpieza de la turbina

- Retirar la platina y engancharla en posición de mantenimiento (véase figura).
- Retirar la turbina y limpiarla; si es necesario, sustituirla y montarla en orden inverso.

Reinicialización del indicador de mantenimiento



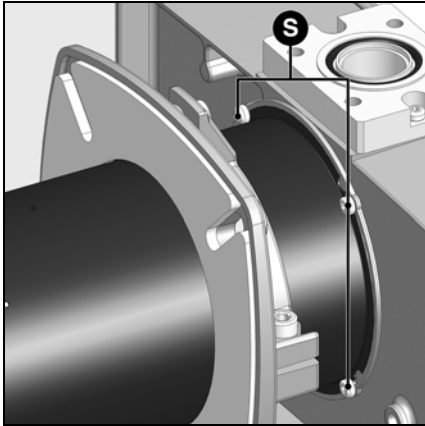
El símbolo de mantenimiento aparece en la pantalla de la caja después de 30.000 arranques. Después de cada mantenimiento, es necesario reiniciar el contador de mantenimiento. Para ello, pulsar al menos 9 segundos el botón de desbloqueo de la caja.



Montaje de la turbina

Durante el cambio de motor o de la turbina, consultar el esquema de posicionamiento contiguo. El disco interno **A** de la turbina debe ser alineado con la placa **B**. Introduzca una regleta entre los álabes de la turbina y sitúe **A** y **B** a la misma altura. Apriete el tornillo sujetador en la turbina.

Conservación



Sustitución del tubo de llama.

La realización de esta operación precisa el desmontaje del quemador.

- Aflojar el tornillo de apriete de la brida de conexión.
- Girar el quemador de la junta de bayoneta para extraerlo, levantarlo ligeramente y retirarlo de la brida de conexión.
- Apoyar el quemador en el suelo.
- Aflojar los 4 tornillos **S**.
- Extraer el tubo de llama hacia adelante.
- Montar el tubo de llama y fijarlo.

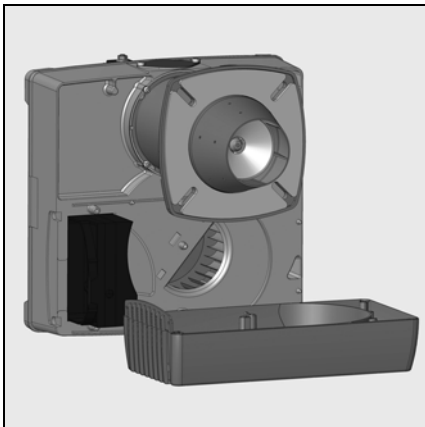
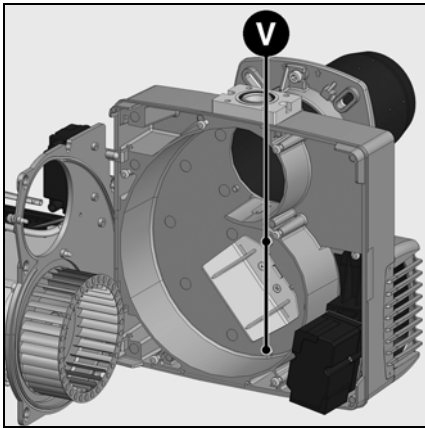
⚠ El tubo de llama puede estar caliente

Sustitución del filtro

- El elemento filtrante del multibloque debe comprobarse como mínimo una vez al año y sustituirse en caso de obstrucción.
- Aflojar los tornillos de la tapa del filtro en el multibloque.
- Retirar el elemento filtrante y limpiar su alojamiento.
- No utilizar productos de limpieza a presión.
- Sustituir el elemento filtrante por un elemento nuevo.
- Atornillar la tapa.
- Abrir de nuevo la válvula manual.
- Comprobar la estanqueidad.
- Comprobar los valores de combustión.

Limpieza de la caja de aire

- Aflojar los tornillos de fijación **V** de la caja de aire.
- Retirar la caja de aire, limpiarla y volverla a montar en orden inverso.
- Procure que la válvula de aire y del servomotor se encuentren correctamente posicionadas.



Limpieza de la cubierta

- No utilice productos clorados o abrasivos.
- Limpie la cubierta con agua y un producto de limpieza.
- Vuelva a montar la cubierta.



Importante

Después de cualquier intervención: proceda a un control de los parámetros de combustión en condiciones reales de funcionamiento (puertas cerradas, cubierta en su sitio, etc.). Anote los resultados en los documentos apropiados.

Control de las temperaturas de los gases de combustión

- Compruebe con regularidad la temperatura de los gases de combustión.
- Limpie la caldera cuando la temperatura de los gases de combustión supere el valor de puesta en servicio en más de 30 °C.
- Utilice un indicador de temperatura de los gases de combustión para facilitar la comprobación.

Resolución de problemas

Causas y resolución de problemas

En caso de anomalía se deben comprobar las condiciones de funcionamiento normal:

1. ¿Hay corriente eléctrica?
2. ¿Hay presión de gas?
3. ¿Está abierta la llave de paso del gas?
4. ¿Todos los aparatos de regulación y de seguridad, como por ejemplo el termostato de la caldera, el dispositivo de protección contra la falta de agua, los interruptores de fin de carrera, etc. están regulados correctamente?

Si el fallo persiste, compruebe el funcionamiento de cada uno de los componentes del quemador.

No debe repararse ningún componente importante relativo a la seguridad; estos componentes deben ser sustituidos por piezas con la misma referencia.



Utilizar únicamente piezas de recambio originales. Antes de realizar los trabajos de mantenimiento y limpieza, corte el suministro eléctrico.






Después de cada intervención:

- Controlar la combustión en condiciones reales operativas (puertas cerradas, cubierta colocada, etc.) y comprobar la estanqueidad de las distintas canalizaciones.
- Anotar los resultados en los documentos correspondientes.



| Símbolo | Observaciones | Causas | Soluciones |
|---------|--|--|--|
| | El quemador no arranca tras el cierre termostático. No se indica ningún fallo en el cajetín de control y de seguridad. | Disminución o fallo de tensión de alimentación eléctrica. Fallo en la zona del cajetín. | Comprobar la causa de disminución o ausencia de tensión. Sustituir el cajetín. |
| | No hay solicitud de calor. | Los termostatos están defectuosos o desajustados. | Ajustar o cambiar los termostatos. |
| | El quemador funciona brevemente al encenderlo, luego se apaga y se enciende esta luz roja. | El cajetín se ha bloqueado voluntariamente de forma manual. | Desbloquee el cajetín. |
| | El quemador no arranca. | Manostato de aire: no está en posición de parada. Ajuste erróneo. Contacto soldado. | Proceder a un nuevo ajuste del manostato. Comprobar el cableado. Sustituir el manostato. |
| | El quemador no arranca. La presión de gas es normal. | Presión de gas insuficiente. El manostato de gas está desajustado o es defectuoso. | Revisar las canalizaciones de gas. Limpiar el filtro. Revisar el manostato de gas o sustituir la unidad de gas compacta. |

Resolución de problemas

| Símbolo | Observaciones | Causas | Soluciones |
|---|--|--|---|
|  | <p>Se pone en marcha el ventilador del quemador. El quemador no arranca.</p> | <p>Manostato de aire: el contacto no se cierra.</p> | <p>Proceder a un nuevo ajuste del manostato. Comprobar el cableado. Sustituir el manostato.</p> |
|  | <p>Se pone en marcha el ventilador del quemador. El quemador no arranca.</p> | <p>Luz parásita en preventilación o preencendido.</p> | <p>Revisar la válvula. Revisar la vigilancia de llama.</p> |
|  | <p>El quemador se pone en marcha, se enciende y luego hay una interrupción.</p> | <p>Ausencia de llama transcurrido el tiempo de seguridad.</p> <p>El caudal de gas está mal regulado. Fallo en el circuito de vigilancia de la llama.</p> <p>Mala polarización (posición fase / neutro) de la alimentación eléctrica en la toma 7P.</p> <p>No hay chispas de encendido. Cortocircuito de uno o varios electrodos. El(los) cable(s) de encendido está(n) dañado(s) o defectuosos.</p> <p>Encendedor defectuoso. Cajetín de control y de seguridad.</p> <p>Las electroválvulas no se abren.</p> <p>Bloqueo de las válvulas.</p> | <p>Ajustar el caudal de gas. Comprobar el estado y la posición de la sonda de ionización con respecto a la masa. Comprobar el estado y las conexiones del circuito de ionización (cable y puente de medición).</p> <p>Comprobar la polarización correcta de la toma 7P.</p> <p>Ajustar los electrodos, limpiarlos o sustituirlos.</p> <p>Conectar el o los cables o sustituirlos.</p> <p>Sustituir el encendedor. Sustituir el cajetín. Comprobar el cableado entre el cajetín y los componentes externos.</p> <p>Sustituir la unidad compacta de gas.</p> <p>Sustituir las válvulas.</p> |
|  | <p>El quemador se detiene en pleno funcionamiento.</p> | <p>Manostato de aire: el contacto se abre en el arranque o durante el funcionamiento.</p> <p>Fallo de la llama durante el funcionamiento.</p> | <p>Ajustar o sustituir el manostato.</p> <p>Comprobar el circuito de la sonda de ionización. Revisar o sustituir el cajetín de control y de seguridad.</p> |
|  | <p>Fallo del servomotor</p> | <p>Suciedad en la válvula de aire Bloqueo de la válvula de aire Problema interno en el servomotor</p> | <p>Cambie el servomotor</p> |

Menú de diagnóstico de fallos Menú de estadísticas de funcionamiento



Menú de diagnóstico de fallos

Para acceder al menú de diagnóstico de los fallos, pulse cualquier botón con el quemador listo para funcionar, con el quemador en funcionamiento o con el quemador en posición de bloqueo de seguridad. Es imposible acceder al menú de diagnóstico de los fallos durante la fase de arranque.

Aparece la pantalla general de menús. Con los botones ▲, ▼, ► o ◀, sitúe el cursor en el símbolo del menú de diagnóstico de fallos, y confirme con el botón ↵.

La información sobre el último fallo se indica con el símbolo parpadeante. Debajo se indica la intensidad de la llama, la tensión de red, la posición de la válvula de aire, el número de arranques del quemador y el tiempo de funcionamiento del quemador en el momento del bloqueo de seguridad.



Con los botones ▼ y ▲ se puede recuperar información sobre los últimos cinco fallos ocurridos (el número de fallo se visualiza en la esquina superior izquierda de la pantalla). Después de la información sobre los últimos cinco fallos se visualizan el número de teléfono del servicio posventa y el número de contrato de mantenimiento (ningún valor viene introducido de fábrica).

- Salir del menú con el botón ↵

Introducir el n° de teléfono de la empresa de mantenimiento y el n° del contrato de mantenimiento

Cuando el símbolo correspondiente aparezca en la pantalla:

- Mantener la tecla ↵ pulsada hasta que la primera cifra comience a parpadear (con una simple presión corta se sale del menú).
- Con los botones ▲ o ▼, regule la cifra con el valor deseado (guión bajo = campo vacío)
- Con el botón ►, pasar a la siguiente cifra.
- Cuando el número esté completado, grabarlo con el botón ↵.

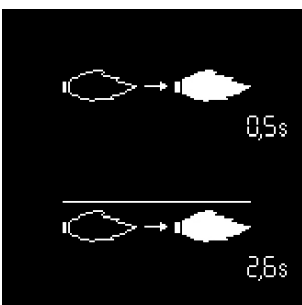


Menú de estadísticas de funcionamiento

Para acceder al menú de estadísticas de funcionamiento, pulse cualquier botón con el quemador listo para funcionar, con el quemador en funcionamiento o con el quemador en posición de bloqueo de seguridad. Es imposible acceder al menú de diagnóstico de estadísticas de funcionamiento durante la fase de arranque.

Aparece la pantalla general de menús. Con los botones ▲, ▼, ► o ◀, sitúe el cursor en el símbolo del menú de las estadísticas de funcionamiento, y confirme con el botón ↵.

El menú de las estadísticas de funcionamiento agrupa 7 pantallas. La navegación entre las diferentes pantallas se realiza con los botones ▲ y ▼.

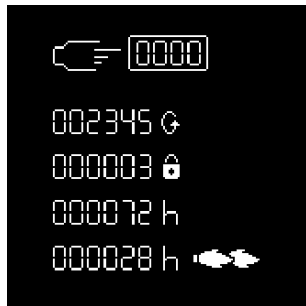


- Tiempo de detección de la llama durante el último arranque
- Tiempo medio de detección de la llama durante los últimos 5 arranques



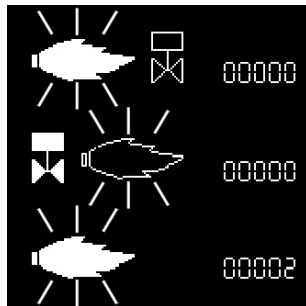
- Número total de arranques del quemador
- Número total de fallos
- Número total de horas de funcionamiento
- Total de horas de funcionamiento en la 2ª etapa

Menú de estadísticas de funcionamiento

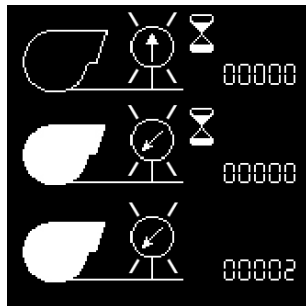


- Total de arranques del quemador después de la última puesta a cero del contador
- Número total de fallos desde la última puesta a cero del contador
- Total de horas de funcionamiento después de la última puesta a cero del contador
- Total de horas de funcionamiento en la en 2ª etapa después de la última puesta a cero del contador

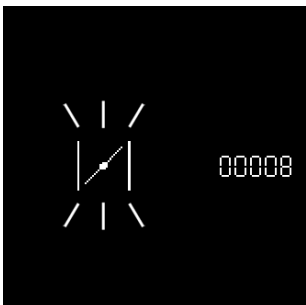
es




- Número de fallos "Llama parásita"
- Número de fallos "Ausencia de llama transcurrido el tiempo de seguridad"
- Número de fallos "Pérdida de llama en funcionamiento"



- Número de fallos "Manostato de aire soldado"
- Número de fallos "Manostato de aire no se cierra durante el funcionamiento"
- Número de fallos "Salto del contacto del manostato de aire durante el funcionamiento"



- Número de fallos "Servomotor"

- Salir del menú con el botón .

К О Н Т А К Т Ы

Distributor in Russia "Teplopartner" LTD
Russia, Krasnodar city, Stasova street, 184, office 4
Tel./fax.: 8 (861) 234 23 83, +7 (961) 854 41 24
www.gorelka-kotel.ru info@gorelka-kotel.ru