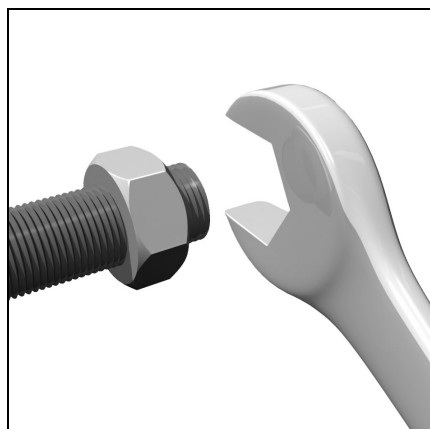


VG 5.750 DP
VG 5.950 DP
VG 5.1200 DP

elco

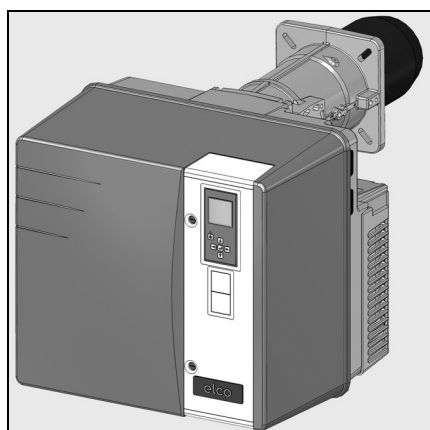


Оригинальное руководство по эксплуатации
Предназначено для квалифицированных
специалистов по установке
Газовые горелки

ru

Instrucciones de montaje y servicio originales
Para el instalador especialista
Quemadores de gas

es



ru, es.....	4200 1039 3202
gr, pl.....	4200 1039 3302
tr.....	4200 1039 3402



ru, es, gr, pl, tr.....	4200 1039 3102
-------------------------	----------------



.....	4201 1006 6700
-------	----------------



.....	4200 1066 5801
-------	----------------

Содержание

Краткий обзор	Содержание2
	Безопасность.....2
	Описание горелки3
Функция	Функционирование, режим безопасности.....4
	Блок управления и безопасности.....5–7
	Схема назначения выводов, цоколь подключения8–9
	Газовая рампа MB-VEF, VGD10–11
Установка	Установка горелки, установка газовой рампы.....12–13
	Проверка головки горелки для работы на природном газе/пропане14–15
	Установка головки горелки16
	Разъем.....17
	Проверки перед пуском в эксплуатацию17
Пуск в эксплуатацию	Данные для регулировки горелки, измерение тока ионизации.....18
	Настройка подачи воздуха, регулировка газовой рампы19
	Настройка без пламени, проверка работы20–21
	Настройка с пламенем22–24
	Регистрация настроечных данных на дисплее25
Обслуживание	Техническое обслуживание26–27
	Устранение неисправностей28–29
	Меню диагностики неисправностей; Меню статистики работы30–31
	Меню для настройки контрастности и освещенности экрана дисплея31

Безопасность

Горелки VG 5.750/ 950/ 1200 DP разработаны для сжигания природного газа и пропана с низким выделением загрязняющих веществ. По своей конструкции и функционированию горелки соответствуют стандарту EN 676. Они пригодны для оборудования всех теплогенераторов, соответствующих стандарту EN 303, или нагнетательных генераторов теплого воздуха, соответствующих стандартам DIN 4794 или DIN 30697, в их мощностном диапазоне. Для использования данной горелки в других целях необходимо получить согласие компании ELCO.

Монтаж, пуск в эксплуатацию и техническое обслуживание должны производиться только квалифицированными техническими специалистами с соблюдением всех действующих директив и предписаний. Этот прибор не предназначен для использования лицами (включая детей) с ограниченными физическими, сенсорными или умственными способностями или лицами, не имеющими достаточного опыта и знаний, кроме случаев, когда они находятся под наблюдением лица, ответственного за их безопасность, или получают от него предварительные указания по использованию прибора. Следует наблюдать за детьми, чтобы исключить их игру с прибором.

Описание горелки

Горелки VG 5.750/ 950/ 1200 DP являются моноблочными модулируемыми, плавно регулируемые двухступенчатые приборами, работающими в полностью автоматическом режиме. Специальная конструкция головки горелки обеспечивает сгорание с низким выделением окислов азота и с высоким КПД. Сертификация по классу 3 в соответствии со стандартом EN676 подтверждает самые низкие значения выделения загрязняющих веществ и удовлетворяет государственным нормативным актам в области охраны окружающей среды:

AT: KFA 1995, FAV 1997
DE: 1.BImSchV

В зависимости от геометрических параметров топочной камеры, нагрузки котла и системы сгорания (трехконтурный котел, котел с замкнутой топочной камерой) значения выделения загрязняющих веществ могут быть различными. Для получения гарантированных значений следует соблюдать надлежащие условия по измерительным приборам, по полям допуска и по влажности.

Комплект поставки

Горелка поставляется в трех стандартных упаковках, куда входят:

- Корпус горелки с руководством по эксплуатации, электрическая схема, каталог запчастей.
- Головка горелки с уплотнительной прокладкой фланца и крепежом.
- Компактная газовая рампа с встраиваемым фильтром

Для обеспечения полной безопасности эксплуатации, защиты окружающей среды и экономии энергии необходимо соблюдать следующие стандарты:

EN 226

Подключение топливных и наддувочных газовых горелок к теплогенератору

EN 60335-1, -2-102

Безопасность электрических приборов бытового назначения, особые правила по приборам для сжигания газа

Газовые трубопроводы

При установке газовых трубопроводов и газовых рамп следует выполнять общие предписания и директивы, а также следующие государственные нормативные акты:

- CH: - Текст инструкций G1 документа SSIGE
- Формуляр EKAS № 1942, директива по сжиженному газу, часть 2
- Инструкции кантональных инстанций (например, директивы по аварийному клапану)
- DE: - DVGW-TVTR/GRG

Место установки

Запрещено эксплуатировать горелку в помещениях с повышенной влажностью воздуха (например, в прачечных), с высоким содержанием пыли или агрессивных паров (например, лаков для волос, тетрахлорэтилена, тетрахлорметана). Должно быть предусмотрено отверстие для свежего воздуха с проходным сечением:

DE: до 50 кВт: 150 см²
на каждый дополнительный кВт : + 2,0 см²

CH: QF [кВт] x 6 = ...см²; но не менее 200 см².

Местное законодательство может содержать дополнительные требования.

Мы снимаем с себя всякую ответственность за повреждения, полученные в результате:

- ненадлежащего использования;
- неправильной установки, включая установку деталей других производителей, и/или ремонта оборудования, осуществленных самим покупателем или сторонними лицами.

Доставка оборудования и рекомендации по эксплуатации

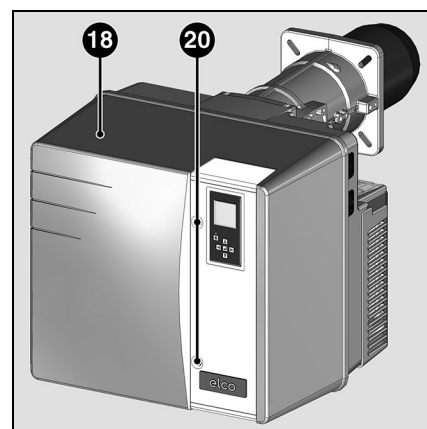
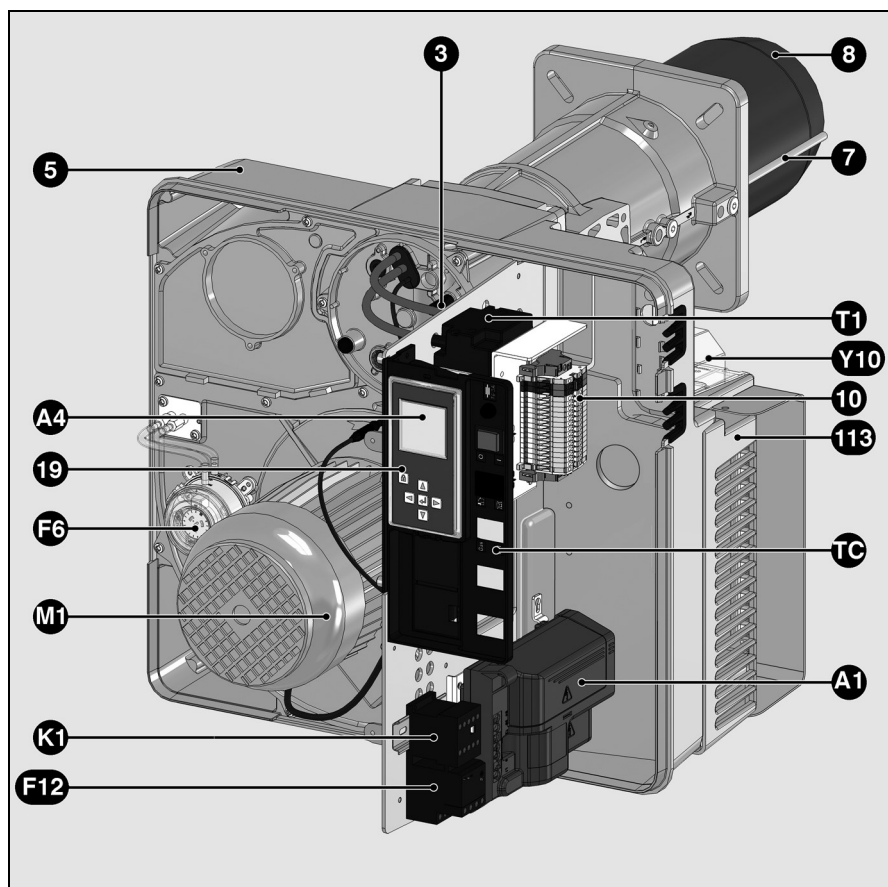
Установщик топливной системы обязан передать заказчику вместе с установкой инструкции по ее эксплуатации и техническому обслуживанию. Эти инструкции надлежит разместить на видном месте в котельной. Кроме того, в месте расположения установки должен быть указан номер телефона и адрес ближайшего центра технического обслуживания.

Рекомендации владельцу

Не менее одного раза в год оборудование должно проверяться квалифицированным специалистом. В зависимости от типа установки могут быть необходимы более короткие интервалы технического обслуживания! Для обеспечения максимальной безопасности и регулярных проверок мы настоятельно рекомендуем Вам заключить договор на проведение технического обслуживания.

Краткий обзор

Описание горелки



ru

- A1 Блок управления и безопасности
- A4 Дисплей
- F6 Реле давления воздуха
- F12 Тепловая защита электродвигателя
- K1 Выключатель электродвигателя
- M1 Электродвигатель вентилятора
- T1 Устройство розжига
- TC Приборная панель
- Y10 Серводвигатель воздушной заслонки
- 3 Ручка регулировки размера Y
- 5 Корпус
- 7 Трубка датчика давления камеры сгорания
- 8 Сопло горелки
- 10 Электрическое подключение (контактная плата)
- 18 Кожух
- 19 Кнопка разблокировки
- 20 Винт крепления кожуха
- 113 Короб воздухозабора

Назначение

Режим безопасности

Описание работы

- Термостат системы регулирования выдает запрос на нагрев.
- Начинается выполнение программы прибора управления, если контакт реле давления воздуха находится в исходном положении и если реле давления газа сигнализирует о достаточном давлении газа.
- Электродвигатель горелки работает.
- Время предварительной вентиляции – 24 с.

В течение предварительной вентиляции,

- отслеживается давление воздуха,
- проверяется возможное присутствие сигналов о ненормальном пламени.

После истечения периода предварительной вентиляции

- запускается розжиг,
- главный и предохранительный электромагнитные клапаны открыты.
- пуск горелки

Контроль

Пламя контролируется ионизационным зондом. Зонд вместе с изоляцией встроен в газовую головку и проходит через дефлектор в зону пламени. Зонд не должен иметь электрический контакт с заземленными деталями. В случае короткого замыкания между зондом и массой горелки горелка переходит в

аварийный режим. При горении в газовом пламени образуется ионизационная зона, эта зона пересекается выпрямленным током, который идет от зонда к соплу горелки. Ионизационный ток должен быть не менее 8 мкА.

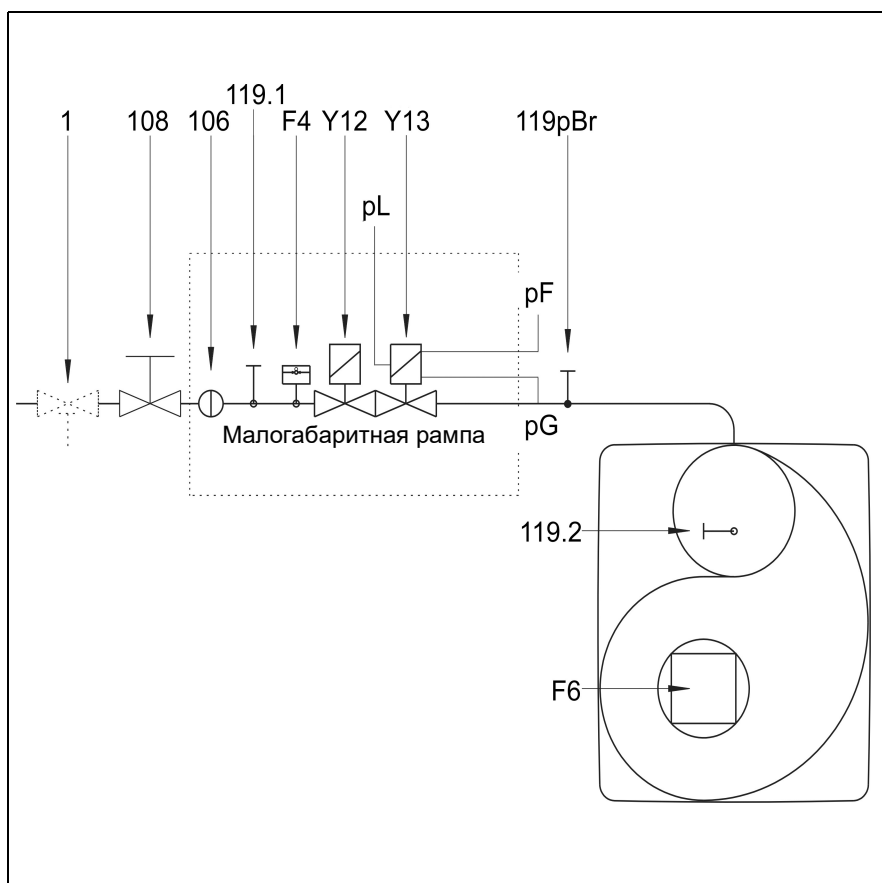
Режим безопасности

- Если при запуске горелки (пуск газа) не образуется никакого пламени, то по истечении времени безопасности не более 3 секунд газовый клапан закрывается.
- В случае исчезновения пламени во время работы подача газа прекращается не позже чем через секунду. Включается новый цикл запуска. Если горелка запускается, рабочий цикл продолжается. В противном случае происходит переход в режим безопасности.
- В случае нехватки воздуха при предварительной вентиляции или во время работы происходит переход в режим безопасности.
- В случае нехватки газа горелка не включается и/или останавливается. Как только снова появится достаточное давление газа, горелка снова запускается.

При остановке по сигналу системы регулирования

- Реле регулятора температуры прерывает запрос на нагрев.
- Газовые клапаны закрываются.
- Пламя гаснет.

- Электродвигатель вентилятора останавливается.
- Горелка готова к работе.



- F4 Реле давления газа
- F6 Реле давления воздуха
- Y12 Предохранительный электроклапан
- Y13 Главный электроклапан
- 1 Предохранительный клапан* (устанавливается пользователем)
- 106 Решетка
- 108 Запорный газовый клапан (устанавливается пользователем)
- 119pBr Точка измерения давления газа на выходе клапана
- 119.1 Точка измерения давления газа перед клапанами
- 119.2 Точка измерения давления воздуха
- pF Давление в топке
- pG Давление газа в головке
- pL Давление воздуха

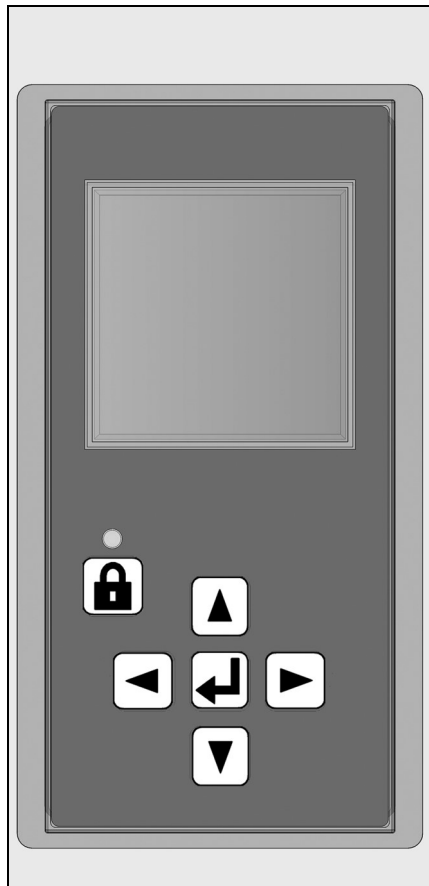
* Предписание СН

В соответствии с инструктивными документами SSIGE на трубопроводе в обязательном порядке устанавливается предохранительный газовый клапан (позиция 1).

* Предписание DE

Во исполнение основополагающего приказа применительно к теплогенераторным установкам установки, в составе которых имеются газовые топки, должны оснащаться предохранительным запорным термодвигателем (позиция 1).

Блок управления и безопасности TCG 5xx



Газовый блок управления и TCG 5xx управляет и отслеживает работу наддувочной горелки. Благодаря тому, что ход программ управляется микропроцессором, обеспечивается стабильная работа на длительном промежутке времени, независимо от изменения напряжения электросети и окружающей температуры. Блок защищен от падения электрического напряжения. Если напряжение сети падает ниже минимального значения (< 185 В), блок управления выключается и подает сигнал неисправности. Как только напряжение достигает рабочего значения (> 195 В), блок управления включается автоматически.

Нажатие на кнопку разблокировки блока в течение...	...вызывает...
...1 секунды...	разблокировку блока управления.
...2 секунд...	блокировку блока управления.
...9 секунд...	удаление статистических данных

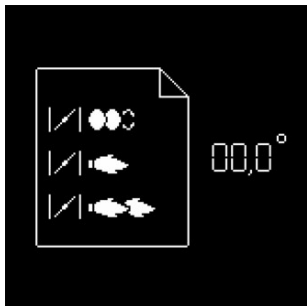
Блокировка и разблокировка
Блок может быть заблокирован (переход в режим безопасности) кнопкой разблокировки и разблокирован (сброс неисправности) при условии, что блок находится под напряжением.

Перед тем как осуществить монтаж или демонтаж блока, отключите устройство от электропитания. Открывать блок или производить ремонтные работы запрещено!

- Перемещение курсора вверх.
- Перемещение курсора вниз.
- Увеличение отображаемого значения.
- Уменьшение отображаемого значения.
- Изменение/подтверждение указываемого значения.
- Разблокировка блока.
- Красный светодиод (мигает в случае неисправности).

Экран	Описание	Экран	Описание
	Ожидание запроса на выработку тепла котлом		Открытие газового клапана и время безопасности
	Открытие воздушной заслонки для предварительной продувки		Наличие пламени и ожидание разрешения на регулирование
	Предварительная продувка		Горелка работает. В ячейке внизу отображается сила сигнала и время работы горелки.
	Закрытие воздушной заслонки до положения розжига, предварительный розжиг		

Блок управления и безопасности TCG 5xx



Одновременно с функциями управления и безопасности блок TCG5xx обеспечивает регулирование:

- положение воздушной заслонки при розжиге
- положение воздушной заслонки при работе на минимальной мощности
- положение воздушной заслонки при работе на максимальной мощности

Параметрирование блока управления осуществляется с помощью 5-кнопочного дисплея. Рабочие значения отображаются на дисплее в реальном времени.

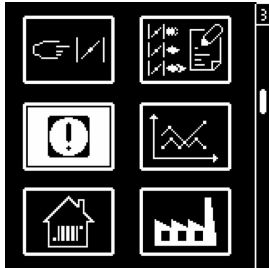
Нажатием на эти кнопки обеспечивается доступ к 9 меню:



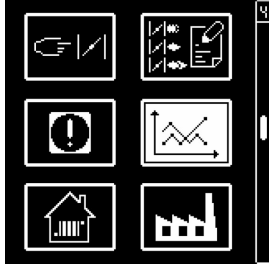
- меню настройки серводвигателя;



- меню хранения регулировочных значений серводвигателя в дисплее;



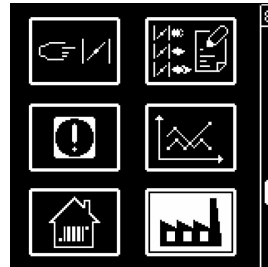
- меню диагностики неисправностей;



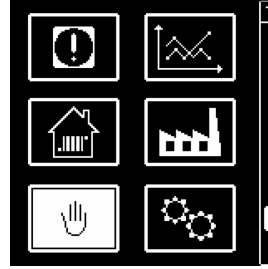
- меню статистики работы;



- меню для настройки/изменения стандартных конфигураций*;



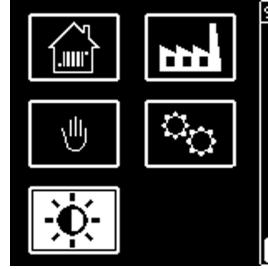
- меню для настройки вариантов промышленного применения*;



- меню для ручного управления*;



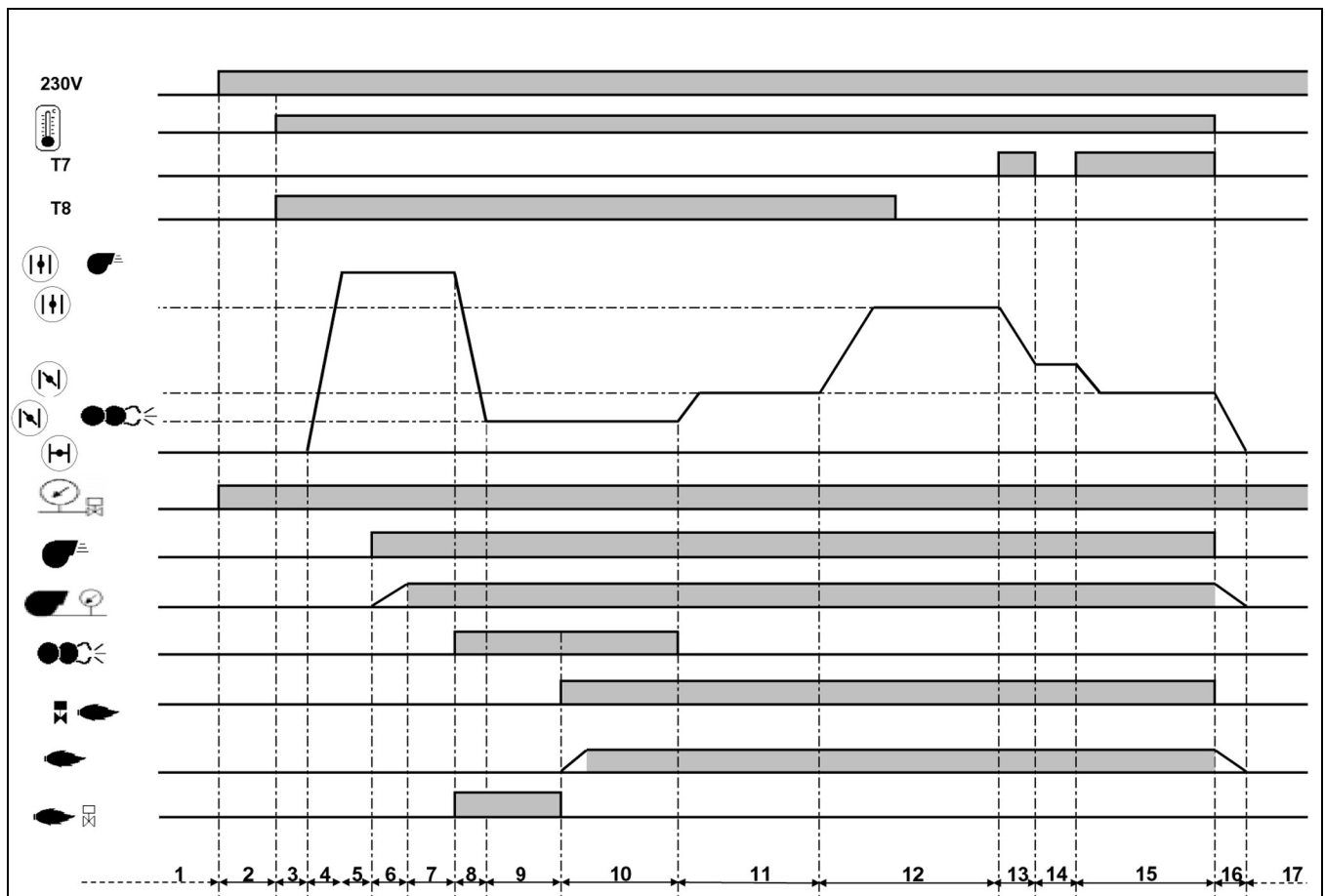
- меню режима параметрирования*;



- меню для настройки контрастности и освещенности экрана дисплея.

* В этих меню можно назначать серийные конфигурации блока. Они предварительно настроены на заводе. Любое их изменение на месте должно выполняться только после консультации с ELCO. Код доступа и указания по настройке этих меню могут быть получены по запросу.

Блок управления и безопасности TCG 5xx



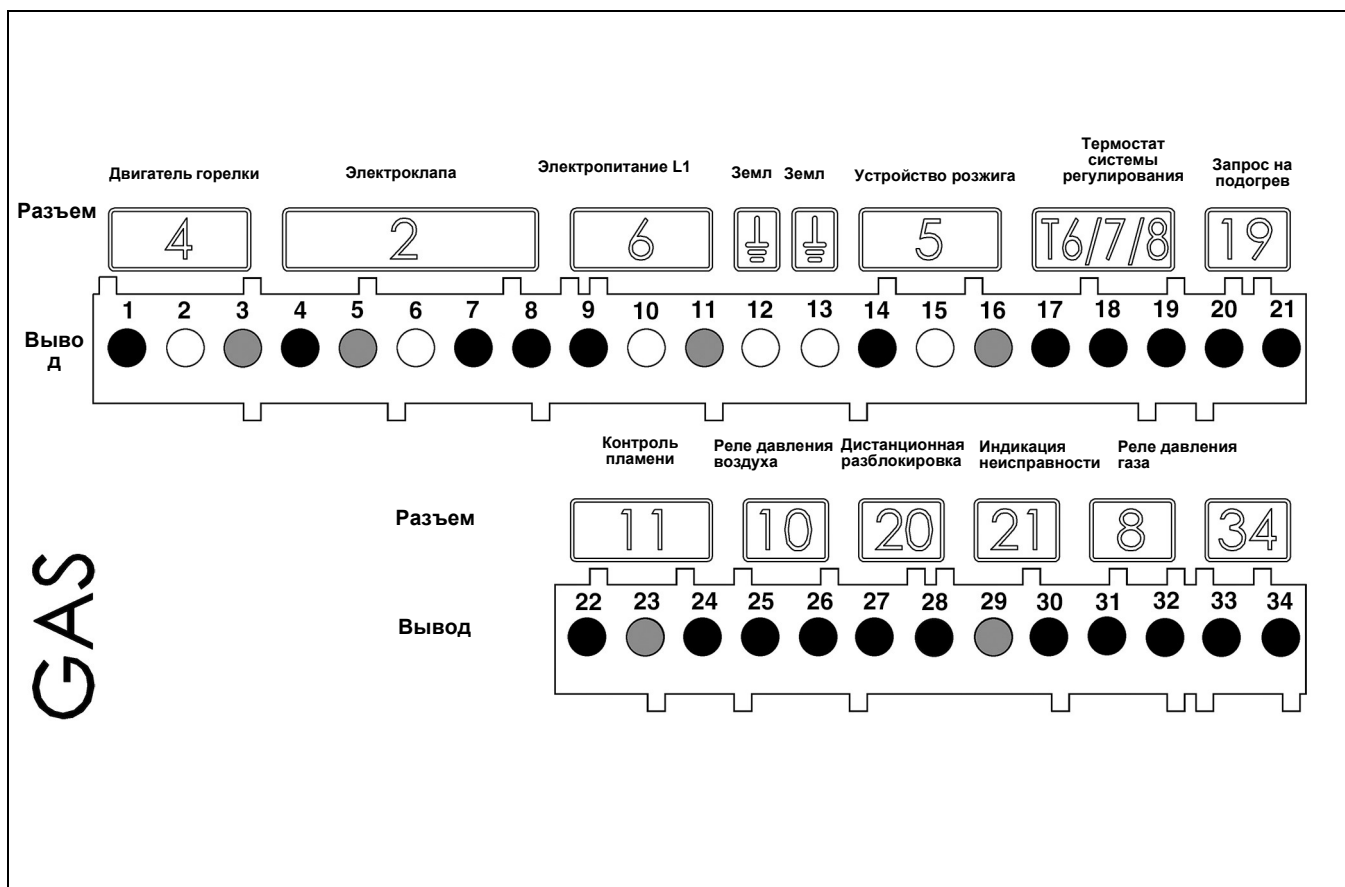
ru

Фазы рабочего цикла:

- | | |
|-----------------------------------|------------------------------------|
| 1: Отсутствие напряжения | клапана, формирование |
| 2: Подача напряжения, отсутствие | пламени, время безопасности: не |
| 3: Запрос на выработку тепла | более 3 с. |
| 4: Открытие воздушной заслонки, | 11: Ожидание разрешения на |
| ее переход в положение | регулирование |
| предварительной вентиляции | 12: Открытие воздушной заслонки до |
| 5: Проверка состояния покоя реле | положения, соответствующего |
| давления воздуха | максимальной мощности |
| 6: Предварительная вентиляция: | 13: Закрытие воздушной заслонки до |
| подача напряжения на | положения минимального уровня |
| электродвигатель, проверка | регулирования |
| давления воздуха | 14: Работа на мощности, |
| 7: Предварительная вентиляция | соответствующей |
| 8: Закрытие воздушной заслонки до | промежуточному уровню |
| положения розжига | регулирования |
| 9: Подача напряжения на | 15: Работа на мощности, |
| устройство розжига, | соответствующей минимальному |
| отслеживание паразитного | уровню регулирования |
| пламени | 16: Остановка регулирования, |
| 10: Открытие электромагнитного | закрытие воздушной заслонки |
| | 17: Ожидание нового запроса на |
| | выработку тепла |

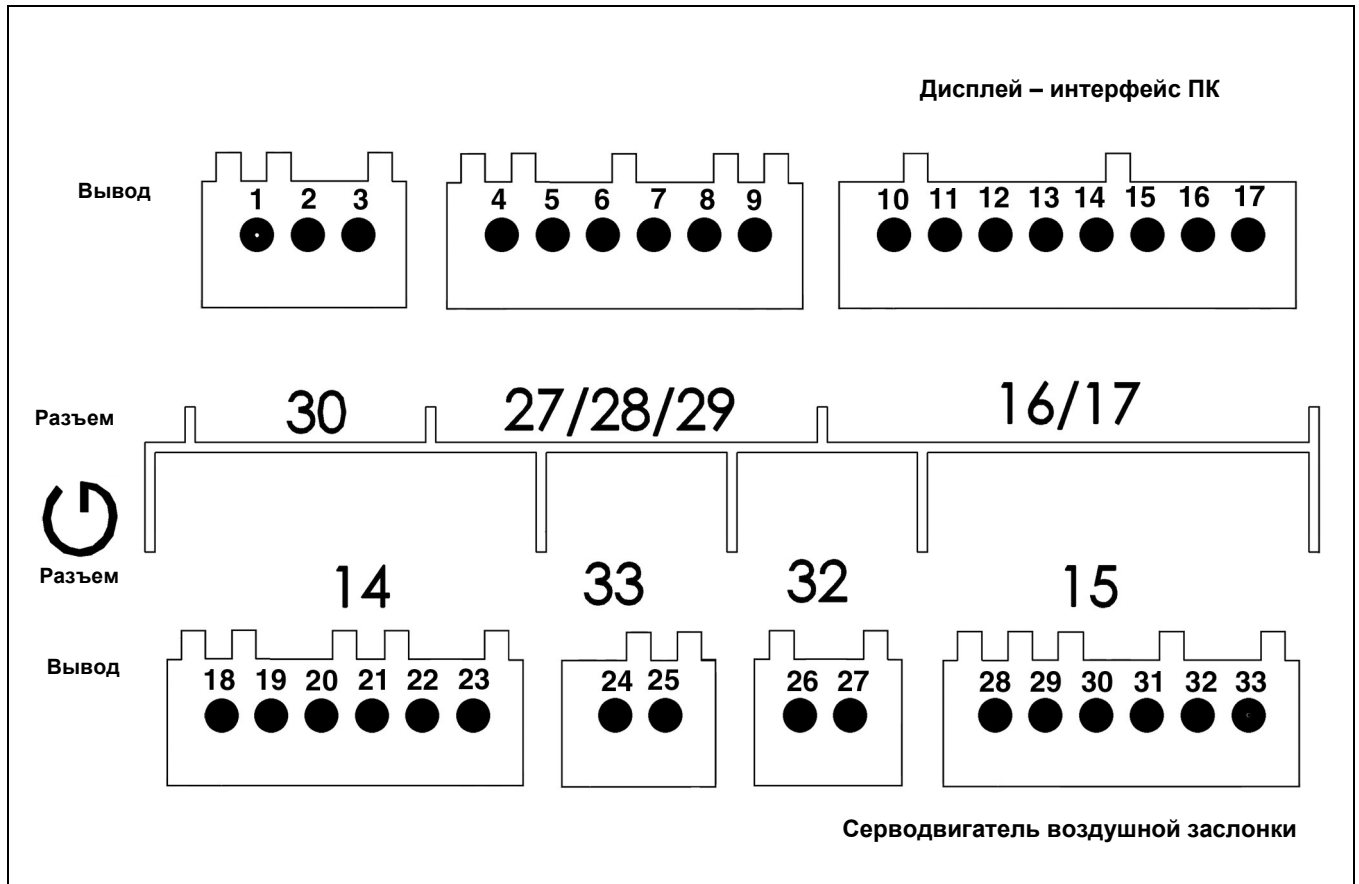
Работа

Схема назначения контактов Подключения 230 вольт



Вывод	Назначение	Разъем	Вывод	Назначение	Разъем
1	Фаза электродвигателя горелки	4	20	Фаза термостата минимальной мощности (T1)	19
2	Земля		21	Сигнал запроса на выработку тепла (опция T2)	
3	Нейтраль		22	Сигнал контроля пламени	
4	Фаза электромагнитного клапана	2	23	Земля	11
5	Нейтраль		24	Фаза	
6	Земля		25	Сигнал реле давления воздуха	
7	Фаза электромагнитного клапана		26	Фаза	
8	Фаза	6	27	Фаза	20
9	Фаза L1		28	Сигнал дистанционной разблокировки	
10	Земля		29	Нейтраль	
11	Нейтраль		30	Фаза сигнала неисправности	
12	Земля	5	31	Фаза	8
13	Земля		32	Фаза	
14	Фаза устройства розжига		33	Не используется	34
15	Земля		34	Не используется	
16	Нейтраль				
17	Фаза термостата системы регулирования				
18	Сигнал T7	T6/7/8			
19	Сигнал T8				

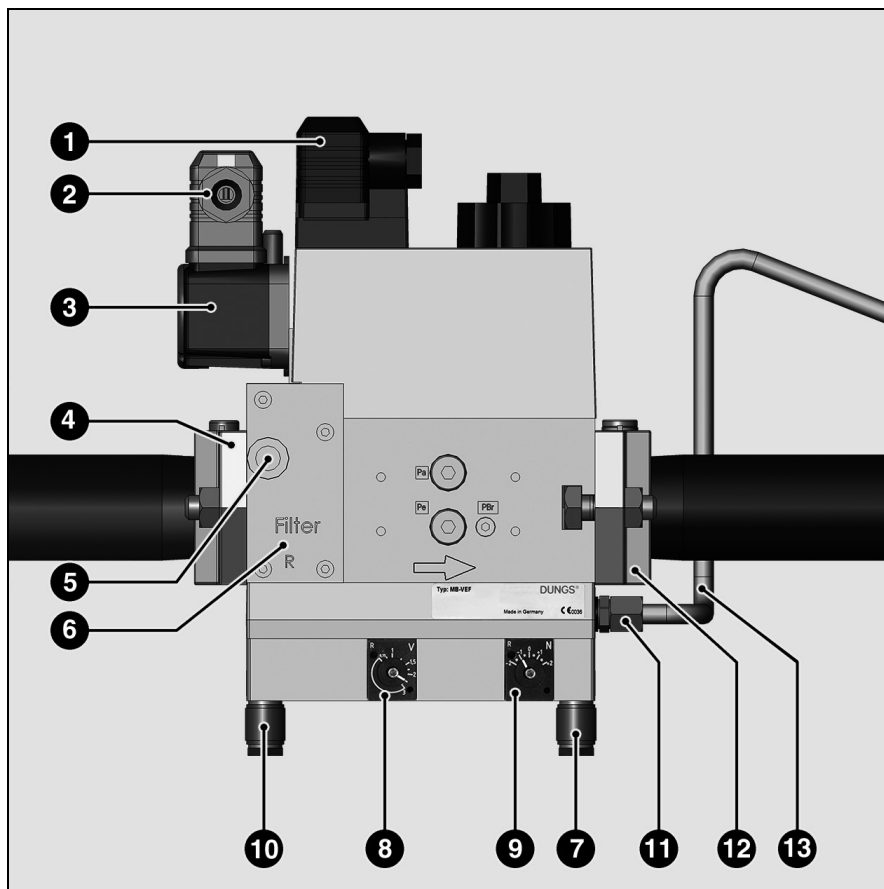
Схема назначения контактов Подключения низкого напряжения



ru

Вывод	Назначение	Разъем	Вывод	Назначение	Разъем
1	Не используется	30	18	Не используется	14
2	Не используется		19	Не используется	
3	Не используется		20	Не используется	
4	Не используется	27	21	Не используется	
5	Не используется		22	Не используется	
6	Не используется		23	Не используется	
7	Не используется	28	24	Не используется	33
8	Не используется		25	Не используется	
9	Не используется	29	26	Не используется	32
10	Дисплей или интерфейс ПК		16 / 17	27	
11		28		Серводвигатель воздушной заслонки	15
12		29			
13		30			
14		31			
15		32			
16		33			
17					

Газовая рампа MB-VEF



- 1 Электроподключение электроклапанов (DIN 43650)
- 2 Электроподключение реле давления газа (DIN 43650)
- 3 Реле давления газа
- 4 Входной фланец
- 5 Точка измерения давления R1/8, перед фильтром (опция)
- 6 Фильтр (под крышкой)
- 7 Подключение трубопровода давления в камере сгорания **pF**, R1/8
- 8 Регулировочный винт соотношения **V**
- 9 Регулировочный винт корректировки исходной величины **N**
- 10 Подключение трубопровода давления **pL**, R 1/8
- 11 Подключение трубопровода давления **pBr**, R 1/8
- 12 Выходной фланец
- 13 Трубка отбора давления **pBr**

Малогабаритная газовая рампа MBVEF включает в себя фильтр, регулятор соотношения газ/воздух, клапаны и один регулятор давления.

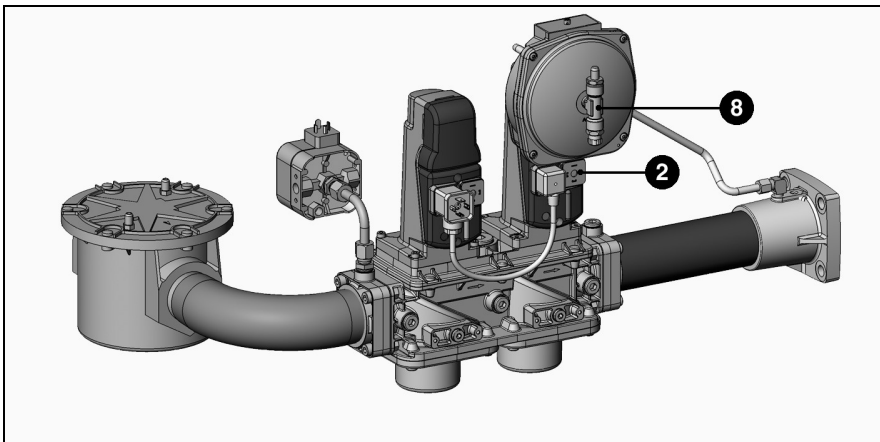
- Решетка с размером ячейки 0,8 мм
- Регулятор давления GWA5
- Серворегулятор давления с регулируемым соотношением **V**, возможностью корректировки исходной величины **N** и подключением давления камеры сгорания.
- Электромагнитные клапаны V1, V2 с быстрым открытием и закрытием

Технические характеристики

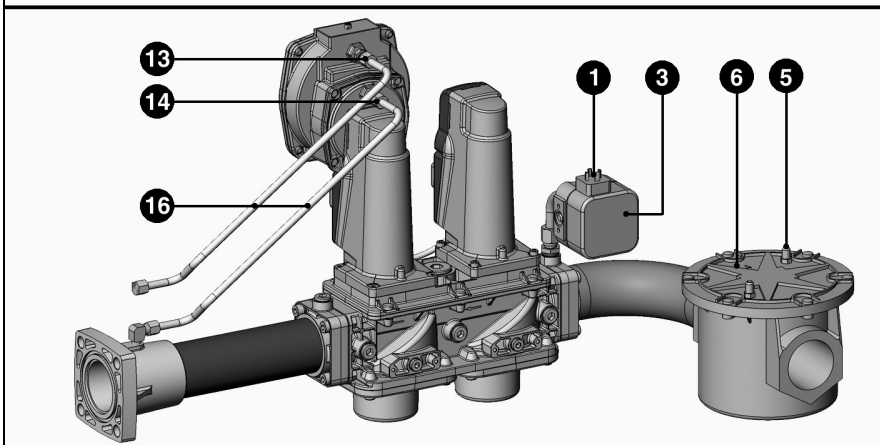
Давление на входе	не более	360 мбар.
Окружающая температура		от - 15 до +70°С.
Напряжение		230 В / 50 Гц.
Максимальная потребляемая мощность		50 ВА.
Степень электрозащиты		IP 54

Газовая рампа VGD с регулятором SKP 75

ru

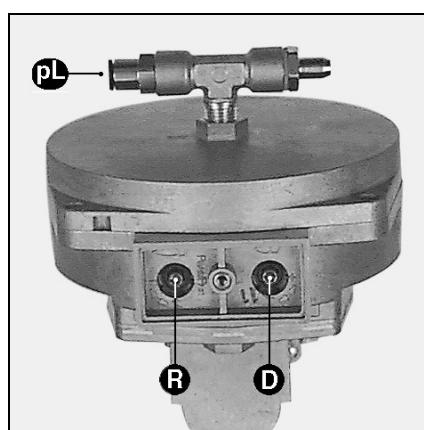


- 1 Электроподключение газового регулятора (DIN 43650)
- 2 Электроподключение газовых клапанов (DIN 43650)
- 3 Реле давления газа
- 4 Входной фланец
- 5 Датчик давления R1/8, выше фильтра (с обеих сторон)
- 6 Фильтр (под крышкой)
- 7 Фирменный щиток
- 8 Подключение трубопровода давления pL , R1/8
- 13 Подключение трубопровода давления в камере сгорания pF , R1/8
- 14 Подключение трубопровода давления pG , R1/8
- 15 Выходной фланец
- 16 Трубопроводы давления pBr , pL , pF

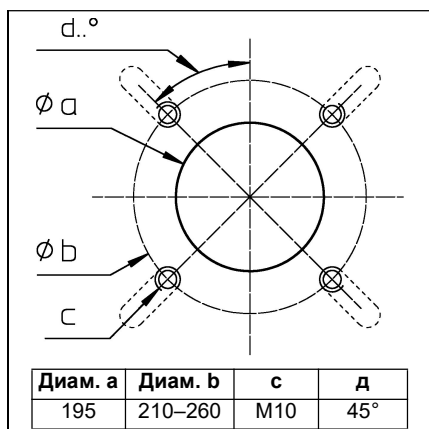


pBr (pG) = трубопровод давления газа
 pF = трубопровод давления в камере сгорания
 pL = трубопровод давления воздуха

Регулятор SKP в комбинации с клапаном VGD поддерживает постоянное, регулируемое соотношение расхода газа и воздуха.
D = регулировочный винт (избыток воздуха)
R = регулировочный винт (соотношение газ/воздух)



Монтаж горелки

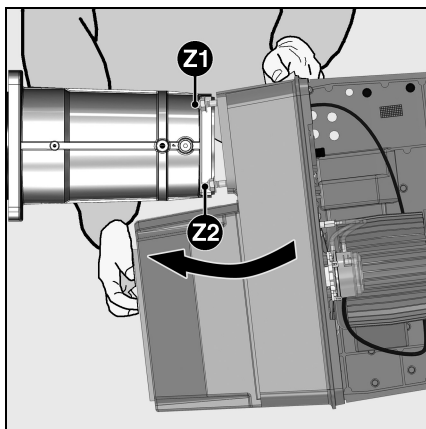
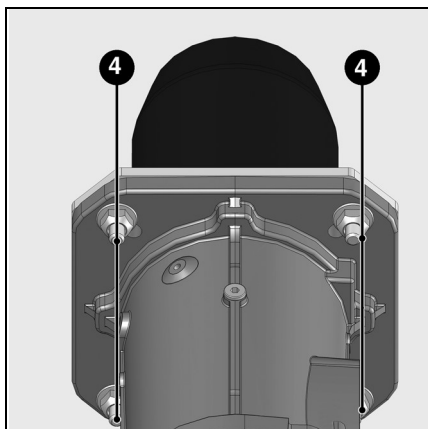


Подготовка лицевой стороны котла

- Подготовьте крепежную пластину горелки/дверцу котла, как показано на схеме слева.
- Обеспечьте диаметр **a** отверстия в диапазоне 195 мм.
- Чтобы закрепить фланец головки горелки, выполните 4 резьбовых отверстия M10 (диаметр окружности расположения центров отверстий от 210 до 260 мм), как показано на схеме рядом.

Установка головки горелки

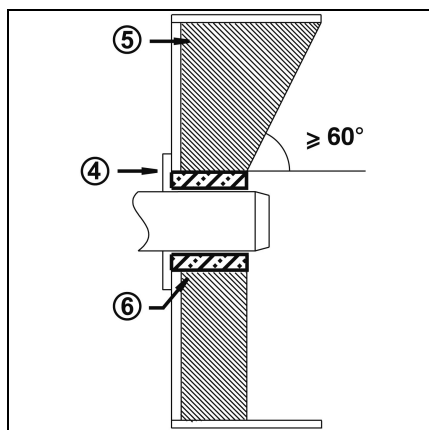
- Заверните шпильки в крепежную пластину горелки/дверцу котла и установите изоляционную прокладку. Для диаметра отверстий < 260 мм вырежьте продолговатые отверстия необходимого размера.
- Извлеките органы горения из головки горелки.
- Закрепите головку горелки 4 гайками (Поз. 4). При этом проследите за правильностью расположения присоединительного фланца газовой линии (слева или справа).



Монтаж корпуса горелки

- На корпусе горелки максимально отверните две верхних гайки **Z1** и снимите две нижних гайки **Z2**.
- Наклоните корпус вперед и вставьте две верхних шпильки в два выреза на фланце крепления горелки.
- Прижмите корпус горелки к промежуточной вставке и затяните все четыре гайки.
- При необходимости корпус может быть установлен с верхним расположением улитки вентилятора. В этом случае при монтаже действуйте в обратном порядке. Никакое другое положение корпуса невозможно.

! Для установки с верхним расположением улитки вентилятора освободите от защелок дисплей, поверните его на 180° и установите на место.



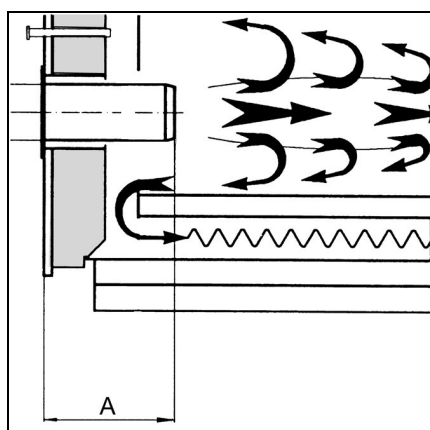
Глубина установки сопла горелки и огнеупорное уплотнение

Для котлов без охлаждения передней стенки и при отсутствии других указаний со стороны производителя котла необходимо выполнить огнеупорную вставку или теплоизоляцию **5**, как показано на рисунке слева. Это уплотнение не должно заходить за передний край сопла горелки, а угол его конического скоса должен превышать 60°. Воздушный промежуток **6** должен быть заполнен эластичным и невоспламеняемым теплоизоляционным материалом.

! Трубка отбора давления в топочной камере **pF** не должна быть закупорена.

Система отвода продуктов горения

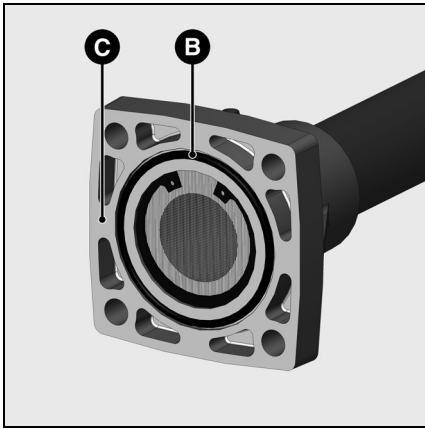
Для предотвращения неприятного шума не рекомендуется применять для соединения котла с дымоходом соединительные детали с проходным каналом, изогнутым под прямым углом.



Для котлов с глухой камерой сгорания при выборе минимальной глубины **A** сопла горелки необходимо руководствоваться указаниями производителя котла.

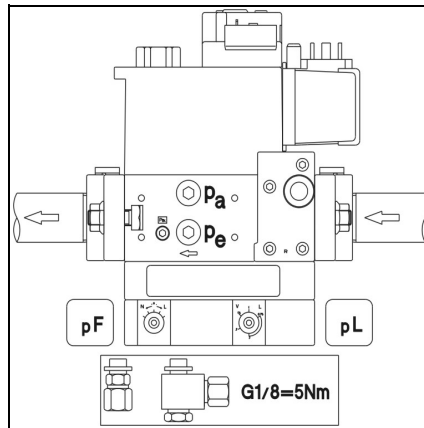
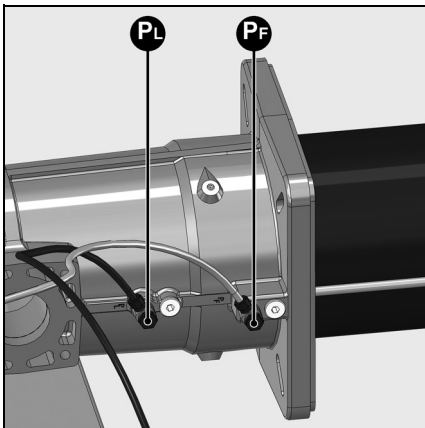
Монтаж

Газовая рампа Трубки отбора давления



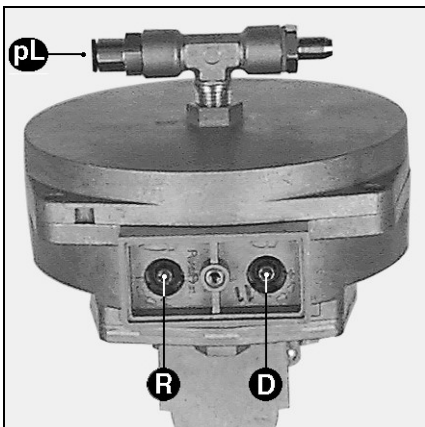
Монтаж газовой арматуры

- Проверьте положение установки кольцевого уплотнителя **B** во фланце подсоединения газа **C**.
- Закрепите газовую рампу, используя гайки M10, так чтобы регулятор SKP или катушки MBVEF располагались обязательно перпендикулярно газовой рампе.
- Установите поставляемые трубопроводы отбора давления с маркировкой **pF**, **pL** и **pG**.
- Обратите внимание на направление циркуляции.
- Подключите кабель электропитания газовой рампы.

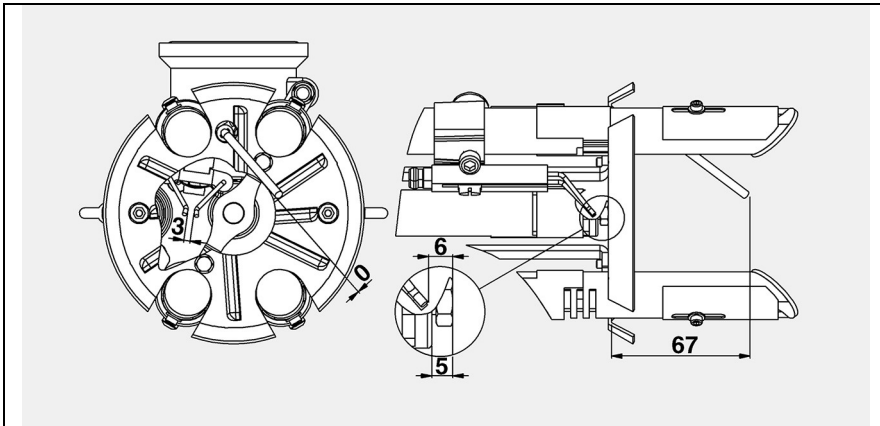


Подключение трубок отбора давления pF и pL

- Соедините точку отбора давления **pL** на корпусе горелки со штуцером **pL** на газовой рампе с помощью гибкой трубки **pL** (синего цвета), укоротите трубку в соответствии с условиями монтажа.
- Соедините точку отбора давления **pF** на корпусе горелки со штуцером **pF** на газовой рампе с помощью гибкой трубки **pF** (серого цвета), укоротите трубку в соответствии с условиями монтажа.
- Заверните штуцеры от руки (моментом не более 5 Н·м) и проверьте герметичность.

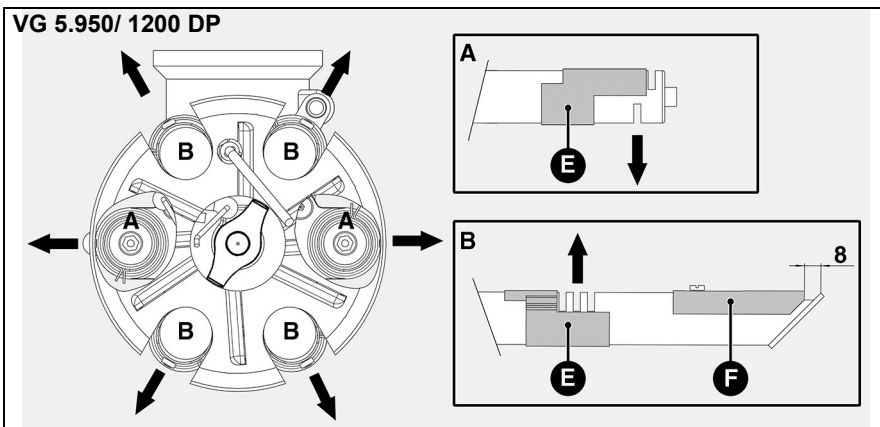


Проверка/регулировка головки горелки



Проверка головки горелки

- Проверьте регулировку ионизационного зонда и запального электрода согласно представленным схемам.

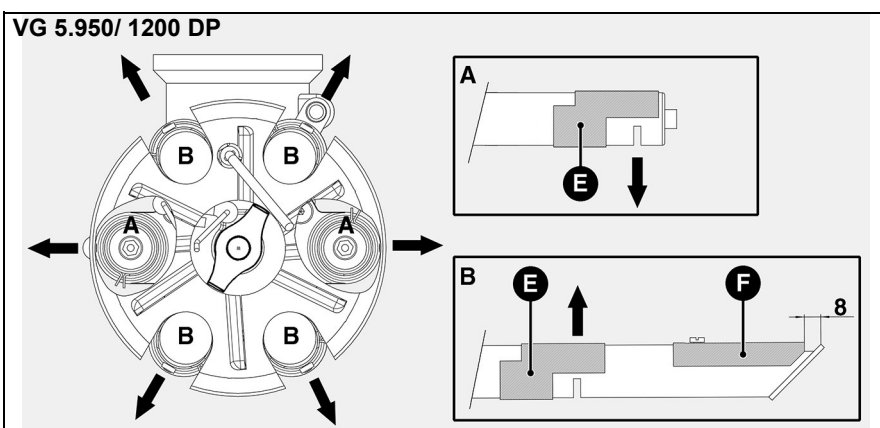


Регулировки, рекомендуемые для природного газа

На газовых диффузорах с маркировкой **A** необходимо оставить открытой 1 прорезь наружу и 1 прорезь вовнутрь, сдвинув заглушку или диффузор **E**.

На газовых диффузорах с маркировкой **B** необходимо оставить открытыми 3 прорези наружу и 0 прорезей вовнутрь, сдвинув заглушку или диффузор **E**.

На оконечности газовых диффузоров с маркировкой **B** размер отверстия составляет 8 мм (настройка путем сдвигания заглушки **F**).



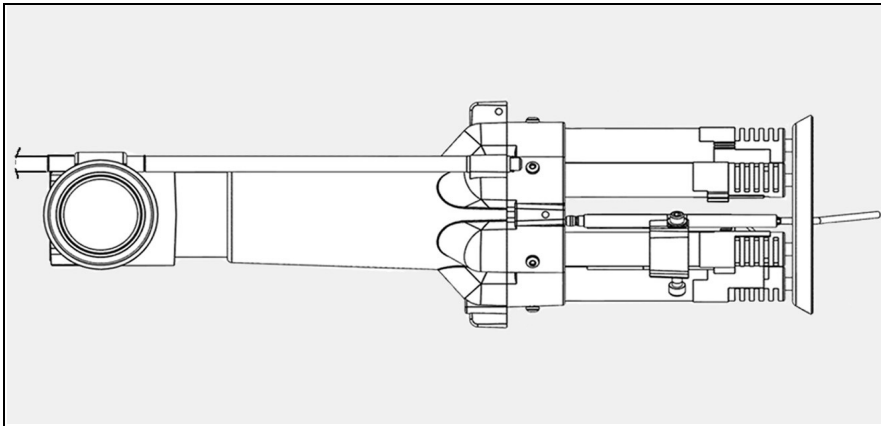
Регулировки, рекомендуемые для пропана

На газовых диффузорах с маркировкой **A** необходимо оставить открытой 1 прорезь наружу и 0 прорезей вовнутрь, сдвинув заглушку или диффузор **E**.

На газовых диффузорах с маркировкой **B** необходимо оставить открытыми 0 прорезей наружу и 1 прорезь вовнутрь, сдвинув заглушку или диффузор **E**.

На оконечности газовых диффузоров с маркировкой **B** размер отверстия составляет 8 мм (настройка путем сдвигания заглушки **F**).

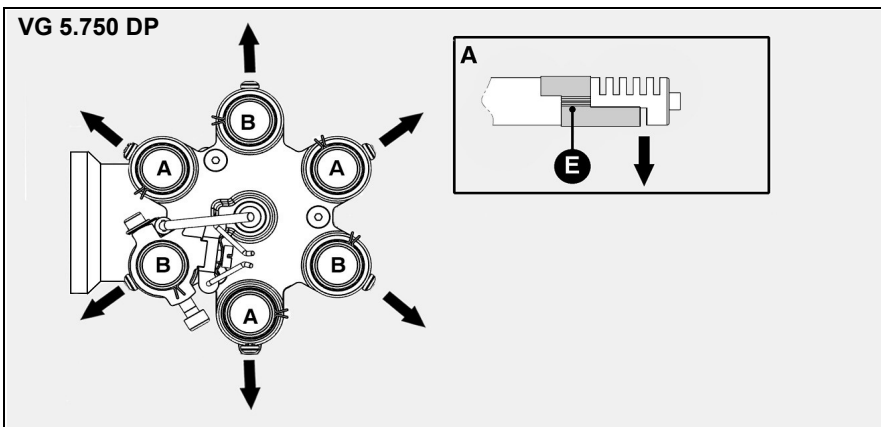
Проверка/регулировка головки горелки



Проверка головки горелки

- Проверьте регулировку ионизационного зонда и запального электрода согласно представленным схемам.

ru

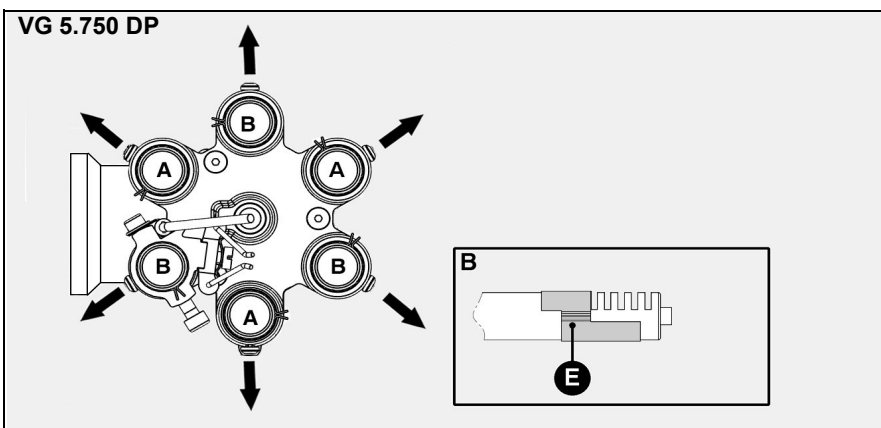


Регулировки, рекомендуемые для природного газа

На газовых диффузорах с маркировкой **A** необходимо оставить открытой 1 прорезь наружу и 1 прорезь вовнутрь, сдвинув заглушку или диффузор **E**.

На газовых диффузорах с маркировкой **B** необходимо оставить открытыми 3 прорези наружу и 0 прорезей вовнутрь, сдвинув заглушку или диффузор **E**.

На оконечности газовых диффузоров с маркировкой **B** размер отверстия составляет 8 мм.



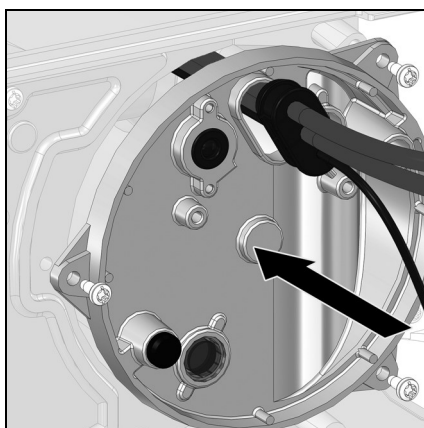
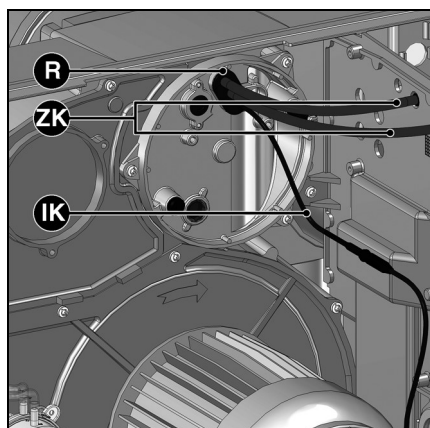
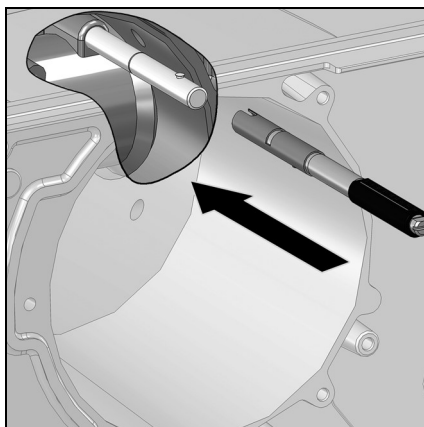
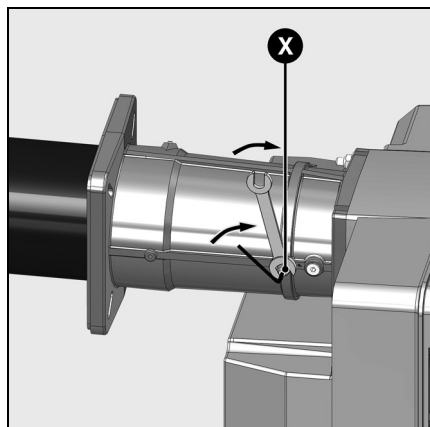
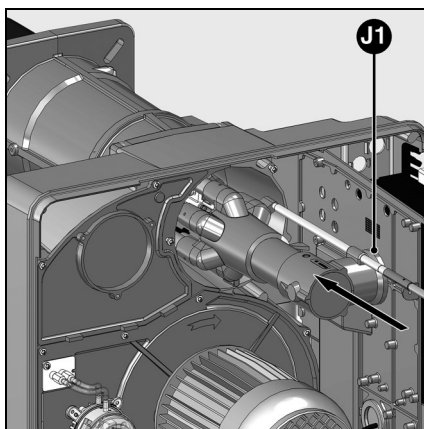
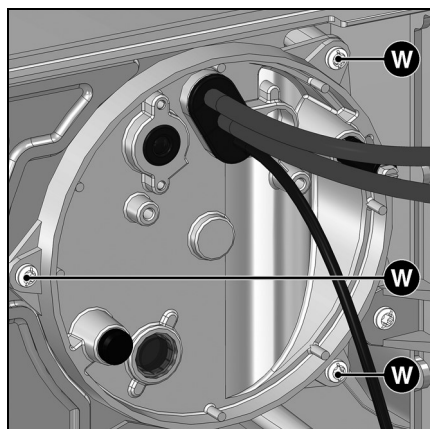
Регулировки, рекомендуемые для пропана

На газовых диффузорах с маркировкой **A** необходимо оставить открытой 1 прорезь наружу и 0 прорезей вовнутрь, сдвинув заглушку или диффузор **E**.

На газовых диффузорах с маркировкой **B** необходимо оставить открытыми 0 прорезей наружу и 1 прорезь вовнутрь, сдвинув заглушку или диффузор **E**.

На оконечности газовых диффузоров с маркировкой **B** размер отверстия составляет 8 мм.

Установка головки горелки



Установка головки горелки

- Снимите крышку (3 винта **W**).
- Проверьте положение установки кольцевого уплотнения **J1** в колене газопровода.
- Установите удлинительный стержень со шкалой 0–40 (поставляется снятой в упаковке) для регулировки дефлектора (см. рисунок).
- Регулировочный стержень должен быть утоплен в стальную втулку до упора.
- Установите органы горения в головку горелки, затяните винт **X** с помощью шестигранного ключа, затем плоским гаечным ключом затяните контргайку.
- Пропустите кабель системы ионизации **IK** и кабели устройства розжига **ZK** через кабельную муфту **R**.
- Установите крышку (3 винта **W**).

Электроподключения Проверки перед пуском в эксплуатацию

Общие указания по подключению газа

- Подключение газовой рампы к газовой сети должно осуществляться только квалифицированным специалистом.
- Сечение газового трубопровода должно быть достаточным, чтобы давление подаваемого газа не падало ниже заданного уровня.
- Перед газовой рампой должен быть установлен ручной запорный кран (в комплект поставки не входит).
- В Германии, в соответствии с типовыми директивными

Электромонтаж и все работы по подключению к сети должны осуществляться только квалифицированным электриком. Обязательно соблюдайте действующие предписания и директивы, а также электросхему, поставляемую с горелкой!

Электроподключения

- Убедитесь, что напряжение электропитания соответствует указанному рабочему напряжению: 230 В – 50 Гц, однофазный ток с нулевым проводом и заземлением. Предохранитель на котле: 6,3 А.

Должна быть обеспечена возможность отключения горелки от сети с помощью всеполюсного размыкателя, соответствующего действующим стандартам. Кроме того, на входе электропитания горелки должно быть установлено устройство защиты от короткого замыкания.

Кабели подключения для электродвигателя горелки, цепи управления и газовой рампы должны быть закреплены и проведены через кабельные муфты 1 и 2. Они должны быть присоединены к контактной плате в соответствии с электрической схемой.

Проверки перед пуском в эксплуатацию

Перед первым запуском следует проверить следующее:

- Убедитесь, что горелка установлена согласно настоящей инструкции.
- Предварительная регулировка горелки выполнена правильно, согласно указанным в таблице регулировок значениям.
- Настройка органов горения
- Теплогенератор установлен и готов к работе согласно инструкции по его использованию.
- Все электрические соединения выполнены правильно.

документами, на нагревательных установках должен дополнительно устанавливаться запорный предохранительный термокран (устанавливается клиентом).

При пуске горелки в эксплуатацию установка немедленно переходит под ответственность лица, осуществившего монтаж или его представителя. Только это лицо может гарантировать, что установка соответствует всем действующим нормам и предписаниям. Монтаж должен осуществляться лицом, имеющим разрешение, выданное поставщиком газа. Перед запуском установщик должен проверить

Для этого соблюдайте следующие размеры сечений проводников:

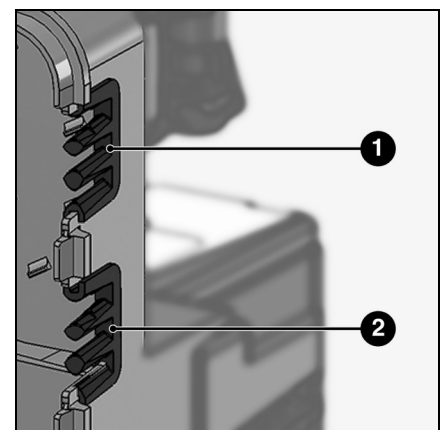
	Минимальное сечение [мм ²]	Максимальное сечение [мм ²]
Однофазное питание (напряжение цепи управления)	1,5	4
Трехфазное питание (электродвигатель вентилятора)	2,5	

Подключение электродвигателя горелки

Горелка поставляется для сети трехфазного тока 400 В – 50 Гц, с нулевым проводом и заземлением.

- Проверьте направление вращения электродвигателя вентилятора, воздействуя на переключатель горелки.

Подключите газовую рампу при помощи разъемов, поставляемых с горелкой (черный с черным, серый с серым).



- Теплогенератор и система отопления заполнены достаточным количеством воды. Циркуляционные насосы действуют.
- Регуляторы температуры и давления, устройство защиты от недостатка воды, а также другие предохранительные и защитные устройства, используемые на установке, правильно подсоединены и действуют.
- Вытяжная труба должна быть прочищена. Устройство для подачи дополнительного воздуха, если оно установлено, в рабочем состоянии.

- Гарантирована подача свежего воздуха.
- Получен запрос на тепло.
- Давление газа должно быть достаточным.
- Топливопроводы установлены согласно техническим нормам, прочищены, и проверена их герметичность.
- Согласно существующим нормам на вытяжной трубе должна находиться точка измерения. До этого места труба должна быть герметичной для того, чтобы подсос наружного воздуха не повлиял на результаты измерений.

Ввод в эксплуатацию

Регулировочные значения Измерение силы тока ионизации

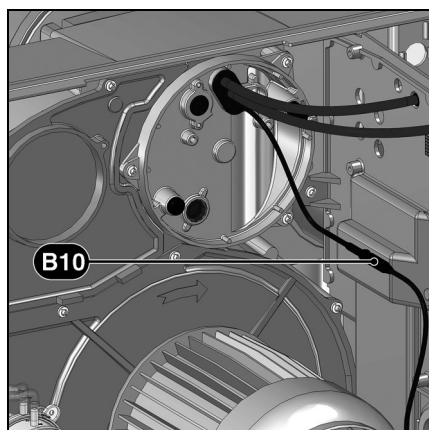
	Мощность горелки, кВт		Размер Y, мм	Давление в камере сгорания рF, мбар	Положение воздушной заслонки			Регулировка газового клапана Вит V / Вит N											
	Мин.	Макс.			Мощн. розжига	Мин.	Макс.	MB-VEF420			MB-VEF412			MB-VEF407					
								G20	G25	G31	G20	G25	G31	G20	G25	G31			
VG 5.750 DP																			
VG 5.950 DP	240	510	30	4,5	0	0	25	1,4 / -0,25	1,75 / -0,5	1,2 / 0	1,75 / -0,3	2,1 / -0,5	1,3 / 0	2 / 0	2,5 / -0,5	1,5 / 0			
	330	700	30	5,5	0	8	38	1,4 / -0,25	1,75 / -0,5	1,2 / 0	1,75 / -0,3	2,1 / -0,5	1,3 / 0	2 / 0	2,5 / -0,5	1,5 / 0			
	420	870	30	6,3	0	15	90	1,4 / -0,25	1,75 / -0,5	1,2 / 0	1,75 / -0,3	2,1 / -0,5	1,3 / 0	2 / 0	2,5 / -0,5	1,5 / 0			
VG 5.1200 DP	375	750	40	5,8	10	14	42	1,5 / 0	1,9 / -0,5	1,25 / 0	1,9 / -0,4	2,5 / 1	1,4 / 0	-	-	-			
	420	850	40	6,2	10	18	50	1,5 / 0	1,9 / -0,5	1,25 / 0	1,9 / -0,4	2,5 / 1	1,4 / 0	-	-	-			
	475	950	40	6,6	10	20	90	1,5 / 0	1,9 / -0,5	1,25 / 0	1,9 / -0,4	2,5 / 1	1,4 / 0	-	-	-			

	Мощность горелки, кВт		Размер Y, мм	Давление в камере сгорания рF, мбар	Положение воздушной заслонки			Регулировка газового клапана Вит V / Вит N											
	Мин.	Макс.			Мощн. розжига	Мин.	Макс.	VGD20			VGD40								
								G20	G25	G31	G20	G31							
VG 5.750 DP																			
VG 5.950 DP	240	510	30	4,5	0	0	25	1,5 / +0,5	1,7 / +1,0	1,2 / +0,5	1,5 / -3,5	1,7 / -3,5							
	330	700	30	5,5	0	8	38	1,5 / +0,5	1,7 / +1,0	1,2 / +0,5	1,5 / -3,5	1,7 / -3,5							
	420	870	30	6,3	0	15	90	1,5 / +0,5	1,7 / +1,0	1,2 / +0,5	1,5 / -3,5	1,7 / -3,5							
VG 5.1200 DP	375	750	40	5,8	10	14	42	1,6 / 0	2 / -0,5	1,2 / +0,5	1,7 / -3,5	2 / -3,5							
	420	850	40	6,2	10	18	50	1,6 / 0	2 / -0,5	1,2 / +0,5	1,7 / -3,5	2 / -3,5							
	475	950	40	6,6	10	20	90	1,6 / 0	2 / -0,5	1,2 / +0,5	1,7 / -3,5	2 / -3,5							

Регулировочные данные приведены выше **для справки**, чтобы облегчить запуск горелки. Заводские

регулировочные значения выделены жирным шрифтом на сером фоне. Окончательные регулировочные

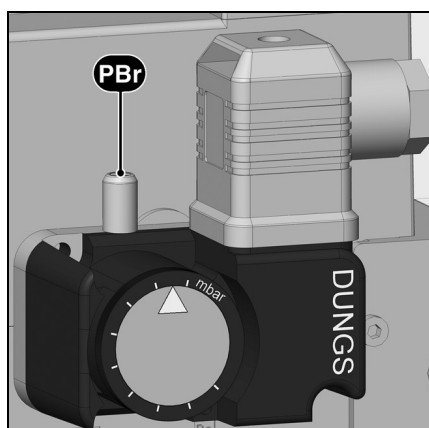
значения совершенно необходимы для оптимальной работы горелки.



Измерение силы тока ионизации

Для измерения тока ионизации, разъедините разъем **B10** и присоедините мультиметр с диапазоном измерения силы тока 0–100 мкА.

Ток ионизации должен быть более 8 мкА. Значение тока ионизации можно также видеть на дисплее.

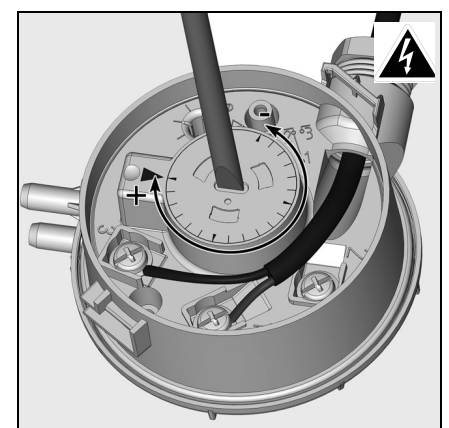


Настройка реле давления газа

- Снимите прозрачную крышку.
- Временно настройте давление на значение 15 мбар.

Регулировка реле давления воздуха

- Снимите прозрачную крышку.
- Временно настройте давление на значение 1 мбар.



Ввод в эксплуатацию

Настройка подачи воздуха Настройка газового клапана MB-VEF/ VGD

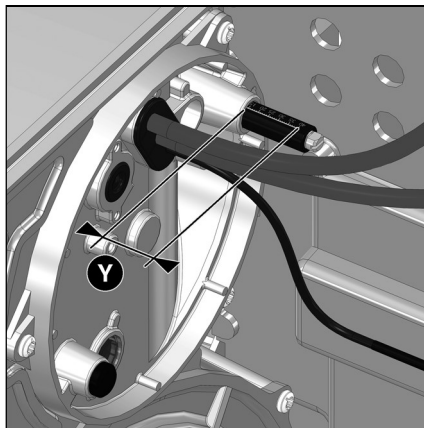
Настройка подачи воздуха

Регулировка подачи воздуха, поддерживающего горение, осуществляется в двух точках:

- со стороны нагнетания: изменяя величину отверстия между дефлектором и соплом горелки;
- со стороны всасывания: воздушной заслонкой, управляемой серводвигателем Y10.

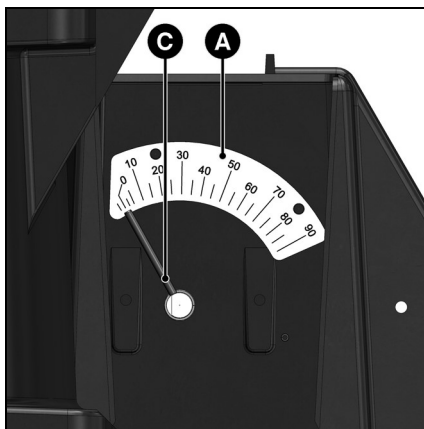
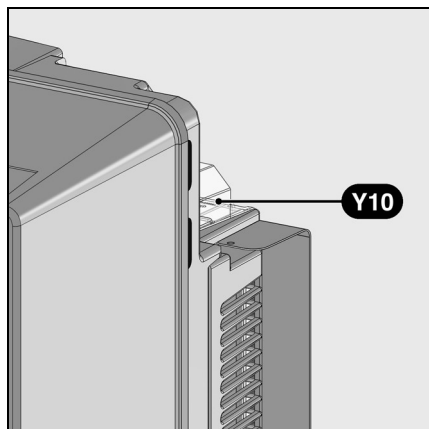
Регулировка подачи воздуха посредством воздушной заслонки

Изменить подачу воздуха со стороны всасывания можно посредством изменения наклона воздушной заслонки. Воздушная заслонка приводится в действие серводвигателем Y10.



Регулировка подачи воздуха в головку горелки, помимо расхода воздуха, влияет также на зону смешивания и давление воздуха в сопле горелки. Вращение винта A

- вправо: увеличение подачи воздуха;
- влево: уменьшение подачи воздуха;
- отрегулируйте размер Y, руководствуясь таблицей регулировок.



- A Сектор с делениями (от 0° до 90°) показывает положение серводвигателя
- C Указатель положения воздушной заслонки

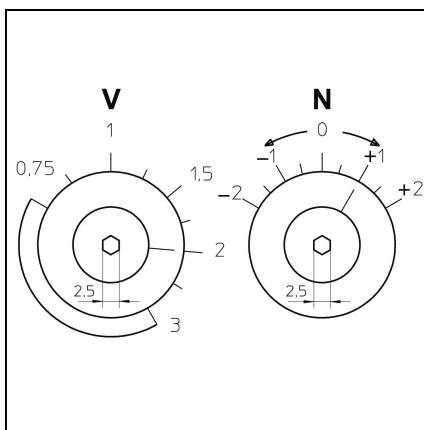
Проверка регулировки приточного воздуха

Положение воздушной заслонки определяется с помощью градуированного сектора A.

Настройка газового клапана MBVEF

- V Регулировка на максимальную мощность
- N Регулировка на минимальную мощность

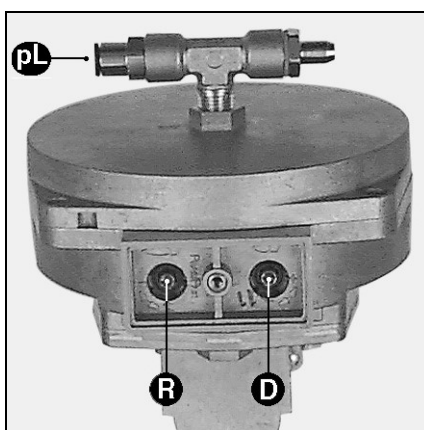
- При вращении в сторону верха шкалы содержание CO₂ увеличивается.
- При вращении в сторону низа шкалы содержание CO₂ уменьшается.



Настройка газового клапана VGD

- R Настройка на максимальную мощность
- D Настройка на минимальную мощность

- При вращении в сторону верха шкалы содержание CO₂ увеличивается.
- При вращении в сторону низа шкалы содержание CO₂ уменьшается.



Указатель регулировки соотношения "R"

Указатель регулировки величины "D"

Предварительная настройка без пламени

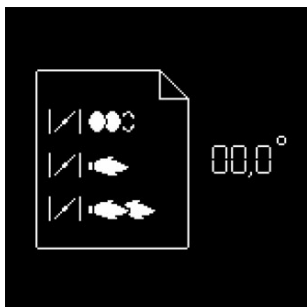
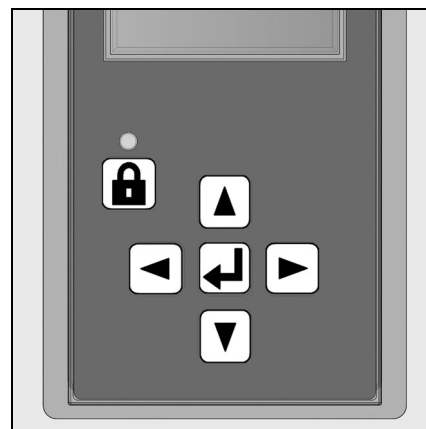
Настройка выполняется в 2 этапа:

- предварительная настройка без пламени;
- настройка с пламенем для окончательного уточнения рабочих параметров в зависимости от результатов процесса горения.

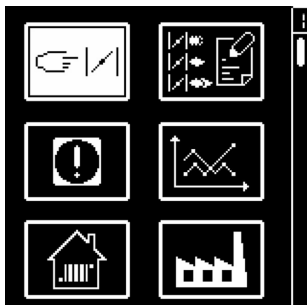
При подаче напряжения на горелку на блоке управления высвечивается показанный ниже экран.

Важно!

В этот момент ни одно из настроечных значений серводвигателя не определено, и, следовательно, в этих условиях запуск горелки невозможен.



- Для перехода к следующему этапу нажмите любую кнопку.



Отображаются все меню, и выбрано меню настройки положений воздушной заслонки.

- Откройте меню настроек кратковременным нажатием клавиши.



Теперь нужно ввести код доступа (см. этикетку на задней стороне дисплея).

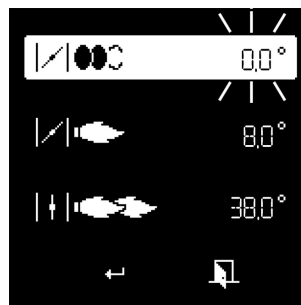
- Ступенчато увеличивайте или уменьшайте значение последовательными нажатиями на или .
- Когда первая цифра будет установлена, переместите курсор вправо нажатием на .
- Повторите операцию для всех цифр до последней.
- Подтвердите код доступа нажатием на .

При этом блок открывает режим настройки. На экране появляются предварительные заводские настроечные значения для различных положений воздушной заслонки (здесь, например, для горелки VG 5.950 DP).



Представлены следующие положения воздушной заслонки:

- положение розжига (при открывании меню курсор устанавливается на это положение);
- положение воздушной заслонки при работе на минимальной мощности;
- положение воздушной заслонки при работе на максимальной мощности.





Измените регулировочное значение положения серводвигателя:


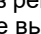
- Для изменения значения положения приведите курсор в соответствующее положение с помощью клавиш или .
- Выберите изменяемое значение с помощью клавиши , выбранное значение начинает мигать.
- Ступенчато увеличивайте или уменьшайте значение (с шагом по 0,1°) последовательными нажатиями на или . Для значительных изменений удерживайте клавишу или нажатой, значение быстро изменится в большую или меньшую сторону.
- Подтвердите новое значение с помощью клавиши . При этом значение перестает мигать.

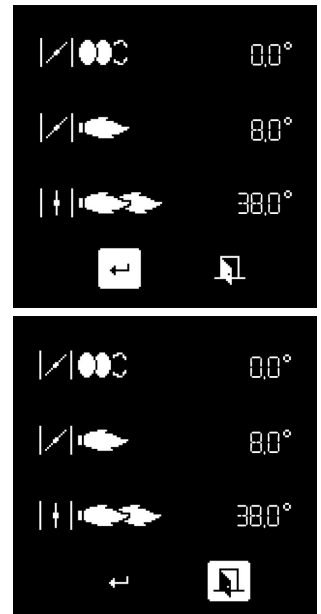
Предварительная настройка без пламени Общие указания, выполняемые перед запуском горелки

Окончание меню предварительной настройки без пламени

Когда все положения серводвигателя определены в соответствии с нужными настройками, можно переходить к следующему этапу пуска в эксплуатацию – «Настройка с пламенем».

Для этого установите курсор в нижней части экрана на символе  и подтвердите выбор нажатием на клавишу .

Если потребуется выйти из меню без регистрации предварительных настроек, установите курсор на символе  и подтвердите выбор нажатием на клавишу .



ru

Оптимизация характеристик горения

При необходимости оптимизируйте значения параметров горения, изменяя положения дефлектора (размер Y). Это позволит влиять на поведение при запуске, пульсацию и характеристики горения. Уменьшение координаты Y ведет к увеличению значения CO₂, работа при запуске (розжиг) становится более жесткой. При необходимости компенсируйте изменение расхода воздуха, регулируя положение воздушной заслонки.

Внимание: Соблюдайте минимальную необходимую температуру топочных газов, следуя указаниям производителя котла и принимая во внимание тип вытяжных труб, чтобы избежать эффекта конденсации.



Опасность вспышки! Постоянно контролируйте содержание CO, CO₂ и дымовые выбросы в процессе регулировки. В случае образования CO оптимизируйте параметры горения. Содержание CO не должно превышать 50 пропромилле.

Контроль работы



Технический контроль безопасного горения должен осуществляться как при первом пуске, так и после проведения ремонта, осмотров или продолжительного простоя оборудования.

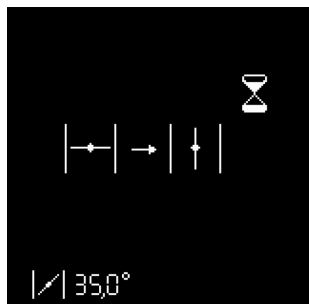
- Попытка запуска с закрытым газовым клапаном:
по истечении времени безопасности блок управления и безопасности должен указать на отсутствие газа или перейти в режим безопасности.
- Запуск с замкнутым реле давления воздуха:
по истечении 8 секунд времени испытания горелка переходит в режим безопасности.
- Попытка запуска с разомкнутым контактом реле давления воздуха:
через 60 секунд времени ожидания блок управления и безопасности переходит в режим безопасности.
- Попытка запуска с кратковременным размыканием контакта реле давления воздуха во время предварительной вентиляции:
блок управления и безопасности повторно запускает программу предварительной вентиляции (давление воздуха снова обнаруживается в интервале 60 секунд); в противном случае следует переход в режим безопасности.

Ввод в эксплуатацию

Настройка с пламенем



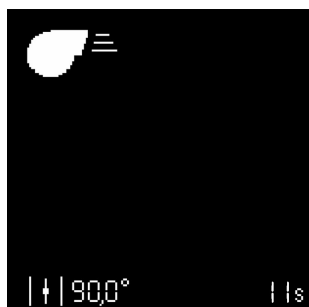
- Если нет запроса на выработку тепла котлом, горелка остается в режиме ожидания. В этом случае еще можно вернуться к предыдущему меню "Предварительная настройка без пламени". Для этого установите курсор на символ  и подтвердите выбор нажатием на клавишу .



- При наличии запроса на выработку тепла котлом (контакт T1-T2 замкнут) горелка запускается. Воздушная заслонка открывается и становится в положение предварительной вентиляции.

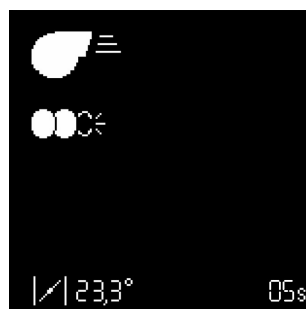


Проверка реле давления воздуха



Предварительная вентиляция

Воздушная заслонка становится в положение для розжига, предварительный розжиг.



Открывается топливный кран.

Ожидание сигнала контроля пламени



Если к концу времени безопасности пламя не обнаруживается, блок управления переходит в режим безопасности.



Если пламя обнаружено

Стабилизация пламени

Блок управления ожидает разрешения на регулирование.



Настройка с пламенем



Регулировка минимальной мощности

Если пламя было обнаружено и стабилизировалось, блок управления переводит горелку на работу на минимальной мощности, как только получает разрешение на регулирование.

- Проверьте параметры горения (CO, CO₂, тест на затемнение). При необходимости отрегулируйте расход газа с помощью винта **N** на регуляторе MBVEF или с помощью винта **D** на регуляторе SKP (см. страницу 19).
- Считайте значение тока ионизации.
- Проверьте расход газа на газовом счетчике.



Изменение расхода воздуха системой «ручного управления мощностью»

Система «ручного управления мощностью» позволяет изменять мощность горелки.

Для этого установите курсор на соответствующую строку на дисплее с помощью клавиши . Теперь можно изменить мощность горелки в сторону повышения или понижения с помощью клавиш , .

▲ При этом серводвигатель реагирует в реальном времени. Поэтому следует постоянно следить за параметрами процесса сгорания.



Регулировка максимальной мощности

С помощью системы «ручного управления мощностью» плавно повышайте мощность горелки до максимального значения. В этом состоянии отрегулируйте расход газа с помощью винта **V** на регуляторе MBVEF или с помощью винта **R** на регуляторе SKP.

При этом нельзя перейти за предварительно установленные предельные значения для максимальной и минимальной мощности. При необходимости снова выйдите из системы «ручного управления мощностью» с помощью клавиши и измените предельное значение для минимальной или максимальной мощности.



Окончательное ограничение положения максимальной мощности

Ограничьте максимальное открывание воздушной заслонки в соответствии с положением, определенным для максимальной мощности. В этом примере новое положение, определенное для максимальной мощности, находится ниже значения, установленного вручную. С помощью системы «ручного управления мощностью» можно окончательно уменьшить мощность горелки, но эта мощность теперь не может быть установлена на значение большее, чем для нового положения максимальной мощности, то есть в данном случае 50°.

Окончательное ограничение положения минимальной мощности

С помощью системы «ручного управления мощностью» уменьшите мощность горелки до минимального значения. При необходимости ограничьте положение минимальной мощности, действуя так же, как для положения максимальной мощности.



Особая функция: проверка розжига

Если положение для розжига было изменено, можно выполнить новый запуск горелки для проверки нового положения для розжига, для чего нет необходимости выходить из меню настроек.

Для этого после изменения положения для розжига установите курсор на символ и запустите новый цикл розжига с помощью клавиши .

Настройка с пламенем Режим работы



Заккрытие меню «Настройка с пламенем»

Теперь настройка горелки может быть завершена. При необходимости можно снова изменить каждое из регулировочных значений. Для этого установите курсор на изменяемое значение с помощью клавиш или .

Если это не нужно, в любое время доступны следующие три возможности закрыть меню «Настройка с пламенем»:

- Либо: возобновить операцию настройки горелки, пройдя этап предварительной настройки (без ввода пароля). Для этого установите курсор на символ и подтвердите нажатием на клавишу . Таким образом, все уже зарегистрированные регулировочные значения остаются доступными. Этот способ, в частности, предпочтителен для проверки нового положения для розжига.



- Либо: зарегистрировать установленные значения и завершить настройку. Для этого установите курсор на символ и подтвердите нажатием на клавишу . Теперь горелка готова к работе и с этого момента может управляться системой регулирования работы котла.



- Либо: выйти из меню настроек без завершения настройки. Для этого установите курсор на символ и подтвердите выбор нажатием на клавишу . Все зарегистрированные до этого момента положения серводвигателя будут возобновлены при новом вызове меню настроек.



Режим работы – Отображение рабочего состояния, сигнала пламени и времени работы

После завершения настройки горелки она переходит в рабочий режим.

Текущее рабочее состояние горелки (работа на минимальной или на максимальной мощности) отображается курсором.

В ячейке внизу отображается интенсивность сигнала. Возможный диапазон индикации составляет 0–13 мкА. Сигнал хорошего качества устанавливается при значении тока выше 8 мкА.

Действительны следующие предельные значения:

- Во время контроля паразитного пламени: сигнал должен быть < 0,7 мкА.
- В течение времени безопасности: сигнал должен быть > 1,0 мкА.
- Во время работы: сигнал должен быть > 8 мкА.

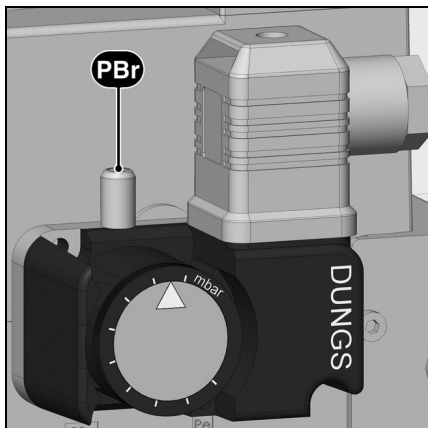
В ячейке внизу справа отображается текущее значение времени работы горелки.

Ввод в эксплуатацию

Настройка реле давления газа

Регулировка реле давления воздуха

Регистрация настроечных данных на дисплее



Настройка реле давления газа

- Чтобы настроить давление отключения: снимите крышку реле давления газа.
- Установите прибор для измерения давления газа в точке **pBr**.
- Запустите горелку. Переведите в работу на максимальной мощности.
- Уменьшите давление перед газовой рампой, плавно прикрывая клапан ручного отключения газа до момента, когда
 - давление газа **pBr** за рампой снижается,
 - стабильность пламени ухудшается,
 - содержание CO в отходящих газах возрастает
 - или когда сигнал пламени отчетливо ослабевает.
- Поверните регулировочный диск по часовой стрелке до положения, в котором реле давления газа отключит горелку.
- Продолжайте поворачивать диск по

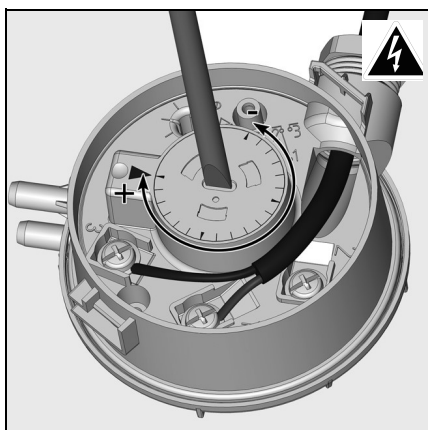
часовой стрелке, чтобы настроить реле давления газа на значение, на 10% большее, чем значение отключения горелки, определенное выше.

Значение настройки реле давления газа должно быть выше давления воздуха, но ниже давления газа за газовым клапаном.

⚠ Если определенное таким образом значение давления отключения оказывается выше 150 мбар, настройте реле на 150 мбар.

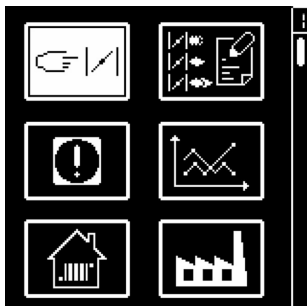
Настройка давления отключения

- Откройте клапан ручного отключения газа.
- Запустите горелку.
- Закройте клапан ручного отключения газа. Должна запуститься процедура, соответствующая нехватке газа, без перехода блока управления горелки в режим безопасности.




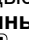

Регулировка регулятора давления воздуха

- Установите прибор для измерения давления. Для этого установите соединительный тройник на воздухопровод.
- Переведите горелку в работу на минимальной мощности.
- Настройте точку отключения примерно на 15% ниже установленного опытным путем давления отключения.



Регистрация настроечных данных на дисплее

Если настройка горелки была успешно завершена, положения серводвигателя для всех рабочих состояний зафиксированы в блоке безопасности. Резервная копия значений при этом сохраняется в дисплее.




Для этого нажмите на клавишу , появится экран, показанный напротив. С помощью клавиши  выберите меню «Хранение регулировочных данных» и подтвердите выбор нажатием на клавишу .



Появляется экран напротив. Регулировочные значения были сохранены в дисплее.



В этот момент можно выйти из меню двумя способами:

- установите курсор на символ  и подтвердите нажатием клавиши .
- с помощью символа .

Техническое обслуживание

Работы по техническому обслуживанию котла и горелки должны производиться только квалифицированным, специально обученным техником по тепловому оборудованию. Для обеспечения регулярного выполнения работ по обслуживанию рекомендуется заключить договор на проведение технического обслуживания. В зависимости от типа установки могут быть необходимы более короткие интервалы технического обслуживания.



- Перед выполнением любых работ по техническому обслуживанию и очистке отключите все цепи электропитания (цепь управления + отдельную цепь электродвигателя).
- Используйте только оригинальные запасные части.

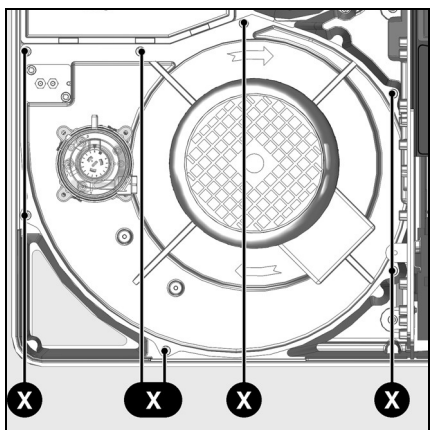
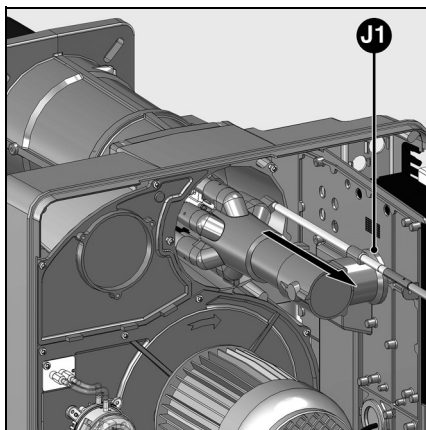
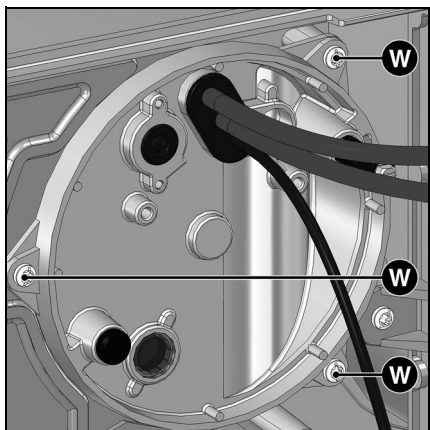
Перечень работ, рекомендуемых к проведению в рамках годового технического обслуживания горелки:

- Испытание горелки, измерения на входе в котел
- Очистка узлов горения, замена, при необходимости, неисправных деталей
- Очистка турбины и вентилятора
- Очистка и при необходимости замена газового фильтра
- Визуальный контроль состояния электрооборудования горелки; при необходимости устранение неисправностей
- Проверка цикла запуска горелки

- Проверка герметичности
- Проверка работы устройств безопасности горелки (реле давления воздуха/газа)
- Проверка работы детектора пламени и блока управления и безопасности
- Запуск горелки
- Проверка расхода газа
- Коррекция, при необходимости, регулировочных значений
- Составление протокола измерений

Общие проверки

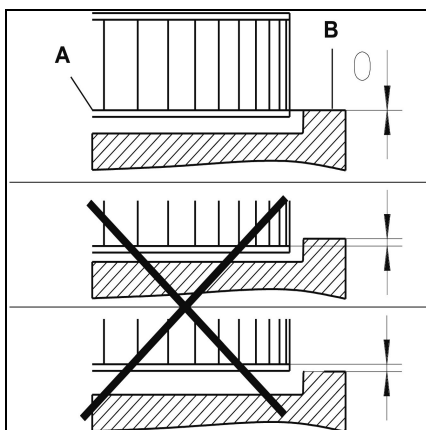
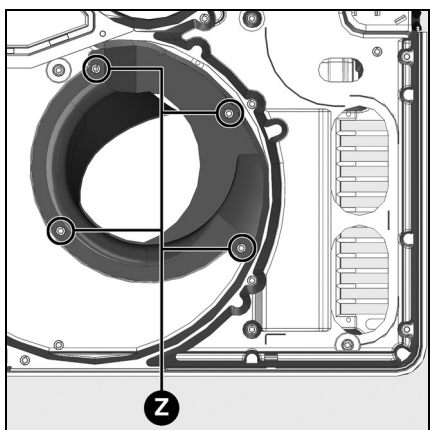
- Проверка работы кнопки аварийной остановки
- Визуальный контроль



Снятие панели

- Отключите электропитание электродвигателя (4-полюсный разъем).
- Для этого отверните, не снимая, 7 винтов X крепления панели электродвигателя.
- Поверните пластину (байонетная система), осторожно извлеките и положите ее (не повредив штуцер для замера давления в топочной камере).
- Очистите корпус, улитку вентилятора и воздушный короб, проверьте отсутствие повреждений.

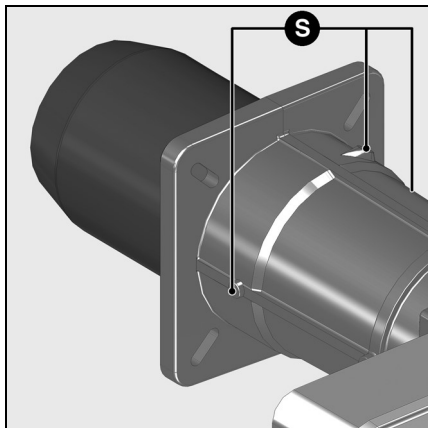
- Для очистки, при необходимости, снимите узел рециркуляции воздуха; для этого снимите 4 винта Z и извлеките узел рециркуляции.
- Очистите турбину вентилятора и проверьте отсутствие ее повреждений.



Установка рабочего колеса вентилятора

При замене электродвигателя или рабочего колеса сверяйтесь с приведенной напротив схемой установки. Внутренний фланец A рабочего колеса должен быть совмещен с панелью B. Вставьте линейку между лопатками рабочего колеса и приведите точки A и B к одной высоте. Затяните заостренный винт на рабочем колесе.

Техническое обслуживание



Замена сопла

Для проведения этой операции понадобится либо открыть дверцу камеры сгорания, либо снять горелку.

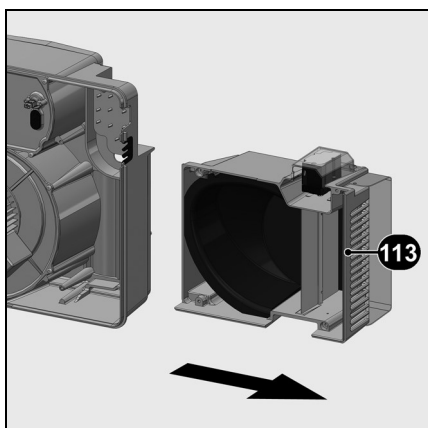
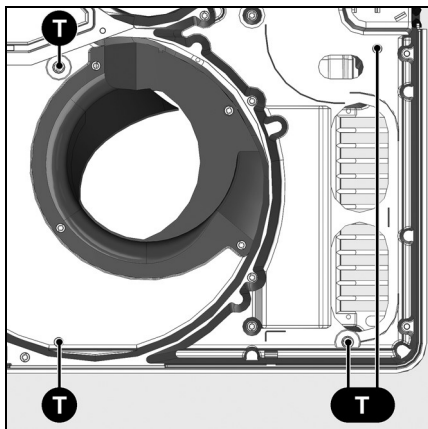
- **Вариант 1.** Доступ через дверь камеры сгорания
- Снимите головку горелки.
- Отверните на один или два оборота 3 крепежных винта **S** на входе сопла горелки. (Самонарезаемые винты "Inbus" 3)
- Откройте дверцу камеры сгорания.
- Извлеките сопло, проверьте и очистите его, в случае повреждения – замените.
- Установите детали в порядке, обратном снятию.
- Заполните пространство между соплом и дверцей камеры сгорания огнеупорным материалом.
- Закройте дверцу камеры сгорания.
- **Вариант 2.** Разборка горелки
- Снимите головку горелки
- Отсоедините электроподключения.
- Освободите от креплений и снимите корпус горелки (4 гайки M10). Будьте внимательны, не повредите электрические кабели!
- Отверните головку горелки и следуйте далее указаниям варианта 1.
- Установите детали в порядке, обратном снятию.



Сопло может быть горячим.

Замена фильтра

- Фильтрующий элемент мультиблока и/или предварительный фильтр должен (должны) проверяться не реже одного раза в год и заменяться в случае загрязнения.
- Отверните винты крепления крышки фильтра на мультиблоке и/или предварительном фильтре.
- Извлеките фильтрующий элемент и очистите его гнездо.
- Не используйте чистящее средство под давлением.
- Замените фильтрующий элемент новым.
- Отверните крышку.
- Снова откройте ручной клапан.
- Проверьте герметичность.
- Проверьте характеристики горения.



Очистка короба воздухозабора

- Снимите панель (7 винтов **X**).
- Снимите электрическую панель (4 винта **V**).
- Снимите короб воздухозабора **113** (4 винта **T**), очистите его и установите на место, действуя в обратном порядке.
- Проверьте правильность положения воздушной заслонки и серводвигателя.

Очистка кожуха

- Не используйте хлорсодержащие или абразивные средства.
- Очистите кожух водой и моющим средством.
- Установите капот.



Важно!

После выполнения любых работ выполните проверку параметров горения в реальных условиях эксплуатации (двери закрыты, крышка на месте и т. д.). Зафиксируйте результаты в соответствующих документах.

Проверка температуры топочных газов

- Регулярно проверяйте температуру топочных газов.
- Очищайте котел, если температура топочных газов превышает значение при запуске в эксплуатацию более чем на 30°C.
- Для облегчения проверки используйте индикатор температуры топочных газов.

Устранение неисправностей

Причины неисправностей и способы их устранения

При отклонениях от нормы должны быть проверены нормальные условия для работы горелки:

1. Есть электрический ток?
2. Есть давление газа?
3. Кран остановки подачи газа открыт?
4. Все устройства управления и безопасности (регулятор температуры котла, предохранительное устройство при недостатке воды, концевые выключатели и т. д.) правильно отрегулированы?

Если неисправность сохраняется, проверьте работу каждого компонента горелки.

Важные комплектующие, относящиеся к

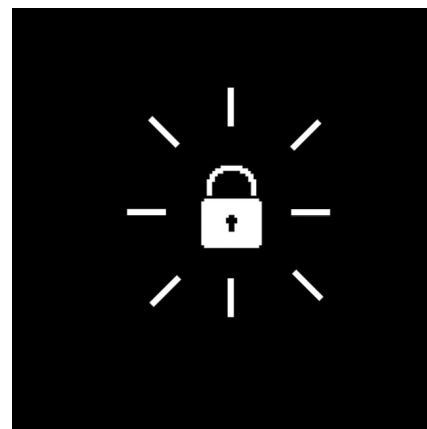
системам безопасности, не подлежат ремонту. Они подлежат замене деталями с тем же каталожным номером.


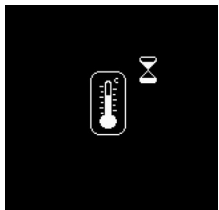
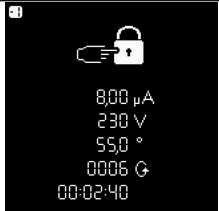

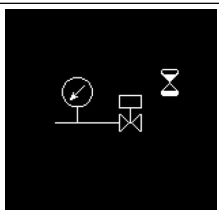


Используйте только оригинальные запасные части. Отключите электропитание перед выполнением работ по техническому обслуживанию и очистке.

После проведения любых работ:

- Проверьте горение в реальных условиях эксплуатации (при закрытых дверцах, при установленном кожухе и т. д.), а также герметичность трубопроводов.
- Зафиксируйте результаты в соответствующих документах.



Символ	Состояния	Причины	Способ устранения
	После замыкания термостата горелка не запускается. Нет сигнала ошибки на блоке управления и безопасности.	Понижение напряжения электропитания или его отсутствие. Неисправность блока.	Проверьте причину понижения напряжения или его отсутствия. Замените блок.
	Нет запроса на тепло.	Термостаты неисправны или не настроены.	Отрегулируйте или замените термостаты.
	При включении электропитания горелка запускается на очень короткое время, затем отключается и подает световой сигнал.	Блок был намеренно заблокирован вручную.	Разблокируйте блок.
	Горелка не запускается.	Реле давления воздуха не находится в положении выключения. Неправильная настройка. Слипание контакта.	Осуществите новую регулировку реле давления. Проверьте электропроводку. Замените реле давления.
	Горелка не запускается. Давление газа в норме.	Недостаточное давление газа. Реле давления газа не настроено или неисправно.	Проверьте газопроводы. Очистите фильтр. Проверьте реле давления газа или замените компактный газовый блок.

Устранение неисправностей

Символ	Состояния	Причины	Способ устранения
	Вентилятор горелки запускается. Горелка не запускается.	Реле давления воздуха: контакт не замыкается.	Осуществите новую регулировку реле давления. Проверьте электропроводку. Замените реле давления.
	Вентилятор горелки запускается. Горелка не запускается.	Паразитное пламя во время предварительной вентиляции или предварительного розжига.	Проверьте клапан. Проверьте систему отслеживания пламени.
	Горелка запускается, розжиг запускается, затем происходит выключение.	Отсутствие пламени к концу времени безопасности. Расход газа плохо отрегулирован. Неисправность в цепи контроля пламени. Неверное напряжение смещения (положение фазы/нейтраль) электропитания вывода 7P. Нет запальной искры. Короткое замыкание одного или нескольких электродов. Кабель или кабели розжига повреждены или неисправны. Неисправно устройство розжига. Блок управления и безопасности Электроклапаны не открываются. Блокировка клапанов.	Отрегулируйте расход газа. Проверьте состояние и положение датчика ионизации относительно "массы". Проверьте состояние и соединения ионизационной цепи (кабель и шунт измерения). Убедитесь в правильности напряжения смещения на выводе 7P. Отрегулируйте электроды, очистите или замените их. Подключите или замените кабель или кабели. Замените устройство розжига. Замените блок. Проверьте электропроводку блока и внешних компонентов. Замените компактный газовый блок. Замените клапаны.
	Горелка отключается во время работы.	Реле давления воздуха: контакт размыкается при запуске или во время работы. Неисправность системы контроля пламени во время работы.	Отрегулируйте или замените реле давления. Проверьте цепь ионизационного зонда. Проверьте или замените блок управления и безопасности.
	Неисправность серводвигателя	Загрязнение воздушной заслонки Заклинивание воздушной заслонки Внутренняя неисправность серводвигателя	Замените серводвигатель.

Меню диагностики неисправностей Меню статистики работы



Меню диагностики неисправностей

Для доступа к меню диагностики неисправностей нажмите на любую клавишу, когда горелка готова к работе, когда она работает или находится в состоянии безопасности. Доступ к меню диагностики неисправностей во время цикла запуска горелки невозможен. Появляется главный экран меню. С помощью клавиш **▲**, **▼**, **▶** или **◀** установите курсор на символ меню диагностики неисправностей и подтвердите с помощью клавиши **↵**.

Информация о последней появившейся неисправности отображается мигающим символом. Ниже отображается интенсивность пламени, напряжение в сети, положение воздушной заслонки, число запусков горелки, а также время работы горелки на момент перевода в состояние безопасности.

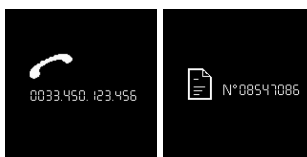
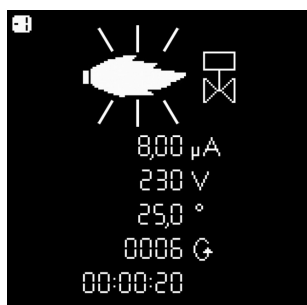
С помощью клавиш **▼** и **▲** можно вызвать информацию о 5 последних появившихся неисправностях (номер неисправности отображается в левом верхнем углу дисплея). После информации о 5 последних неисправностях появляется номер телефона службы послепродажного обслуживания, а также номер договора на техническое обслуживание (ни одно из значений не вводится на заводе).

- Выйдите из меню с помощью клавиши **↵**.

Ввод номера телефона предприятия технического обслуживания и номера договора на техническое обслуживание

Когда соответствующий символ появится на дисплее:

- Удерживайте клавишу **↵** нажатой до момента, когда начнет мигать первая цифра (для выхода из меню нужно просто кратковременно нажать клавишу).
- С помощью клавиш **▲** или **▼** установите нужную цифру (нижнее тире = пустое поле)
- С помощью клавиши **▶** перейдите к следующей цифре.
- Когда номер полностью набран, зарегистрируйте его с помощью клавиши **↵**.

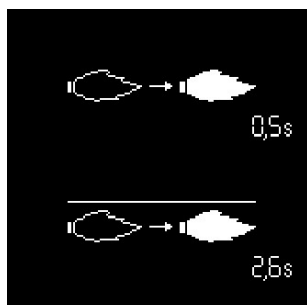


Меню статистики работы

Для доступа к меню статистики работы нажмите на любую клавишу, когда горелка готова к работе, когда она работает или находится в состоянии безопасности. Доступ к меню статистики работы во время цикла запуска горелки невозможен.

Появляется главный экран меню. С помощью клавиш **▲**, **▼**, **▶** или **◀** установите курсор на символ меню статистики работы и подтвердите с помощью клавиши **↵**.

Меню статистики работы содержит 7 экранов. Поиск различных экранов выполняется с помощью клавиш **▲** и **▼**.



- Время обнаружения факела при последнем запуске

- Среднее время обнаружения факела при 5 последних запусках



- Общее число запусков горелки
- Общее количество неисправностей
- Общее количество часов работы
- Общее число часов работы на номинальной мощности

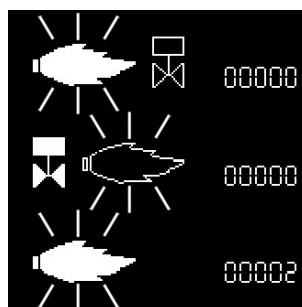
Обслуживание

Меню статистики работы

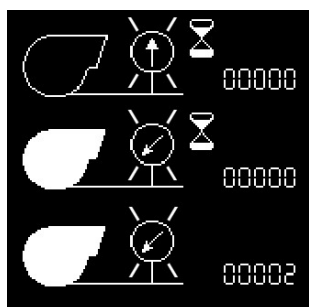
Меню для настройки контрастности и освещенности экрана дисплея



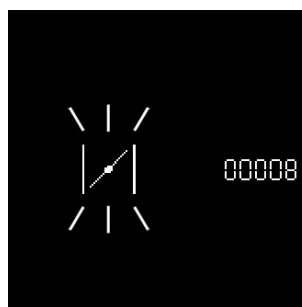
- Общее число запусков горелки после последнего обнуления показаний счетчика
- Общее количество неисправностей с момента последнего обнуления показаний счетчика
- Общее количество часов работы после последнего обнуления показаний счетчика
- Общее количество часов работы на номинальной мощности после последнего обнуления показаний счетчика




- Количество неисправностей «Паразитное пламя»
- Количество неисправностей «Нет пламени по истечении времени безопасности»
- Количество неисправностей «Исчезновение пламени во время работы»

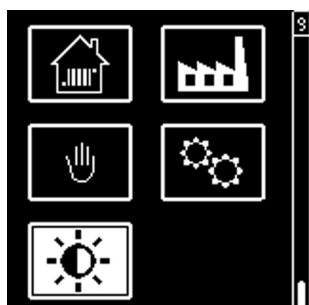


- Количество неисправностей «Залипание контакта реле давления воздуха»
- Количество неисправностей «Реле давления воздуха не замыкается во время работы»
- Количество неисправностей «Изменение состояния контакта реле давления воздуха во время работы»





- Количество неисправностей «Серводвигатель»
- Выйдите из меню с помощью клавиши .

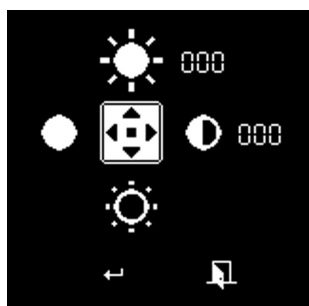
ru



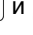
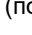




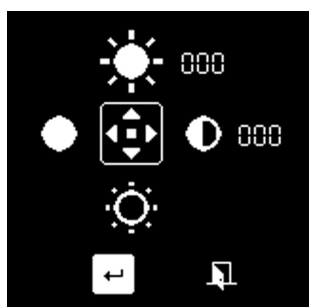
Это меню дает доступ к настройке контрастности и освещенности экрана дисплея.

Доступ к меню возможен, когда горелка остановлена или находится в работе.

- Выведите на экран общий вид меню с помощью клавиши , установите курсор на меню "Настройки экрана" и подтвердите выбор с помощью клавиши .



- Измените настройки контрастности с помощью клавиш  и  (пошаговое изменение через 2 единицы), освещенности с помощью клавиш  и  (пошаговое изменение через 2 единицы).
- Для подтверждения новой настройки установите курсор на символ  и подтвердите нажатием клавиши .



Índice

Resumen	Índice	33
	Advertencia	33
	Descripción del quemador	34
Función	Funcionamiento, función de seguridad	35
	Cajetín de control y de seguridad	36-38
	Esquema de asignación de los bornes, zócalo de conexión	39-40
	Rampa de gas MB-VEF, VGD	41-42
Montaje	Montaje del quemador, montaje de la rampa de gas	43-44
	Control del cabezal de combustión para gas natural/ gas propano	45-46
	Montaje del cabezal de combustión	47
	Conexión eléctrica	48
	Control antes de la puesta en servicio	48
Puesta en marcha	Datos de ajuste, Medición de la corriente de ionización	49
	Regulación del aire, regulación de la rampa de gas	50
	Regulación sin llama, control de funcionamiento	51-52
	Ajuste con llama	53-55
	Almacenamiento de los datos de ajuste en la pantalla	56
Mantenimiento	Conservación	57-58
	Resolución de problemas	59-60
	Menú de diagnóstico de fallos, Menú de estadísticas de funcionamiento	61-62
	Menú para el ajuste de la luminosidad y del contraste de la pantalla	62

es

Advertencia

Los quemadores VG 5.750/ 950/ 1200 DP están pensados para la combustión de gas natural y de gas propano con bajas emisiones contaminantes. Desde el punto de vista del diseño y el funcionamiento, los quemadores cumplen con la norma EN 676. Son adecuados para todo tipo de generadores de calor que cumplan la norma EN 303 o para generadores de aire caliente fabricados según la norma DIN 4794 ó DIN 30697, en su intervalo de potencias. Cualquier otro uso debe ser objeto de una solicitud de autorización a ELCO. La instalación, la puesta en marcha y el mantenimiento deben ser realizados exclusivamente por técnicos instaladores autorizados siguiendo las directivas y recomendaciones vigentes. Este aparato no está previsto para su utilización por parte de personas (incluidos niños) cuyas capacidades físicas, sensoriales o mentales estén limitadas, así como por personas sin experiencia o conocimientos, a menos que sean vigiladas por una persona responsable de su seguridad o hayan recibido instrucciones previas relativas a la utilización del aparato. Es conveniente supervisar a los niños para asegurarse de que no jueguen con el aparato.

Descripción del quemador

Los quemadores VG 5.750/ 950/ 1200 DP son aparatos monobloque de dos etapas progresivas/modulantes y con un funcionamiento completamente automático. La construcción especial del cabezal de combustión permite una combustión con un bajo índice de óxido de nitrógeno y un elevado coeficiente de rendimiento. La homologación en clase 3 según la EN676 certifica la obtención de los valores de emisiones más bajos y permite cumplir las normativas nacionales sobre medio ambiente:
AT: KFA 1995, FAV 1997
DE: 1.BImSchV
Según la geometría del hogar, la carga del mismo y el sistema de combustión (caldera de tres pasos de humos, caldera con hogar de fondo ciego), pueden obtenerse valores de emisiones diferentes. Para la indicación de valores garantizados, es conveniente respetar las condiciones relativas al dispositivo de medición, las tolerancias y la

higrometría.

Embalaje

El quemador se suministra en tres bultos sobre un palé:
- Cuerpo del quemador con manual de uso, esquema eléctrico y lista de piezas de recambio.
- Cabezal de combustión con junta de brida y tornillo de fijación
- Rampa de gas compacta con filtro integrado
Para un funcionamiento completamente seguro, respetuoso con el medio ambiente y económico desde el punto de vista energético, deben tenerse en cuenta las siguientes normas:

EN 226

Conexión de quemadores de gasóleo y de gas de aire soplado a un generador de calor

EN 60335-1, -2-102

Seguridad de los dispositivos eléctricos para un uso doméstico, normas especiales para dispositivos de combustión de gas

Conductos de gas

Para la instalación de los conductos y de las rampas de gas es conveniente seguir las recomendaciones y directivas generales, así como los siguientes reglamentos nacionales:
CH: - Texto de instrucciones G1 del SSI GE
- Formulario EKAS n.º 1942, directiva de gases licuados, parte 2
- Instrucciones de las instancias cantonales (por ejemplo directivas sobre la válvula de control)
DE: - DVGW-TV R/ TRGI

Lugar de instalación

El quemador no debe instalarse en locales expuestos a vapores agresivos (por ejemplo, laca para el cabello, tetracloroetileno, tetracloruro de carbono), con gran cantidad de polvo o alto grado de humedad del aire (por ejemplo en lavanderías). Deberá existir una abertura de aire fresco de:
DE: hasta 50 kW: 150 cm²
por cada kW supl. : + 2,0 cm²
CH: QF [kW] x 6 = ...cm²; por tanto, 200 cm² como mínimo
Las disposiciones locales pueden incluir requisitos diferentes.

Se declina cualquier responsabilidad en lo que se refiere a los daños resultantes por las siguientes causas:

- uso inadecuado,
- instalación o reparación incorrectas por parte del comprador o de un tercero, incluido el montaje de piezas de otros fabricantes.

Entrega de la instalación e instrucciones de uso

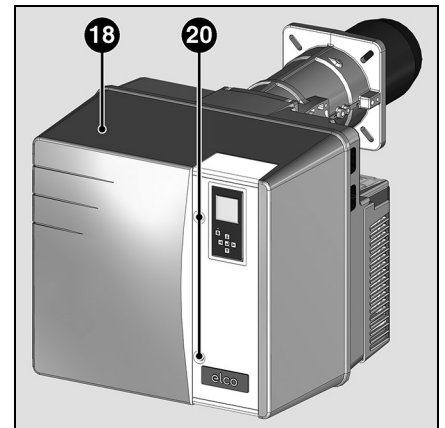
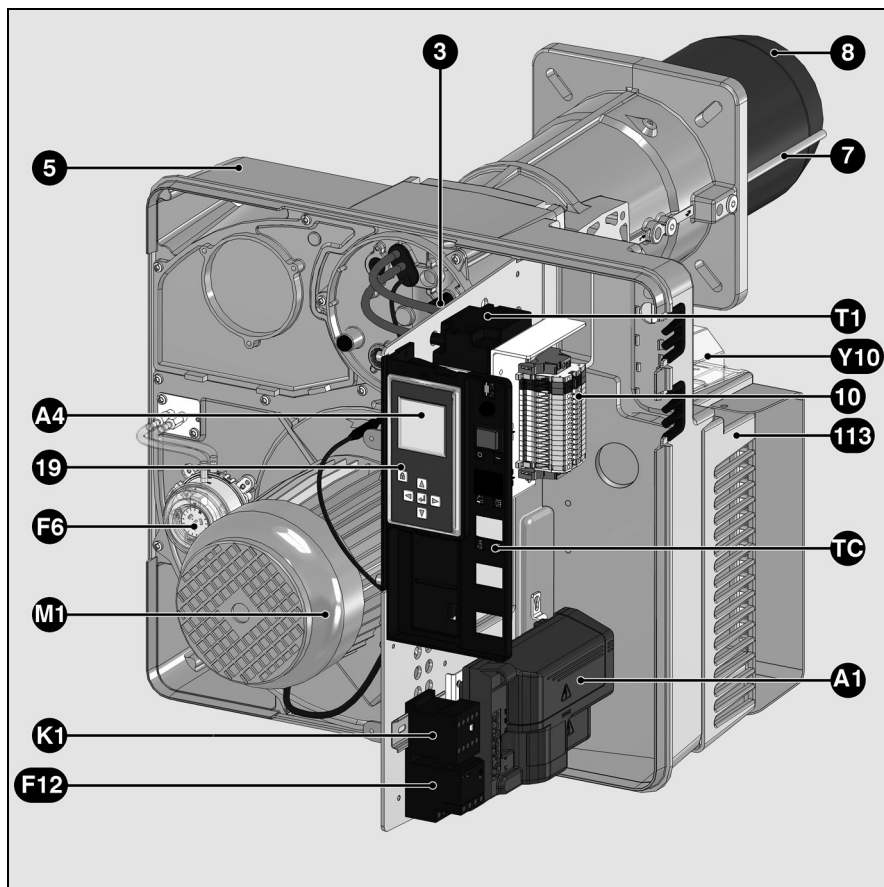
El instalador del sistema de combustión debe entregar al usuario de la misma, como muy tarde en el momento de la instalación, las instrucciones de mantenimiento y de uso. Éstas deberán estar expuestas de manera perfectamente visible en la sala de calderas. Deben contener la dirección y número de teléfono del servicio de atención al cliente más cercano.

Aviso para el usuario de la instalación

Al menos una vez al año, un técnico especialista deberá revisar la instalación. En función del tipo de instalación pueden ser necesarios intervalos de mantenimiento más cortos. Para garantizar que dicha revisión se realice de una manera regular, es muy recomendable suscribir un contrato de mantenimiento.

Resumen

Descripción del quemador



- A1 Cajetín de control y de seguridad
- A4 Pantalla
- F6 Manostato de aire
- F12 Protección térmica del motor
- K1 Contactor del motor
- M1 Motor del ventilador
- T1 Encendedor
- TC Panel de control
- Y10 Servomotor de la válvula de aire
- 3 Botón de ajuste del valor Y
- 5 Cárter
- 7 Tubo de toma de presión hogar
- 8 Tubo del quemador
- 10 Conexión eléctrica (regleta de bornes)
- 18 Cubierta
- 19 Botón de desbloqueo
- 20 Tornillo de fijación de la cubierta
- 113 Caja de aire

Función

Función de seguridad

Descripción del funcionamiento

- El termostato de regulación emite una solicitud de calentamiento.
- El programa del aparato de control arrancará si el contacto del manostato de aire está en posición de reposo y el manostato de gas indica una presión de gas suficiente.
- El motor del quemador está en funcionamiento.
- Tiempo de preventilación: 24 s.

Durante el tiempo de preventilación,

- se supervisa la presión de aire
- control de la presencia de posibles señales de llama anormales.

Transcurrido el tiempo de preventilación

- el encendedor entra en el circuito
- la electroválvula principal y de seguridad está abierta
- puesta en marcha del quemador

Vigilancia

La llama se vigila por medio de una sonda de ionización. La sonda se monta, de manera que quede aislada, en el cabezal de gas y pasa a través del deflector a la zona de llama. La sonda no debe estar en contacto eléctrico con piezas con toma de tierra. Si se produce un cortocircuito entre la sonda y la masa del quemador, el quemador indicará un

fallo. Durante el funcionamiento se crea una zona ionizada en la llama de gas, a través de la cual circula una corriente rectificadora hacia el tubo del quemador. La corriente de ionización debe ser superior a 8 μ A.

Funciones de seguridad

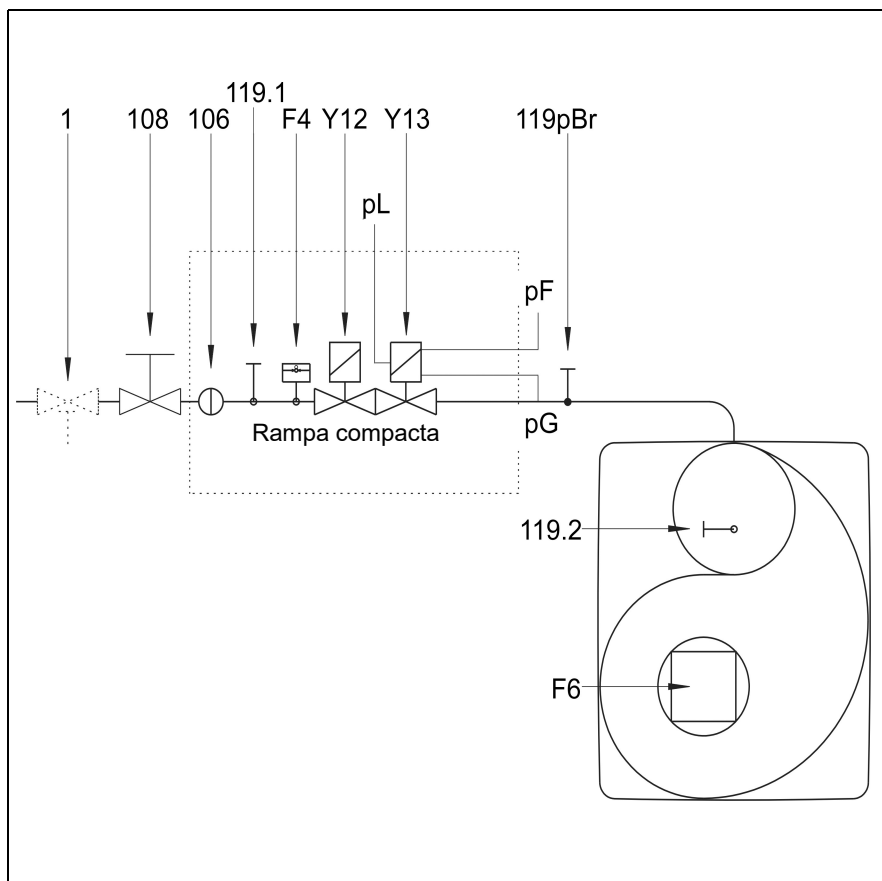
- Si no se produce llama al arrancar el quemador (salida de gas), el quemador se interrumpirá transcurrido el tiempo de seguridad de 3 segundos y la válvula de seguridad se cierra.
- En caso de fallar la llama durante el funcionamiento, la alimentación de gas se interrumpe en el espacio de un segundo. Se inicia una nueva puesta en marcha. Si el quemador se pone en marcha, continúa el ciclo de funcionamiento. En caso contrario se produce un bloqueo de seguridad.
- En caso de falta de aire durante la preventilación o el funcionamiento, se produce el bloqueo de seguridad.
- En caso de falta de gas, el quemador no se pondrá en marcha o se detendrá. Cuando existe de nuevo una presión de gas suficiente, el quemador vuelve a encenderse.

Durante la parada de regulación

- El termostato de regulación interrumpe la solicitud de calentamiento

- Las válvulas de gas se cierran
- La llama se apaga
- El motor de ventilación se detiene
- El quemador está listo para funcionar

es



- F4 Manostato de gas
- F6 Manostato de aire
- Y12 Electroválvula de seguridad
- Y13 Electroválvula principal
- 1 Válvula de seguridad* (que debe instalar el instalador)
- 106 Tamiz
- 108 Válvula de corte de gas (que debe instalar el instalador)
- 119pBr Punto de medición de la presión de salida de gas de la válvula
- 119.1 Punto de medición de la presión de gas antes de las válvulas
- 119.2 Punto de medición de la presión de aire
- pF Presión del hogar
- pG Presión de gas en la cabeza
- pL Presión de aire

* Nota CH

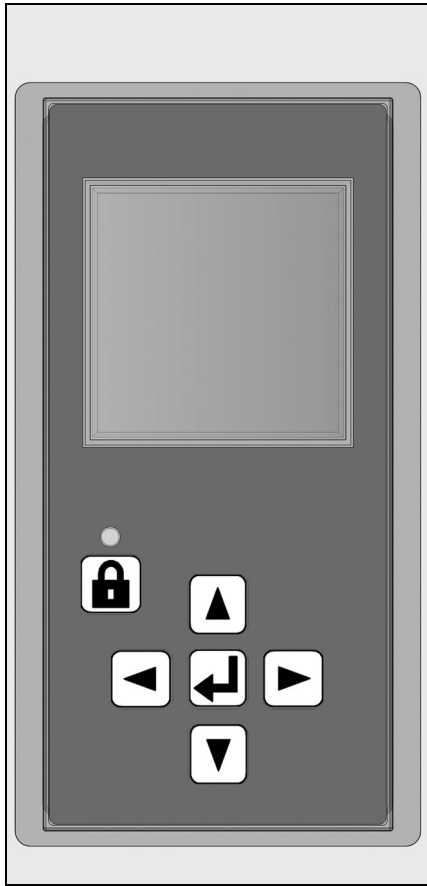
Según los textos de instrucciones del SSIGE, es obligatorio instalar una válvula de gas de seguridad (referencia 1) en la canalización.

* Nota DE

En aplicación de la ordenanza de referencia aplicable a las salas de calderas, los lugares donde se instalen hogares de gas deben ir equipados con una válvula de cierre de seguridad con activación térmica (referencia 1).

Funcionamiento

Cajetín de seguridad TCG 5xx



El cajetín de control y de seguridad de gas TCG 5xx controla y supervisa el quemador de aire soplado. Gracias al control del desarrollo del programa por microprocesador, se consiguen tiempos muy estables independientemente de las variaciones de la tensión de alimentación eléctrica o de la temperatura ambiente. El cajetín se ha diseñado con una protección contra la caída de tensión eléctrica. Cuando la tensión de alimentación eléctrica se sitúa por debajo del valor mínimo requerido (< 185 V), el cajetín se detiene sin emitir ninguna señal de fallo. En cuanto se recupera la tensión normal (> 195 V), el cajetín vuelve a arrancar automáticamente.

Si se acciona el botón de desbloqueo del cajetín durante...	... provoca ...
... 1 segundo ...	el desbloqueo del cajetín.
... 2 segundos ...	el bloqueo del cajetín.
... 9 segundos ...	desaparición de las estadísticas

Bloqueo y desbloqueo

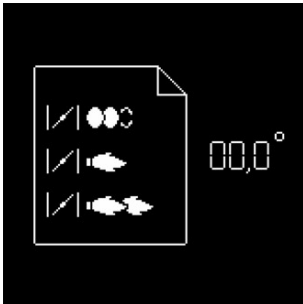
El cajetín puede bloquearse (bloqueo de seguridad) mediante el botón de desbloqueo y desbloquearse (supresión de fallo) con la condición de que esté conectado.

Antes del montaje o del desmontaje del cajetín, el aparato debe estar desconectado. No debe abrirse ni repararse el cajetín.

- Desplazamiento del cursor hacia arriba.
- Desplazamiento del cursor hacia abajo.
- Aumento del valor indicado.
- Disminución del valor indicado.
- Modificación/Confirmación del valor indicado.
- Desbloqueo del cajetín.
- Diodo luminoso rojo (parpadea en caso de fallo).

Pantalla	Descripción	Pantalla	Descripción
	En espera de solicitud de calor de la caldera		Apertura de la válvula de gas y tiempo de seguridad
	Apertura de la válvula de aire para la preventilación		Presencia de llama y espera de autorización de regulación
	Preventilación		Quemador en funcionamiento. La célula de la parte inferior presenta la intensidad de la señal y el tiempo de funcionamiento del quemador.
	Cierre de la válvula de aire hasta la posición de encendido, preencendido		

Cajetín de seguridad TCG 5xx



Paralelamente a sus funciones de control y seguridad, el cajetín TCG5xx permite regular: (véase ilustración)

- la posición de la válvula de aire en el encendido
- la posición de la válvula de aire en la potencia mínima
- la posición de la válvula de aire en la potencia máxima

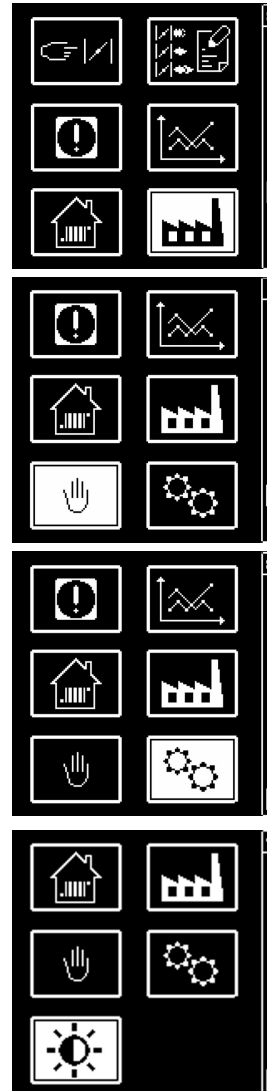
La configuración del cajetín se realiza mediante la pantalla y 5 teclas. Los valores de funcionamiento se indican en pantalla en tiempo real.

Pulsando estas teclas puede accederse a 9 menús:

es



- menú de ajuste del servomotor
- menú de guardado de los puntos de ajuste del servomotor en la pantalla
- menú de diagnóstico de fallos
- menú de estadísticas de funcionamiento
- menú para el ajuste/la modificación de las configuraciones estándar*

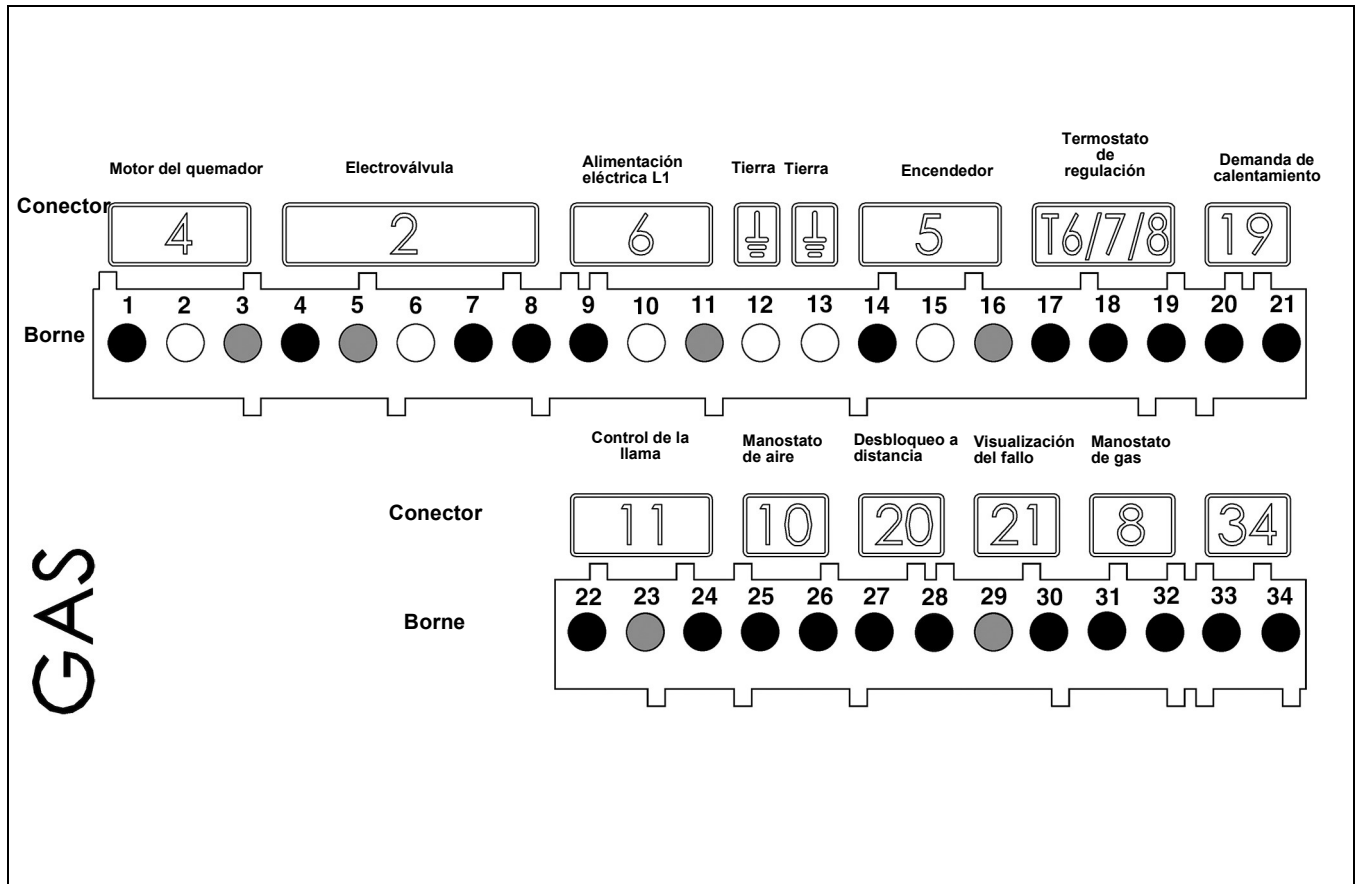


- menú para el ajuste de aplicaciones industriales*
- menú para el control manual*
- menú del modo de parámetros*
- menú para el ajuste de la luminosidad y del contraste de la pantalla

* Desde estos menús es posible ajustar las configuraciones estándar del cajetín. Éstas vienen preajustadas de fábrica. Cualquier modificación in situ únicamente deberá realizarse previa consulta a ELCO. El código de acceso y las consignas de ajuste de estos menús se encuentran disponibles previa solicitud.

Funcionamiento

Esquema de asignación de los bornes Conexiones de 230 voltios

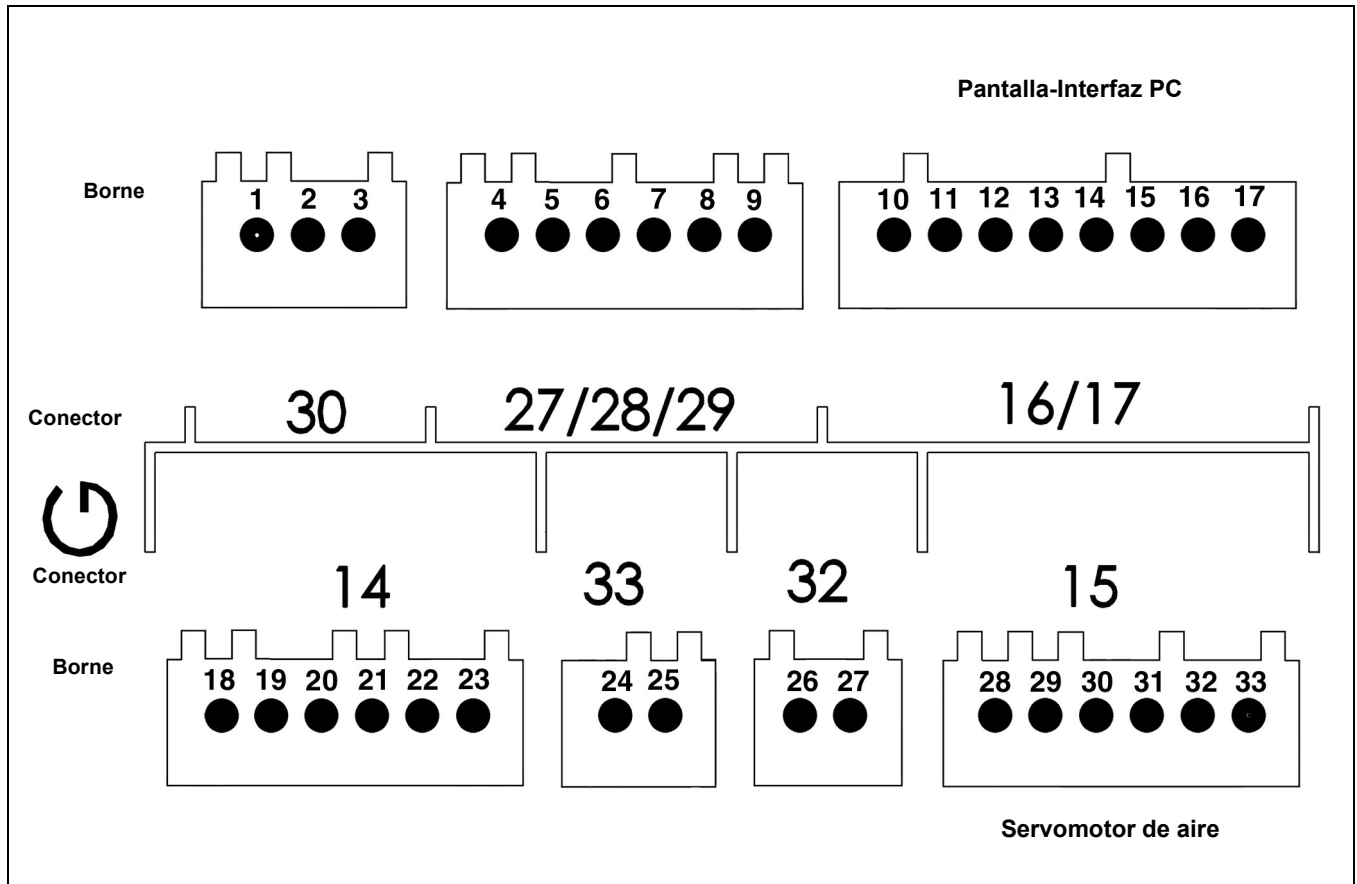


es

Borne	Denominación	Conector	Borne	Denominación	Conector
1	Fase motor del quemador	4	20	Fase del termostato de potencia mín. (T1)	19
2	Tierra		21	Señal de solicitud de calentamiento (opción T2)	
3	Neutro		22	Señal de control de la llama	11
4	Fase de la electroválvula	23	Tierra		
5	Neutro	2	24	Fase	10
6	Tierra		25	Señal del presostato de aire	
7	Fase de la electroválvula		26	Fase	
8	Fase		27	Fase	20
9	Fase L1	28	Señal de desbloqueo a distancia		
10	Tierra	6	29	Neutro	21
11	Neutro		30	Fase de la señal de fallo	
12	Tierra		31	Fase	8
13	Tierra	32	Fase		
14	Fase del encendedor	5	33	No utilizado	34
15	Tierra		34	No utilizado	
16	Neutro		T6/7/8		
17	Fase del termostato de regulación				
18	Señal T7				
19	Señal T8				

Funcionamiento

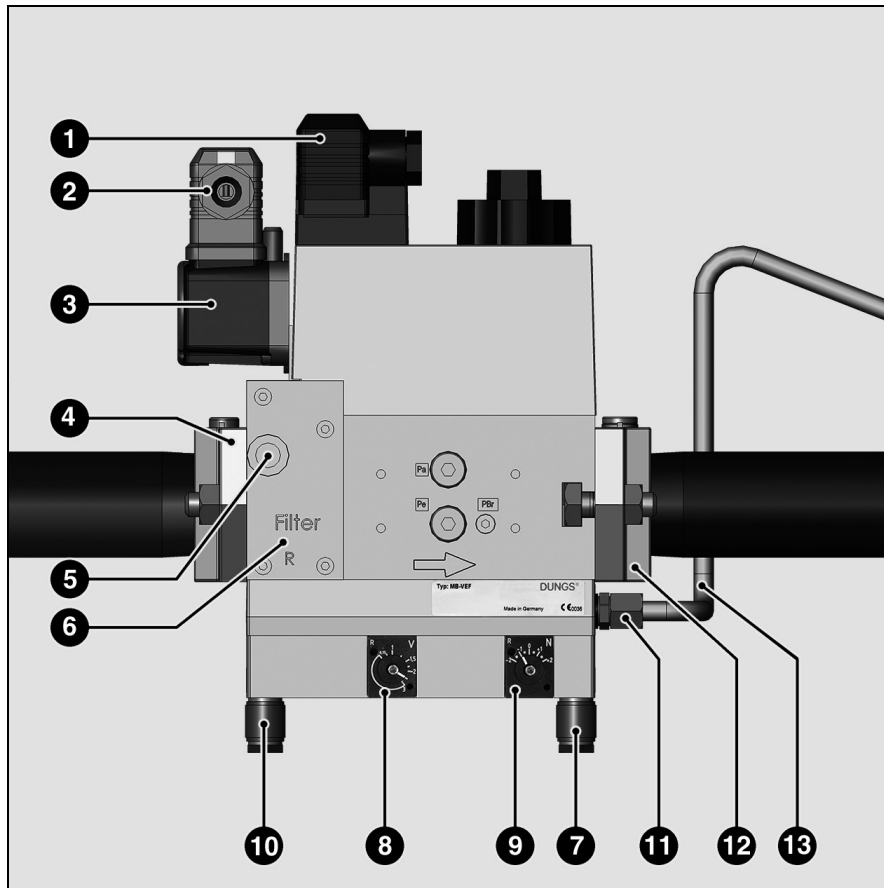
Esquema de asignación de los bornes Conexiones de baja tensión



Borne	Denominación	Conector	Borne	Denominación	Conector
1	no utilizado	30	18	no utilizado	14
2	no utilizado		19	no utilizado	
3	no utilizado		20	no utilizado	
4	no utilizado	27	21	no utilizado	
5	no utilizado		22	no utilizado	
6	no utilizado		23	no utilizado	
7	no utilizado	28	24	no utilizado	33
8	no utilizado		25	no utilizado	
9	no utilizado	29	26	no utilizado	32
10	Pantalla o interfaz PC		16 / 17	27	
11		28		Servomotor de aire	15
12		29			
13		30			
14		31			
15		32			
16		33			
17					

Funcionamiento

Rampa de gas MB-VEF



- 1 Conexión eléctrica de las electroválvulas (DIN 43650)
- 2 Conexión eléctrica del manostato de gas (DIN 43650)
- 3 Manostato de gas
- 4 Brida de entrada
- 5 Toma para medición de presión R1/8, en el tramo por encima del filtro (opcional)
- 6 Filtro (debajo de la tapa)
- 7 Conexión del conducto de presión del hogar **pF**, R1/8
- 8 Tornillo de ajuste de la relación **V**
- 9 Tornillo de regulación de la diferencia del origen **N**
- 10 Conexión del conducto de presión **pL**, R 1/8
- 11 Conexión del conducto de presión **pBr**, R 1/8
- 12 Brida de salida
- 13 Tubo de la toma de presión **pBr**

es

La rampa de gas compacta MBVEF incluye un filtro, un regulador de relación gas/aire, válvulas y un manostato.

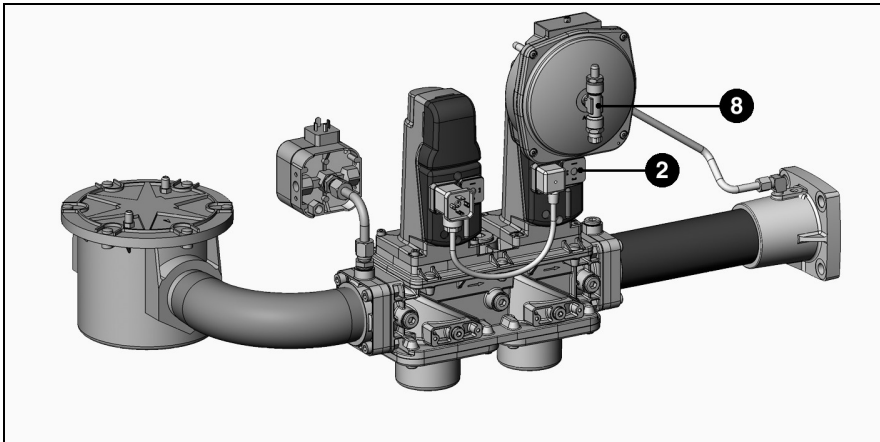
- Tamiz con una luz de malla de 0,8 mm
- Manostato GWA5
- Servorregulador de presión con relación V regulable, corrección de la diferencia del origen N y conexión de la presión del hogar.
- Electroválvulas V1, V2 de apertura y cierre rápidos

Características técnicas

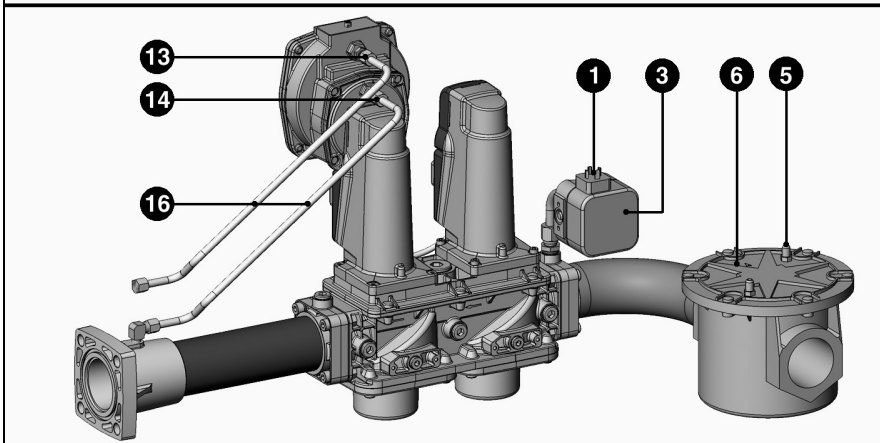
Presión de entrada	360 mbar como máx.
Temperatura ambiente de	-15 a +70 °C
Tensión	230 V/50 Hz
Potencia absorbida	50 VA como máx.
Índice de protección	IP 54

Funcionamiento

Rampa de gas VGD con regulador SKP 75

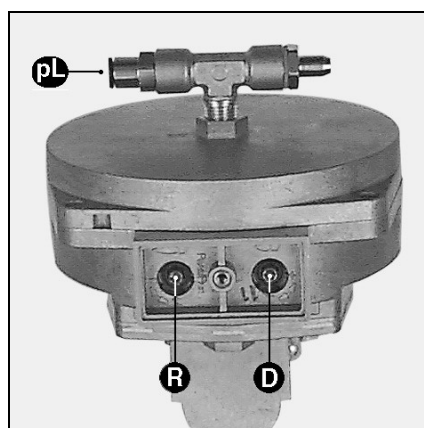
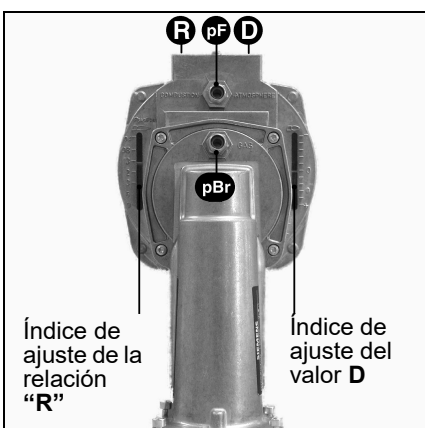


- 1 Conexión eléct. del manostato de gas (DIN 43650)
- 2 Conexión eléct. de las válvulas de gas (DIN 43650)
- 3 Manostato de gas
- 4 Brida de entrada
- 5 Toma de presión R1/8, en el tramo por encima del filtro (por los dos lados)
- 6 Filtro (debajo de la tapa)
- 7 Placa de características
- 8 Conexión del conducto de presión **pL**, R1/8
- 13 Conexión del conducto de presión del hogar **pF**, R1/8
- 14 Conexión del conducto de presión **pG**, R1/8
- 15 Brida de salida
- 16 Conductos de presión **pBr**, **pL**, **pF**

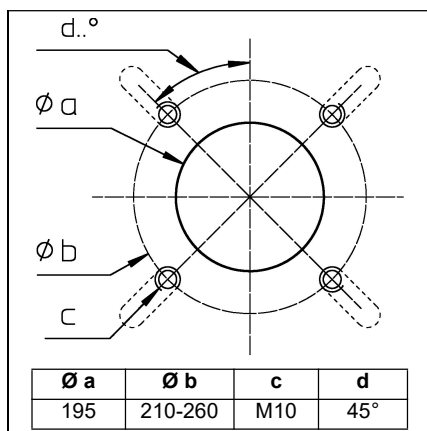


pBr (pG) = conducto de presión del gas
pF = conducto de presión del hogar
pL = conducto de presión de aire

El regulador SKP con válvula VGD garantiza una relación constante entre el caudal de gas y el caudal de aire gracias a la relación regulable
D = tornillo de regulación (exceso de aire)
R = tornillo de regulación (relación Gas/ Aire)



Montaje del quemador



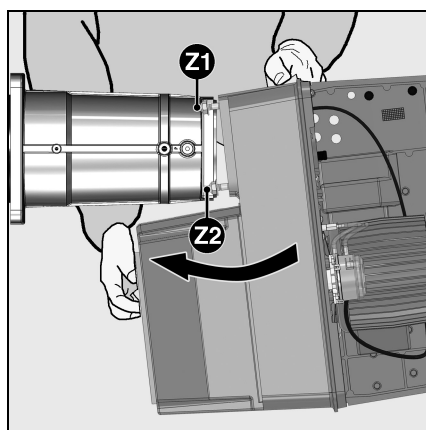
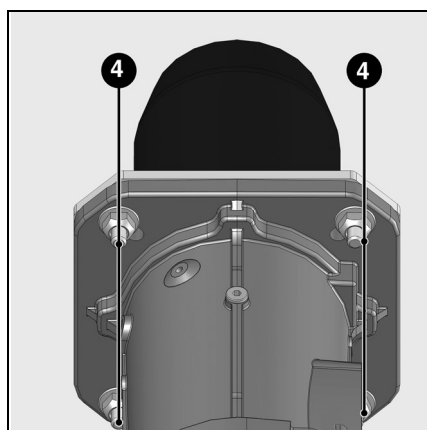
Preparación del frontal de la caldera

- Prepare la placa de fijación del quemador/puerta de la caldera según el esquema contiguo.
- Fije el diámetro interior **a** en 195 mm.
- Para la fijación de la brida del cabezal de combustión, deben realizarse 4 perforaciones M10 (diámetro de perforación de 210 a 260 mm) según el esquema contiguo.

Montaje del cabezal de combustión

- Atornille los pasadores a la placa de fijación del quemador/puerta de la caldera y monte la junta de aislamiento. Para efectuar una perforación < 260 mm, realice los orificios con una forma oblonga y con las dimensiones necesarias.
- Retire los dispositivos de combustión del cabezal.
- Fije el cabezal de combustión con 4 tuercas (ref. 4). En este caso se deberá vigilar que la brida de conexión de gas se encuentre en su posición correcta (a la izquierda o a la derecha).

es

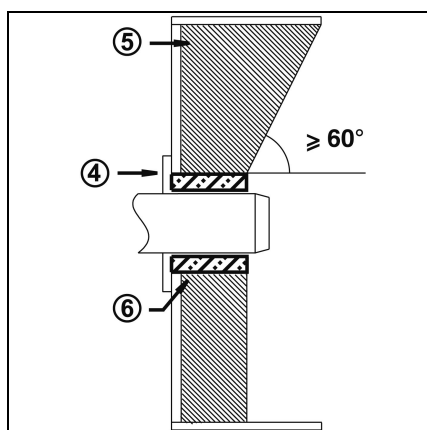


Montaje del cuerpo del quemador

- En el cuerpo del quemador, afloje al máx. las dos tuercas superiores **Z1** y retire las dos tuercas inferiores **Z2**.
- Incline el cuerpo hacia delante y enganche los dos pasadores superiores en las dos muescas de la cabeza de fijación del quemador.
- Deje que el cuerpo del quemador repose sobre el distanciador y apriete las 4 tuercas.
- Si es preciso, el cuerpo puede montarse con la voluta en la parte superior. En ese caso proceda en el sentido contrario al del montaje.

No es posible ninguna otra posición del cuerpo.

- ⚠ Para un montaje en posición con la voluta hacia arriba, desenganche la pantalla, gírela 180°, y vuélvala a colocar.



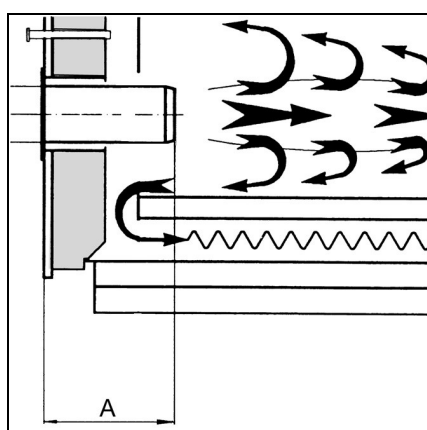
Profundidad de montaje del tubo del quemador y guarnecido de albañilería

Para los generadores sin pared delantera enfriada y en ausencia de indicaciones contrarias del fabricante de la caldera, es necesario realizar un guarnecido de albañilería o un aislamiento **5** según la ilustración contigua. El guarnecido de albañilería no debe sobresalir del borde delantero del tubo de llama y su conicidad no debe ser superior a 60°. El hueco de aire **6** debe rellenarse con un material de aislamiento elástico y no inflamable.

- ⚠ El tubo de toma de presión del hogar **pF** no debe estar obstruido.

Sistema de evacuación de humos

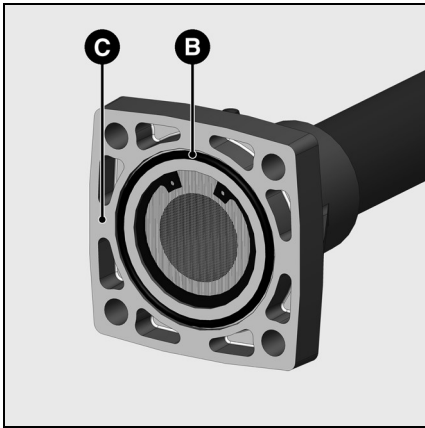
Con el fin de evitar posibles emisiones acústicas desagradables, se recomienda evitar las piezas de conexión con ángulos rectos durante la conexión de la caldera a la chimenea.



En caso de calderas de hogar ciego, debe respetarse la profundidad mínima de penetración **A** del tubo de llama teniendo en cuenta las indicaciones del fabricante de la caldera.

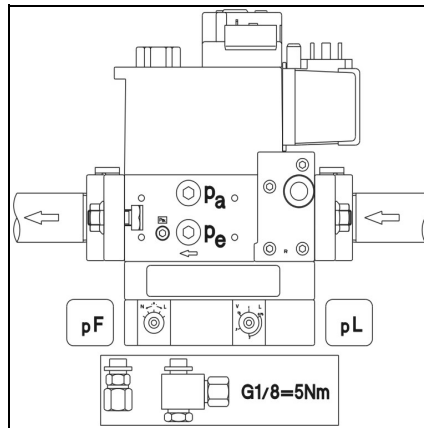
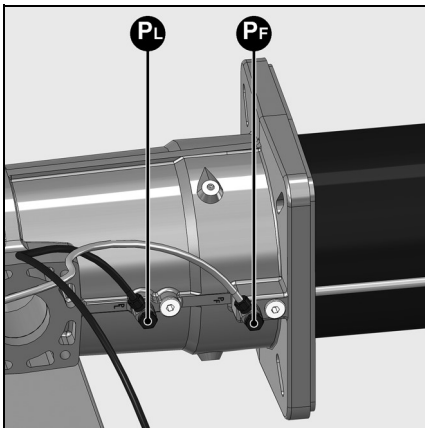
Montaje

Rampa de gas Tubos de toma de presión



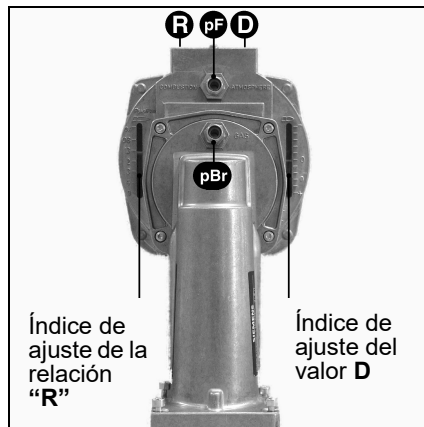
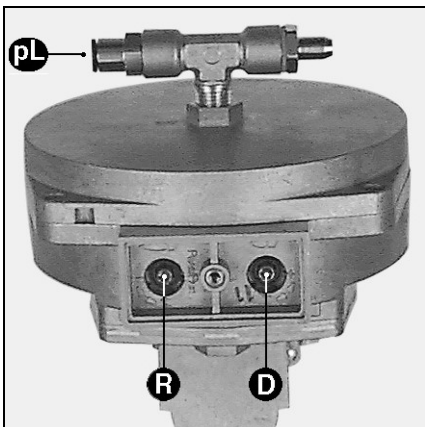
Montaje de la rampa de gas

- Compruebe la correcta colocación de la junta tórica **B** en la brida de conexión **C**.
- Fije la rampa de gas con las tuercas M10, de manera que el regulador SKP o las bobinas de la MBVEF **queden imperativamente perpendiculares a la rampa de gas**.
- Monte los conductos de presión suministrados y marcados **pF**, **pL** y **pG**.
- Preste atención al sentido de la circulación.
- Conecte el cable de alimentación de la rampa de gas.



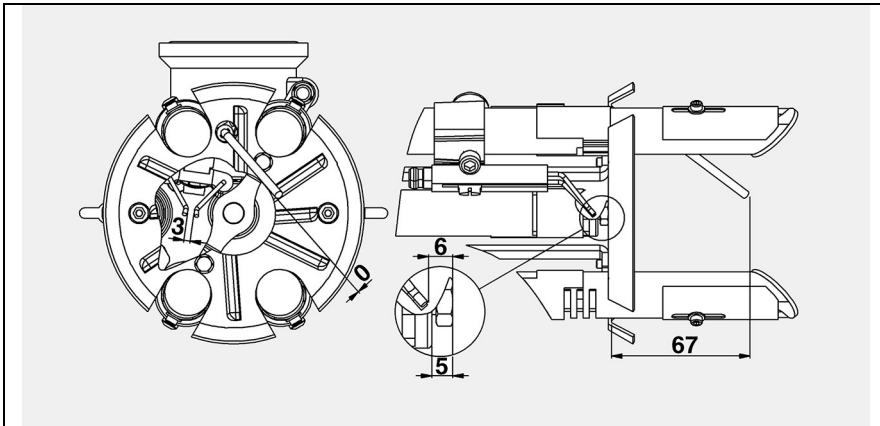
Montaje de los tubos de toma de presión pF y pL

- Conectar la toma de presión del hogar **pL** al cuerpo del quemador y el racor **pL** a la rampa de gas con el tubo flexible **pL** (azul); acortar el tubo en función de la situación de montaje.
- Conectar la toma de presión del hogar **pF** al cuerpo del quemador y el racor **pF** a la rampa de gas con el tubo flexible **pF** (gris); acortar el tubo en función de la situación de montaje.
- Atornillar a mano los racores (5 Nm máx.) y comprobar la estanqueidad.



Montaje

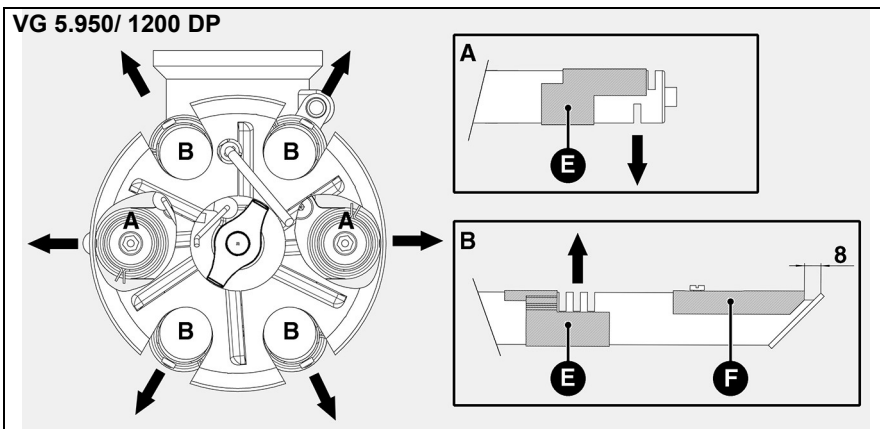
Control/ ajuste del cabezal de combustión



Control del cabezal de combustión

- Comprobar el ajuste de la sonda de ionización y del electrodo de encendido según los esquemas.

es

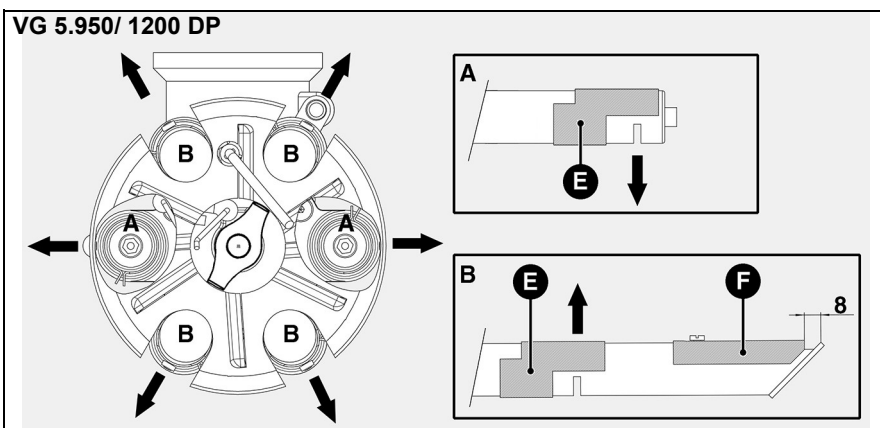


Ajuste recomendado para gas natural

En los difusores de gas marcados con la letra **A**, se debe conservar abierta una ranura hacia el exterior y una hacia el interior desplazando el obturador/ difusor **E**.

En los difusores de gas marcados con la letra **B**, hay que dejar tres ranuras abiertas hacia el exterior y ninguna hacia el interior, desplazando el obturador/difusor **E**.

En el extremo de los difusores de gas marcados con la letra **B**, la apertura es de 8 mm (ajuste desplazando el obturador **F**).



Ajuste recomendado para gas propano

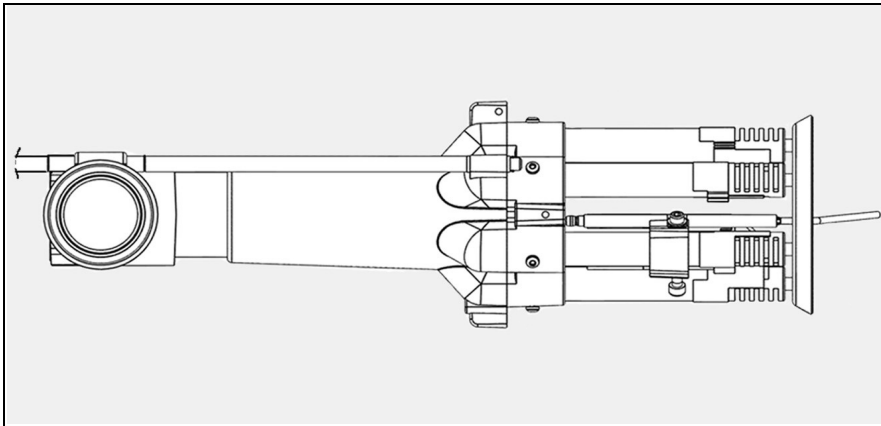
En los difusores de gas marcados con la letra **A**, se debe conservar abierta una ranura hacia el exterior y ninguna hacia el interior desplazando el obturador/ difusor **E**.

En los difusores de gas marcados con la letra **B**, no se debe conservar abierta ninguna ranura hacia el exterior y una abierta hacia el interior desplazando el obturador/ difusor **E**.

En el extremo de los difusores de gas marcados con la letra **B**, la apertura es de 8 mm (ajuste desplazando el obturador **F**).

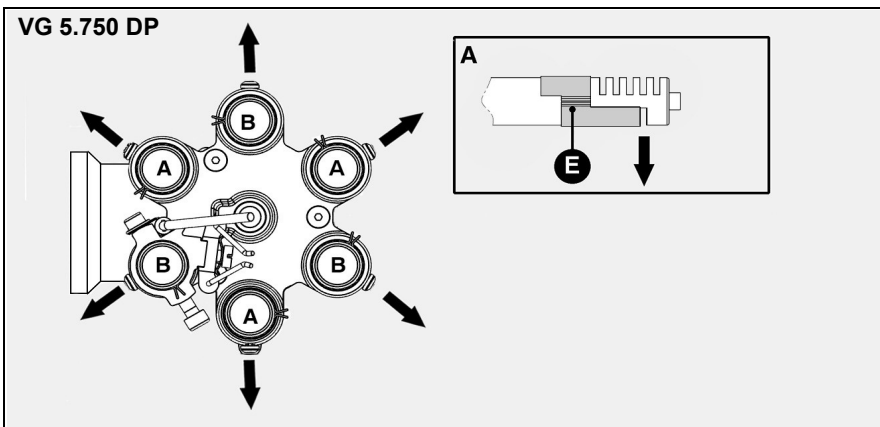
Montaje

Control/ ajuste del cabezal de combustión



Control del cabezal de combustión

- Comprobar el ajuste de la sonda de ionización y del electrodo de encendido según los esquemas.

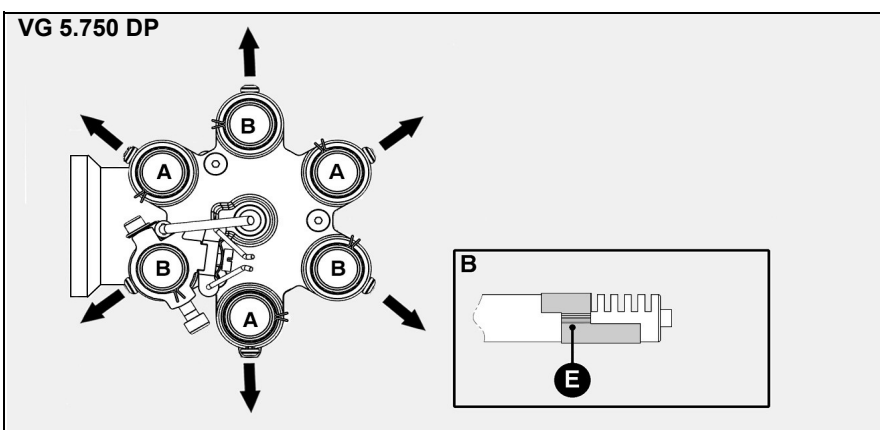


Ajuste recomendado para gas natural

En los difusores de gas marcados con la letra **A**, se debe conservar abierta una ranura hacia el exterior y una hacia el interior desplazando el obturador/difusor **E**.

En los difusores de gas marcados con la letra **B**, hay que dejar tres ranuras abiertas hacia el exterior y ninguna hacia el interior, desplazando el obturador/difusor **E**.

En el extremo de los difusores de gas marcados con la letra **B**, la apertura es de 8 mm.



Ajuste recomendado para gas propano

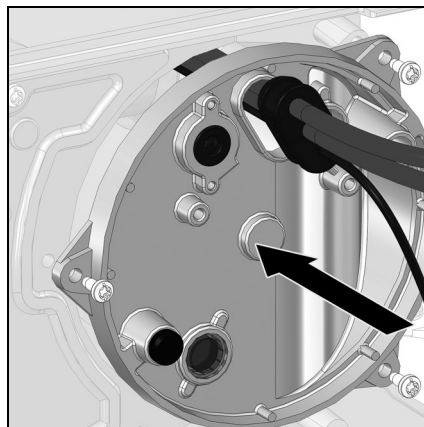
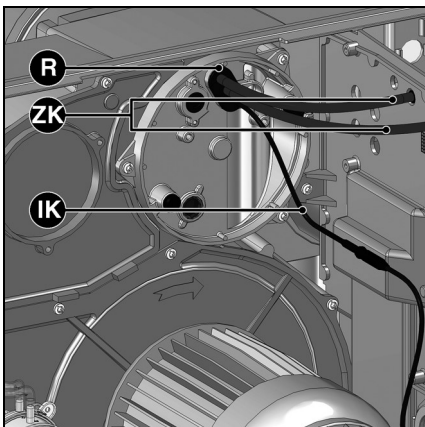
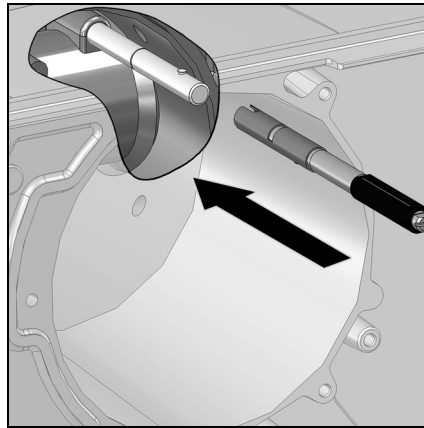
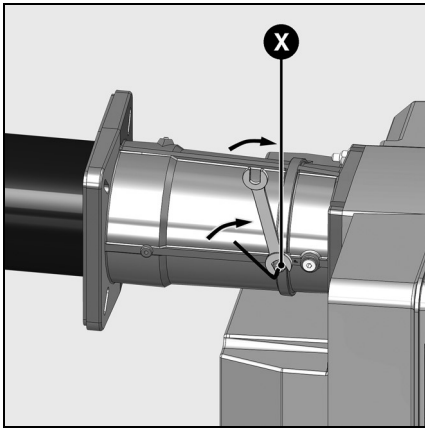
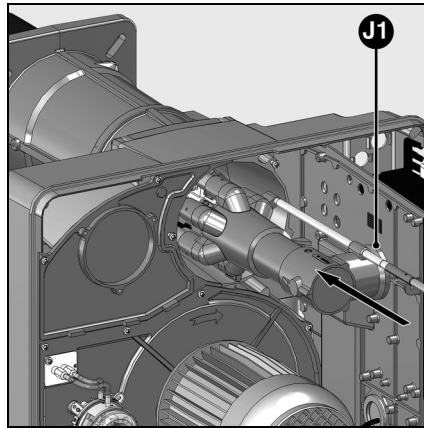
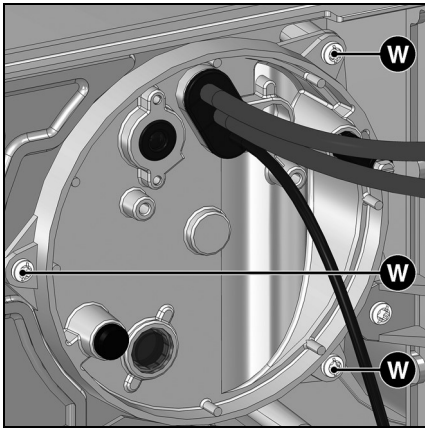
En los difusores de gas marcados con la letra **A**, se debe conservar abierta una ranura hacia el exterior y ninguna hacia el interior desplazando el obturador/difusor **E**.

En los difusores de gas marcados con la letra **B**, no se debe conservar abierta ninguna ranura hacia el exterior y una abierta hacia el interior desplazando el obturador/difusor **E**.

En el extremo de los difusores de gas marcados con la letra **B**, la apertura es de 8 mm.

Montaje

Montaje del cabezal de combustión



Montaje del cabezal de combustión

- Retire la tapa (3 tornillos **W**).
- Compruebe el posicionamiento correcto de la junta tórica **J1** en el codo de gas.
- Monte la varilla de prolongación con la escala 0-40 (se suministra desmontada en el embalaje) para el ajuste del deflector (véase imagen).
- La varilla de ajuste debe insertarse en el casquillo de acero hasta el tope.
- Introduzca los dispositivos de combustión en el cabezal, apriete el tornillo de fijación **X** con ayuda de una llave hexagonal, y apriete la contratuerca con una llave lisa.
- Haga pasar el cable de ionización **IK** y los cables de encendido **ZK** por el pasacables **R**.
- Monte la tapa (3 tornillos **W**).

es

Montaje

Conexión eléctrica Comprobaciones previas a la puesta en marcha

Prescripciones de orden general para la conexión de gas

- La conexión de la ramba de gas a la red de gas sólo la puede realizar un técnico especialista homologado.
- La sección de los tubos de gas debe realizarse de tal modo que la presión de alimentación de gas no caiga por debajo del valor indicado.
- Debe montarse una válvula de corte (no incluida) en el tramo anterior de la ramba de gas.
- En Alemania, de acuerdo con el decreto-tipo en materia de equipos de calefacción, conviene instalar además una válvula de corte de activación

La instalación eléctrica y los trabajos de conexión deben realizarlos exclusivamente un electricista especializado. Se deben respetar obligatoriamente las prescripciones y directivas en vigor, así como el esquema eléctrico suministrado con el quemador.

Conexión eléctrica

- Compruebe si la tensión eléctrica de alimentación se corresponde con la tensión de funcionamiento indicada de 230 V, 50 Hz de corriente monofásica con neutro y toma de tierra.

Fusible en la caldera: 6,3 A

El quemador debe poder desconectarse de la red por medio de un dispositivo de corte omnipolar acorde con la normativa vigente.

Además, debe instalarse un dispositivo de protección contra cortocircuitos en el tramo anterior de la alimentación eléctrica del quemador.

Los cables de conexión para el motor del quemador, la tensión de control y la ramba de gas se fijan y guían a través de los pasacables 1 y 2. Deben conectarse a la regleta de bornes según el esquema eléctrico.

Comprobaciones previas a la puesta en marcha

Conviene comprobar los siguientes puntos antes de la puesta en marcha.

- Montaje del quemador de conformidad con las presentes instrucciones.
- Ajuste previo del quemador según las indicaciones del cuadro de ajuste.
- Ajuste de los dispositivos de combustión.
- El generador de calor debe estar listo para funcionar; deben respetarse sus recomendaciones de utilización.
- Todas las conexiones eléctricas deben realizarse correctamente.

térmica (instalación a cargo del cliente).

Durante la puesta en servicio del quemador, el instalador o su representante entrega la instalación bajo su responsabilidad. Es el único que puede garantizar que la instalación cumple las normas y las indicaciones vigentes. El instalador debe estar en posesión de una homologación expedida por el proveedor de gas y debe comprobar la estanqueidad de la instalación y proceder a una purga de aire.

A tal efecto deberán respetarse las secciones de conductores siguientes:

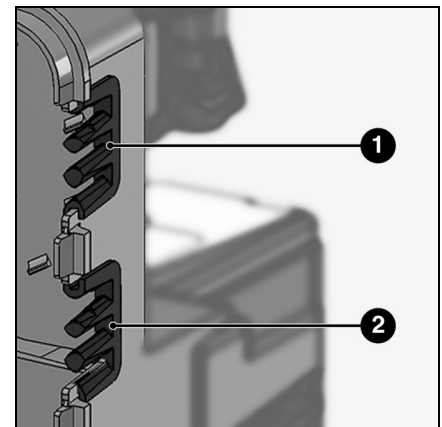
	Sección mínima [mm ²]	Sección máxima [mm ²]
Alimentación monofásica (tensión de control)	1,5	4
Alimentación trifásica (motor de ventilación)	2,5	

Conexión eléctrica del motor del quemador

El quemador está preparado para soportar una tensión eléctrica de alimentación de 400 V - 50 Hz de corriente trifásica con neutro y toma de tierra.

- Compruebe el sentido de giro del motor de ventilación accionando manualmente el contactor del quemador.

Conecte la ramba de gas con ayuda de los conectores suministrados con el quemador (negro con negro, gris con gris).



- El generador de calor y el sistema de calefacción deben estar lo suficientemente llenos de agua; las bombas de circulación deben funcionar.
- El regulador de temperatura, el regulador de presión, la protección contra la falta de agua y el resto de dispositivos de limitación y de seguridad que puedan encontrarse presentes están conectados y operativos.
- La chimenea debe estar despejada y el dispositivo de aire adicional, si se encuentra instalado, en funcionamiento.

- Debe garantizarse un aporte suficiente de aire fresco.
- La demanda de calor debe estar presente.
- Debe existir una presión de gas suficiente.
- Los conductos de combustible deben estar montados según las reglas del oficio, su estanqueidad comprobada y deberán estar purgados.
- Debe existir un punto de medición conforme a las normas; el conducto de humos hasta el punto de medición debe ser estanco, de tal forma que los resultados de medición no se falseen.

Puesta en marcha

Datos de ajuste Medición de la corriente de ionización

	Potencia del quemador (kW)		Valor Y (mm)	Presión del hogar pF (mbar)	Posición de la válvula de aire			Ajuste de la válvula de gas Tornillo V / Tornillo N										
	Mín.	Máx.			Encen.	Mín.	Máx.	MB-VEF420			MB-VEF412			MB-VEF407				
								G20	G25	G31	G20	G25	G31	G20	G25	G31		
VG 5.750 DP																		
VG 5.950 DP	240	510	30	4,5	0	0	25	1,4 / -0,25	1,75 / -0,5	1,2 / 0	1,75 / -0,3	2,1 / -0,5	1,3 / 0	2 / 0	2,5 / -0,5	1,5 / 0		
	330	700	30	5,5	0	8	38	1,4 / -0,25	1,75 / -0,5	1,2 / 0	1,75 / -0,3	2,1 / -0,5	1,3 / 0	2 / 0	2,5 / -0,5	1,5 / 0		
	420	870	30	6,3	0	15	90	1,4 / -0,25	1,75 / -0,5	1,2 / 0	1,75 / -0,3	2,1 / -0,5	1,3 / 0	2 / 0	2,5 / -0,5	1,5 / 0		
VG 5.1200 DP	375	750	40	5,8	10	14	42	1,5 / 0	1,9 / -0,5	1,25 / 0	1,9 / -0,4	2,5 / 1	1,4 / 0	-	-	-		
	420	850	40	6,2	10	18	50	1,5 / 0	1,9 / -0,5	1,25 / 0	1,9 / -0,4	2,5 / 1	1,4 / 0	-	-	-		
	475	950	40	6,6	10	20	90	1,5 / 0	1,9 / -0,5	1,25 / 0	1,9 / -0,4	2,5 / 1	1,4 / 0	-	-	-		

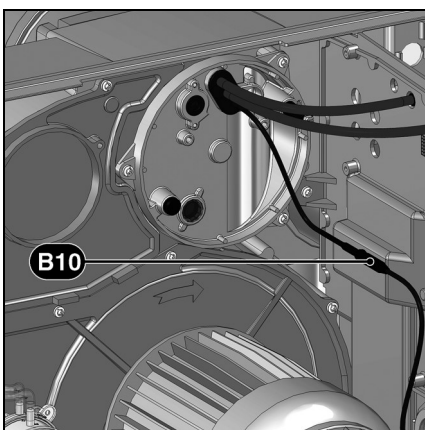
es

	Potencia del quemador (kW)		Valor Y (mm)	Presión del hogar pF (mbar)	Posición de la válvula de aire			Ajuste de la válvula de gas Tornillo V / Tornillo N									
	Mín.	Máx.			Encen.	Mín.	Máx.	VGD20			VGD40						
								G20	G25	G31	G20	G31					
VG 5.750 DP																	
VG 5.950 DP	240	510	30	4,5	0	0	25	1,5 / +0,5	1,7 / +1,0	1,2 / +0,5	1,5 / -3,5	1,7 / -3,5					
	330	700	30	5,5	0	8	38	1,5 / +0,5	1,7 / +1,0	1,2 / +0,5	1,5 / -3,5	1,7 / -3,5					
	420	870	30	6,3	0	15	90	1,5 / +0,5	1,7 / +1,0	1,2 / +0,5	1,5 / -3,5	1,7 / -3,5					
VG 5.1200 DP	375	750	40	5,8	10	14	42	1,6 / 0	2 / -0,5	1,2 / +0,5	1,7 / -3,5	2 / -3,5					
	420	850	40	6,2	10	18	50	1,6 / 0	2 / -0,5	1,2 / +0,5	1,7 / -3,5	2 / -3,5					
	475	950	40	6,6	10	20	90	1,6 / 0	2 / -0,5	1,2 / +0,5	1,7 / -3,5	2 / -3,5					

Los datos de ajuste anteriores son meramente **indicativos** y permiten facilitar la puesta en servicio. Los

ajustes de fábrica son los que figuran en **negrita sobre fondo gris**. Los ajustes definitivos son absolutamente

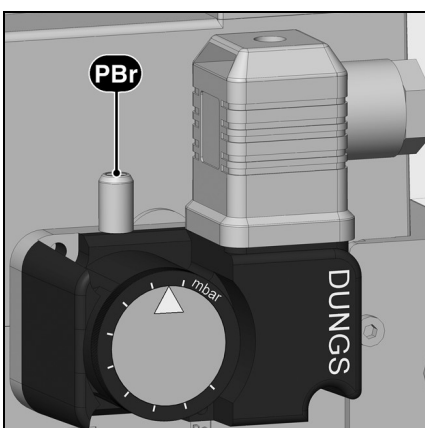
necesarios para garantizar el mejor funcionamiento del quemador.



Medición de la corriente de ionización

Para medir la corriente de ionización, desconecte el conector **B10** y conecte un multímetro dotado de una gama de medición de 0 a 100 μ A.

La corriente de ionización debe ser superior a 8 μ A. Además, en la pantalla se puede consultar la intensidad de la corriente de ionización.

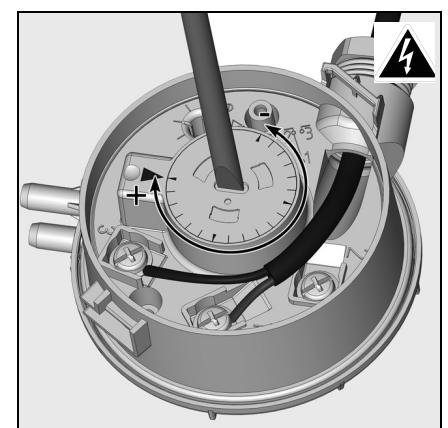


Ajuste del manostato de gas

- Retirar la tapa transparente.
- Ajustar de forma provisional a 15 mbar.

Ajuste del manostato de aire

- Retirar la tapa transparente.
- Ajustar de forma provisional a 1 mbar.



Puesta en marcha

Ajuste del aire Ajuste de la válvula de gas MB-VEF/ VGD

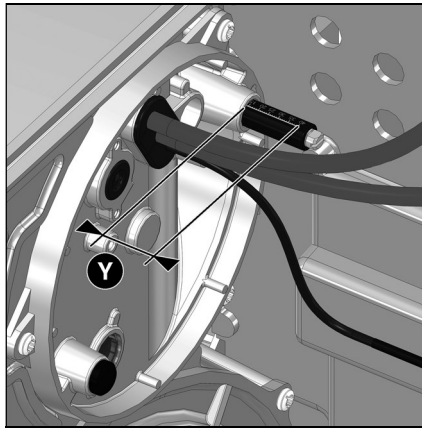
Ajuste del aire

El ajuste del aire de combustión se realiza en dos puntos:

- lado de descarga, por la ranura de abertura entre el deflector y el tubo del quemador.
- lado de aspiración mediante la válvula de aire accionada por el servomotor **Y10**.

Ajuste del aire mediante una válvula de aire

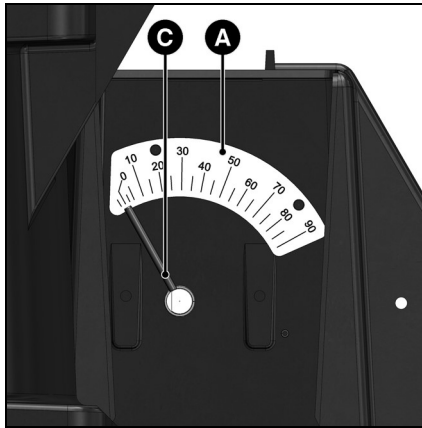
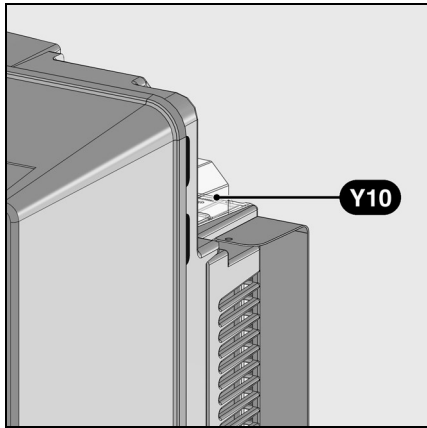
El ajuste del aire del lado de aspiración se realiza mediante una válvula de aire. Éste es accionado por el servomotor **Y10**.



El ajuste del aire en el cabezal de combustión además del caudal de aire, influye también en la zona de mezcla y la presión de aire en el tubo del quemador. Rotación del tornillo **A**

- hacia la derecha: más aire
- hacia la izquierda: menos aire

• Ajuste el valor **Y** de acuerdo con el cuadro de ajuste.



- A La escala graduada (0° a 90°) da la posición del servomotor
- C Índice de posición de la válvula de aire

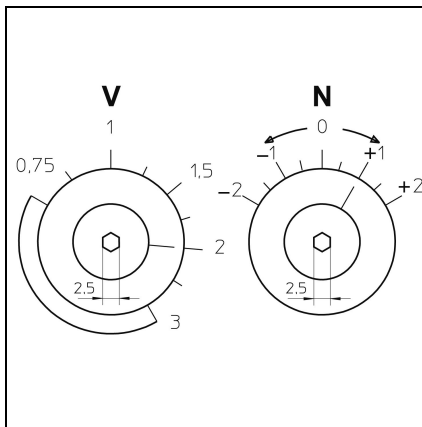
Control del ajuste del aire comburente

La posición de la válvula de aire se puede leer en la escala graduada **A**.

Ajuste de la válvula de gas MBVEF

- V** Ajuste en la potencia máxima
- N** Ajuste en la potencia mínima

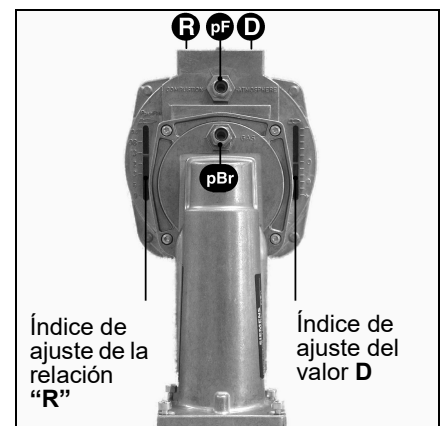
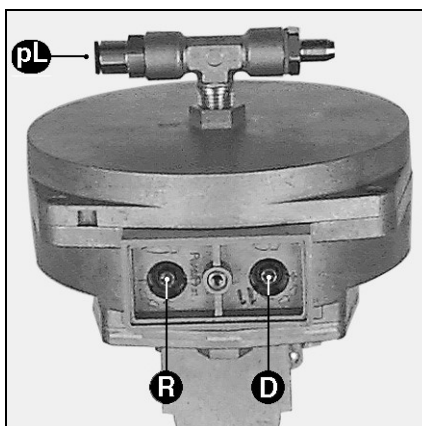
- Más CO₂ si se gira hacia arriba la graduación.
- Menos CO₂ si se gira hacia abajo la graduación.



Ajuste de la válvula de gas VGD

- R** Ajuste en la potencia máxima
- D** Ajuste en la potencia mínima

- Más CO₂ si se gira hacia arriba la graduación.
- Menos CO₂ si se gira hacia abajo la graduación.



Puesta en marcha

Preajuste sin llama

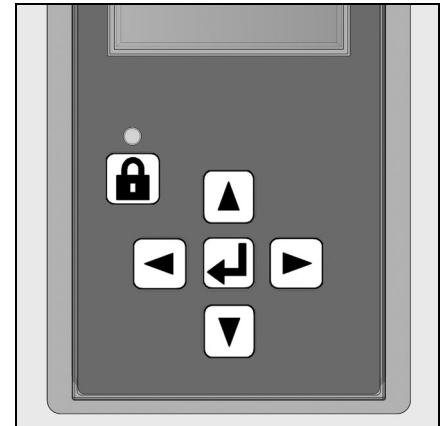
El ajuste se realiza en 2 fases:

- preajuste sin llama
- ajuste con llama para realizar los ajustes con precisión en función de los resultados de combustión

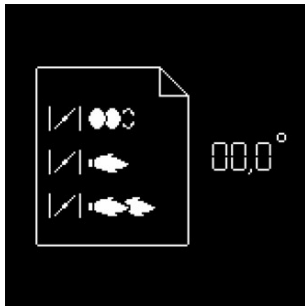
La primera vez que se activa el quemador, el cajetín muestra la siguiente pantalla.

Importante

En este momento no hay definida ninguna posición de ajuste del servomotor, por lo que es imposible poner en marcha el quemador en estas condiciones.



es



- Para la siguiente etapa, pulsar cualquier botón.



Se muestra la visión de conjunto de los menús y está seleccionado el menú de ajuste de las posiciones de la válvula de aire.

- Abrir el menú de ajuste pulsando una vez el botón



En este punto hay que introducir el código de acceso (véase la etiqueta de detrás de la pantalla)

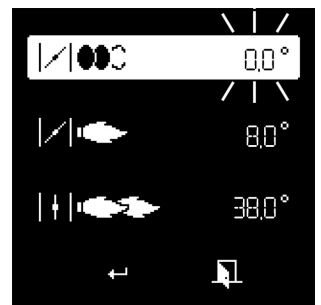
- El valor se incrementa o disminuye mediante pulsaciones sucesivas en o .
- Una vez regulada la primera cifra, desplace el cursor hacia la derecha con una pulsación en .
- Repita la operación hasta la última cifra.
- Valide el código de acceso pulsando una vez .

El cajetín abre entonces el modo de ajuste. La pantalla muestra los preajustes de fábrica para las distintas posiciones de la válvula de aire (aquí, por ejemplo, para el modelo VG 5.950 DP).



Aparecen las siguientes posiciones de la válvula de aire:

- posición de encendido (al abrir el menú, el cursor se sitúa en esta posición)
- posición de la válvula de aire en la potencia mínima
- posición de la válvula de aire en la potencia máxima



Cómo modificar el valor de ajuste de una posición del servomotor:



- Para modificar el valor de una posición, desplace el cursor hasta la posición correspondiente con las teclas o .
- Seleccione el valor que desea modificar con el botón , el valor elegido parpadea.
- El valor se incrementa o disminuye (en pasos de 0,1°) con pulsaciones sucesivas en o . Para modificaciones importantes, mantenga pulsado el botón o ; el valor aumentará o disminuirá rápidamente.
- Confirme el nuevo valor con el botón . El valor deja de parpadear.



Puesta en marcha

Preajuste sin llama Instrucciones generales antes del arranque del quemador

Fin del menú de preajuste sin llama

Una vez determinadas todas las posiciones del servomotor en función de los ajustes deseados, es posible pasar a la sección siguiente de la puesta en marcha, "Ajuste con llama".

Para ello, sitúe el cursor en la parte inferior de la pantalla en el símbolo  y valide pulsando la tecla .

Si fuera necesario salir del menú sin guardar los preajustes, sitúe el cursor en el símbolo  y valide con la tecla .



Optimizar los valores de combustión

En caso necesario, optimice los valores de combustión ajustando la posición del deflector (valor Y). Con esta intervención es posible modificar el comportamiento del arranque, así como las pulsaciones y los valores de combustión. Una disminución del valor Y conlleva un aumento del valor de CO₂, el comportamiento durante el arranque (encendido) será, no obstante, más duro.

Si es necesario, compense la variación de caudal de aire adaptando la posición de la válvula de aire.

Atención: para evitar la formación de condensación, respete la temperatura mínima necesaria para los gases de combustión respetando las indicaciones del fabricante de la caldera y de conformidad con las exigencias relativas a la chimenea.



**Riesgo de deflagración
Compruebe constantemente el CO, el CO₂ y las emisiones de humo durante el ajuste. En caso de formación de CO, optimice los valores de combustión. El contenido de CO no debe ser superior a 50 ppm.**

Comprobación de funcionamiento

Es necesario realizar una comprobación de la seguridad de la vigilancia de la llama tanto durante la primera puesta en marcha como después de las revisiones o tras un periodo de inactividad prolongado de la instalación.

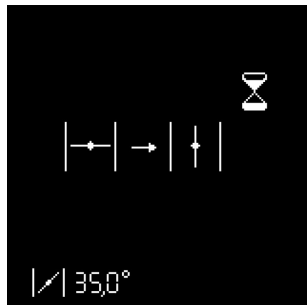
- Prueba de arranque con la válvula de gas cerrada:
una vez finalice el tiempo de seguridad, el cajetín de control y seguridad debe indicar una ausencia de gas o activar el bloqueo de seguridad.
- Arranque con el manostato de aire cerrado:
una vez finalice el tiempo de prueba de 8 s, el quemador activa el bloqueo de seguridad.
- Prueba de arranque con el contacto del manostato de aire abierto:
una vez finalice un tiempo de espera de 60 s, el cajetín de control y seguridad activa el bloqueo de seguridad.
- Prueba de arranque con breve apertura del manostato de aire durante la preventilación:
el cajetín de control y seguridad vuelve a ejecutar el programa de preventilación (presión de aire detectada de nuevo en un intervalo de 60 s) ; si esto no ocurre, se producirá un bloqueo de seguridad.

Puesta en marcha

Ajuste con llama



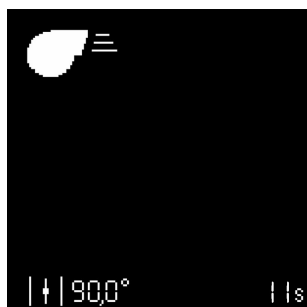
- **Si no se produce la demanda de calentamiento de la caldera**, el quemador está en espera.
En este caso, aún es posible volver al menú de ajuste anterior "Preajuste sin llama". Para ello, sitúe el cursor sobre el símbolo y valide con la tecla .



- **Si se produce una demanda de calentamiento de la caldera** (contacto T1-T2 cerrado), el quemador se pone en marcha.
La válvula de aire se abre para situarse en posición de preventilación.



Prueba del manostato de aire



Preventilación

La válvula de aire se sitúa en posición de encendido, preencendido.

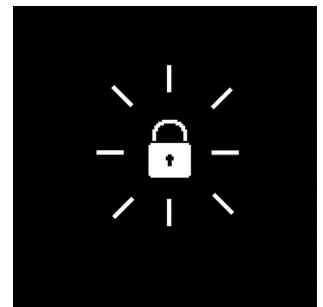


Se abre la válvula de combustible.

En espera de la señal de llama



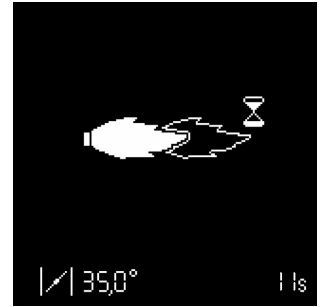
Si no se produce llama al finalizar el tiempo de seguridad, el cajetín pasa al bloqueo de seguridad.



Si se detecta la llama

Estabilización de la llama

El cajetín espera la autorización de regulación.



es

Ajuste con llama



Ajuste de la potencia mín.

Si la llama se ha detectado y se ha estabilizado, el cajetín pone el quemador en la potencia mínima en cuanto recibe la autorización de regulación.

- Compruebe los valores de combustión (CO, CO₂, test de ennegrecimiento). Si es preciso, ajuste el caudal de gas con el tornillo **N** para el regulador MBVEF con el tornillo **D** para el regulador SKP (véase la página 50).
- Comprobar el valor de la corriente de ionización.
- Haga una lectura del caudal de gas en el contador de gas.



Modificación del caudal de aire con el "control manual de la potencia"

La función "control manual de la potencia" permite modificar la potencia del quemador.

Para ello, colocar el cursor en la línea correspondiente de la pantalla y validar con la tecla . La potencia del quemador puede regularse hacia arriba o hacia abajo con las teclas y .

▲ El servomotor reacciona en tiempo real. Por ello, los valores de combustión no deben perderse de vista en ningún momento.



Ajuste de la potencia máx.

Aumentar lentamente el quemador hasta la potencia máxima con la función "control manual de la potencia". En este punto, ajuste el caudal de gas con el tornillo **V** en el regulador MBVEF, con el tornillo **R** en el regulador SKP.

No obstante, los valores límite preajustados para la potencia mínima y la potencia máxima no pueden sobrepasarse. En caso necesario, salir de nuevo de la función "control manual de la potencia" con la tecla y modificar el valor límite para la potencia mínima o la potencia máxima.



Limitación definitiva de la posición de potencia máxima

Limitar la apertura máxima de la válvula de aire en función de la posición determinada para la potencia máxima. En este ejemplo, la nueva posición determinada para la potencia máxima se sitúa por debajo del valor regulado de forma manual. Con la función "control manual de la potencia", finalmente se puede reducir la potencia del quemador, pero ésta no podrá regularse por encima de la nueva posición de potencia máxima, aquí 50 °C.

Limitación definitiva de la posición de potencia mínima

Con la función "control manual de la potencia", reducir la potencia del quemador hasta la potencia mínima. En caso necesario, limitar la posición de potencia mínima tal y como se hace para la potencia máxima.



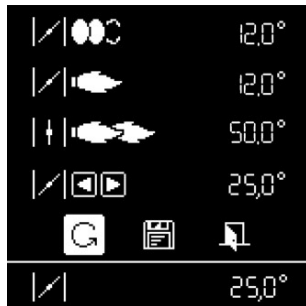
Función particular: comprobación del encendido

Si se ha modificado la posición de encendido, es posible realizar un nuevo arranque del quemador para realizar una comprobación de la nueva posición de encendido sin necesidad de salir del menú de ajuste.

Para ello, después de modificar la posición de encendido, sitúe el cursor sobre el símbolo y active el nuevo arranque con la tecla .

Puesta en marcha

Ajuste con llama Modo de funcionamiento

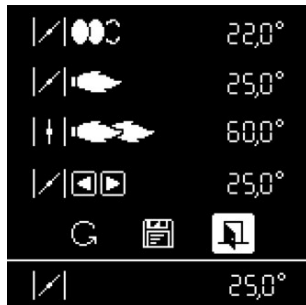
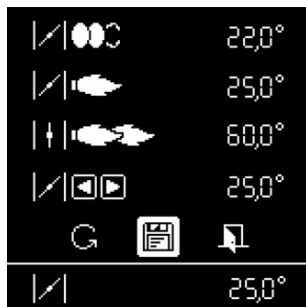


Cierre del menú "Ajuste con llama"

El ajuste del quemador ya puede darse por terminado. No obstante, si fuera preciso, pueden corregirse de nuevo cada uno de los valores de ajuste. Para ello, sitúe el cursor sobre el valor que desee modificarse con las teclas \uparrow o \downarrow .

Por otro lado, existen las 3 posibilidades siguientes de cerrar el menú "Ajuste con llama" en cualquier momento:

- Reinicio del ajuste del quemador pasando por la fase de preajuste (sin introducir la contraseña). Para ello, sitúe el cursor sobre el símbolo G y confirme pulsando el botón \downarrow . De este modo, estarán disponibles todos los valores de ajuste ya guardados. Esta operación es primordial para probar una nueva posición de encendido.
- Ahora puede: almacenar los valores fijados y finalizar el proceso de ajuste. Para ello, sitúe el cursor sobre el símbolo G y valide pulsando la tecla \downarrow . El quemador está listo para funcionar y puede controlarse con la regulación de la caldera.



- O bien puede: salir del menú de ajuste sin finalizar el proceso de ajuste. Para ello, sitúe el cursor sobre el símbolo G y valide pulsando la tecla \downarrow . Todas las posiciones del servomotor que se hayan guardado se recuperarán en el siguiente acceso al menú de ajuste.



Modo de funcionamiento - Visualización del estado de funcionamiento, de la señal de llama y del tiempo de funcionamiento

Una vez terminado el ajuste del quemador, éste pasa al modo de funcionamiento.

El cursor señala el estado instantáneo de funcionamiento del quemador (funcionamiento a la potencia mínima o a la potencia máxima).

La célula inferior indica la intensidad de la señal. El rango de visualización posible va de 0 μA a 13 μA . Una señal de buena calidad estará por encima de 8 μA .

Son válidos los valores límite siguientes:

- Durante la comprobación de la llama parásita, la señal debe ser $> 0,7 \mu\text{A}$.
- Durante el tiempo de seguridad, la señal debe ser $> 1,0 \mu\text{A}$.
- Durante el funcionamiento, la señal debe ser $> 8 \mu\text{A}$.

La célula de la parte inferior derecha indica el tiempo de funcionamiento instantáneo del quemador.

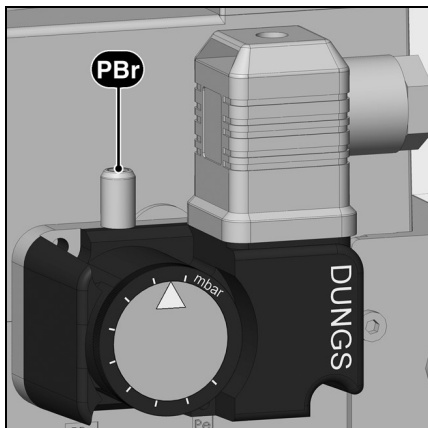
es

Puesta en marcha

Ajuste del manostato de gas

Ajuste del manostato de aire

Almacenamiento de los datos de ajuste en la pantalla



Ajuste del manostato de gas

- Para regular la presión de corte: retirar la tapa del manostato de gas.
- Conectar un dispositivo de medición para la presión de gas **pBr**.
- Poner en marcha el quemador. Pasar a la potencia máxima.
- Reducir la presión del tramo previo a la rampa de gas cerrando gradualmente la válvula manual de cierre hasta que
 - la presión de gas **pBr** del tramo posterior de la rampa cae
 - la estabilidad de la llama se deteriora
 - la tasa de CO aumenta
 - o que la señal de llama se degrade claramente
- Girar el disco de ajuste en el sentido horario hasta que el manostato de gas apague el quemador.

- Seguir girando en sentido horario para ajustar el manostato de gas un 10% por encima del valor de corte determinado anteriormente.

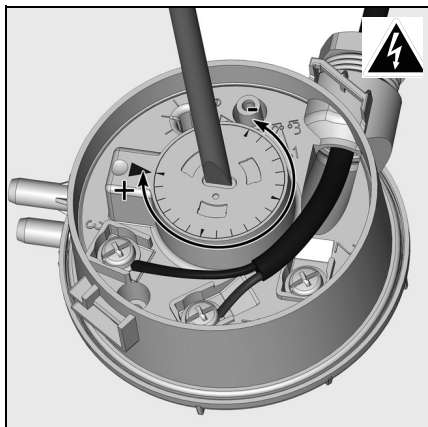
El valor de ajuste del manostato de gas debe ser más elevado que la presión de aire, pero inferior a la presión de gas en el tramo posterior a la válvula de gas.

⚠ Si el valor de corte determinado de este modo es superior a 150 mbar, regule el manostato a 150 mbar.

Control de la presión de corte

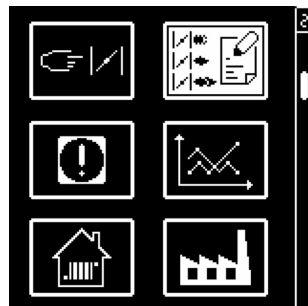
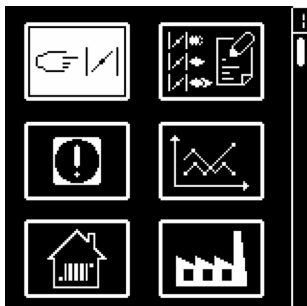
- Abrir la válvula manual de cierre
- Poner en marcha el quemador
- Cerrar la válvula manual de cierre

El procedimiento para falta de gas debe iniciarse sin que el cajetín se ponga en bloqueo de seguridad.



Ajuste del manostato de aire

- Montar un aparato de medición de la presión. Para ello, montar un racor en T en el tubo de aire.
- Poner el quemador en funcionamiento en la potencia mínima.
- Ajustar el punto de corte a aproximadamente 15% por debajo de la presión de corte constatada.



Almacenamiento de los datos de ajuste en la pantalla

Si el proceso de ajuste del quemador se ha completado correctamente, las posiciones del servomotor para todos los estados de funcionamiento están fijadas en el cajetín de seguridad de los valores. En la pantalla se ha guardado una copia de seguridad de los valores.

Para visualizarlos, accione la tecla ; aparecerá la pantalla contigua. Pulse la tecla para elegir el menú "Almacenamiento de los datos de ajuste" y valide con la tecla .



Aparecerá la siguiente pantalla. Los datos de ajuste están guardados en la pantalla.



En este punto existe la posibilidad de salir del menú de dos maneras:

- sitúe el cursor en el símbolo y valide con la tecla .
- mediante el símbolo .

Mantenimiento

Conservación

Los trabajos de mantenimiento en la caldera y en el quemador debe llevarlos a cabo únicamente un especialista en calefacción debidamente formado a tal efecto. Para garantizar la realización anual de los trabajos de mantenimiento, se recomienda firmar un contrato de mantenimiento. En función del tipo de instalación pueden ser necesarios intervalos de mantenimiento más cortos.



- Antes de cualquier intervención de mantenimiento y limpieza, corte por completo la alimentación eléctrica (circuito de control + alimentación separada del motor).
- Utilice piezas de recambio originales.

Trabajos recomendados dentro del marco del mantenimiento anual del quemador:

- Prueba del quemador, medición al llegar a la sala de calderas
- Limpieza de los dispositivos de combustión y sustitución, si es preciso, de las piezas defectuosas
- Limpieza de la turbina y del ventilador
- Limpieza del filtro de gas; sustitución en caso de que resulte necesario
- Inspección visual de los componentes eléctricos del quemador; eliminación de los errores en caso necesario
- Comprobación del arranque del quemador
- Control de estanqueidad
- Prueba de funcionamiento de los

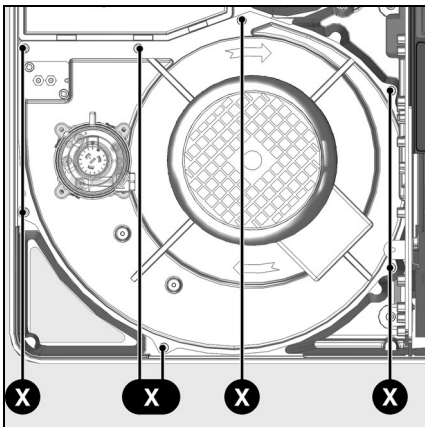
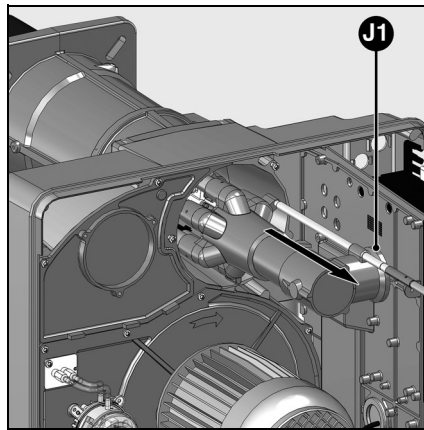
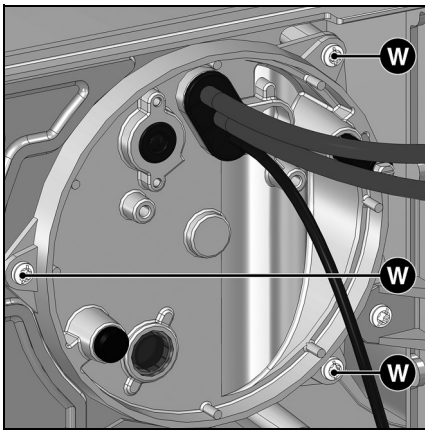
dispositivos de seguridad del quemador (manostato de aire/de gas)

- Prueba de funcionamiento del detector de llama y del cajetín de control y de seguridad
- Puesta en marcha del quemador
- Comprobación del caudal de gas
- Corrección, en caso de que resulte necesario, de los valores de ajuste
- Elaboración de un proceso verbal de medida

Comprobaciones generales

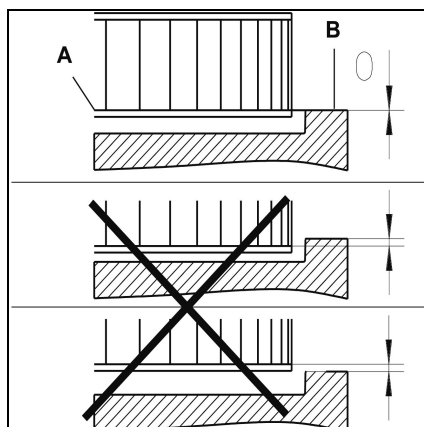
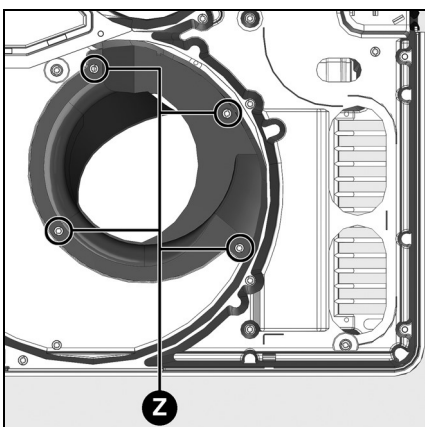
- Comprobación del funcionamiento del botón de parada de emergencia.
- Comprobación visual de los conductos de gas en la sala de calderas.

es



Desmontaje de la placa

- Interrumpa la alimentación eléctrica del motor (conector 4P).
- Para ello, afloje, sin retirarlos, los 7 tornillos **X** de fijación de la placa de motor.
- Haga pivotar la platina (sistema de bayoneta), retírela y deposítela con cuidado (sin dañar la toma de presión del hogar).
- Limpie el cárter, la voluta y la caja de aire, compruebe que todo esté en buen estado.
- Si es preciso durante la limpieza, retire el reciclaje de aire; para ello, retire los 4 tornillos **Z** y suelte el reciclaje.

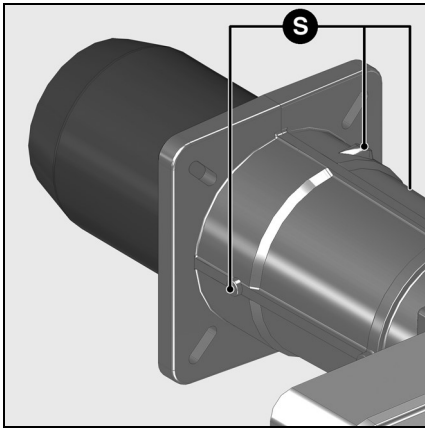


- Limpie la turbina de ventilación y compruebe que esté en buen estado.

Montaje de la turbina

Durante el cambio de motor o de la turbina, consulte el esquema de colocación contiguo. El disco interno **A** de la turbina debe estar alineado con la platina **B**. Introduzca una regleta entre los álabes de la turbina y sitúe **A** y **B** a la misma altura. Apriete el tornillo sujetador de la turbina.

Conservación

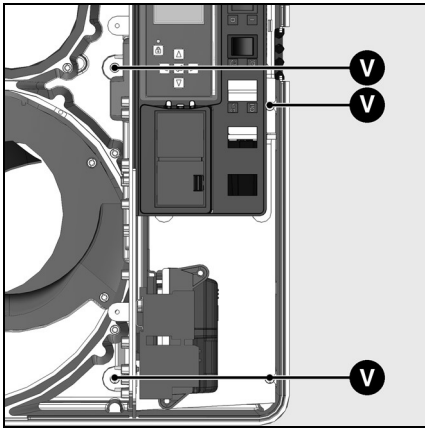


Sustitución del tubo de llama.

Para esta operación, es necesario abrir el hogar o desmontar el quemador.

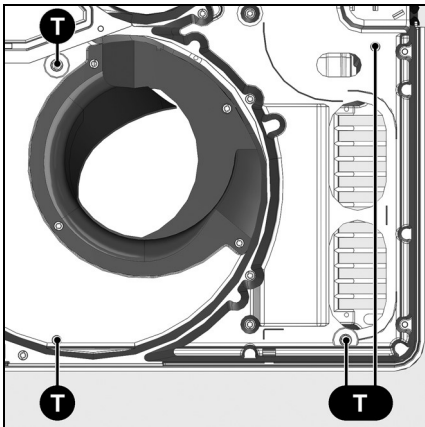
- Variante 1: Acceso por la puerta del hogar
 - Desmonte el cabezal de combustión
 - Afloje una o dos vueltas los 3 tornillos de fijación **S** de la entrada del tubo de llama. (Allen 3).
 - Abra la puerta del hogar.
 - Retire el tubo de llama, compruébelo y, en caso de deformación, proceda a su sustitución.
 - Para volver a montarlo, proceda en orden inverso.
- Variante 2 : Desmontaje del quemador
 - Rellene el hueco existente entre la puerta del hogar y el tubo del quemador con un material refractario.
 - Cierre la puerta del hogar.
 - Variante 2 : Desmontaje del quemador
 - Desmonte el cabezal de combustión.
 - Desconecte las conexiones eléctricas.
 - Desmonte y retire el cárter del quemador (4 tuercas M10). Procure no dañar los cables eléctricos.
 - Afloje el cabezal de combustión y, a continuación, proceda como se indica en 1.
 - Para volver a montarlo, proceda en orden inverso.

⚠ El tubo de llama puede estar caliente



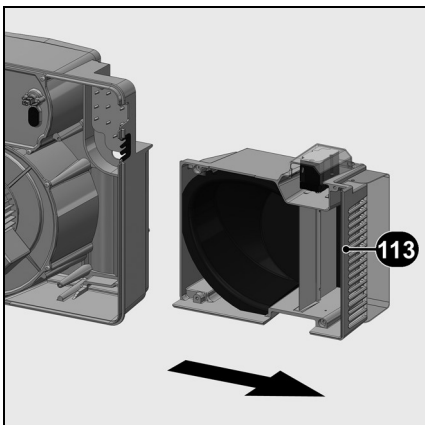
Sustitución del filtro

- El elemento filtrante del multibloque y/o prefiltro debe(n) comprobarse como mínimo una vez al año y sustituirse en caso de obstrucción.
- Afloje los tornillos de la tapa del filtro en el multibloque y/o en el prefiltro.
- Retire el elemento filtrante y limpie su alojamiento.
- No utilice productos de limpieza a presión.
- Sustituya el elemento filtrante por un elemento nuevo.
- Atornille la tapa.
- Abra de nuevo la válvula manual.
- Compruebe la estanqueidad.
- Compruebe los valores de combustión.



Limpieza de la caja de aire

- Desmonte la platina (7 tornillos **X**).
- Desmonte la platina eléctrica (4 tornillos **V**).
- Retire la caja de aire **113** (4 tornillos **T**), límpiela y móntela de nuevo en orden inverso.
- Procure que la válvula de aire y del servomotor se encuentren correctamente colocados.



Limpieza de la cubierta

- No utilice productos clorados o abrasivos.
- Limpie la cubierta con agua y un producto de limpieza.
- Vuelva a montar la cubierta.



Importante

Después de cada intervención: compruebe los parámetros de combustión en condiciones reales de uso (puertas cerradas, cubierta montada, etc.). Anote los resultados en los documentos apropiados.

Comprobación de las temperaturas de los gases de combustión

- Compruebe con regularidad la temperatura de los gases de combustión.
- Limpie la caldera cuando la temperatura de los gases de combustión supere el valor de puesta en marcha en más de 30 °C.
- Utilice un indicador de temperatura de los gases de combustión para facilitar la comprobación.

Resolución de problemas

Causas y resolución de problemas

En caso de anomalía deben comprobarse las condiciones de funcionamiento normal:

1. ¿Hay corriente eléctrica?
2. ¿Hay presión de gas?
3. ¿Está abierta la llave de paso del gas?
4. ¿Todos los aparatos de regulación y de seguridad como, por ejemplo, el termostato de la caldera, el dispositivo de protección contra la falta de agua, los interruptores de fin de carrera, etc. están regulados correctamente?

Si el fallo persiste, compruebe el funcionamiento de cada uno de los componentes del quemador.

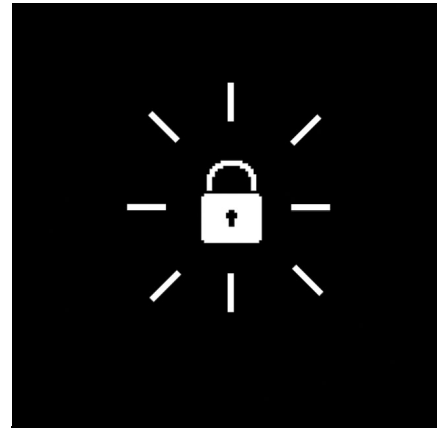
No debe repararse ningún componente importante en el plano de la seguridad; estos componentes deben sustituirse por piezas con la misma referencia.



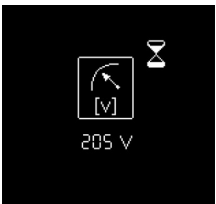
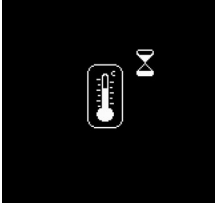


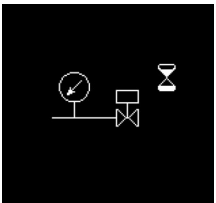
Utilizar únicamente piezas de recambio originales. Antes de realizar los trabajos de mantenimiento y limpieza, corte el suministro eléctrico.

Después de cada intervención:

- Controlar la combustión en condiciones reales operativas (puertas cerradas, cubierta colocada, etc.) y comprobar la estanqueidad de las distintas canalizaciones.
- Anotar los resultados en los documentos correspondientes.



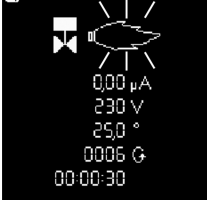




es

Símbolo	Observaciones	Causas	Soluciones
	El quemador no arranca tras el cierre termostático. No se indica ningún fallo en el cajetín de control y de seguridad.	Disminución o fallo de tensión de alimentación eléctrica. Fallo en la zona del cajetín.	Compruebe la causa de disminución o ausencia de tensión. Sustituya el cajetín.
	No hay solicitud de calor.	Los termostatos están defectuosos o desajustados.	Ajustar o cambiar los termostatos.
	El quemador funciona brevemente al encenderlo, luego se apaga y se enciende esta luz roja.	El cajetín se ha bloqueado voluntariamente de forma manual.	Desbloquee el cajetín.
	El quemador no arranca.	Manostato de aire: no está en posición de parada. Ajuste erróneo. Contacto soldado.	Proceda a un nuevo ajuste del manostato. Compruebe el cableado. Sustituya el manostato.
	El quemador no arranca. La presión de gas es normal.	Presión de gas insuficiente. El manostato de gas está desajustado o es defectuoso.	Revisar las canalizaciones de gas. Limpiar el filtro. Revisar el manostato de gas o sustituir la unidad de gas compacta.

Mantenimiento

Resolución de problemas

Símbolo	Observaciones	Causas	Soluciones
	Se pone en marcha el ventilador del quemador. El quemador no arranca.	Manostato de aire: el contacto no se cierra.	Proceda a un nuevo ajuste del manostato. Compruebe el cableado. Sustituya el manostato.
	Se pone en marcha el ventilador del quemador. El quemador no arranca.	Luz parásita en preventilación o preencendido.	Revisar la válvula. Revisar la vigilancia de llama.
	El quemador se pone en marcha, se enciende y luego hay una interrupción.	<p>Ausencia de llama transcurrido el tiempo de seguridad.</p> <p>El caudal de gas está mal regulado. Fallo en el circuito de vigilancia de la llama.</p> <p>Mala polarización (posición fase / neutro) de la alimentación eléctrica en la toma 7P.</p> <p>No hay chispas de encendido. Cortocircuito de uno o varios electrodos. El(los) cable(s) de encendido está(n) dañado(s) o defectuosos.</p> <p>Encendedor defectuoso. Cajetín de control y de seguridad.</p> <p>Las electroválvulas no se abren.</p> <p>Bloqueo de las válvulas.</p>	<p>Ajustar el caudal de gas. Comprobar el estado y la posición de la sonda de ionización con respecto a la masa. Comprobar el estado y las conexiones del circuito de ionización (cable y puente de medición).</p> <p>Comprobar la polarización correcta de la toma 7P.</p> <p>Ajustar los electrodos, limpiarlos o sustituirlos. Conectar el o los cables o sustituirlos.</p> <p>Sustituir el encendedor. Sustituir el cajetín. Comprobar el cableado entre el cajetín y los componentes externos.</p> <p>Sustituir la unidad compacta de gas.</p> <p>Sustituir las válvulas.</p>
	El quemador se detiene en pleno funcionamiento.	<p>Manostato de aire: el contacto se abre durante la puesta en marcha o el funcionamiento.</p> <p>Fallo de la llama durante el funcionamiento.</p>	<p>Ajustar o sustituir el manostato.</p> <p>Comprobar el circuito de la sonda de ionización. Revisar o sustituir el cajetín de control y de seguridad.</p>
	Fallo del servomotor	<p>Suciedad en la válvula de aire</p> <p>Bloqueo de la válvula de aire</p> <p>Problema interno en el servomotor</p>	Cambie el servomotor

Menú de diagnóstico de fallos Menú de estadísticas de funcionamiento

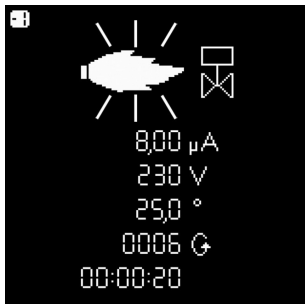


Menú de diagnóstico de fallos

Para acceder al menú de diagnóstico de los fallos, pulse cualquier tecla con el quemador listo para funcionar, con el quemador en funcionamiento o con el quemador en posición de bloqueo de seguridad. Es imposible acceder al menú de diagnóstico de los fallos durante la fase de arranque.

Aparece la pantalla general de menús. Con los botones ▲ ▼ ► o ◀ sitúe el cursor en el símbolo del menú de diagnóstico de fallos y confirme con el botón ↵.

La información sobre el último fallo se indica mediante el símbolo parpadeante. Debajo se indica la intensidad de la llama, la tensión de red, la posición de la válvula de aire, el número de arranques del quemador y el tiempo de funcionamiento del quemador en el momento del bloqueo de seguridad.



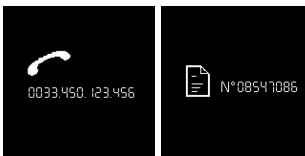
Con las teclas ▼ y ▲ se puede recuperar información sobre los últimos 5 fallos ocurridos (el número de fallo se visualiza en la esquina superior izquierda de la pantalla). Después de la información sobre los últimos 5 fallos se visualizan el número de teléfono del servicio posventa y el número de contrato de mantenimiento (ningún valor viene introducido de fábrica).

- Salga del menú con la tecla ↵.

Introducir el n.º de teléfono de la empresa de mantenimiento y el n.º del contrato de mantenimiento

Cuando el símbolo correspondiente aparezca en la pantalla:

- Mantenga la tecla ↵ pulsada hasta que la primera cifra comience a parpadear (con una simple presión corta se sale del menú).
- Con los botones ▲ o ▼ regule la cifra con el valor deseado (guión bajo = campo vacío)
- Con la tecla ►, pase a la siguiente cifra.
- Cuando el número esté completado, grábelo con la tecla ↵.

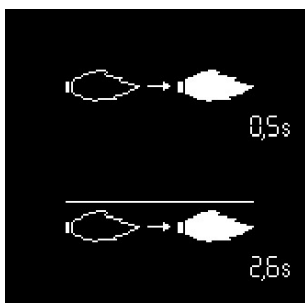


Menú de estadísticas de funcionamiento

Para acceder al menú de estadísticas de funcionamiento, pulse cualquier tecla con el quemador listo para funcionar, con el quemador en funcionamiento o con el quemador en posición de bloqueo de seguridad. Es imposible acceder al menú de diagnóstico de estadísticas de funcionamiento durante la fase de arranque.

Aparece la pantalla general de menús. Con los botones ▲ ▼ ► o ◀ sitúe el cursor en el símbolo del menú de las estadísticas de funcionamiento y confirme con el botón ↵.

El menú de las estadísticas de funcionamiento agrupa 7 pantallas. La navegación entre las diferentes pantallas se realiza con las teclas ▲ y ▼.



- Tiempo de detección de la llama durante el último arranque

- Tiempo medio de detección de la llama durante los últimos 5 arranques



- Número total de arranques del quemador
- Número total de fallos
- Número total de horas de funcionamiento
- Número total de horas de funcionamiento en la potencia nominal

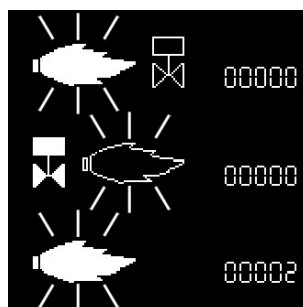
Mantenimiento

Menú de estadísticas de funcionamiento

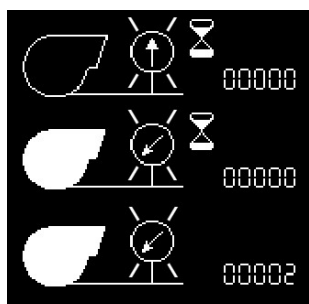
Menú para el ajuste de la luminosidad y del contraste de la pantalla



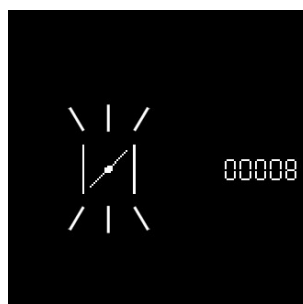
- Total de arranques del quemador desde la última puesta a cero del contador
- Número total de fallos desde la última puesta a cero del contador
- Total de horas de funcionamiento desde la última puesta a cero del contador
- Total de horas de funcionamiento en la potencia nominal después de la última puesta a cero del contador




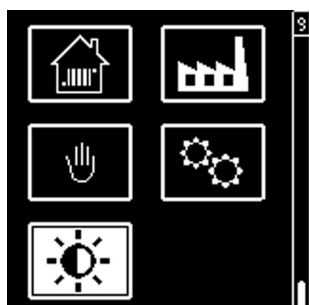
- Número de fallos "Llama parásita"
- Número de fallos "Ausencia de llama transcurrido el tiempo de seguridad"
- Número de fallos "Pérdida de llama en funcionamiento"



- Número de fallos "Manostato de aire soldado"
- Número de fallos "Manostato de aire no se cierra durante el funcionamiento"
- Número de fallos "Salto del contacto del manostato de aire durante el funcionamiento"





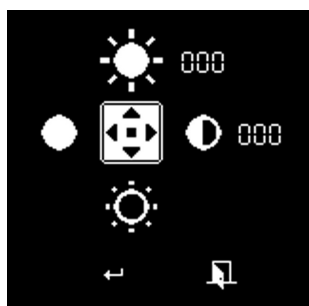
- Número de fallos "Servomotor"
- Salga del menú con la tecla 



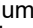
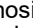




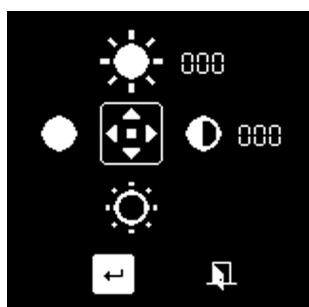
Este menú da acceso a los ajustes del contraste y de la luminosidad de la pantalla.

Puede accederse al menú cuando el quemador está tanto parado como en funcionamiento.

- Visualice la visión de conjunto de los menús con la tecla , sitúe el cursor en el menú "ajuste de la pantalla" y valide con la tecla 



- Modifique los ajustes con las teclas  y  para el contraste (modificación en incrementos de 2) y las teclas  y  para la luminosidad (modificación en incrementos de 2).
- Para validar el nuevo ajuste, desplace el cursor al símbolo  y valide pulsando la tecla 



К О Н Т А К Т Ы

Distributor in Russia "Teplopartner" LTD
Russia, Krasnodar city, Stasova street, 184, office 4
Tel./fax.: 8 (861) 234 23 83, +7 (961) 854 41 24
www.gorelka-kotel.ru info@gorelka-kotel.ru