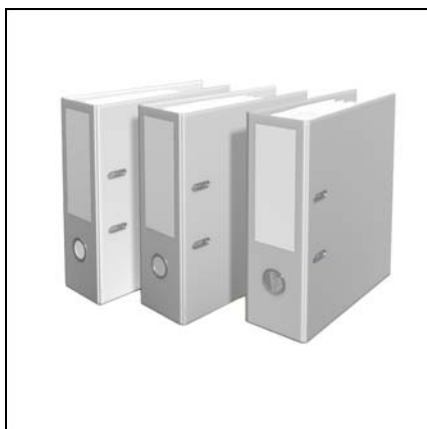


N8.5800 GL-E  
 N8.7100 GL-E  
 N9.8700 GL-E  
 N9.10400 GL-E



**Технические характеристики**  
**Datos técnicos**  
**Dane techniczne**  
**Teknik Veriler**



ru.....	4200 1044 8202
es.....	4200 1044 8302
pl.....	4200 1044 8402
tr.....	4200 1044 8502
pt.....	4200 1068 4200



ru, es, pl, tr.....	4200 1044 9200
---------------------	----------------



<b>BT3xx de/en/fr</b>	<b>14 071 721</b>
<b>Etamatic</b>	<b>14 071 732</b>

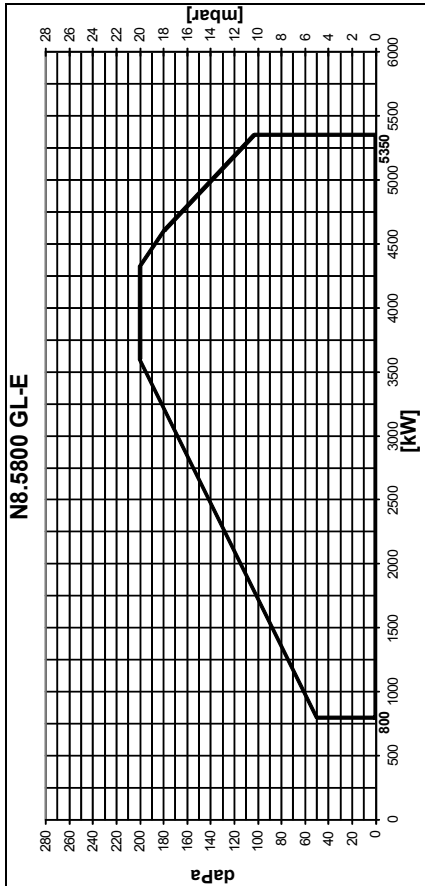


.....	<b>4200 1077 1400</b>
-------	-----------------------

							N8.5800 GL-E	N8.7100 GL-E	N9.8700 GL-E	N9.10400 GL-E
<b>Мощность горелки</b> min./maks., кВт Работа на газе Работа на жидком топливе	<b>Potencia del quemador</b> min./maks. kW Funcionamiento con gas Funcionamiento con fueloil	<b>Мощ палика</b> min./maks. kW Tryb gazu Tryb oleju	<b>Brülör gücü</b> min./maks. kW Gaz ile çalıştırma Fueloil ile çalıştırma				800-5350 1210-5350	820-7340 1470-7340	880-8530 2400-8530	910-10620 2820-10620
<b>Регулировочное соотношение</b> Работа на газе Работа на жидком топливе	<b>Relación de regulación</b> Funcionamiento con gas Funcionamiento con fueloil	<b>Stosunek regulacji</b> Tryb gazu Tryb oleju	<b>Düzenleme oranı</b> Gaz ile çalıştırma Fueloil ile çalıştırma				1 : 6,6 1 : 3	1 : 8,9 1 : 3	1 : 9,6 1 : 3	1 : 11,6 1 : 3
<b>Топливо</b> Природный газ (E, L, LL) Дизельное топливо EL в соответствии с региональными нормами	<b>Combustible</b> Gas natural (E, L, LL) Fueloil EL conforme a la normativa nacional	<b>Paliwo</b> Gas ziemny (E, L, LL) Olej lekki EL według normy krajowej	<b>Yanabilir</b> Doğal gaz (E, L, LL) Ülke normlarına göre EL hafif fueloil				(E, L, LL) Hi = 6,99 ... 11,39 kWh / Nm³ (EL) Hi = 11,86 kWh / kg			
<b>Номер CE</b>	<b>Número CE</b>	<b>Numero CE</b>	<b>CE numarası</b>				0085CL0215			
<b>Класс выброса загрязняющих веществ</b> Испытание типа согласно EN 676 и EN267 с газом природный газ: NOx < 80 мг/кВтч NOx < 120 мг/кВтч мазут: NOx < 185 мг/кВтч в условиях тестирования	<b>Tipo de emisión</b> Homologación conforme a EN 676 y EN267 con gas natural: NOx < 80 mg/kWh NOx < 120 mg/kWh con fueloil: NOx < 185 mg/kWh en condiciones de prueba	<b>Klasa emisji</b> Proba prototypu wg EN 676 i EN267 dla gazu ziemnego: NOx < 80mg/kWh NOx < 120mg/kWh dla oleju opałowego: NOx < 185mg/kWh, w warunkach kontrolnych	<b>Emisyon sınıfı</b> EN 676 ve EN267 uyarınca tip kontrolü Doğal gaz için: NOx < 80mg/kWh, NOx < 120mg/kWh, Fueloil için: NOx < 185mg/kWh, Test koşulları altında				2 (gaz/gaz/gazu/gaz) 2 (gaz/gaz/gazu/gaz) 2 (gaz/gaz/gazu/gaz) 2 (gaz/gaz/gazu/gaz)	2 (gaz/gaz/gazu/gaz) 2 (gaz/gaz/gazu/gaz) 2 (gaz/gaz/gazu/gaz) 2 (gaz/gaz/gazu/gaz)	2 (gaz/gaz/gazu/gaz) 2 (gaz/gaz/gazu/gaz) 2 (gaz/gaz/gazu/gaz) 2 (gaz/gaz/gazu/gaz)	2 (gaz/gaz/gazu/gaz) 2 (gaz/gaz/gazu/gaz) 2 (gaz/gaz/gazu/gaz) 2 (gaz/gaz/gazu/gaz)
<b>Блок управления и безопасности</b>	<b>Cajetín de seguridad</b>		<b>Güvenlik kutusu</b>				Burnetronic / Etamatic(external)			
<b>Газовая арматура</b>	<b>Rampa de gas</b>		<b>Газ арматуру</b>				DN40 / Rp1"1/2 - DN125			
<b>Подключение газа</b>	<b>Conexión de gas</b>		<b>Газ bağlantısı</b>				DN100			
<b>Давление газа на входе</b>	<b>Presión de entrada del gas</b>		<b>Газ giriş basıncı</b>				100...500* mbar *max. 360 mbar; (MBC 300, 700, 1200)			
<b>Подключение для жидкого топлива на горелке снаружи: Топливный шланг:</b>	<b>Conexión de fueloil en el quemador externa: Tubo para fueloil:</b>		<b>Brülördeki fueloil bağlantısı</b> harici: Fueloil hortumu:				M 30 x 1,5 3/4" DN20 x 1500	M 38 x 1,5 1" DN25 x 1500		
<b>Масляный насос / электродвигатель</b>	<b>Bomba de fueloil / Motor</b>		<b>Fueloil pompası / motor</b>				hp - SMGT630 1700 l/h 30 bar; 3 kW	hp - SMGT630 1700 l/h 30 bar; 3 kW		
<b>Параметры всасывающей линии</b>	<b>Dimensiones del conducto de aspiración</b>		<b>Emme hattı boyutlandırması</b>							
<b>Давление всасывания мин./макс.</b>	<b>Presión de aspiración min./máx.</b>		<b>Emme basıncı min/maks</b>				-0,2 / 5 bar			
<b>Трубопровод форсунки</b>	<b>Línea de pulverizador</b>		<b>Meme çubuğu</b>				RDG 1250			
<b>Реле давления жидкого топлива</b>	<b>Manostato de gasóleo</b>		<b>Fueloil basınç şalteri</b>				DSB 158 F931; 0 - 25bar			
<b>Регулирование воздуха</b> Воздушная заслонка	<b>Regulador de aire</b> Válvula de aire		<b>Hava ayarı</b> Hava klapesi				X			
<b>Сервоприводы</b>	<b>Servomotores</b>		<b>Ayar tahrirleri</b>				STE 4.5, STM 30/40 (Option Etamatic)			
<b>Реле давления воздуха</b> (диапазон регулировки)	<b>Presostato de aire</b> (rango de ajuste)		<b>Hava basınç şalteri</b> (ayar aralığı)				2.5 ... 50 mbar			
<b>Фоторезистор</b>	<b>Detector de llama</b>		<b>Yangın detektörü</b>				QRA2, D-LX 100 EK-S (option BT300), FFS 06 (Option Etamatic')			

	N8.5800 GL-E	N8.7100 GL-E	N9.8700 GL-E	N9.10400 GL-E
<b>Трансформатор розжига</b> Работа на газе Работа на жидком топливе	<b>Transformador de encendido</b> Funcionamiento con gas Funcionamiento con fueloil	<b>Transformator zaplonowy</b> Tryb gazu Tryb oleju	<b>Ateşleme transformatorü</b> Gaz ile çalıştırma Fueloil ile çalıştırma	
<b>Электродвигатель/вес</b>	<b>Electromotor / Peso</b>	<b>Silnik elektryczny / Masa</b>	<b>Elektrikli motor / ağırlık</b> 11 kW (75 kg) 15 kW (91 kg) 18,5 kW (107 kg)	
<b>Включение двигателя:</b> звезда-треугольник Variatron (опция)	<b>Control del motor:</b> Estrella-triángulo Variatron (opcional)	<b>Sterowanie silnika</b> Gwiazda-trójkąt Variatron (opcja)	<b>Motor kumandasi:</b> Yıldız üçgen Variatron (opsiyon)	
<b>Напряжение</b>	<b>Tensión</b>	<b>Napięcie</b>	<b>Gerilim</b> 1/N/PE AC 230V / 50Hz 3/N/PE AC 400V / 50Hz	
<b>Потребляемая электрическая мощность (при эксплуатации) (с преобразователь частоты)</b>	<b>Consumo de potencia eléctrica (en servicio)</b> 'con convertidor de frecuencia)	<b>Pobór mocy elektrycznej (praca)</b> (z falownik)	<b>Elektrik güç tüketimi (çalışma)</b> (frekans dönüştürücü ile)	
<b>Приблизительная масса</b>	<b>Peso aproximado en kg</b>	<b>Masa przybliżona w kg</b>	<b>Kg olarak yaklaşık ağırlık</b> max. 19000 VA max. 24000 VA max. 29000 VA max. 34000 VA max. 17000 VA max. 22000 VA max. 25000 VA max. 31000 VA	
<b>Класс электрозащиты</b>	<b>Índice de protección</b>	<b>Klasa ochrony</b>	<b>Koruma türü</b> IP 41 (optional IP54)	
<b>Уровень звукового давления согласно EN 15036-1(LpFA) Класс точности 2</b>	<b>Nivel acústico</b> conforme a EN 15036-1(LpFA) Clase de precisión 2	<b>Poziom hałasu</b> wg EN 15036-1(LpFA) Klasa dokładności 2	<b>Ses basınç seviyesi</b> EN 15036-1(LpFA) uyarınca Hassasiyet sınıfı 2	
<b>Место установки: закрытые помещения или защищенные от атмосферного воздействия силами заказчика; неагрессивная атмосфера</b>	<b>Lugar de instalación: espacios cerrados o protegidos de la intemperie; atmósferas no agresivas</b>	<b>Miejsce ustawienia : zamknięte pomieszczenia lub zabezpieczone przez klienta przed wpływami czynników atmosferycznych; bez agresywnej atmosfery</b>	<b>Kurulum yeri: Kapalı alanlar veya müşteri tarafında hava şartlarına karşı korumalı alanlar; agresif atmosfere sahip olmayan alanlar</b>	
<b>Окружающая температура при хранении мин./макс.</b>	<b>Temperatura ambiente almacenamiento min./máx.</b>	<b>Temperatura otoczenia składowanie min./maks.</b>	<b>Ortam/depolama sıcaklığı: min./maks.</b> - 5 ... + 60°C	
<b>Окружающая температура при работе: мин./макс.</b>	<b>Temperatura ambiente funcionamiento: min./máx.</b>	<b>Temperatura otoczenia działanie: min./maks.</b>	<b>Çalışma ortam sıcaklığı: min./maks.</b> 0 ... + 40°C	
<b>Влажность воздуха</b>	<b>Humedad relativa del aire</b>	<b>Wlagość powietrza</b>	<b>Nem oranı</b> max. 60% - 40 °C	





— Природный газ

— Gas natural

**Графики мощности**  
При выборе горелки и газовой рамы необходимо учитывать КПД котла.

График показывает мощность горелки в зависимости от давления в отопительной системе. Он соответствует максимальным значениям согласно стандартам EN676 и EN267 по измерениям на контрольной жаровой трубе.

**Внимание:** представлен только график мощности для газа, для жидкого топлива возможны отклонения значительной мощности (мин. базовая нагрузка). Более подробную информацию см. в технических характеристиках (стр. 2).

Расчет мощности горелки:

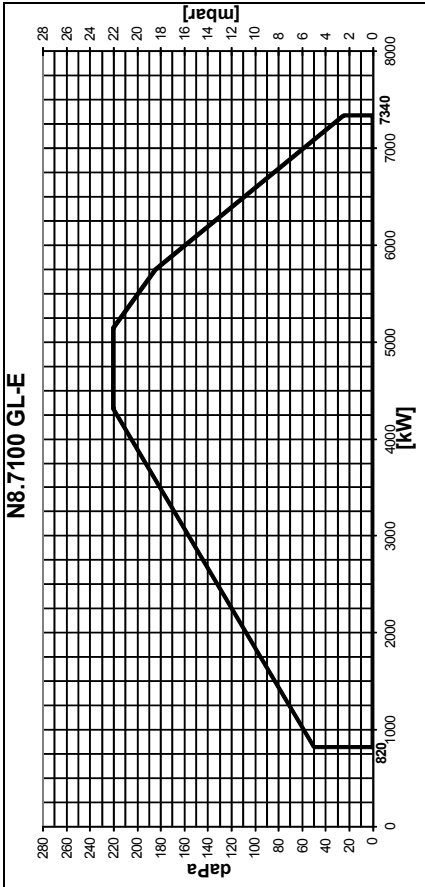
$$Q_F = \frac{Q_N}{\eta} \times 100$$

$Q_F$  = мощность горелки, кВт  
 $Q_N$  = номинальная мощность котла (кВт)  
 $\eta$  = КПД котла, %

**Предупреждение:**  
Горелка может эксплуатироваться только в заданном рабочем диапазоне.

**Пояснение к типовому обозначению:**

**N** = NEXTRON  
**8** = типоразмер  
**5800** = показатель мощности  
**G** = природный газ  
**L** = дизтопливо EL  
**E** = электронно модулирующий режим



— Doğal gaz

**Güç eğrileri**

**Brülör ve gaz armatürü seçimi sırasında kazan verimi dikkate alınmalıdır.**

Çalışma alanı, alev odası basıncına bağlı olarak brülör gücünü gösterir. Bu değer, EN676 ve EN267 uyarınca alev testi borusunda ölçülen maksimum değerler ile örtüşür.

**Dikkat:** görülmeyen tek alan, gaz ile çalışma alanıdır. Burada fueloil için farklı güç (min. temel yük) artışları olabilir. Ayarlar için bkz. Teknik Veriler (S. 2).

Brülör güç hesabı :

$$Q_F = \frac{Q_N}{\eta} \times 100$$

$Q_F$  = brülör gücü (kW)  
 $Q_N$  = nominal kazan kapasitesi (kW)  
 $\eta$  = kazan verimi (%)

**Uyarı:**

Brülör, yalnızca öngörülen çalışma alanında kullanılmalıdır.

**Tip tanımlarına ilişkin açıklama:**

**N** = NEXTRON  
**8** = Boyut  
**5800** = Performans değeri  
**G** = Doğal gaz  
**L** = EL hafif fueloil  
**E** = Elektronik modülasyonu çalışma

— Krywye mocy

**Przy doborze palnika i armatury gazu należy uwzględnić sprawność ciepłą kotła.**

Zakres roboczy przedstawia moc palnika w stosunku do ciśnienia panującego w komorze spalania. Odpowiada on wartościom maksymalnym wg EN676 i EN267, mierzonym na rurce kontrolnej płomienia.

**Uwaga:** przedstawiony jest jedynie zakres roboczy dla gazu, dla oleju możliwa jest inna wydajność (min. obciążenie podstawowe). Szczegóły patrz dane techniczne (str. 2).

Obliczenie mocy palnika:

$$Q_F = \frac{Q_N}{\eta} \times 100$$

$Q_F$  = moc palnika (kW)  
 $Q_N$  = moc znamionowa kotła (kW)  
 $\eta$  = sprawność ciepła kotła (%)

**Ostrzeżenie:**

Palnik może być eksploatowany wyłącznie w podanym zakresie roboczym.

**Objaśnienia do oznaczenia typu:**

**N** = NEXTRON  
**8** = wielkość  
**5800** = współczynnik mocy  
**G** = gaz ziemny  
**L** = olej lekki EL  
**E** = praca z modulacją elektroniczną

— Curvas de potencia

**Para seleccionar el quemador y el gas es necesario tener en cuenta el coeficiente de rendimiento de la caldera.**

La curva de potencia representa la potencia del quemador en función de la presión existente en el hogar.

Corresponde a los valores máximos medidos en un túnel estandarizado según las normas EN676 y EN267.

**Advertencia:** solo se representa el régimen de funcionamiento para gas; para el funcionamiento con fueloil se pueden producir algunas modificaciones de potencia (en concreto para la potencia mínima). Para los detalles, consultar los datos técnicos (pág. 2).

Cálculo de la potencia del quemador:

$$Q_F = \frac{Q_N}{\eta} \times 100$$

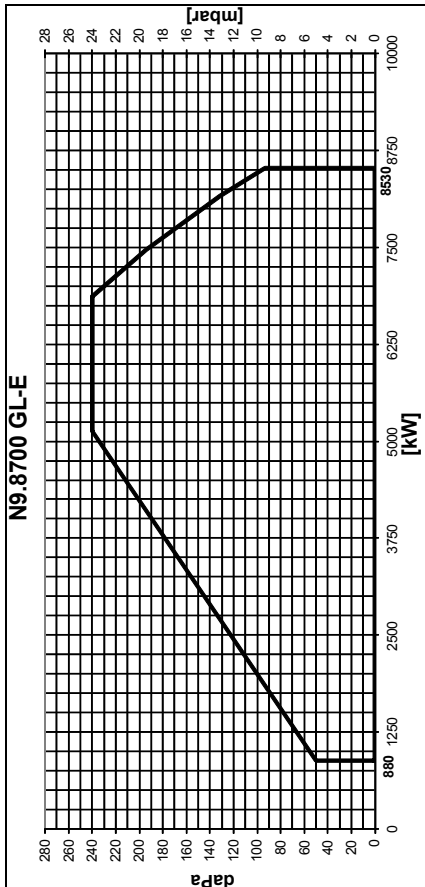
$Q_F$  = potencia del quemador (kW)  
 $Q_N$  = potencial nominal de la caldera (kW)  
 $\eta$  = coeficiente de rendimiento de la caldera (%)

**Advertencia:**

El quemador solo se debe utilizar en el modo de funcionamiento descrito.

**Leyenda sobre la designación**

**N** = NEXTRON  
**8** = Dimensión  
**5800** = Referencia de potencia  
**G** = Gas natural  
**L** = Fueloil EL  
**E** = Funcionamiento modulante electrónico



Природный газ

**Графики мощности**  
При выборе горелки и газовой рамы необходимо учитывать КПД котла.

График показывает мощность горелки в зависимости от давления в отопительной системе. Он соответствует максимальным значениям согласно стандартам EN676 и EN267 по измерениям на контрольной жаровой трубе.

**Внимание:** представлен только график мощности для газа, для жидкого топлива возможны отклонения значающей мощности (мин. базовая нагрузка). Более подробную информацию см. в технических характеристиках (стр. 2).

Расчет мощности горелки:

$$Q_F = \frac{Q_N}{\eta} \times 100$$

$Q_F$  = мощность горелки, кВт  
 $Q_N$  = номинальная мощность котла (кВт)  
 $\eta$  = КПД котла, %

**Предупреждение:**  
Горелка может эксплуатироваться только в заданном рабочем диапазоне.

**Пояснение к типовому обозначению:**

- N** = NEXTRON
- 9** = типоразмер
- 10400** = показатель мощности
- G** = природный газ
- L** = дизтопливо EL
- E** = электронно модулирующий режим

Gas natural

**Curvas de potencia**  
Para seleccionar el quemador y el gas es necesario tener en cuenta el coeficiente de rendimiento de la caldera.

La curva de potencia representa la potencia del quemador en función de la presión existente en el hogar. Corresponde a los valores máximos medidos en un túnel estandarizado según las normas EN676 y EN267.

**Advertencia:** solo se representa el régimen de funcionamiento para gas; para el funcionamiento con fueloil se pueden producir algunas modificaciones de potencia (en concreto para la potencia mínima). Para los detalles, consultar los datos técnicos (pág. 2).

Cálculo de la potencia del quemador:

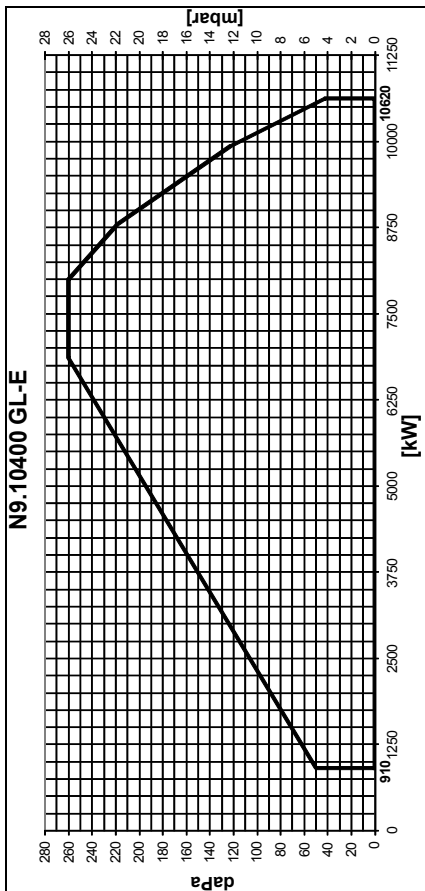
$$Q_F = \frac{Q_N}{\eta} \times 100$$

$Q_F$  = potencia del quemador (kW)  
 $Q_N$  = potencial nominal de la caldera (kW)  
 $\eta$  = rendimiento de la caldera (%)

**Advertencia:**  
El quemador solo se debe utilizar en el modo de funcionamiento descrito.

**Leyenda sobre la designación**

- N** = NEXTRON
- 9** = Dimensión
- 10400** = Referencia de potencia
- G** = Gas natural
- L** = Fueloil EL
- E** = Funcionamiento modulante electrónico



Doğal gaz

**Güç eğrileri**  
Brülör ve gaz armatürü seçimi sırasında kazan verimi dikkate alınmalıdır.

Çalışma alanı, alev odası basıncına bağlı olarak brülör gücünü gösterir. Bu değer, EN676 ve EN267 uyarınca alev testi borusunda ölçülen maksimum değerler ile örtüşür.

**Dikkat:** görümlenen tek alan, gaz ile çalışma alanıdır. Burada fueloil için farklı güç (min. temel yük) kıstası olabilir. Ayrıntılar için bkz. Teknik Veriler (S. 2).

Brülör güç hesabı :

$$Q_F = \frac{Q_N}{\eta} \times 100$$

$Q_F$  = brülör gücü (kW)  
 $Q_N$  = nominal kazan kapasitesi (kW)  
 $\eta$  = kazan verimi (%)

**Uyarı:**

Brülör, yalnızca öngörülen çalışma alanında kullanılmalıdır.

**Tip tanımlarına ilişkin açıklamalar:**

- N** = NEXTRON
- 9** = Boyut
- 10400** = Performans değeri
- G** = Doğal gaz
- L** = EL hafif fueloil
- E** = Elektronik modülasyonu çalışma

gaz ziemny

**Krzywe mocy**  
Przy doborze palnika i armatury gazu nalezy uwzglednic stopien sprawnosci kotla.

Zakres roboczy przedstawia moc palnika w stosunku do cisnienia panujacego w komorze spalania. Odpowiada on wartosciom maksymalnym wg EN676 i EN267, mierzonym na rurce kontrolnej pio mienia.

**Uwaga:** przedstawiony jest jedynie zakres roboczy dla gazu, dla oleju mozliwa jest inna wydajnosć (min. obciazenie podstawowe). Szczegolny patrz dane techniczne (str. 2).

Obliczenie mocy palnika:

$$Q_F = \frac{Q_N}{\eta} \times 100$$

$Q_F$  = moc palnika (kW)  
 $Q_N$  = moc znamionowa kotla (kW)  
 $\eta$  = sprawnosć cieplna kotla (%)

**Ostrzezenie:**

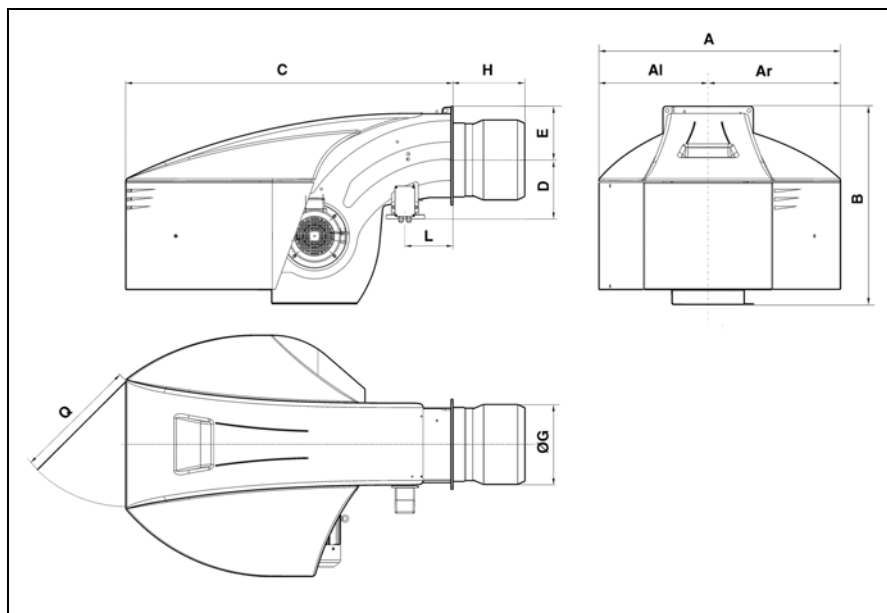
Palnik moze byc eksploatowany wylicznie w podanym zakresie roboczym.

**Objasnienia do oznaczenia typu:**

- N** = NEXTRON
- 9** = wielkosć
- 10400** = wspolczynnik mocy
- G** = gaz ziemny
- L** = olej lekki EL
- E** = praca z modulacją elektroniczną



**Габаритный чертеж (горелка)**  
**Dimensiones (quemador)**  
**Rysunek wymiarowy (palnik)**  
**Boyut çizimi (brülör)**

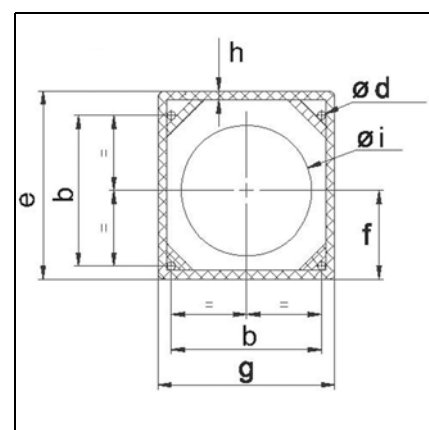
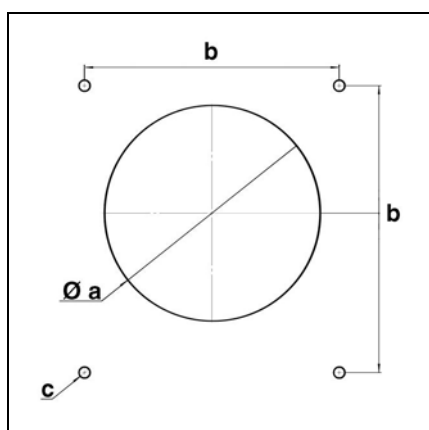


	A	AI	Ar	B	C	D	E	ØG	H			L	Q
									KN	KM	KL		
N8.5800 GL-E	1414	669	745	1231	1930	391	293	400	562	702	842	230	800
N8.7100 GL-E				415	583	723		863					
N9.8700 GL-E				1291	1928	434		431,5	355	505	655		
N9.10400 GL-E													

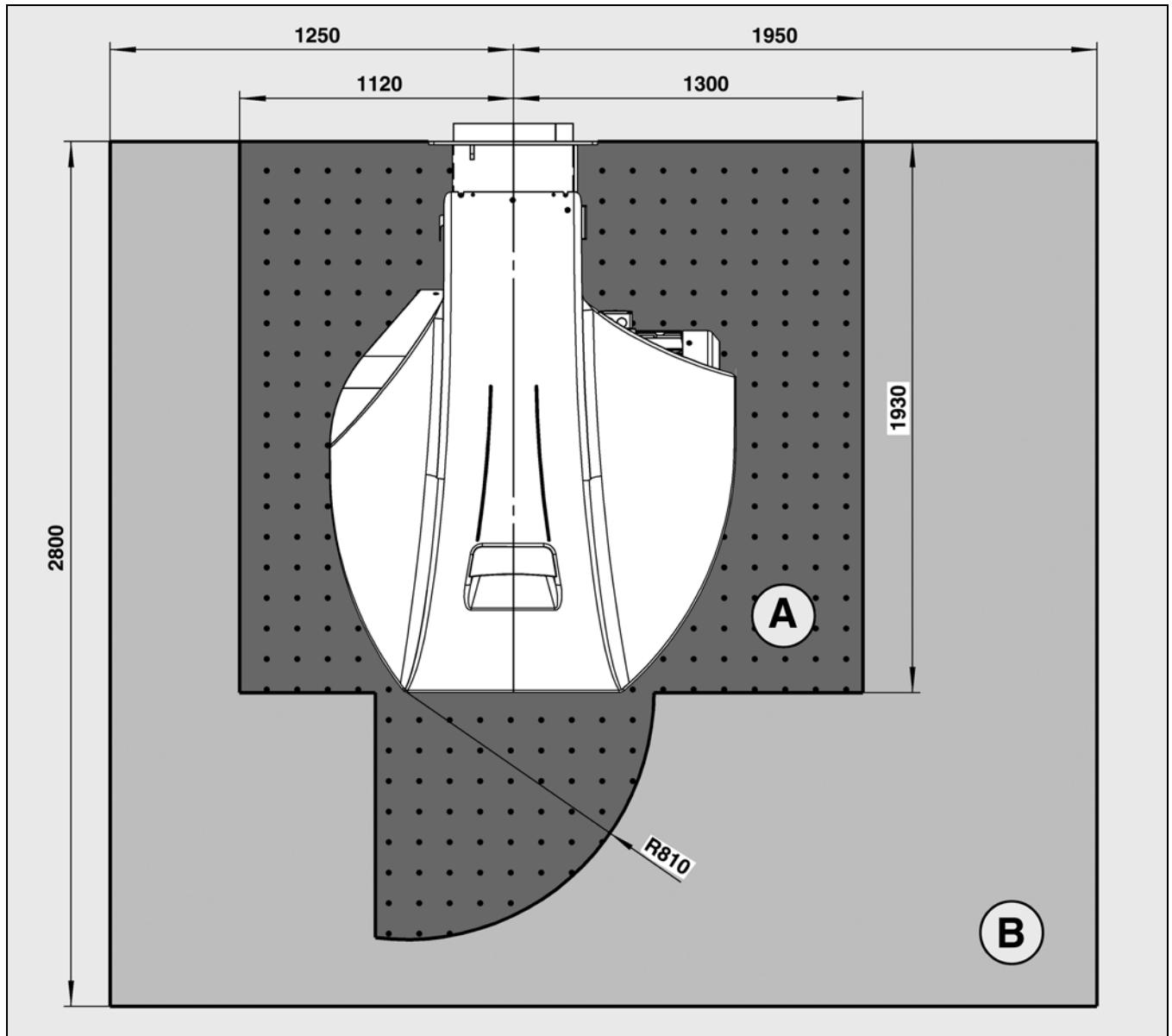
	Øa	b	c	Ød	e	f	g	h	Øi
N8.5800 GL-E	430-480	505	M20	24	586	293	580	20	410
N8.7100 GL-E	425								
N9.8700 GL-E	445-480								441
N9.10400 GL-E									

Плита котла / Frontal / Płyta kotła / Kazan plakası

Фланец присоединения горелки / Brida de conexión del quemador /  
 kolnierz przyłącza palnika / Brülör bağlantı flanşı



Габаритный чертеж (горелка): N8, N9  
 Dimensiones (quemador): N8, N9  
 Rysunek wymiarowy (palnik): N8, N9  
 Boyut çizimi (brülör): N8, N9

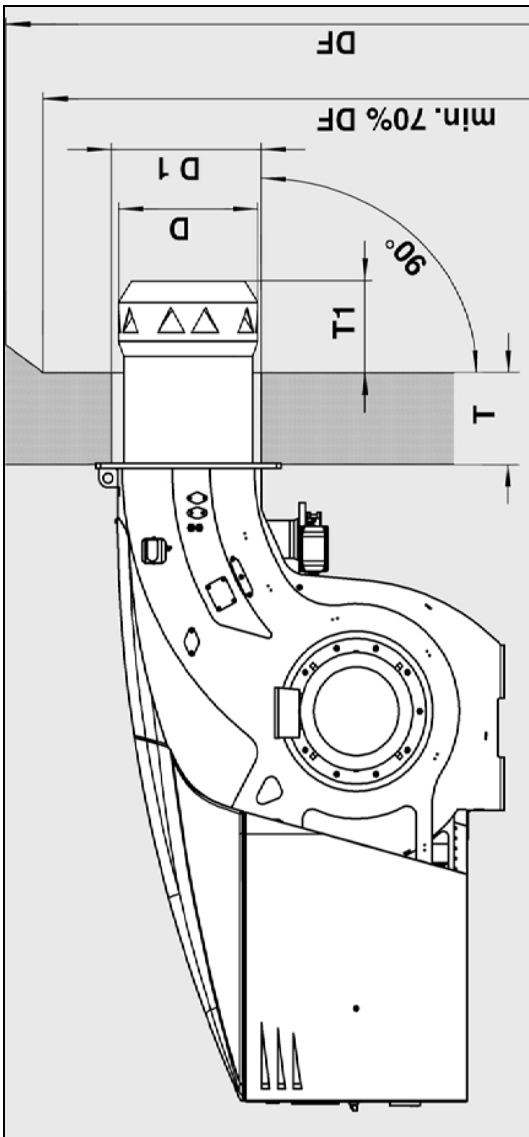


<b>A</b>	Минимальное пространство, необходимое для техобслуживания либо демонтажа/монтажа всех компонентов горелки.
	Este espacio es el mínimo necesario para permitir las operaciones de mantenimiento y de montaje de todos los componentes del quemador.
	Przynajmniej ta strefa jest wymagana, aby móc przeprowadzać konserwację i demontaż/montaż wszystkich komponentów palnika.
	Bu alan, brülör bileşenlerinin bakımının yapılabilmesi veya sökülebilmesi/takılabilmesi için gereklidir.
<b>B</b>	Данный участок показывает рекомендуемое свободное рабочее пространство. Он позволяет эргономично организовать процесс работы на горелке. Рекомендуемая высота потолка в свету составляет не менее 2000 мм.
	Este espacio representa el espacio de trabajo recomendado para poder trabajar de manera ergonómica con el quemador. Se recomienda especialmente una altura mínima libre por encima de mínimo 2.000 mm.
	Ten obszar stanowi zalecaną wolną strefę roboczą, umożliwia ergonomiczną pracę przy palniku. Zaleca się wysokość w świetle do sufitu min. 2000 mm.
	Bu alan, brülörde ergonomik bir çalışma gerçekleştirilmesine olanak sağlayan, tavsiye edilen çalışma alanıdır. Min. 2000 mm tavan yüksekliğinin sağlanması tavsiye edilir.

# Обмуровка котла для горелки GL-E Mampostería de separación de la caldera (quemador GL-E) Wymurówka kotła dla palnika GL-E GL-E brülör için kazan örme

Обмуровка котла	Mampostería de separación de la caldera	Wymurówka kotła	Kazan örme
Обмуровка должна выполняться перпендикулярно к трубе горелки. Необходимые согласования (скосы, закругления), которые необходимы, напр., на реверсивных котлах, должны начинаться уже при диаметре 70% от диаметра топки.	La mampostería de separación se debe realizar en perpendicular respecto al tubo del quemador. Las posibles adaptaciones necesarias (biselados, contornos) como los que se necesitan, por ejemplo, para las calderas con llama invertida, deberían realizarse con un diámetro mínimo del 70% del diámetro de la cámara de combustión.	Wymurówka powinna być wykonana pod kątem prostym do rury palnika. Ewentualnie konieczne dostosowania, (ukosy, zaokrąglenia) jakie są niezbędne np. w przypadku kotłów nawrotnych, powinny rozpoczynać się najwcześniej przy średnicy równej 70% średnicy komory spalania.	Örme, brülör borusuna dik olarak gerçekleştirilmelidir. Örneğin ters kazanlarda olduğu gibi, gerekli olabilecek ayarlamalar (yivler, yuvarlaklıklar) için alev odası çapının en az %70'inden başlanmalıdır.
Промежуточное пространство между жаровой трубой горелки и обмуровкой котла должно обшиваться жаропрочным материалом (напр., Cerafelt).	El espacio intermedio entre el tubo de la llama del quemador y la separación de la caldera se debe revestir con material resistente al calor, como Cerafelt.	Komora pośrednia pomiędzy płomienicą palnika a wymurówką kotła powinna być wyłożona materiałem odpornym na wysokie temperatury np. Cerafelt.	Brülörün alev borusu ile kazan örme arasındaki ara bölüm, ısınmaya karşı dayanıklı bir malzemeyle (örn. Cerafelt) ile kaplanmalıdır.
Промежуточное пространство запрещается обмуровывать.	El espacio intermedio no se debe rellenar con mampostería.	Komora pośrednia nie może być wymurowana.	<b>Ara bölme örülmemelidir.</b>





D = см. габаритный чертёж  
D1 = см. габаритный чертёж  
DF = диаметр камеры сгорания

D = véase imagen  
D1 = véase imagen  
DF = diámetro de la cámara de combustión

D = patrz rysunek wymiarowy  
D1 = patrz rysunek wymiarowy  
DF = średnica komory spalania

D = bcz. Boyut çizimi  
D1 = bcz. Boyut çizimi  
DF = Alev odası çapı

T1	T
N8.5800 GL-E	212 - 352
N8.7100 GL-E	230 - 370
N9.8700 GL-E	2 - 150
N9.10400 GL-E	2 - 150

T = стандартная глубина муфеля (опция: удлинитель); см. технические характеристики

#### Внимание при использовании реверсивных котлов!

При использовании реверсивных котлов размер T1 имеет только ориентировочное значение, дополнительно головка горелки должна выступать по крайней мере, на 50 мм над поворотным зазором в зависимости от исполнения котла.

T1	T
N8.5800 GL-E	212 - 352
N8.7100 GL-E	230 - 370
N9.8700 GL-E	2 - 150
N9.10400 GL-E	2 - 150

T = profundidad estándar de la mufia (Opcional: prolongaciones; véanse datos técnicos)

#### Advertencia: ¡tener en cuenta para las calderas de llama invertida!

En las calderas de llama invertida la dimensión T1 es solo un valor orientativo. Dependiendo del tipo de caldera, la cabeza de combustión debe sobresalir como mínimo 50 mm sobre la apertura del punto de inversión de humos.

T1	T
N8.5800 GL-E	212 - 352
N8.7100 GL-E	230 - 370
N9.8700 GL-E	2 - 150
N9.10400 GL-E	2 - 150

T = standardowa głębokość mufla (opcja: przedłużenia; patrz dane techniczne)

#### Pamiętaj w przypadku kotłów nawrotnych!

W przypadku kotłów nawrotnych wymiar T1 przedstawia jedynie wartość orientacyjną, dodatkowo w zależności od wersji kotła głowica pieca musi wystawać na co najmniej 50 mm nad szczelinę zwrotną.

T1	T
N8.5800 GL-E	212 - 352
N8.7100 GL-E	230 - 370
N9.8700 GL-E	2 - 150
N9.10400 GL-E	2 - 150

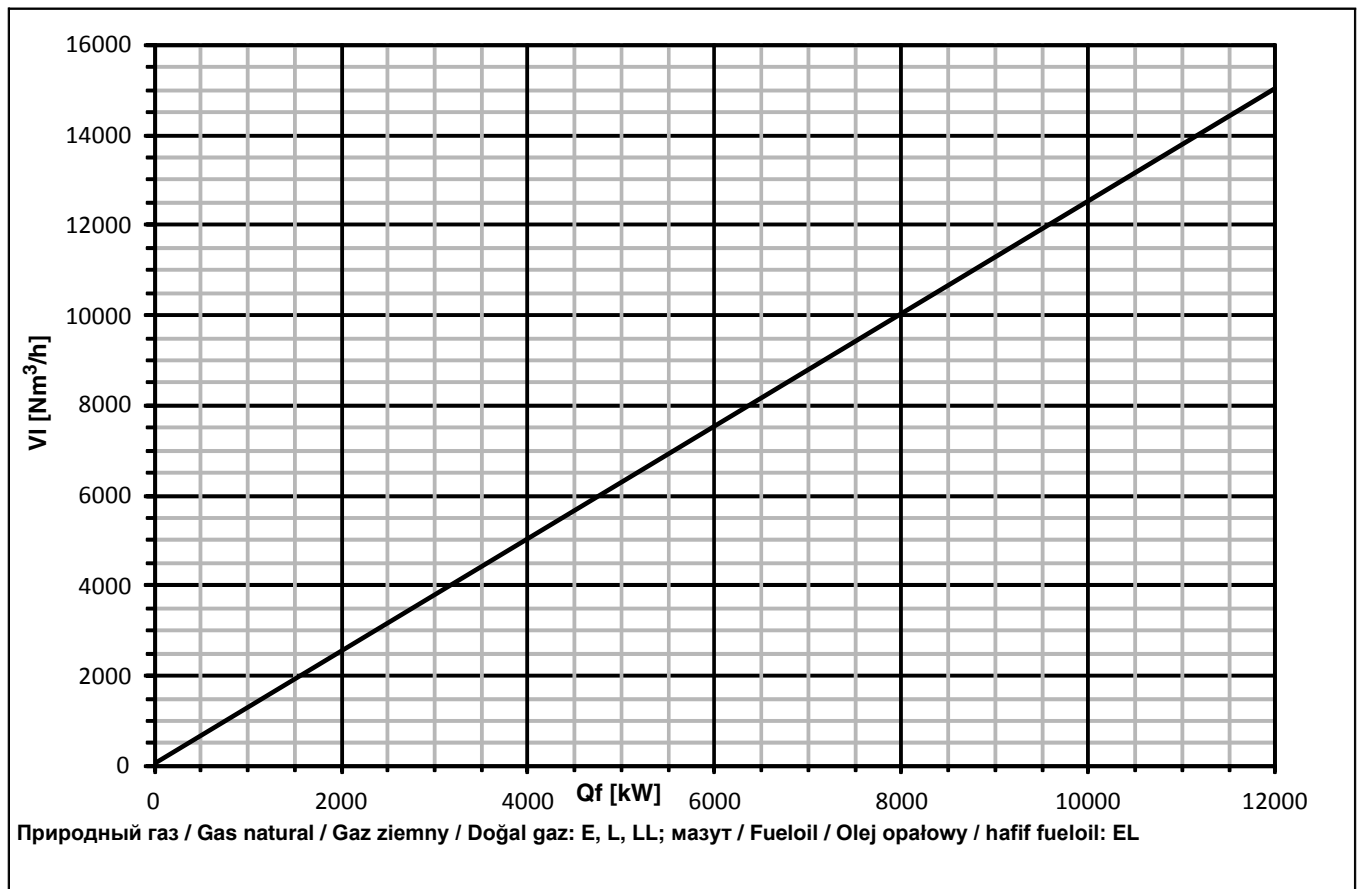
T = Standart gömlek derinliği (Opsiyon: Uzatmalar; bcz. Teknik Veriler)

#### Ters kazanlar için dikkate alın!

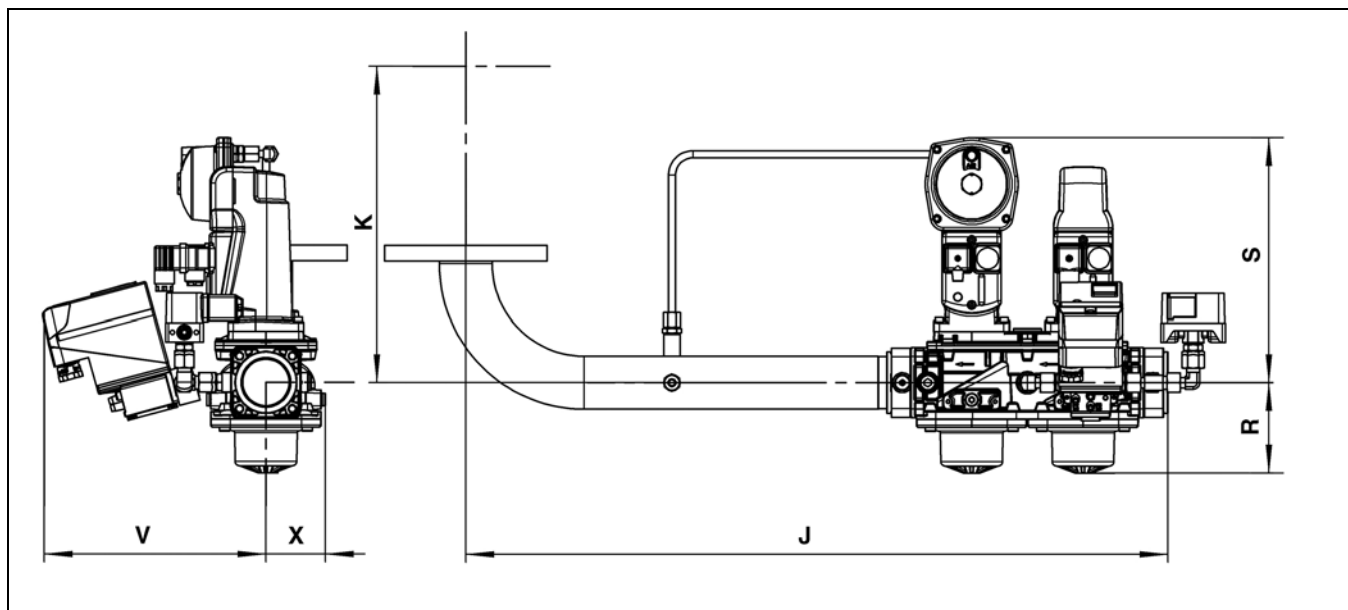
Ters kazanlarda T1 ölçüsü yalnızca bir referans değerdir. Kazan modeline bağlı olarak brülör kafası, gaz dönüş boşluğunun 50 mm daha önünde olmalıdır.



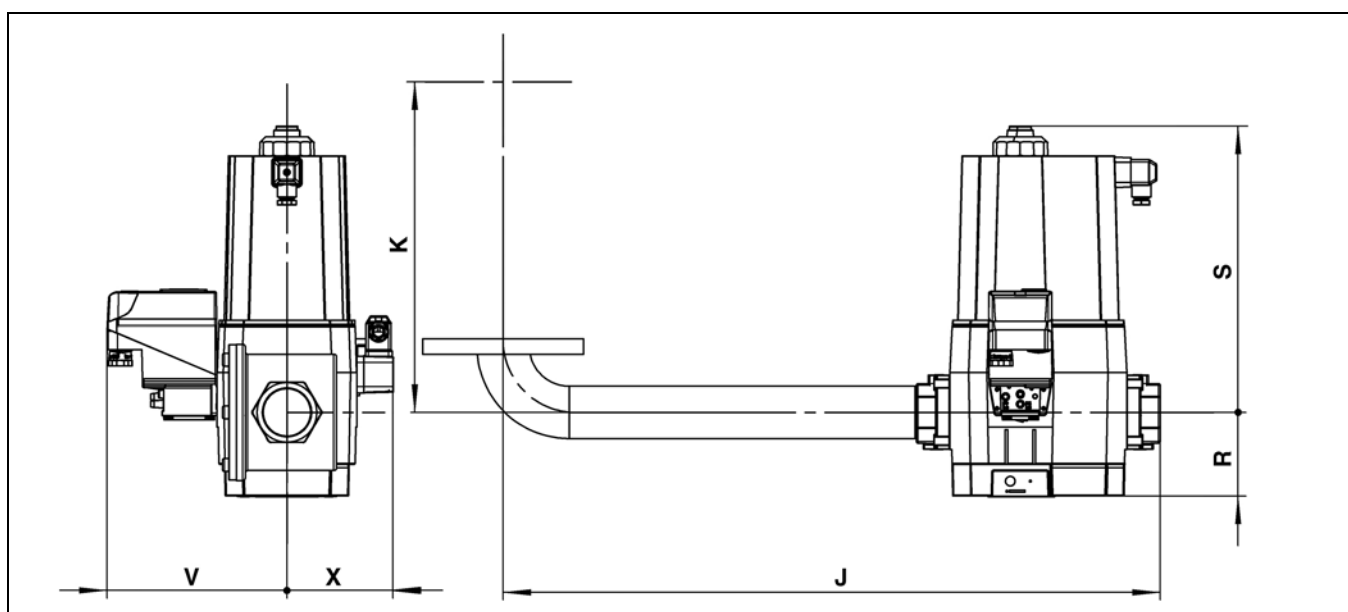
**Необходимый расход воздуха для горения**  
**Suministro de aire de combustión necesario**  
**Niezbędne zapotrzebowanie powietrza spalania**  
**Gerekli yanma havası ihtiyacı**



Габаритный чертеж (газовая рампа)  
 Dimensiones (rampa de gas)  
 Rysunek wymiarowy (armatura gazu)  
 Boyut çizimi (gaz armatürü)

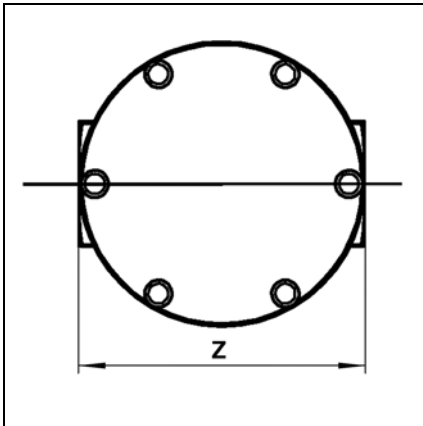


	J	K		R	S	V	X
		N8	N9				
s1"1/2	693	598	623	139	282	255	65
s2"	693	598	623	139	282	255	65
s65	692	598	623	123	303	208	108
s80	712	598	623	135	313	215	110
s100	752	598	623	145	331	226	126
s125	802	598	623	175	349	240	140

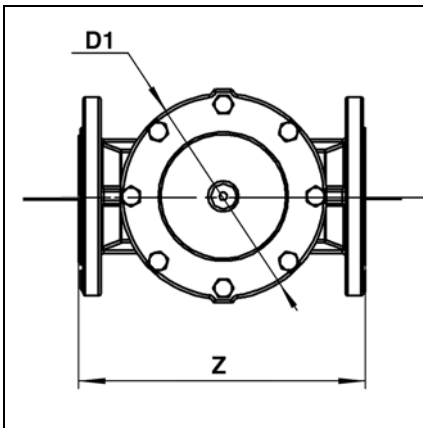


	J	K		R	S	V	X
		N8	N9				
d1"1/4	528	598	623	61	173	171	89
d1"1/2	559	598	623	80	186	184	102
d2"	637	598	623	96	328	208	126
d65	693	598	623	183	246	192	110
d80	712	598	623	205	292	199	117
d100	752	598	623	250	329	208	126
d125	802	598	623	250	415	223	141

Габаритный чертеж (фильтр)  
 Dimensiones (filtro)  
 Rysunek wymiarowy (filtr)  
 Boyut çizimi (filtre)

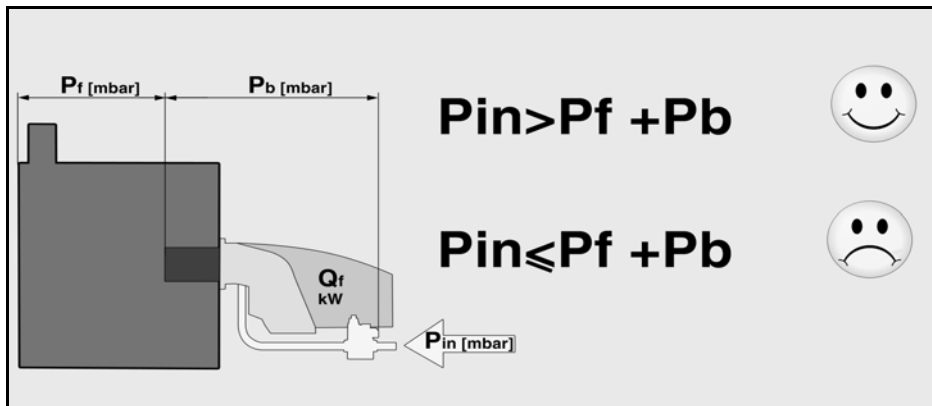


	Z
Rp 1 1/2"	157
Rp 2"	155

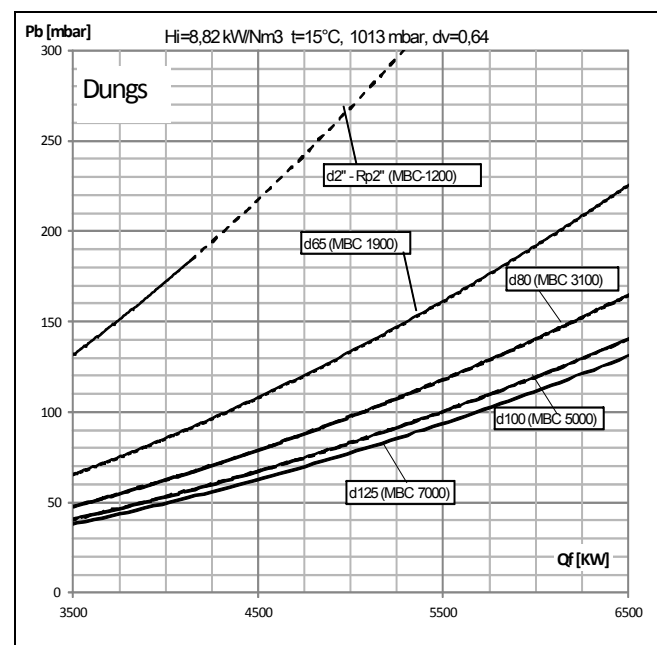
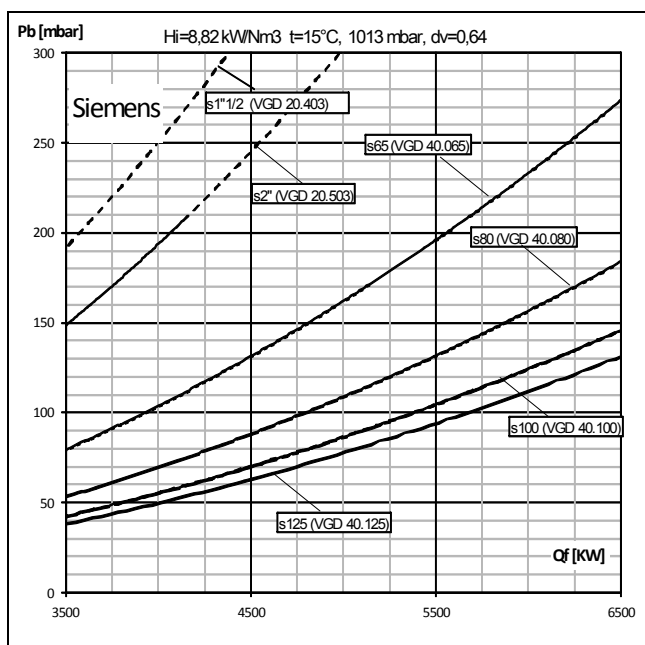
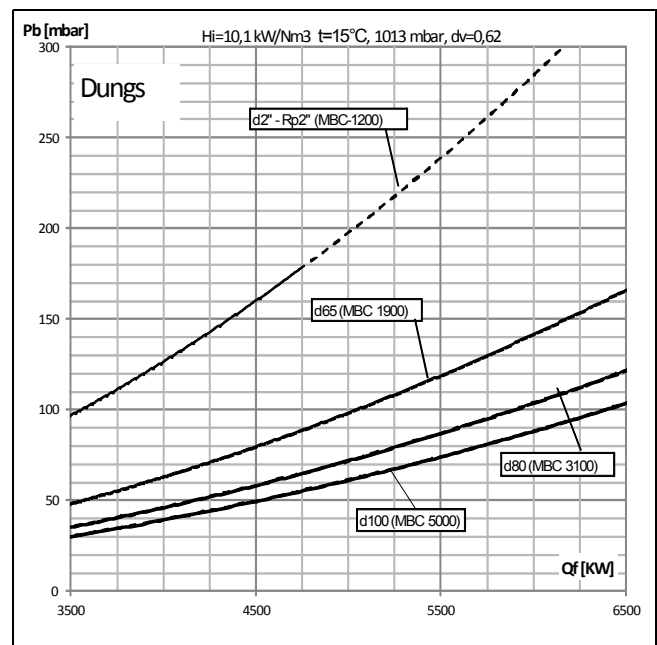
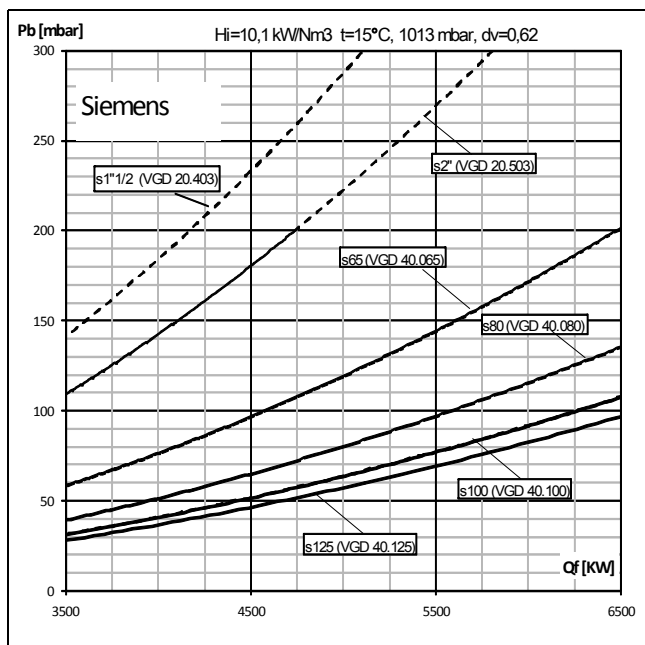


	ØD1	Z
DN40	155	223
DN50	155	210
DN65	190	245
DN80	208	285
DN100	263	340
DN125	315	400
DN150	356	450

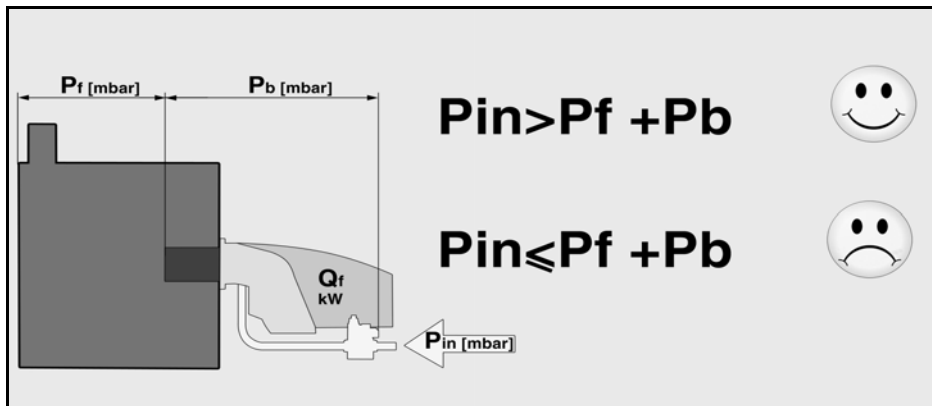
Потери давления Pb (газовая рампа + головка горелки)  
 Pérdida de presión Pb (rampa de gas + cabeza de combustión)  
 Straty ciśnienia Pb (armatura gazowa + głowica pieca)  
 Pb basınç kaybı (gaz armatürü + brülör başlığı)



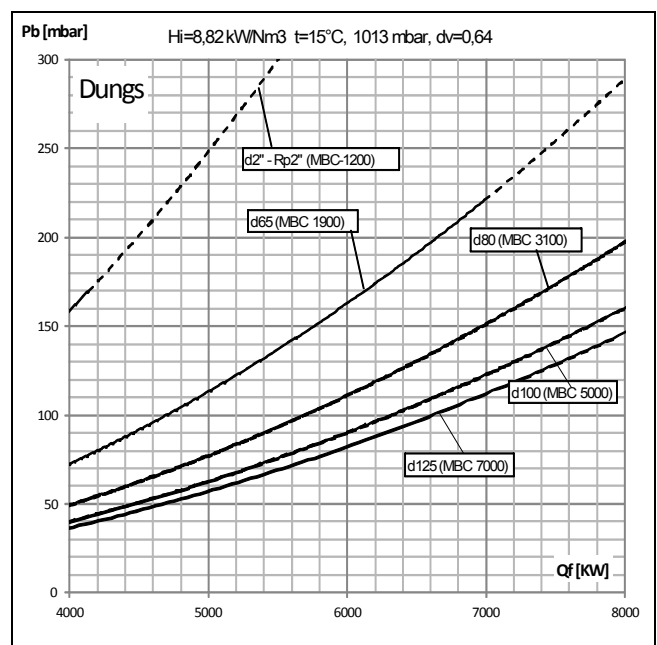
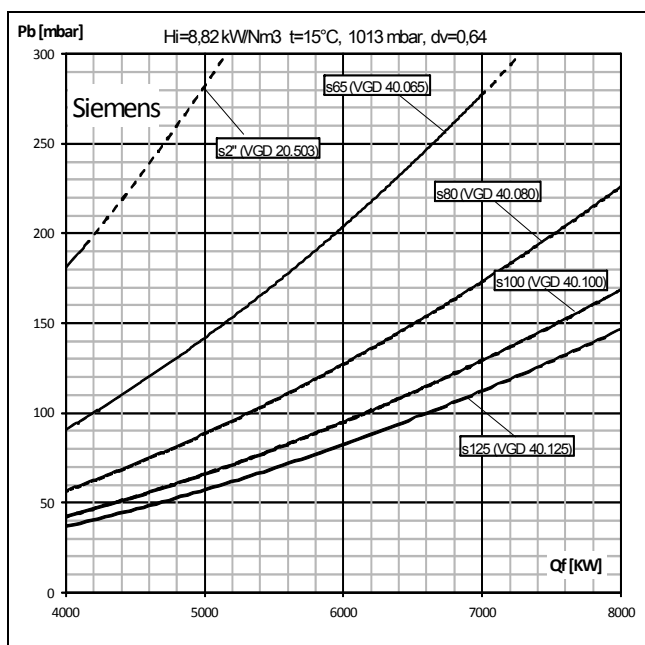
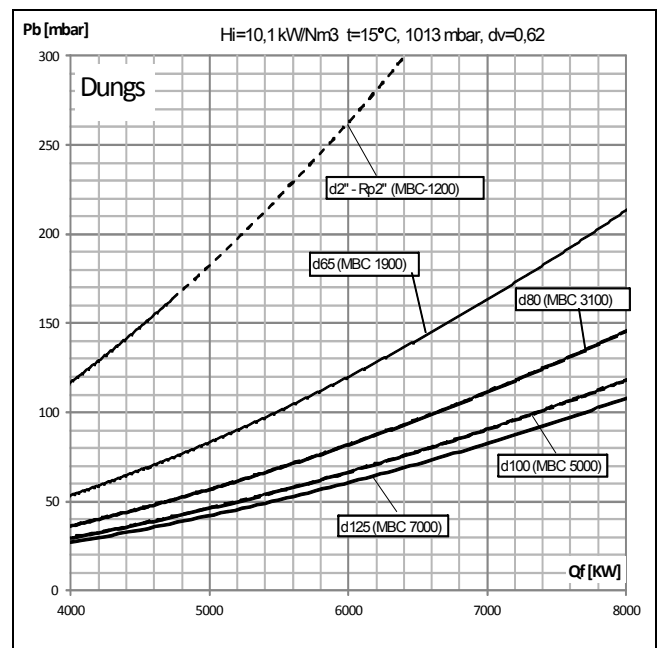
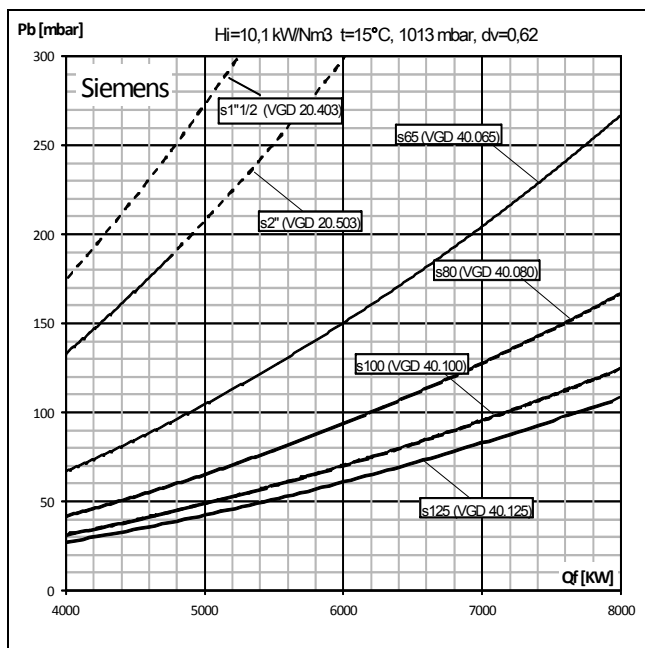
N8.5800 GL-E



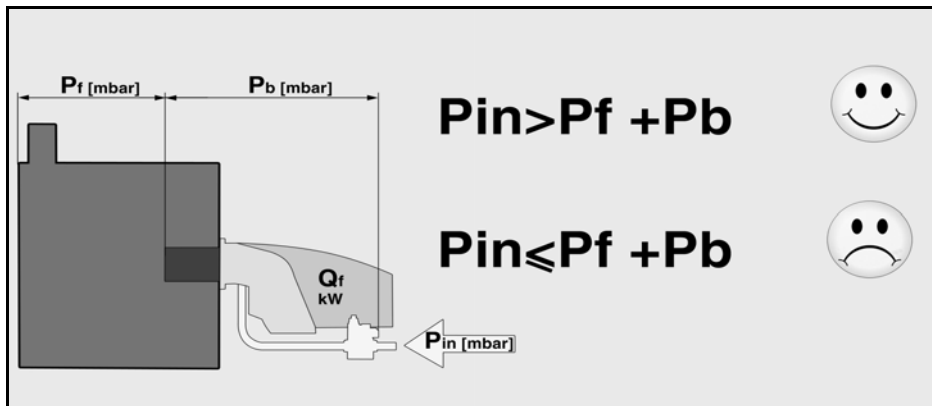
Потери давления Pb (газовая рампа + головка горелки)  
 Pérdida de presión Pb (rampa de gas + cabeza de combustión)  
 Straty ciśnienia Pb (armatura gazowa + głowica pieca)  
 Pb basınç kaybı (gaz armatürü + brülör başlığı)



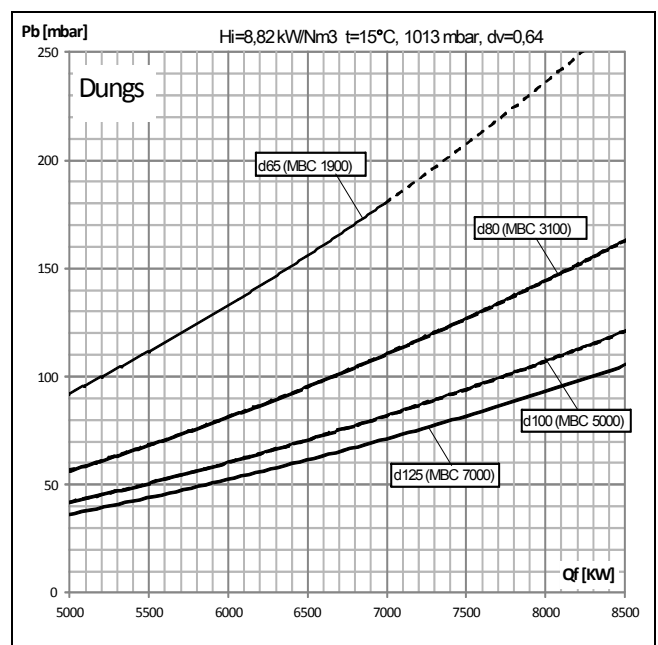
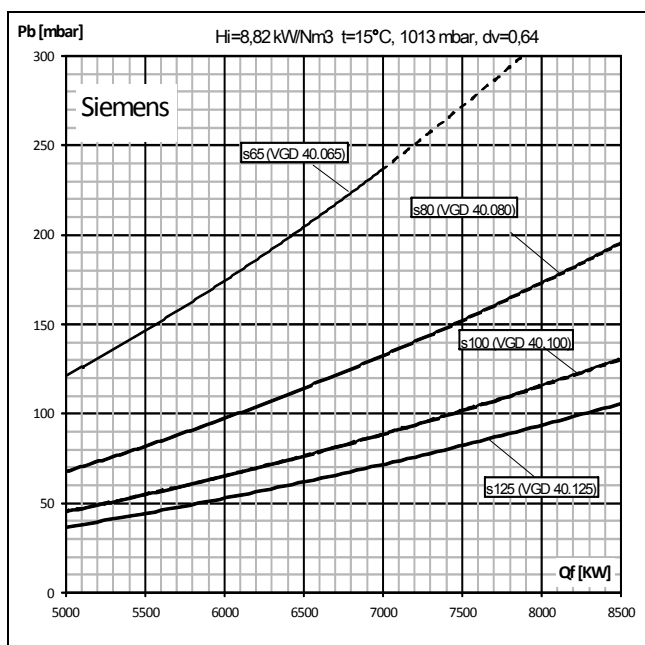
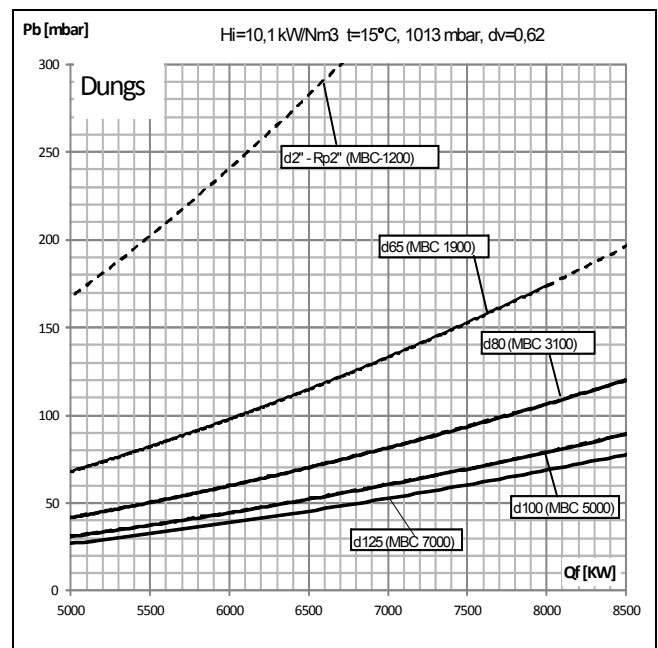
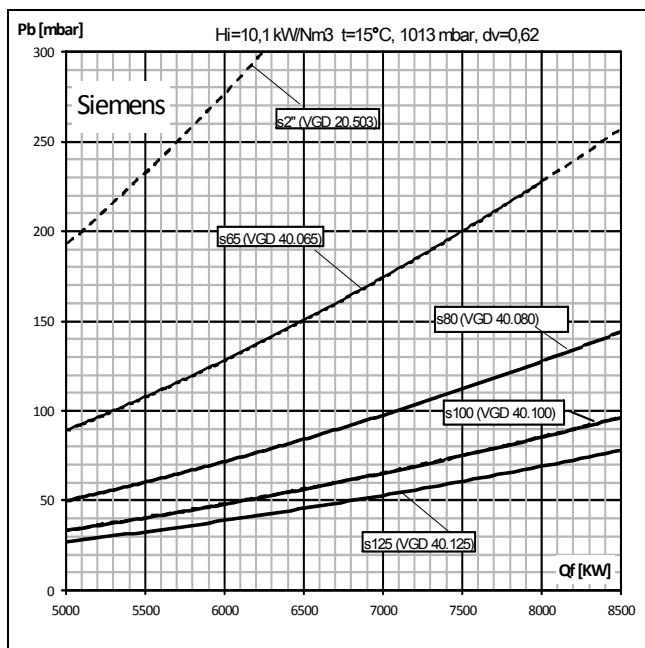
N8.7100 GL-E



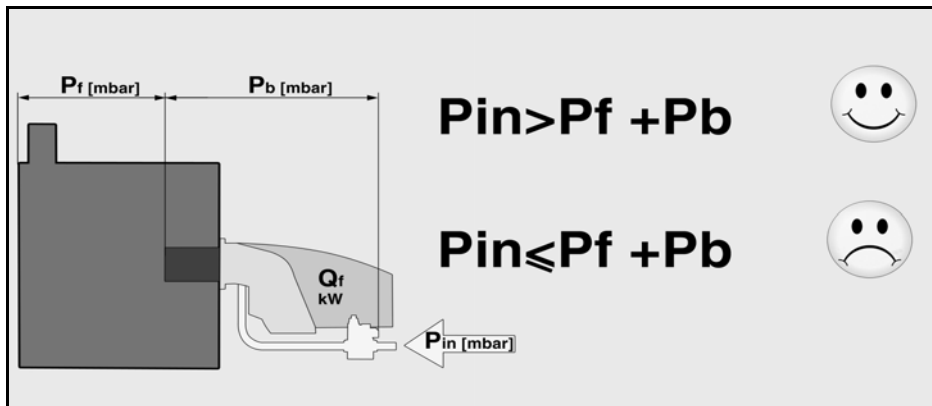
Потери давления  $P_b$  (газовая рампа + головка горелки)  
 Pérdida de presión  $P_b$  (rampa de gas + cabeza de combustión)  
 Straty ciśnienia  $P_b$  (armatura gazowa + głowica pieca)  
 $P_b$  basınç kaybı (gaz armatürü + brülör başlığı)



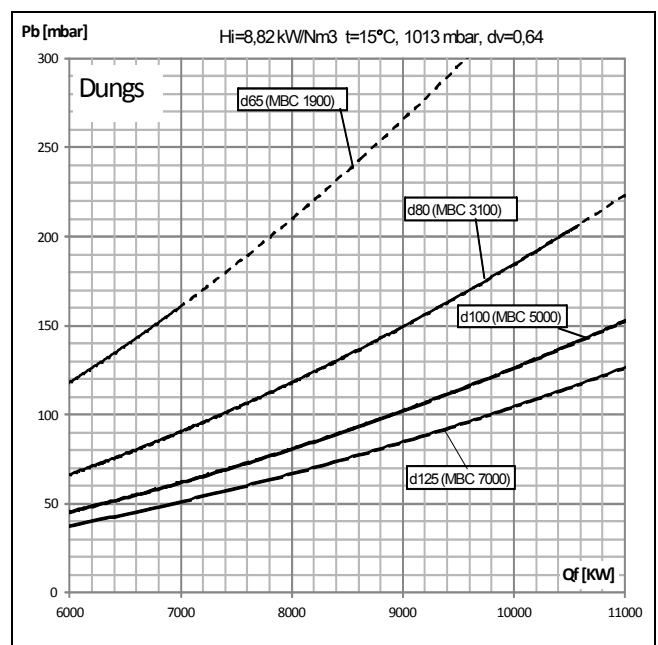
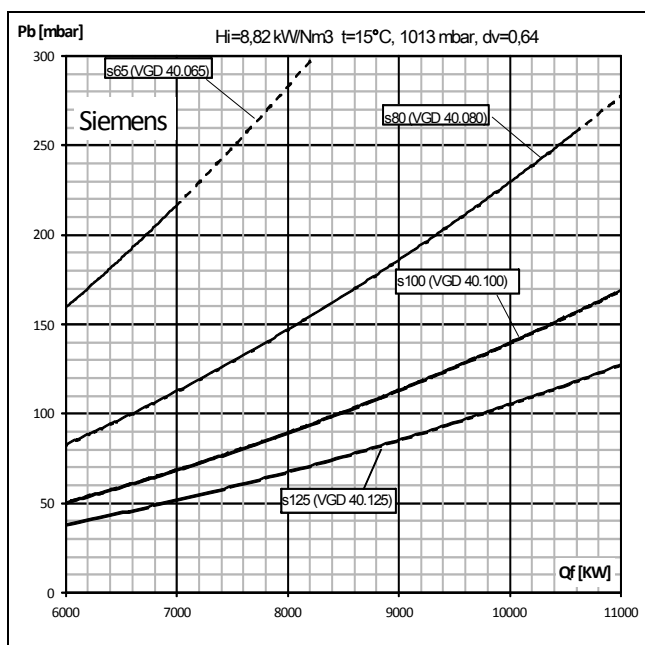
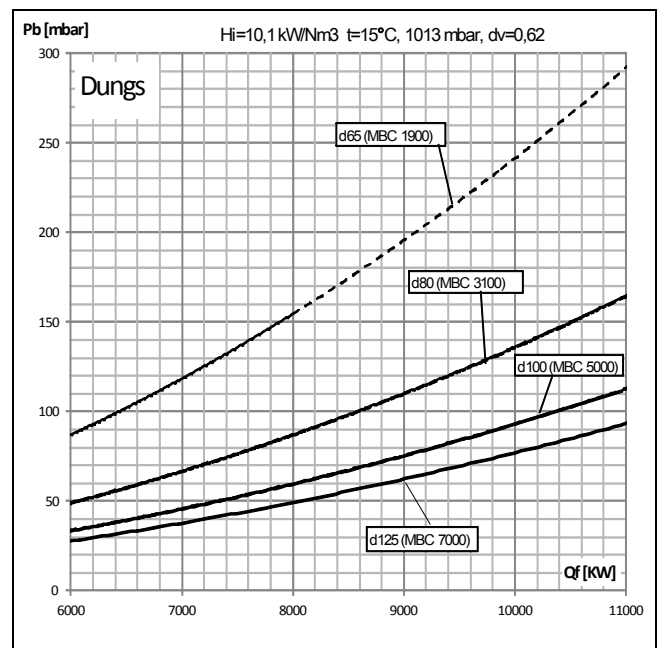
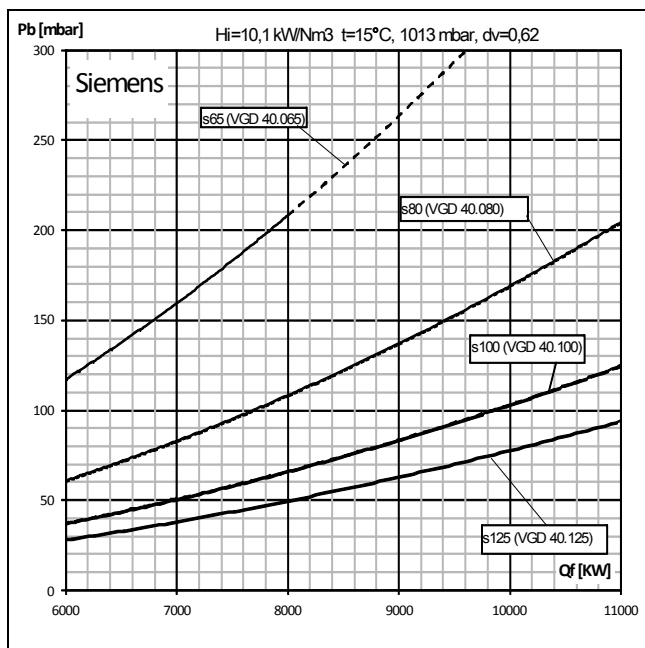
N9.8700 GL-E



Потери давления  $P_b$  (газовая рампа + головка горелки)  
 Pérdida de presión  $P_b$  (rampa de gas + cabeza de combustión)  
 Straty ciśnienia  $P_b$  (armatura gazowa + głowica pieca)  
 $P_b$  basınç kaybı (gaz armatürü + brülör başlığı)



N9.10400 GL-E

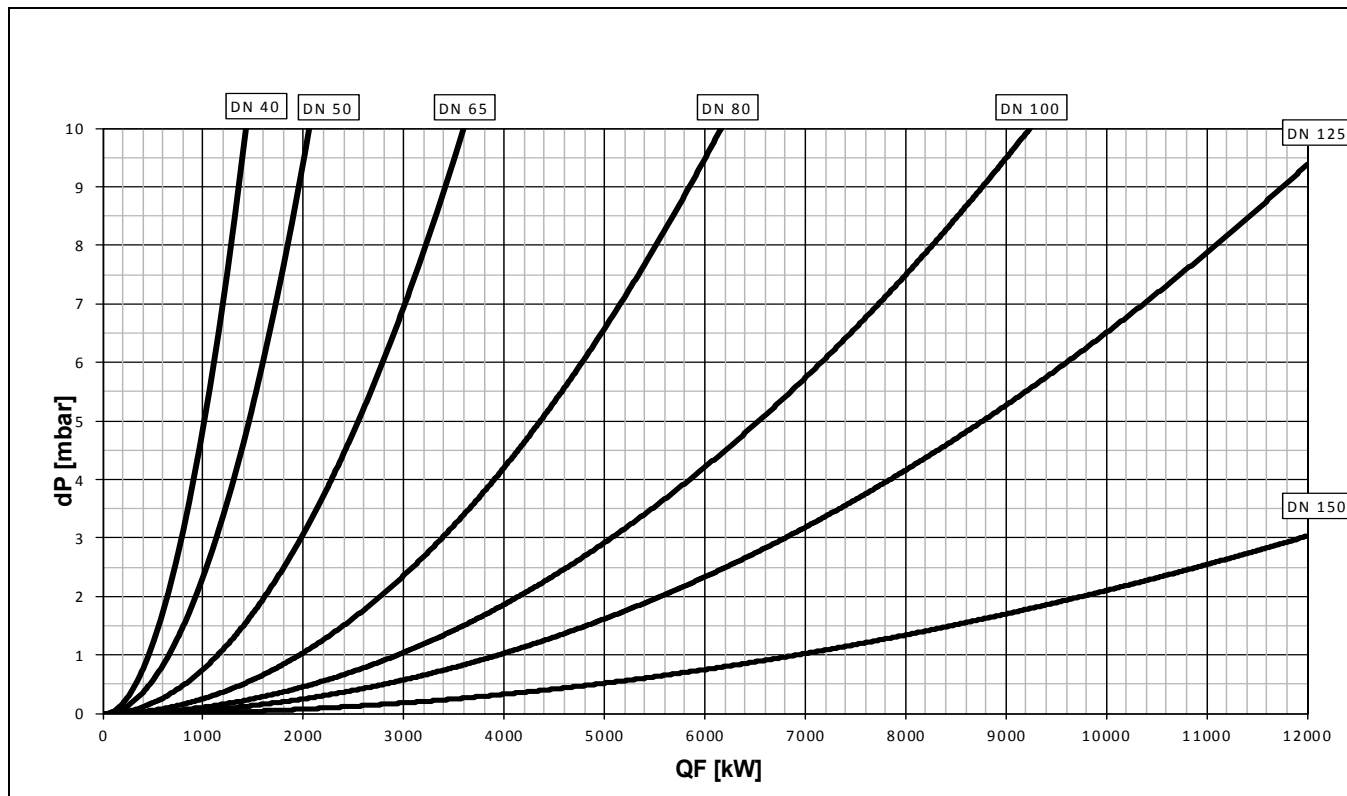




**Потери давления Pb (газовый фильтр)**  
**Pérdida de presión Pb (filtro del gas)**  
**Straty ciśnienia Pb (filtr gazu)**  
**Pb basınç kaybı (gaz filtresi)**

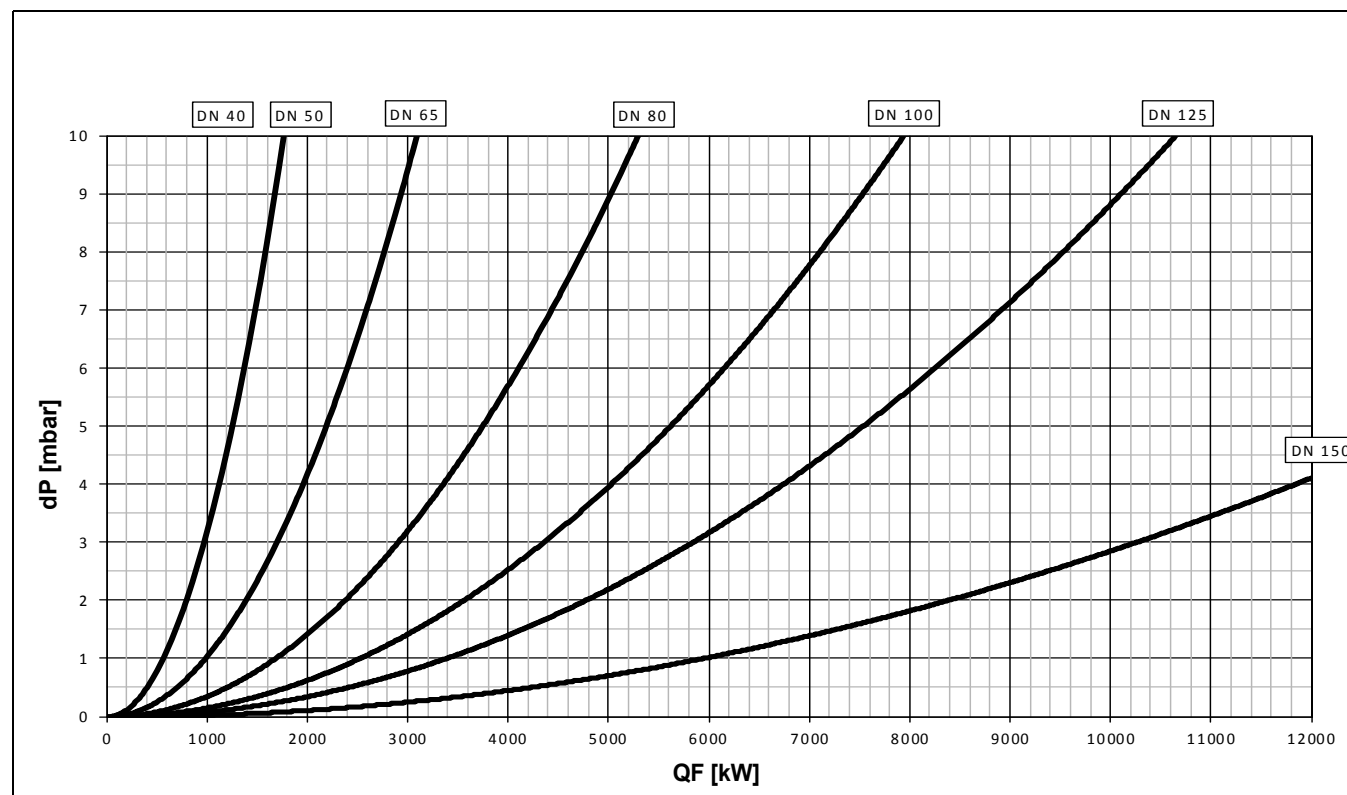
Природный газ / Gas natural / Gaz ziemn / Doğal gaz: E

H<sub>i</sub>: 10,1 kWh/Nm<sup>3</sup>; 15°C, 1013mbar, dv=0,62



Природный газ / Gas natural / Gaz ziemny / Doğal gaz : L

H<sub>i</sub>: 8,82kWh/Nm<sup>3</sup>; 15°C, 1013mbar, dv=0,64





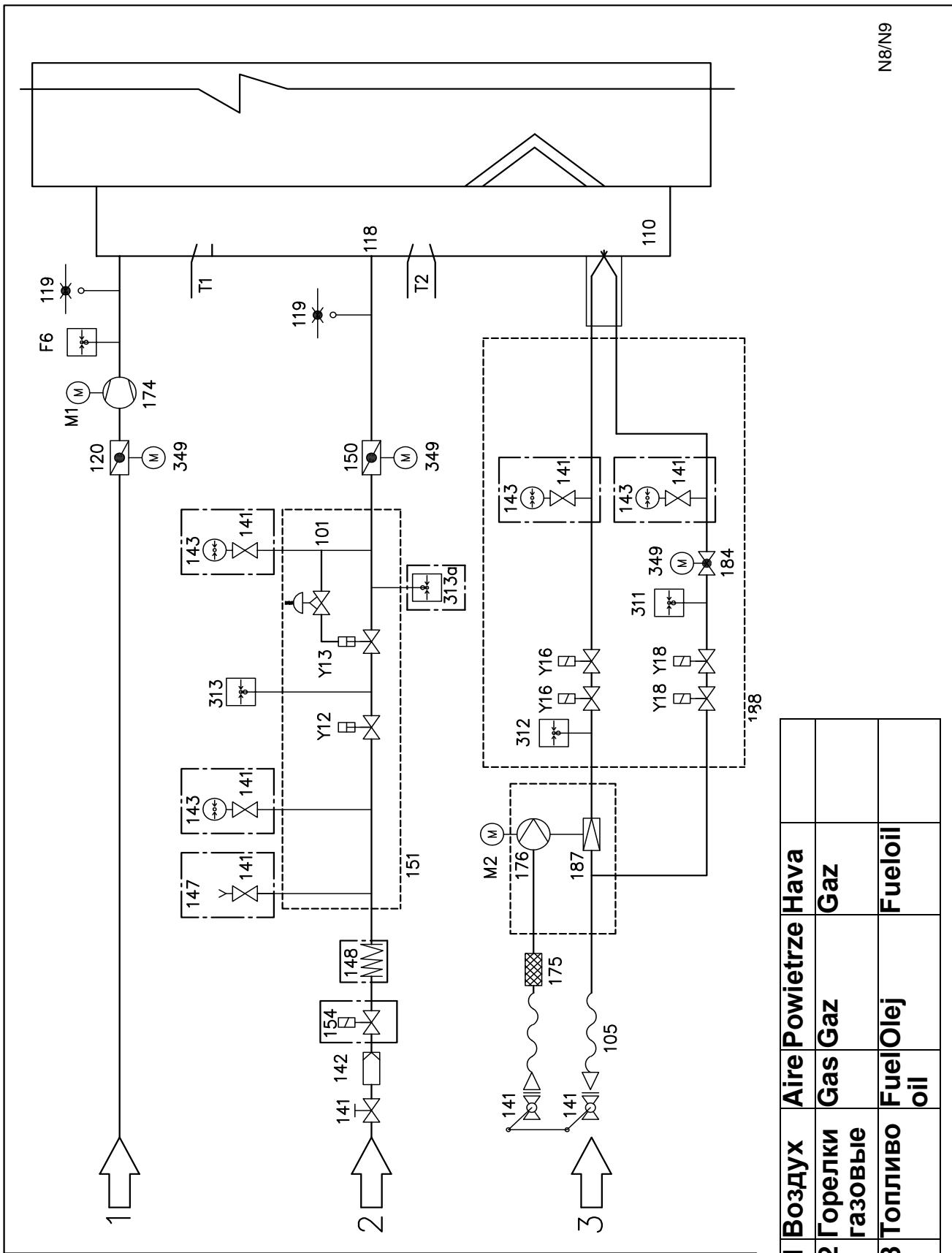
N8.5800 GL-E  
N8.7100 GL-E  
N9.8700 GL-E  
N9.10400 GL-E

elco



**Электрические и гидравлические схемы**  
**Esquemas eléctrico e hidráulico**  
**Schemat elektryczny i hydrauliczny**  
**Elektrik ve hidrolik şemalar**





N8/N9

1	Воздух	Aire	Powietrze	Hava	
2	Горелки газовые	Gas	Gaz	Gaz	
3	Топливо	Fuel	Olej	Fueloil	

# Условные обозначения схемы трубопроводов и КИПИА N8, N9 GL-E

## Leyenda del plano PI N8, N9 GL-E

## Legenda do schematu PI N8, N9 GL-E

## N8, N9 GL-E PI şeması açıklamaları

Подача воздуха	Suministro de aire	Zasilanie powietrzem	Hava beslemesi
F6 Реле давления воздуха	F6 Presostato de aire	F6 Czujnik ciśnienia powietrza	F6 Hava basınç şalteri
M1 Электродвигатель вентилятора	M1 Motor de ventilación	M1 Silnik dmuchawy	M1 Fan motoru
119 Штуцер отбора давления	119 Toma de presión	119 Złącze pomiarowe	119 Ölçüm pipeli
120 Воздушная заслонка	120 Válvula de aire	120 Przepustnica powietrza	120 Havalandırma kapağı
174 Вентилятор	174 Ventilador	174 Wentylator	174 Vanilatör
349 Сервопривод	349 Servomotor	349 Napęd nastawczy	349 Ayar tahriki
<b>Газоснабжение</b>	<b>Conexión de gas</b>	<b>Zasilane gazem</b>	<b>Gaz beslemesi</b>
T1 Трансформатор розжига, газ	T1 Encendedor de gas	T1 Transformator zapłonowy	T1 Gaz ateşleme trafosu
Y12 Первый газовый предохранительный клапан	Y12 Primera válvula de seguridad de gas	Y12 pierwszy zawór bezpieczeństwa	Y12 Birinci gaz güvenliği valfi
Y13 Второй газовый предохранительный клапан	Y13 Segundo válvula de seguridad de gas	Y13 drugi zawór bezpieczeństwa	Y13 İkinci gaz güvenliği valfi
101 Импульсная линия	101 Conducto de impulso	101 Przewód impulsów	101 Ateşleme devresi kablosu
118 Газовые форсунки	118 Boquilla de gas	101 Przewód impulsów	118 Gaz memeleri
119 Штуцер отбора давления	119 Toma de presión	118 Dysze gazu	119 Ölçüm pipeli
141 Запорная арматура (шаровой кран, не является компонентом стандартного исполнения)	141 Sistema de cierre (válvula de cierre, botón de cierre de presión), no se suministran en el equipamiento estándar	119 Złącze pomiarowe	141 Blokaj armatürü (küresel vana, düğmeli musluk), standart donanımın bir parçası değildir
142 Газовый фильтр	142 Filtro de gas	141 Armatura odcinająca zawór przyciskowy, nie wchodzi w skład wyposażenia standardowego	142 Gaz filtresi
150 Газовая заслонка	150 Válvula de gas	142 Filtir gazu	150 Gaz keleşi
151 Газовый двойной клапан со встроенным регулятором (изображение системы Siemens VGD)	151 Doble válvula de gas con regulador integrado (representación del sistema Siemens VGD)	150 Podwójny zawór gazu ze zintegrowanym regulatorem (na rysunku system Siemens VGD)	151 Entegre regülatörünü çift gaz valfi
313 Газовый регулятор (изображение системы Siemens VGD)	313 Presostato de gas min./ con control de estanqueidad de la válvula	313 Czujnik ciśnienia gazu min./ kontrola szczelności zaworu	313 Min. gaz basınç şalteri/valf sızdırmazlık kontrolü
349 Сервопривод	349 Servomotor	349 Napęd nastawczy	349 Ayar tahriki
<b>опционально</b>	<b>opcional</b>	<b>opcjonalnie</b>	<b>opsiyonel</b>
143 Манометр с запорной арматурой (141)	143 Manómetro con válvula de cierre (141)	143 Manometr z armaturą odcinającą (141)	143 Blokaj armatürü manometre (141)
148 Компенсатор	148 Compensador	148 Kompensator	148 Kompensatör
147 Контрольная горелка с кнопочным краном	147 Quemador de prueba con grifo de botón pulsador (extra)	147 Palnik kontrolny z zaworem przyciskowym (dodatkowo)	147 Düğmeli musluklu gaz emniyet valfi (ilave)
154 Газовый предохранительный клапан (дополнительно) макс.	154 Presostato de gas máx.	154 Zawór bezpieczeństwa gazu maks.	154 Maks. gaz basınç şalteri



# Условные обозначения схемы трубопроводов и КИПИА N8, N9 GL-E Leyenda del plano PI N8, N9 GL-E Legend do schematu PI N8, N9 GL-E N8, N9 GL-E PI şeması açıklamaları

Подача топлива	Suministro de fueloil	Zasilanie olejem	Fueloil beslemesi
T2 Трансформатор розжига, жидкое топливо	T2 Encendedor de fueloil	T2 Transformator zapłonowy oleju	T2 Fueloil ateşleme trafosu
M2 Двигатель насоса	M2 Motor de la bomba	M2 Silnik pompy	M2 Pompa motoru
Y16 Топливный предохранительный клапан	Y16 Válvula de seguridad de fueloil	Y16 Zawór bezpieczeństwa oleju na dopływie	Y16 Güvenlik valfi
Y18 Топливный предохранительный клапан	Y18 Válvula de seguridad de fueloil	Y18 Zawór bezpieczeństwa na powrocie	Y18 Geri akış fueloil güvenlik valfi
Y18 Топливный предохранительный клапан	105 Circuito de vuelta	105 Wąż oleju	105 Fueloil hortumu
105 Топливный клапан	110 Tubo flexible de fueloil	110 Dysze oleju	110 Fueloil memeleri
110 Возврат	141 Toberas de fueloil	141 Armatura odcinająca (zawór kulowy,	141 Blokaj armatürü (küresel vana, düğmeli musluk), standart donanımın bir parçası değildir
141 Форсуnки для жидкого топлива	141 Sistema de cierre, botón de cierre de presión), no se suministran en el equipamiento estándar	141 Armatura odcinająca (zawór kulowy, nie wchodzi w skład wyposażenia standardowego)	141 Blokaj armatürü (küresel vana, düğmeli musluk), standart donanımın bir parçası değildir
141 Запорная арматура (шаровой кран, кнопочный кран), не является компонентом стандартного исполнения	175 Filtro de fueloil	175 Filtir oleju	175 Fueloil fitresi
175 Масляный фильтр	176 Bomba de fueloil	176 Pompa oleju	176 Fueloil pompası
176 Топливный насос	184 Válvula de regulación de la potencia	184 Zawór regulacji wydajności	184 Kapasite ayar vanası
184 Клапан регулирования мощности	187 Válvula de regulación de la presión (integrada en la bomba)	187 Zawór regulacji ciśnienia (wbudowany w pompę)	187 Basınç ayar valfi (pompaaya entegre)
187 Клапан регулирования давления (встроенный в насос)	188 Bloque hidráulico de fueloil	188 Blok hydrauliczny oleju	188 Fueloil hidrolik bloğu
188 Гидравлический блок	311 Presostato de fueloil	311 Czujnik ciśnienia oleju na powrocie (maks.)	311 Dönüş fueloil basınç şalteri (maks.)
311 Реле давления жидкого топлива	312 Presostato de vuelta (máx.)	312 CzuJNIk ciśnienia na dopływie (min.)	312 Besleme fueloil basınç şalteri (min.)
311 Реле давления жидкого топлива	349 Servomotor	349 Napęd nastawczy	349 Ayar tahriki
312 Реле давления жидкого топлива (мин.)	опционаl	опционаl	opsiyonel
349 Сервопривод	141 Sistema de cierre	141 Armatura odcinająca	141 Blokaj armatürü
опционаlно	143 Manómetro con válvula de cierre (141)	143 Manometr z armaturą odcinającą (141)	143 Blokaj armatürü manometre (141)
141 Запорная арматура			
143 Манометр с запорной арматурой (141)			



# elco

---

К О Н Т А К Т Ы

Distributor in Russia "Teplopartner" LTD  
Russia, Krasnodar city, Stasova street, 184, office 4  
Tel./fax.: 8 (861) 234 23 83, +7 (961) 854 41 24  
[www.gorelka-kotel.ru](http://www.gorelka-kotel.ru) [info@gorelka-kotel.ru](mailto:info@gorelka-kotel.ru)