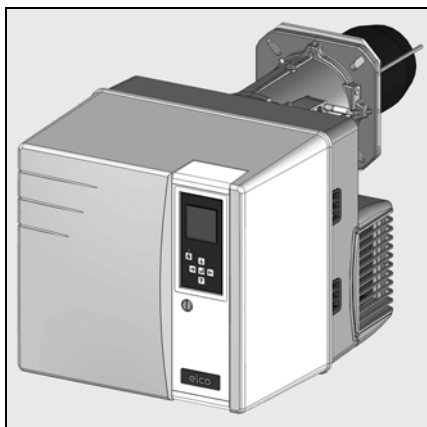




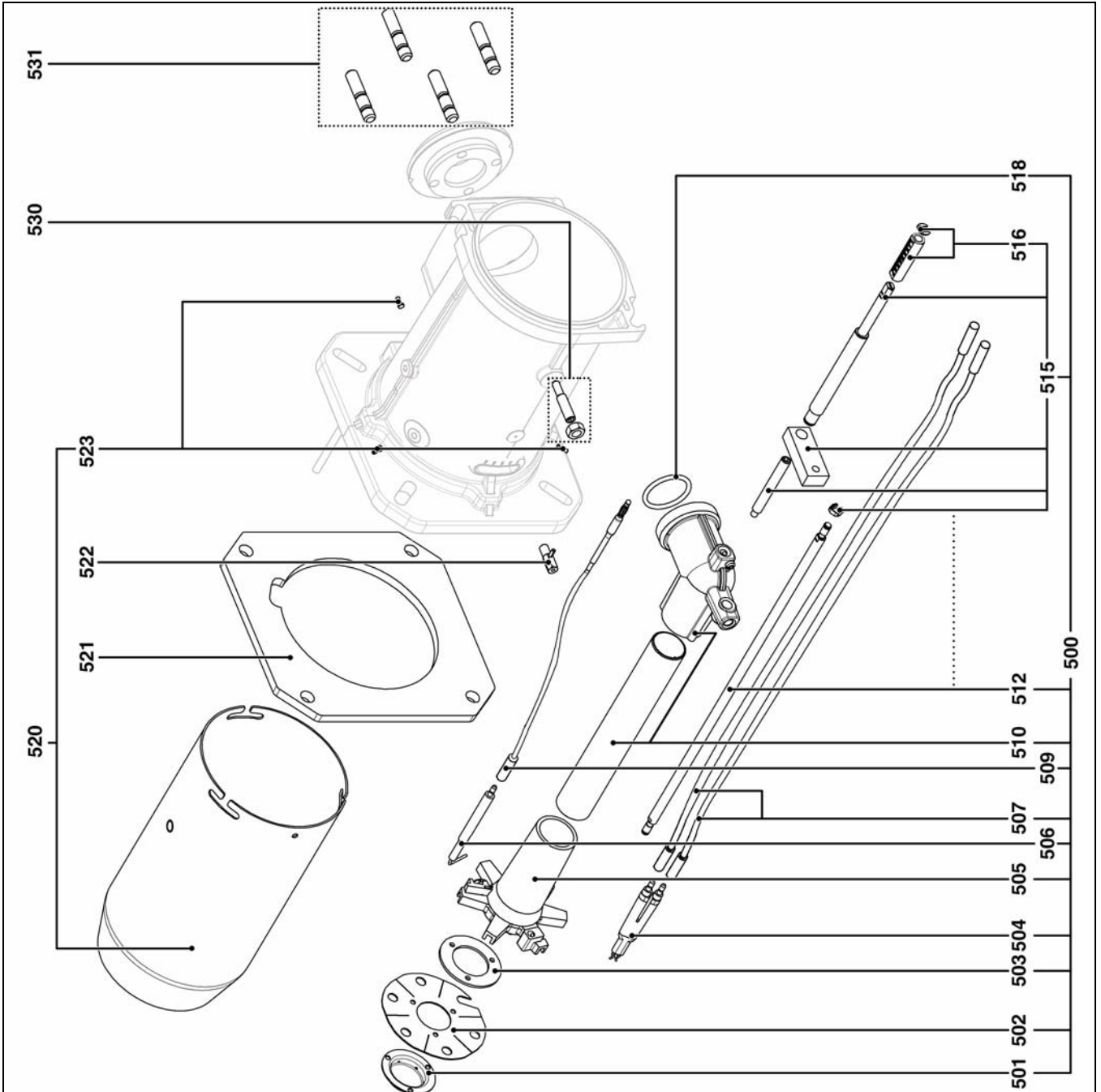
Запчасти
Piezas de recambio
Ανταλλακτικά
Części zamienne
Yedek parçalar



VG3.290 D		
Κορπυς γορελκι Cuerpo del quemador Σώμα του καυστήρα Korpus palnika Brülör göndesi	-	3 832 897
Γορλβκα γορελκι Cabezal de combustión Κεφαλή καύσης Głowica spalania Yanma kafası	KN	3 832 059
	KL	3 832 060
Γαζοβαγ ραμπα Rampa de gas Γραμμή αερίου Rampa gazowa Gaz rampası	3/4"	3 833 663
	1,1/4"	3 833 656
VG3.360 D		
Κορπυς γορελκι Cuerpo del quemador Σώμα του καυστήρα Korpus palnika Brülör göndesi	-	3 832 898
Γορλβκα γορελκι Cabezal de combustión Κεφαλή καύσης Głowica spalania Yanma kafası	KN	3 832 059
	KL	3 832 060
Γαζοβαγ ραμπα Rampa de gas Γραμμή αερίου Rampa gazowa Gaz rampası	3/4"	3 833 663
	1,1/4"	3 833 656
	2"	3 833 191



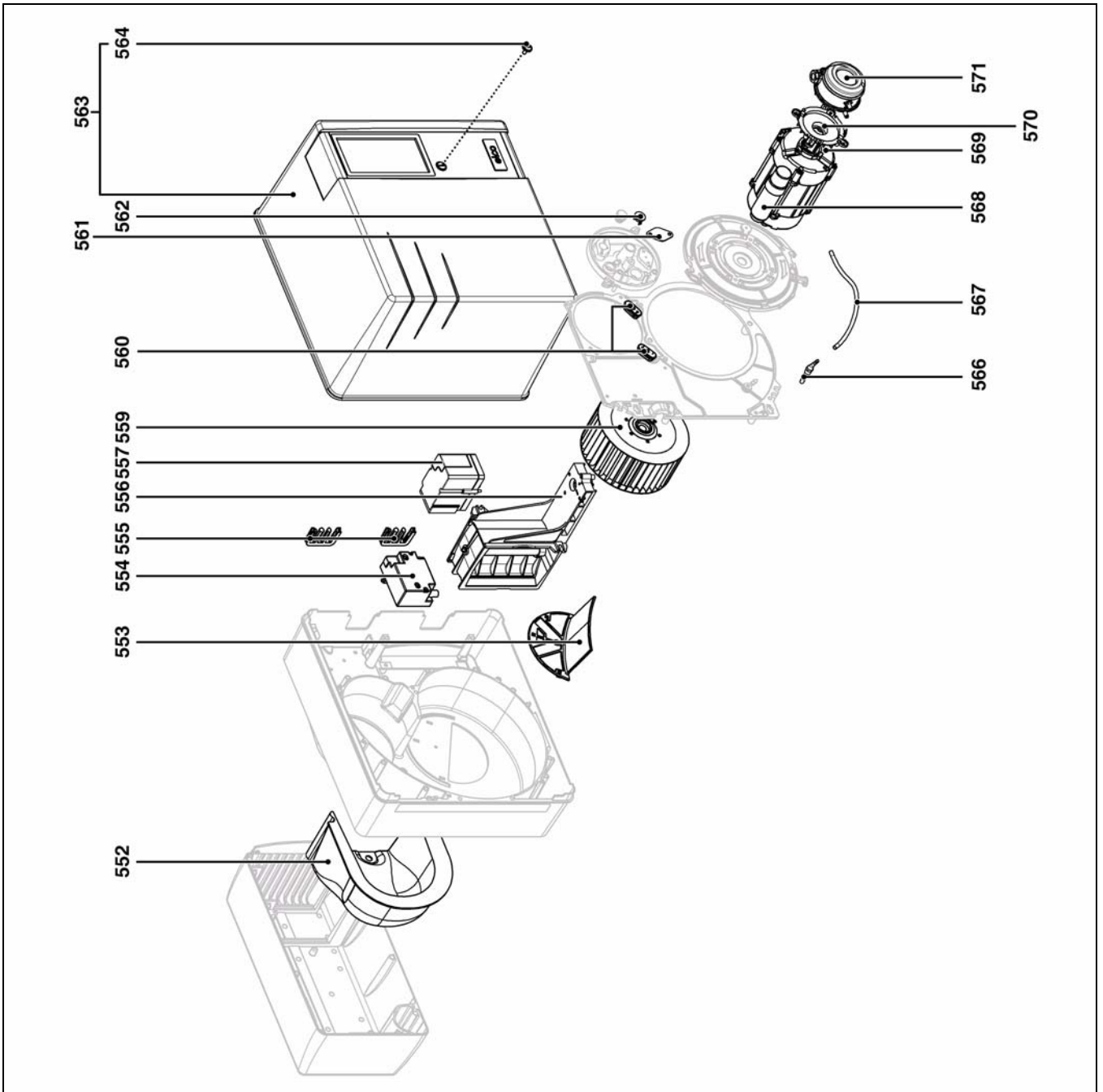
Pos.		Art. Nr.
500	VG3.290/360 Lg 480KN VG3.290/360 Lg 620KL	65 300 543 65 300 544
501	VG3.290/360	13 022 110
502	VG3.290/360	65 300 547
503	VG3.290/360	13 018 630
504	VG3.290/360	65 300 738
505	VG3.290/360	65 300 346
506	VG3.290/360	13 010 529
507	VG3.290/360 Lg 660 KN Lg 1050 KL	13 015 229 13 020 808
509	VG3.290/360 KN KL	13 015 121 13 020 809
510	VG3.290/360 KN KL	65 300 548 65 300 549
512	VG3.290/360 KN KL	65 300 550 65 300 551
515	VG3.290/360	65 300 556
516	VG3.290/360	65 300 554
518	VG3.290/360	13 022 908
520	VG3.290/360 Ø130/105/90 x 245 KN x 385 KL	65 300 545 65 300 546
521	VG3.290/360	13 018 590
522	VG3.290/360	13 007 802
523	VG3.290/360	13 007 804
530	VG3.290/360	65 300 557
531	VG3.290/360	13 016 814



Pos.	Назначение	Denominación	Περιγραφή	Opis	Tanim
500	Арматура газопровода	Línea de gas equipada	Εξοπλισμένη γραμμή αερίου	Układ ciśnienia gazu z wyposażeniem	Donanımlı gaz hattı
501	Диффузор для природного газа	Difusor de gas natural	Διανομέας φυσικού αερίου	Dysza gazu ziemnego	Doğal gaz difüzörü
502	Дефлектор	Deflector	Διασκορπιστήρας	Deflektor	Deflektor
503	Пропановый диффузор	Difusor de propano	Διανομέας προπανίου	Dysza propanu	Propan difüzörü
504	Блок электродов	Bloque de electrodos	Συγκρότημα ηλεκτροδίων	Blok elektrod	Elektrod bloğu
505	Звездочка	Estrella	Αστέρι	Głowica gazowa "gwiazda"	Yıldız
506	Датчик	Sonda	Αισθητήρας	Sonda	Sonda
507	Кабель розжига	Cable de encendido	Καλώδιο έναυσης	Przewód zapłonowy	Ateşleme kablosu
509	Кабель зонда	Cable de la sonda	Καλώδιο αισθητήρα	Przewód sondy	Sonda kablosu
510	Трубка подвода газа + колена	Tubo de conducción del gas + codo	Σωλήνας παροχής αερίου+Κεκαμμένος σωλήνας	Przewód doprowadzania gazu+Kolanko	Gaz geliş borusu+Dirsek
512	Регулировочный стержень I + стопорные кольца	Varilla de ajuste I+ circlips	Ράβδος ρύθμισης I+ δακτύλιος συγκράτησης	Trzpień regulacyjny I+ pierścień sprężysty	Ayar çubuğu I+ halka segman
515	Регулировочный стержень II в сборе	Varilla de ajuste II completo	Πλήρης ράβδος ρύθμισης II	Trzpień regulacyjny II kompletny	Komple ayar çubuğu II
516	Верньер + стопорное кольцо	Nonio + circlips	Βερνιέρος + δακτύλιος συγκράτησης	Giębokościomierz z noniusem + pierścień sprężysty	Verniye + halka segman
518	Уплотнение	Junta	Φλάντζα	Uszczelka	Conta
520	Сопло горелки + винт	Tubo del quemador + tornillo	Φλογοσωλήνας + βίδα	Rura palnika + śruba	Brülör borusu + vida
521	Уплотнительная прокладка/внешняя сторона котла	Junta/frontal de la caldera	Φλάντζα/πρόσωση λέβητα	Uszczelka/przednia część kotła	Kazan conta/ön yüz
522	Рычаг поворота сопла горелки	Palanca de rotación del tubo del quemador	Μοχλός περιστροφής του φλογοσωλήνα	Dźwignia do obracania rury palnika	Brülör borusu dönme kolu
523	Винт М6 (с левой резьбой) крепления сопла горелки x3	Tornillo M6 (no a izquierda) de fijación del tubo del quemador x3	Βίδα Μ6 (αριστερόστροφο στερέωμα) στερέωσης του φλογοσωλήνα x3	Śruba M6 (lewy gwint) mocowania rury palnika x3	M6 vida (soldan dışı) brülör boru bağlantısı x3
530	Болт + гайка крепления колена	Tornillo + tuerca de fijación del codo	Βίδα + παξιμάδι στερέωσης του κεκαμμένου σωλήνα	Śruba + nakrętka mocująca kolanko	Vida + dirsek bağlantı somunu
531	Шпилька	Pasador	Μίτουζονι	Sworzeń	Saplama



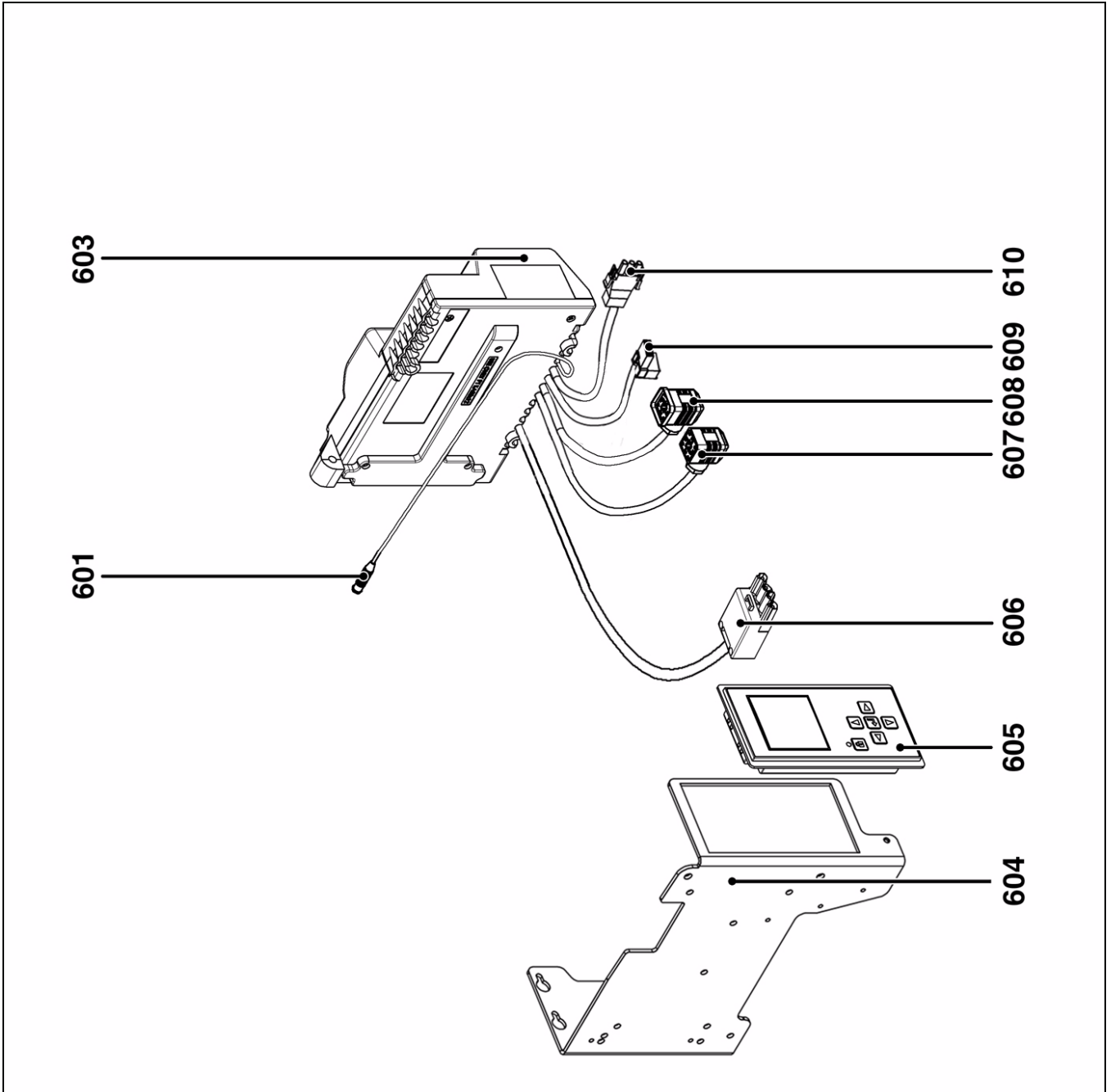
Pos.	Art. Nr.	Art. Nr.
552	VG3.290/360	65 300 518
553	VG3.290 VG3.360	65 300 513 65 300 525
554	VG3.290/360	13 009 663
555	VG3.290/360	13 016 845
556	VG3.290/360	65 300 514
557	VG3.290/360	65 300 527
559	VG3.290/360 Ø180X70	13 021 143
560	VG3.290/360	65 300 517
561	VG3.290/360	65 300 568
562	VG3.290/360	13 007 807
563	VG3.290/360	65 300 622
564	VG3.290/360	65 300 519
566	VG3.290 VG3.360	65 300 567 13 016 844
567	VG3.290/360	13 010 538
568	VG3.290: 5µF VG3.360: 8µF	65 300 574 65 300 577
569	VG3.290 VG3.360	65 300 520 65 300 528
570	VG3.290/360	13 020 723
571	VG3.290/360	13 020 502



Pos.	Назначение	Denominación	Περιγραφή	Opis	Tanım
552	Звукоизоляция / воздушный блок	Aislamiento fónico/Caja de aire	Ηχητική μόνωση / κουτί αέρα	Izolacja akustyczna / obudowa układu powietrza	Ses izolasyonu / hava kutusu
553	Рециркулятор воздуха	Reciclaje de aire	Ανακύκλωση αέρα	Recykulacja powietrza	Hava geri dönüştürücü
554	Устройство розжига	Encendedor	Αναφλεκτήρας	Aparat zapłonowy	Ateşleyici
555	Муфта пропуска провода / картер	Pasacable/cárter	Περάσματα καλωδίων / βάση καυστήρα	Przelotka przewodu / obudowa	Kablo kanalı / karter
556	Воздушная заслонка	Válvula de aire	Τάμπερ αέρα	Przepustnica powietrza	Hava klapesi
557	Серводвигатель	Servomotor	Σέρβομοτέρ	Servomotor	Servo motor
559	Рабочее колесо	Turbina	Φτερωτή	Turbina	Türbin
560	Муфта пропуска провода / пластина	Pasacable/platina	Περάσματα καλωδίων / πλάκα εξαρτημάτων	Przelotka przewodu / płytka	Kablo kanalı / tabla
561	Пластина переключения фотоэлемента	Placa de cierre de la célula	Πλάκα κλεισίματος φωτοκυττάρου	Płyta zamykająca komorę	Ünite kapama plakası
562	Сигнальная лампа	Testigo	Ενδεικτική λυχνία	Lampka kontrolna	İkaz ışığı
563	Чехол	Cubierta	Κάλυμμα	Pokrywa	Muhafaza kapağı
564	Винт крепления кожуа	Tornillo de fijación de la cubierta	Βίδα στερέωσης του καλύμματος	Śruba mocująca pokrywę	Muhafaza kapağı bağlanti vidası
566	Отбор давления	Toma de presión	Άκρο πίεσης	Gniazdo pomiaru ciśnienia	Basınç girişi
567	Трубопровод	Tubería	Σωλήνας	Przewód	Boru
568	Конденсатор	Condensador	Πυκνωτής	Kondensator	Kondansatör
569	Электродвигатель	Motor	Μοτέρ	Silnik	Motor
570	Кронштейн реле давления	Soporte del manostato	Βάση πιεσοστάτη	Wspornik czujnika ciśnienia	Basınç şalteri mesnedi
571	Реле давления воздуха	Manostato de aire	Πιεσοστάτης αέρα	Czujnik ciśnienia powietrza	Hava basınç şalteri



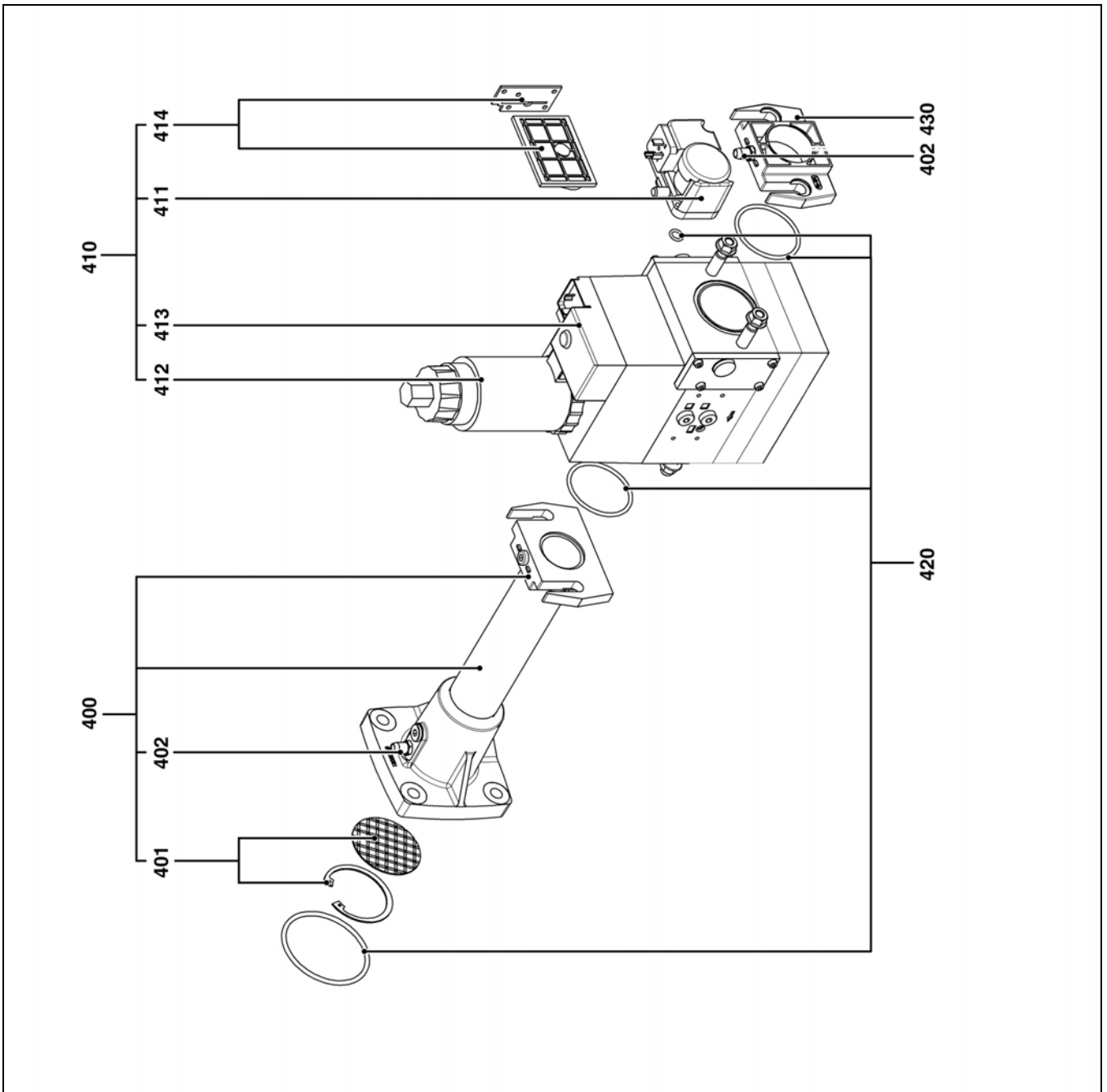
Pos.	Art. Nr.	Art. Nr.
601	VG3.290/360	65 300 158
603	VG3.290/360	65 300 842
604	VG3.290/360	65 300 524 *
605	VG3.290/360	65 300 790
606	VG3.290/360	65 300 531
607	VG3.290/360	65 300 570
608	VG3.290/360	13 023 698
609	VG3.290/360	65 300 619
610	VG3.290/360	13 010 519



Pos.	Назначение	Denominación	Περιγραφή	Opis	Tanım
601	Кабель ионизационного зонда	Cable de la sonda de ionización	Καλώδιο αισθητήρα ιονισμού	Przewód sondy jonizacyjnej	İyonlaşma sondası kablosu
603	Блок управления TCG 2xx	Cajetín TCG 2xx	Ηλεκτρονικό TCG 2xx	Modul TCG 2xx	Kutu TCG 2xx
604	Опора блока управления + дисплея	Soporte del cajetín + pantalla	Βάση ηλεκτρονικού + οθόνης	Wspornik modułu + wyświetlacz	Kutu desteği + ekran
605	Дисплей	Pantalla	Οθόνη	Wyświetlacz	Ekran
606	Кабель + 4-контактный разъем (2 ступень)	Cable + toma Wieland de 4 polos (2ª etapa)	Καλώδιο + τετραπολικό φως Wieland (2ης ταχ.)	Przewód + gniazdo Wieland 4-biegunowe (2. stopień)	Kablo + 4 kutuplu Wieland girişi (2. oran)
607	Кабель + разъем газового клапана	Cable + toma para válvula de gas	Καλώδιο + υποδοχή βαλβίδας αερίου	Przewód + wtyczka zaworu gazowego	Kablo + gaz vanası girişi
608	Кабель + разъем реле давления газа	Cable + toma para manostato de gas	Καλώδιο + υποδοχή πιεσοστάτη αερίου	Przewód + wtyczka czujnika ciśnienia gazu	Kablo + gaz basıncı şalteri girişi
609	Кабель + разъем / устройство розжига	Cable + toma/ encendedor	Καλώδιο + φως / αναφλεκτήρας	Przewód + gniazdo / aparat zapłonowy	Kablo + giriş / ateşleyici
610	Кабель + разъем / электродвигатель	Cable + toma/motor	Καλώδιο + φως / μοτέρ	Przewód + gniazdo / silnik	Kablo + giriş / motor



Pos.	Art. Nr.	
400	407	65 300 572
	412	65 300 571
	420	65 300 655
401	407 / 412 / 420	13 011 367
402	407 / 412 / 420	13 009 722
410	407 B01 S50 Rp 3/4	13 016 764
	412 B01 S20 Rp 1"1/4	13 016 729
	420 B01 S20 Rp 2'	65 300 664
411	407 / 412 / 420	13 010 078
412	407	13 015 554
	412	13 015 559
	420	13 017 275
413	407	13 015 556
	412	13 015 562
	420	13 017 276
414	407	13 016 011
	412	13 016 012
	420	13 007 901
420	407	65 300 575
	412	65 300 576
	420	13 011 368
430	407	65 300 658
	412	13 022 858
	420	13 007 859



Pos.	Назначение	Denominación	Περιγραφή	Opis	Tarım
400	Коллектор в сборе	Colector aspl.	Συλλέκτης, μηχανισμός σύζευξης	Kolektor kompl.	Manifold kmpł
401	Стопорное кольцо + стабилизатор	Circlips + estabilizador	Δακτύλιος συγκράτησης + σταθεροποιητής	Pierścienie sprężyste + stabilizator	Halka segman + dengeleyici
402	Точка измерения давления	Toma de presión	Σημείο λήψης πίεσης	Gniazdo czujnika ciśnienia	Basınç girişi
410	Газовый клапан	Válvula gas	Βαλβίδα αερίου	Zawór gazowy	Gaz vanası
411	Реле давления газа	Manostato de gas	Πιεσοστάτης αερίου	Czujnik ciśnienia gazu	Gaz basınç şalteri
412	Катушка VS + VA1	Bobina VS+ VA1	Πηνίο VS + VA1	Cewka VS+VA1	Bobin VS + VA1
413	Катушка VA2	Bobina VA2	Πηνίο VA2	Cewka VA2	Bobin VA2
414	Сетчатый фильтр	Filtro de tamiz	Φίλτρο με σήτα	Filtr sitowy	Filtre süzgeci
420	Комплект прокладок	Kit de juntas	Κιτ φλαντζών	Zestaw uszczelek	Conta kiti
430	Входной фланец	Brida de entrada	Φλάντζα εισόδου	Kolnierz wejściowy	Giriş flansı

	Условные обозначения	Leyenda	Λεζάντα	Legenda	Açıklama
↗	Сменные детали	Piezas de mantenimiento	Εξαρτήματα συντήρησης	Części serwisowe	Bakım parçaları
	Запчасти	Piezas de recambio	Ανταλλακτικά	Części zamienne	Yedek parçalar
⚙	Быстро изнашивающиеся детали	Piezas de desgaste	Αναλώσιμα	Części zużywające się	Aşınma parçaları



elco

К О Н Т А К Т Ы

Distributor in Russia "Teplopartner" LTD
Russia, Krasnodar city, Stasova street, 184, office 4
Tel./fax.: 8 (861) 234 23 83, +7 (961) 854 41 24
www.gorelka-kotel.ru info@gorelka-kotel.ru