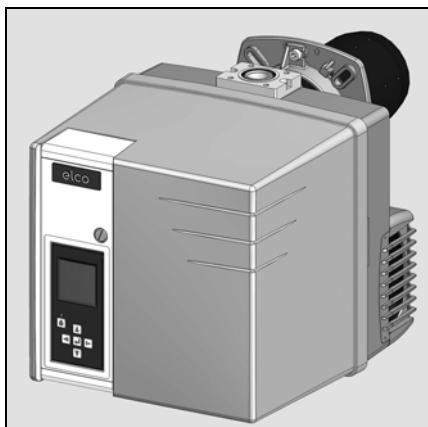


VG 2.120 D  
VG 2.160 D  
VG 2.210 D

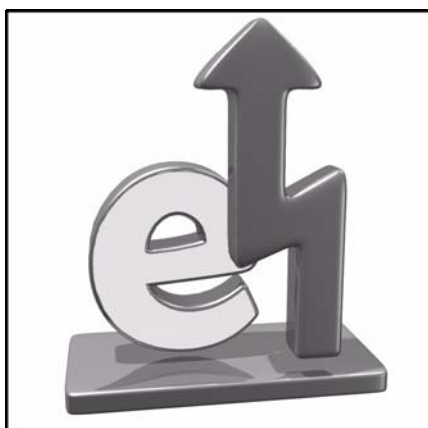
# elco



**Технические характеристики**  
**Datos técnicos**  
**Τεχνικά δεδομένα**  
**Parametry techniczne**  
**Teknik veriler**



ru, es ..... 4200 1029 5400  
gr, pl ..... 4200 1029 5500  
tr ..... 4200 1029 5600



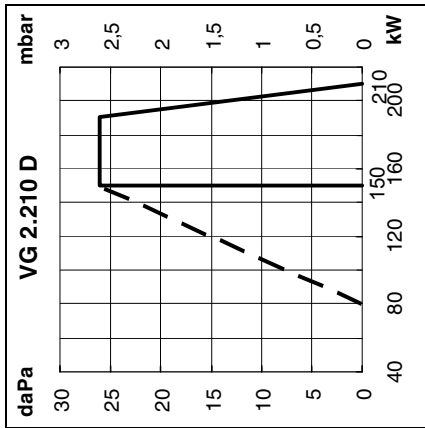
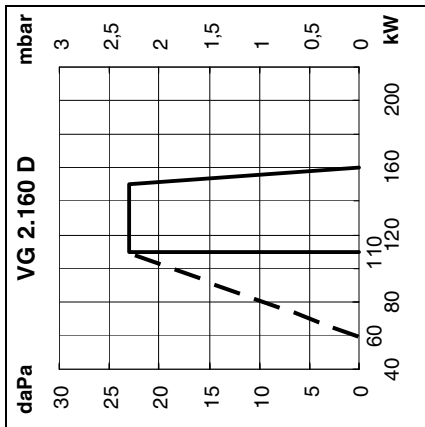
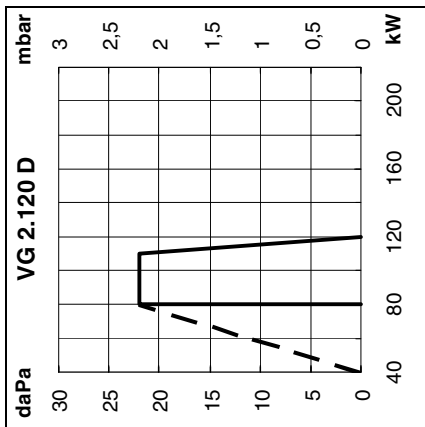
**Электрические и гидравлические схемы**  
**Esquemas eléctrico e hidráulico**  
**Ηλεκτρικά και υδραυλικά σχεδιαγράμματα**  
**Schemat elektryczny i hydrauliczny**  
**Elektrik ve hidrolik şemalar**



**Запчасти**  
**Piezas de recambio**  
**Ανταλλακτικά**  
**Części zamienne**  
**Yedek parçalar**



		VG 2.120 D	VG 2.160 D	VG 2.210 D
Μощность горелки мин./макс., кВт	Potencia del quemador min./máx. kW	Ισχύς του καυστήρα ελάχ./μέγ. kW	Μοc palnika min./máx. kW	(40) 80 - 120
Κοэффициент регулирования	Relación de regulación	Σχέση ρύθμισης	Stosunek regulacji	1 : 2
Топливо Природный газ (G20) Природный газ (G25) Пропан (G31)	Combustible Gas natural (G20) Gas natural (G25) Gas propano (G31)	Καύσιμο Φυσικό αέριο (G20) Φυσικό αέριο (G25) Αέριο προπάνιο (G31)	Paliwo Gaz ziemny (G20) Gaz ziemny (G25) Propan (G31)	(G20) H <sub>u</sub> = 10,35 kWh / m <sup>3</sup> (G25) H <sub>u</sub> = 8,83 kWh / m <sup>3</sup> (G31) H <sub>u</sub> = 25,89 kWh / m <sup>3</sup>
Номер одобрения CE	Número de homologación CE	Αριθμός έγκρισης EK	Numer zezwolenia CE	1312 BQ 4069
Номер одобрения SSIGE	Número de homologación SSIGE	Αριθμός έγκρισης SSIGE	Numer zezwolenia SSIGE	06-045-4
Класс выброса загрязняющих веществ по стандарту EN 676 на природном газе: NOx < 80 мг/кВт.ч, на пропане: NOx < 140 мг/кВт.ч при стандартных условиях испытаний	Tipo de emisión según la EN 676 para gases naturales: NOx < 80 mg/kWh, para propano: NOx < 140 mg/kWh en condiciones de ensayo normalizadas	Κατηγορία εκπομπών ρύπων σύμφωνα με το πρότυπο EN 676 σε φυσικά αέρια: NOx < 80mg/kWh, σε προπάνιο: NOx < 140mg/kWh υπό τυποποιημένες συνθήκες δοκιμών	Klasa emisji zgodnie z EN 676 gaz ziemny: NOx < 80 mg/kWh, propan: NOx < 140 mg/kWh w znormalizowanych warunkach testowych	3
Блок управления и безопасности	Cajetín de seguridad	Ηλεκτρονικό	Moduł zabezpieczający	TCG 2xx
Газовая рампа	Rampa de gas	Γραμμή αερίου	Rampa gazowa	MB-ZRDLE407; MB-ZRDLE412
Подсоединение газа	Conexión de gas	Σύνδεση αερίου	Podłączenie gazu	Rp 3/4, Rp 1, 1/4
Давление газа на входе	Presión de entrada del gas	Πίεση εισόδου αερίου	Ciśnienie na wejściu gazu	(G20), (G25): 20-300 mbar (G31): 30-148 mbar
Настройка подачи воздуха I Воздушная заслонка	Ajuste del aire I Válvula de aire	Ρύθμιση του αέρα I Τάμπλετ αέρα	Regulacja przepływu powietrza I	x
Настройка подачи воздуха II Дефлектор в головке	Ajuste del aire II Deflector en el cabezal	Ρύθμιση του αέρα II Διασκορπιστήρας στην κεφαλή	Regulacja przepływu powietrza II Deflektor w głowicy	x
Привод воздушной заслонки Серводвигатель	Control de la válvula de aire servomotor	Έλεγχος τάμπλετ αέρα σερβομοτέρ	Sterowanie przepustnicą powietrza serwomotor	STE 4,5 B0
Реле давления воздуха (диапазон регулировки)	Manostato de aire (intervalo de ajuste)	Πιεσοστάτης αέρα (περιοχή ρύθμισης)	Czujnik ciśnienia powietrza (zakres regulacji)	0,5 - 5 mbar
Контроль пламени Ионизационный зонд	Vigilancia de llama Sonda de ionización	Επίτηρηση φλόγας Αισθητήρας ιονισμού	Kontrola płomienia Sonda jonizacyjna	x
Устройство розжига	Encendedor	Αναφλεκτήρας	Aparat zapłonowy	EBI
Электродвигатель 2840 об/мин	Motor 2840 min. <sup>-1</sup>	Μοτέρ 2840min. <sup>-1</sup>	Silnik 2840 min. <sup>-1</sup>	Motor 2840min. <sup>-1</sup> 160 W
Напряжение	Tensión	Τάση	Napięcie	230V - 50Hz
Потребляемая электрическая мощность: (при работе)	Potencia eléctrica absorbida (en funcionamiento)	Απορροφούμενη ηλεκτρική ισχύς (σε λειτουργία)	Pobór mocy elektrycznej (w czasie działania)	185 W
Приблизительная масса, кг	Peso aproximado en kg	Βάρος κατά προσέγγιση kg	Masa przybliżona w kg	280 W
Класс электробезопасности	Índice de protección	Βαθμός ηλεκτρικής προστασίας	Klasa ochrony	25
Уровень шума измеренный согласно ISO9614 (LpA)	Nivel acústico medición según ISO9614 (LpA)	Στάθμη θορύβου μέτρηση σύμφωνα με το πρότυπο ISO9614 (LpA)	Poziom hałasu zmierzony zgodnie z ISO9614 (LpA)	62
Окружающая температура при хранении мин./макс	Temperatura ambiente almacenamiento min./máx	Θερμοκρασία περιβάλλοντος για αποθήκευση ελάχ./μέγ.	Temperatura otoczenia składowanie min./maks.	64
Окружающая температура при работе: мин./макс.	Temperatura ambiente funcionamiento: min./máx.	Θερμοκρασία περιβάλλοντος για λειτουργία : ελάχ./μέγ.	Temperatura otoczenia działanie: min./maks.	- 20 ... + 70°C - 10 ... + 50°C



**Кривые мощности**  
Кривая мощности показывает изменение мощности горелки в зависимости от давления в топочной камере сгорания. Она соответствует максимальным значениям, измеренным в соответствии со стандартом EN676 в стандартном канале.  
**При выборе горелки необходимо учитывать КПД котла.**  
Расчет мощности горелки:

$$Q_F = \frac{Q_N}{\eta} \times 100$$

$Q_F$  = мощность горелки, кВт  
 $Q_N$  = номинальная мощность котла, кВт  
 $\eta$  = КПД котла, %

**Условные обозначения:**

**V** = VECTRON  
**G** = Природный газ/пропан  
**2** = Типоразмер  
**210** = Базовая мощность, кВт  
**D** = 2-ступенчатая горелка  
**KN** = Головка горелки стандартной длины  
**KL** = Длинная головка горелки

**Curvas de potencia**  
La curva de potencia representa la potencia del quemador en función de la presión existente en el hogar. Corresponde a los valores máx. medidos, según la norma EN676, en un túnel normalizado.  
**Para seleccionar el quemador es necesario tener en cuenta el coeficiente de rendimiento de la caldera.**  
Cálculo de la potencia del quemador:

$$Q_F = \frac{Q_N}{\eta} \times 100$$

$Q_F$  = potencia del quemador (kW)  
 $Q_N$  = potencia nominal de la caldera (kW)  
 $\eta$  = rendimiento de la caldera (%)

**Leyenda:**

**V** = VECTRON  
**G** = Gas natural/Gas propano  
**2** = Medidas  
**210** = Referencia de potencia en kW  
**D** = quemador de 2 etapas  
**KN** = Cabezal de combustión de longitud normal  
**KL** = Cabezal de combustión largo

**Καμπύλες ισχύος**  
Οι καμπύλες ισχύος αναπαριστούν την ισχύ του καυστήρα σε συνάρτηση με την πίεση που επικρατεί στο θάλαμο καύσης. Αντιστοιχεί στις μέγ. τιμές που μετρήθηκαν σύμφωνα με το πρότυπο EN676, σε τυποποιημένο θάλαμο καύσης.  
**Για την επιλογή του καυστήρα, πρέπει να λαμβάνεται υπόψη ο βαθμός απόδοσης του λέβητα.**  
Υπολογισμός της ισχύος του καυστήρα:

$$Q_F = \frac{Q_N}{\eta} \times 100$$

$Q_F$  = ισχύς του καυστήρα (kW)  
 $Q_N$  = ονομαστική ισχύς του λέβητα (kW)  
 $\eta$  = απόδοση του λέβητα (%)

**Λεζάντα:**

**V** = VECTRON  
**G** = Φυσικό αέριο / αέριο προπανάιο  
**2** = Μέγεθος  
**210** = Κωδικός ισχύος σε kW  
**D** = καυστήρας διβάθμιας λειτουργίας  
**KN** = Κεφαλή καύσης κανονικού μήκους  
**KL** = Μακρική κεφαλή καύσης

**Krzywe mocy**  
Zakres działania określa moc palnika w stosunku do ciśnienia panującego w palenisku. Odpowiada on maksymalnym wartościom zmierzonym zgodnie z normą EN676, w znormalizowanym tunelu.  
**Przy wyborze palnika należy uwzględnić współczynnik sprawności cieplnej kotła.**  
Obliczenie mocy palnika:

$$Q_F = \frac{Q_N}{\eta} \times 100$$

$Q_F$  = moc palnika (kW)  
 $Q_N$  = moc znamionowa kotła (kW)  
 $\eta$  = sprawność cieplna kotła (%)

**Legenda:**

**V** = VECTRON  
**G** = Gaz ziemny / Propan  
**2** = Wielkość  
**210** = Wartość odniesienia mocy w kW  
**D** = palnik 2-stopniowy  
**KN** = Glowica spalania normalnej długości  
**KL** = Glowica spalania długa

**Güç eğrileri**  
Çalışma alanı, ocak tertibatında mevcut basınca göre brülör gücünü gösterir. Standart tünelde EN676 normuna göre ölçülen maksimum değerlere uymaktadır.  
**Brülör seçeneği için kazan randimanının katsayısı dikkate alınmalıdır.**  
Brülör gücü hesabı

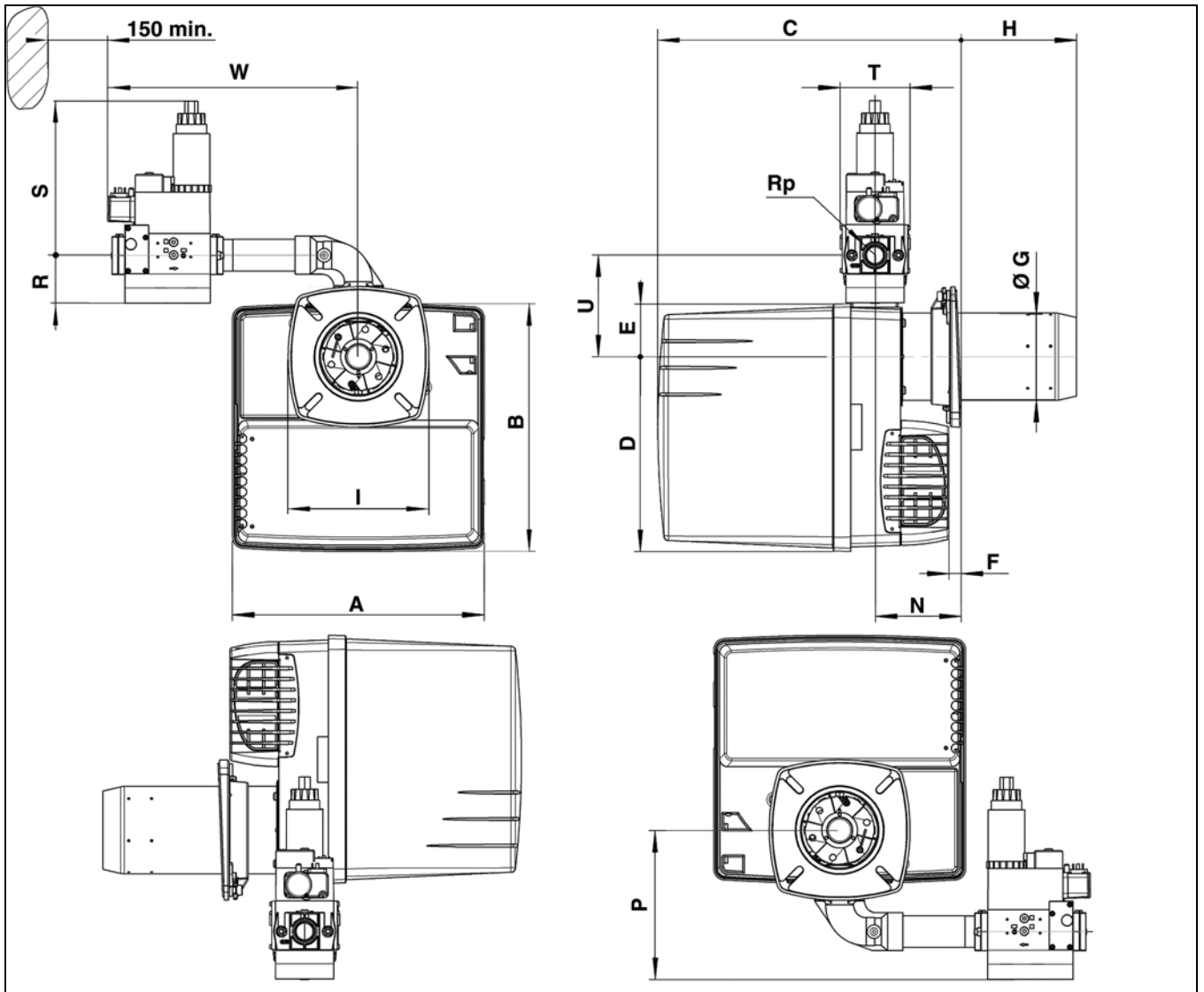
$$Q_F = \frac{Q_N}{\eta} \times 100$$

$Q_F$  = brülör gücü  
 $Q_N$  = kazan nominal gücü (kW)  
 $\eta$  = kazan randımanı (%)

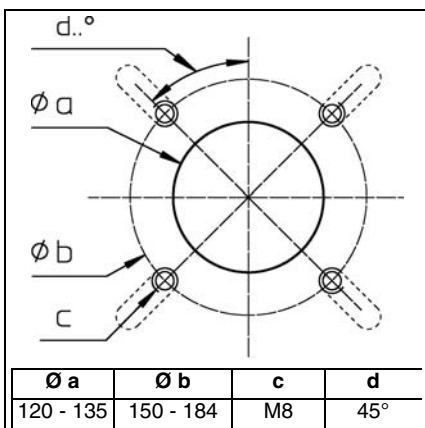
**Açıklama:**

**V** = VECTRON  
**G** = Doğal Gaz / Propan Gazı  
**2** = Boyut  
**210** = kW olarak güç referansı  
**D** = 2 oranlı brülör  
**KN** = Normal uzunlukta yanma kafası  
**KL** = Uzun yanma kafası





	A	B	C		D	E	F	ØG	H		I	N	P	Rp	R	S	T	U	W
			KN	KL					KN	KL									
VG2 D - d3/4" - Rp3/4	331	326	398...	398...	256	69	15 min.	115	30...	30...	185 x	113	115	3/4"	46	210	120	64	330
VG2 D - d1"1/4" - Rp1"1/4			518	638					150	270	185	min.	55	1"1/4	55	260	145		360



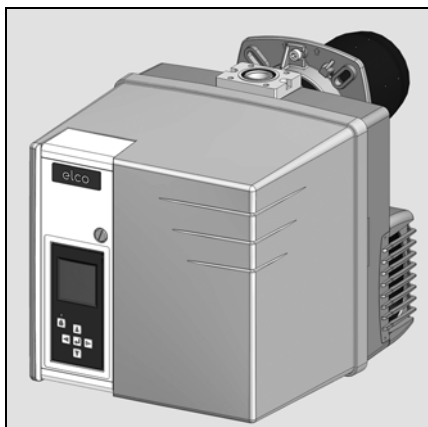
VG 2.120 D  
VG 2.160 D  
VG 2.210 D

elco



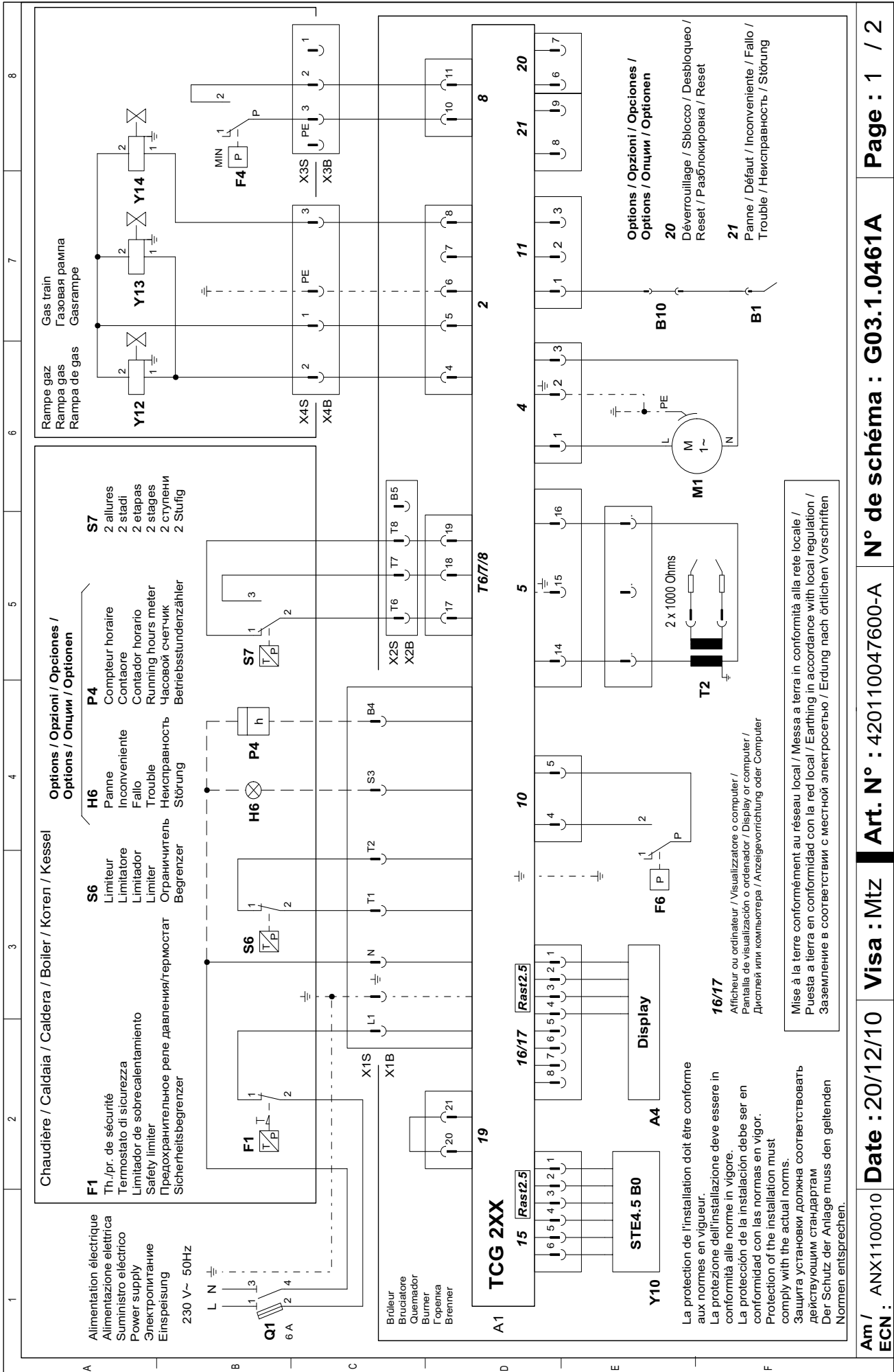
Электрические и гидравлические схемы  
Esquemas eléctrico e hidráulico  
Ηλεκτρικά και υδραυλικά σχεδιαγράμματα  
Schemat elektryczny i hydrauliczny  
Elektrik ve hidrolik şemalar

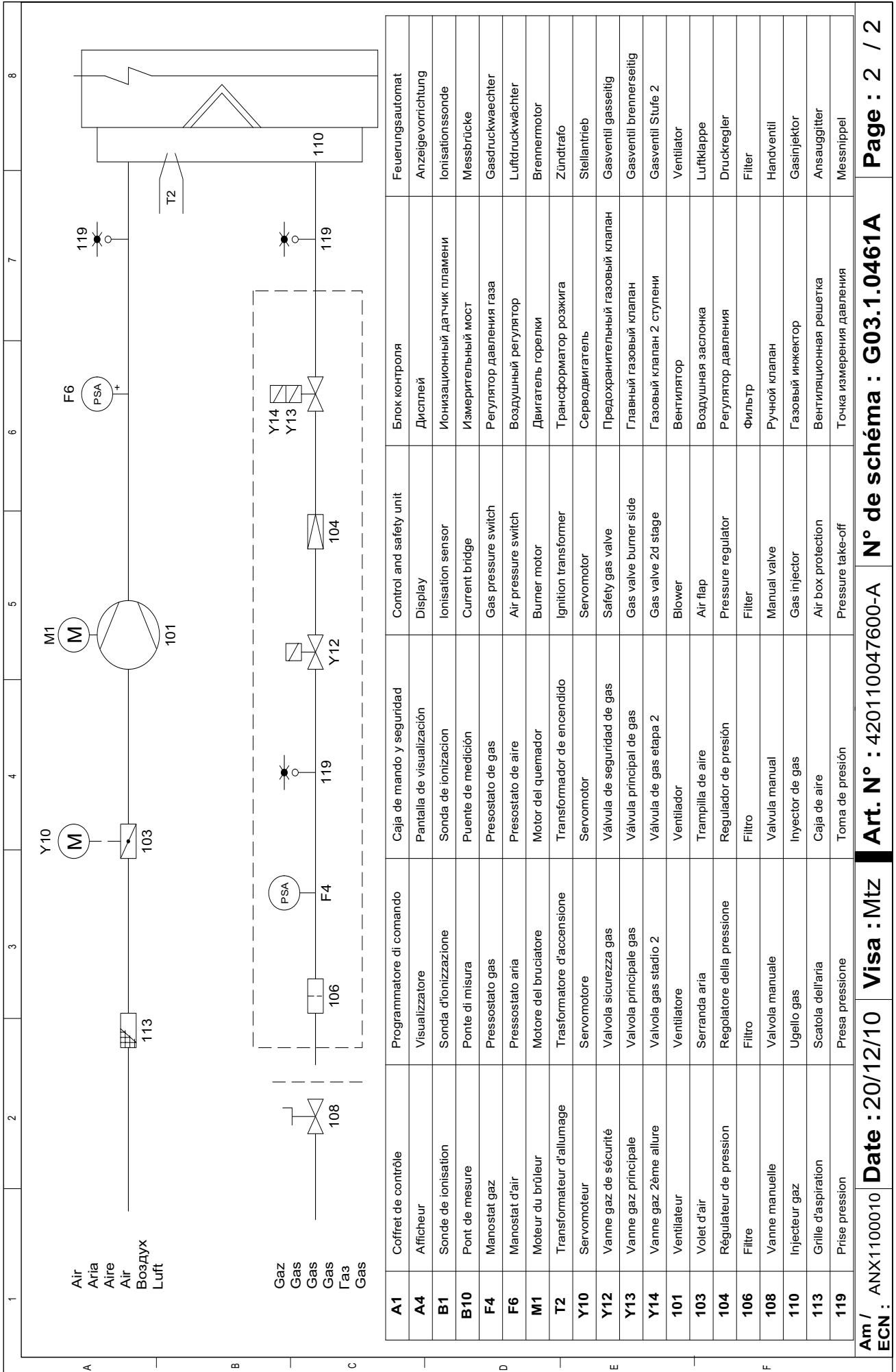
..... 4201 1004 7600



VG 2.120 D		
d3/4" - Rp3/4"	KN	3 833 330
d3/4" - Rp3/4"	KL	3 833 321
VG 2.160 D		
d3/4" - Rp3/4"	KN	3 833 331
d3/4" - Rp3/4"	KL	3 833 322
VG 2.210 D		
d3/4" - Rp3/4"	KN	3 833 333
d3/4" - Rp3/4"	KL	3 833 334
d1,1/4" - Rp1,1/4"	KN	3 833 332
d1,1/4" - Rp1,1/4"	KL	3 833 323







Air  
Aria  
Aire  
Air  
Воздух  
Luft

Gaz  
Gas  
Gas  
Gas  
Газ  
Gas

Code	Description	Programmatore di comando	Caja de mando y seguridad	Control and safety unit	Bloco de control	Feuerungsautomat
A1	Coffret de contrôle	Programmatore di comando	Caja de mando y seguridad	Control and safety unit	Bloco de control	Feuerungsautomat
A4	Afficheur	Visualizzatore	Pantalla de visualización	Display	Display	Anzeigevorrichtung
B1	Sonde de ionisation	Sonda d'ionizzazione	Sonda de ionización	Ionisation sensor	Ionizatsionnyy datchik plameni	Ionisationssonde
B10	Pont de mesure	Ponte di misura	Puente de medición	Current bridge	Измерительный мост	Messbrücke
F4	Manostat gaz	Pressostato gas	Presostato de gas	Gas pressure switch	Регулятор давления газа	Gasdruckwaechter
F6	Manostat d'air	Pressostato aria	Presostato de aire	Air pressure switch	Воздушный регулятор	Luftdruckwaechter
M1	Moteur du brûleur	Motore del bruciatore	Motor del quemador	Burner motor	Двигатель горелки	Brennermotor
T2	Transformateur d'allumage	Trasformatore d'accensione	Transformador de encendido	Ignition transformer	Трансформатор розжига	Zündtrafo
Y10	Servomoteur	Servomotore	Servomotor	Servomotor	Серводвигатель	Stellantrieb
Y12	Vanne gaz de sécurité	Valvola sicurezza gas	Válvula de seguridad de gas	Safety gas valve	Предохранительный газовый клапан	Gasventil gasseitig
Y13	Vanne gaz principale	Valvola principale gas	Válvula principal de gas	Gas valve burner side	Главный газовый клапан	Gasventil brennerseitig
Y14	Vanne gaz 2ème allure	Valvola gas stadio 2	Válvula de gas etapa 2	Gas valve 2nd stage	Газовый клапан 2 ступени	Gasventil Stufe 2
101	Ventilateur	Ventilatore	Ventilador	Blower	Вентилятор	Ventilator
103	Volet d'air	Serranda aria	Trampilla de aire	Air flap	Воздушная заслонка	Luftklappe
104	Régulateur de pression	Regolatore della pressione	Regulador de presión	Pressure regulator	Регулятор давления	Druckregler
106	Filtre	Filtro	Filtro	Filter	Фильтр	Filter
108	Vanne manuelle	Valvola manuale	Valvula manual	Manual valve	Ручной клапан	Handventil
110	Injecteur gaz	Ugello gas	Inyector de gas	Gas injector	Газовый инжектор	Gasinjektor
113	Grille d'aspiration	Scatola dell'aria	Caja de aire	Air box protection	Вентиляционная решетка	Ansauggitter
119	Prise pression	Prisa pressione	Toma de presión	Pressure take-off	Точка измерения давления	Messnippel

Am/ ANX1100010  
ECN :

Date : 20/12/10

Visa : Mtz

Art. N° : 420110047600-A

N° de schéma : G03.1.0461A

Page : 2 / 2



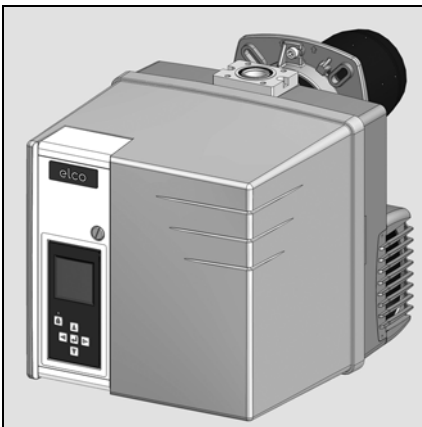


**VG 2.120 D**  
**VG 2.160 D**  
**VG 2.210 D**

**elco**



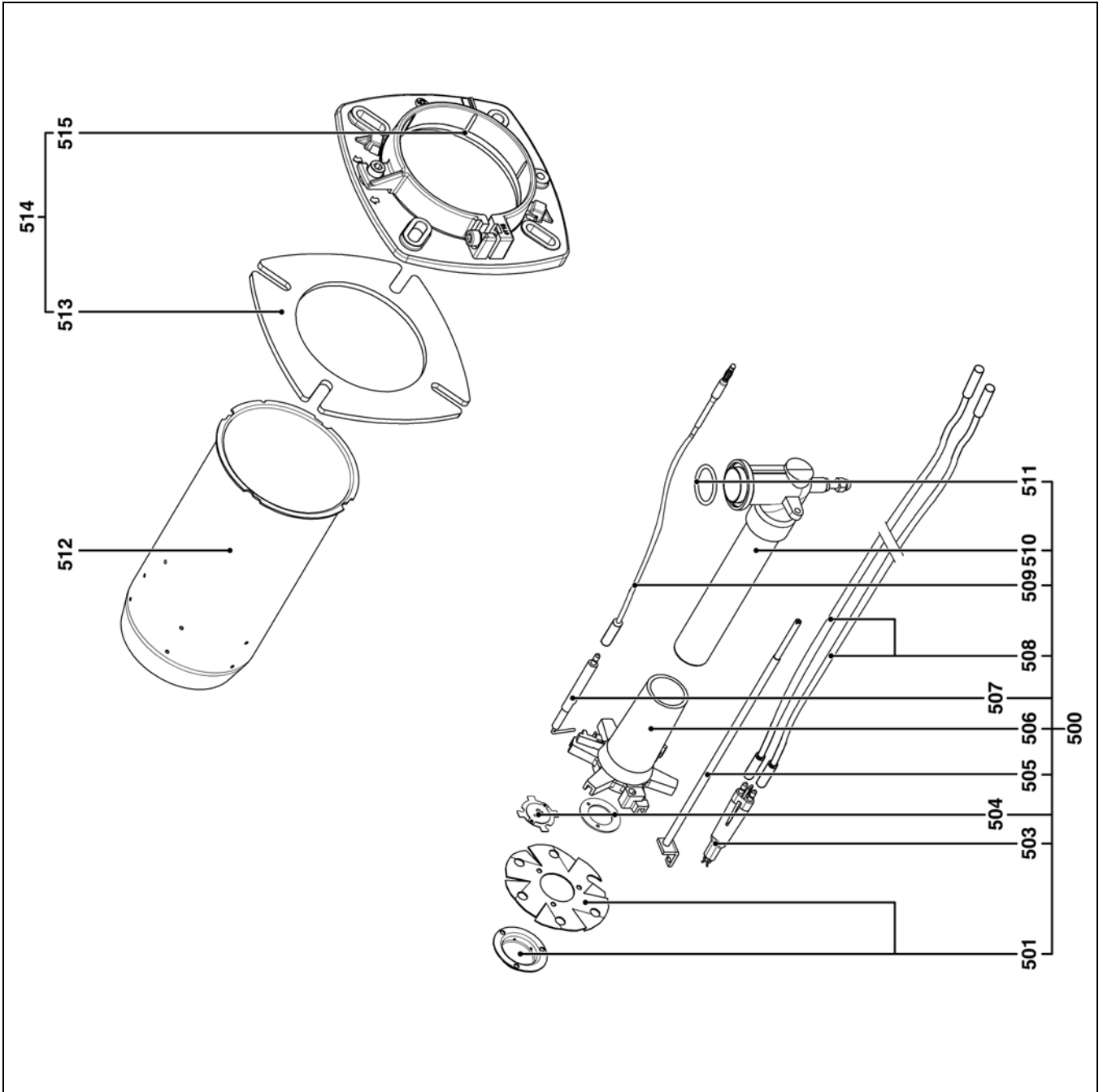
**Запчасти**  
**Piezas de recambio**  
**Ανταλλακτικά**  
**Części zamienne**  
**Yedek parçalar**



<b>VG 2.120 D</b>		
d3/4" - Rp3/4"	KN	3 833 330
d3/4" - Rp3/4"	KL	3 833 321
<b>VG 2.160 D</b>		
d3/4" - Rp3/4"	KN	3 833 331
d3/4" - Rp3/4"	KL	3 833 322
<b>VG 2.210 D</b>		
d3/4" - Rp3/4"	KN	3 833 333
d3/4" - Rp3/4"	KL	3 833 334
d1,1/4" - Rp1,1/4"	KN	3 833 332
d1,1/4" - Rp1,1/4"	KL	3 833 323



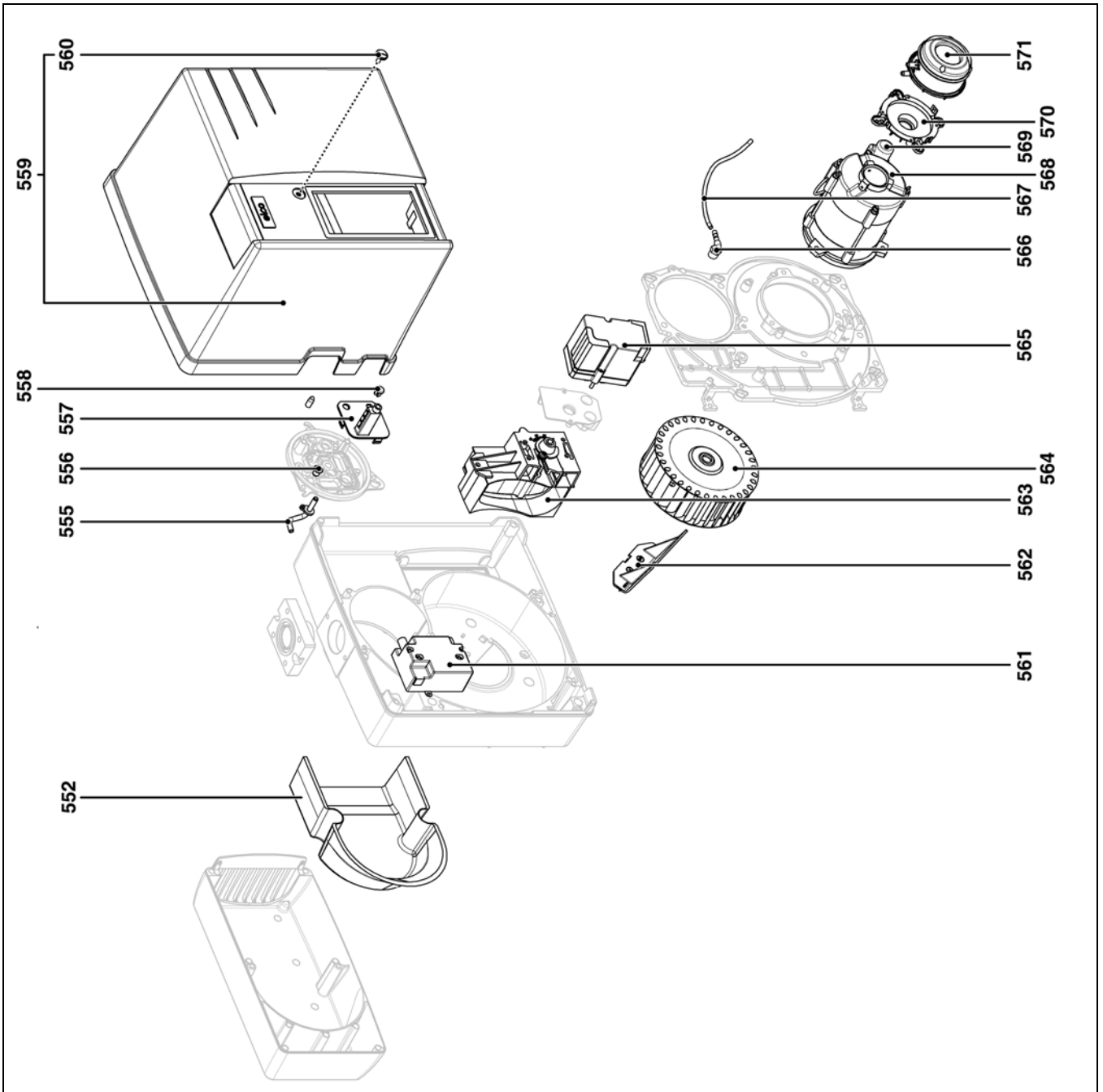
Pos.		Art. Nr.
500	VG 2.120 D	
	Lg 230 KN	65 300 762*
	Lg 350 KL	65 300 763*
501	VG 2.160/210 D	
	Lg 230 KN	65 300 764*
	Lg 350 KL	65 300 765*
503	VG 2.120 D	13 019 123
	VG 2.160/210 D	13 015 802
504	VG 2.120/160/210 D	65 300 738
	VG 2.120 D	13 019 125
505	VG 2.160/210 D	13 018 630
	VG 2.120 D	
506	KN	13 022 192
	KL	13 022 193
	VG 2.160/210 D	
	KL	13 018 033
507	VG 2.120 D	13 018 034
	VG 2.160/210 D	
508	VG 2.120 D	13 010 532
	VG 2.160/210 D	13 010 023
509	VG 2.120/160/210 D	13 010 529
	VG 2.120/160/210 D	
510	VG 2.120/160/210 D	13 013 524
	VG 2.160/210 D	13 014 990
511	KN	13 013 525
	KL	13 015 121
512	KN	13 018 027
	KL	13 018 028
513	KN	13 021 643
	KL	13 020 258
514	VG 2.120/160/210 D	13 018 089
	VG 2.120 D Ø115/75	
515	x 230 KN	13 020 498
	x 350 KL	13 020 499
513	VG 2.160/210 D Ø115/100	
	x 230 KN	13 018 148
514	x 350 KL	13 018 149
	VG 2.120/160/210 D	13 018 135
515	VG 2.120/160/210 D	13 018 134
	VG 2.120/160/210 D	13 020 517



Pos.	Назначение	Denominación	Περιγραφή	Opis	Tanım
500	Арматура газопровода	Línea de gas equipada	Εξοπλισμένη γραμμή αερίου	Układ ciśnienia gazu z wyposażeniem	Donanımlı gaz hattı
501	Диффузор для природного газа + Дефлектор	Difusor de gas natural + Deflector	Διανομέας φυσικού αερίου + Διασκορπιστήρας	Dysza gazu ziemnego + Deflektor	Doğal gaz difüzörü + Deflektör
503	Блок электродов	Bloque de electrodos	Συγκρότημα ηλεκτροδίων	Blok elektrod	Elektrod bloğu
504	Пропановый диффузор	Difusor de propano	Διανομέας προπανίου	Dysza propanu	Propan difüzörü
505	Регулировочный стержень	Varilla de ajuste	Ράβδος ρύθμισης	Trzpień regulacyjny	Ayar çubuğu
506	Звездочка	Estrella	Αστέρι	Głowica gazowa "gwiazda"	Yıldız
507	Датчик	Sonda	Αισθητήρας	Sonda	Sonda
508	Кабель розжига	Cable de encendido	Καλώδιο έναυσης	Przewód zapłonowy	Ateşleme kablosu
509	Кабель зонда	Cable de la sonda	Καλώδιο αισθητήρα	Przewód sondy	Sonda kablosu
510	Трубка подвода газа + колена	Tubo de conducción del gas + codo	Σωλήνας παροχής αερίου+Κεκαμμένος σωλήνας	Przewód doprowadzania gazu+Kolanek	Gaz geliş borusu+Dirsek
511	Уплотнение	Junta	Φλάντζα	Uszczelka	Conta
512	Сопло горелки + винт	Tubo del quemador + tornillo	Φλογοσωλήνας + βίδα	Rura palnika + śruba	Brülör borusu + vida
513	Уплотнительная прокладка/внешняя сторона котла	Junta frontal de la caldera	Φλάντζα/πρόσοψη λέβητα	Uszczelka/przednia część kotła	Kazan conta/ön yüz
514	Принадлежности котла	Accesorios de la caldera	Αξεσουάρ λέβητα	Akcesoria do kotła	Kazan aksesuarları
515	Плетеная прокладка	Junta trenzada	Στεγανωτικό κορδόνι	Uszczelka pleciona	Örülü conta



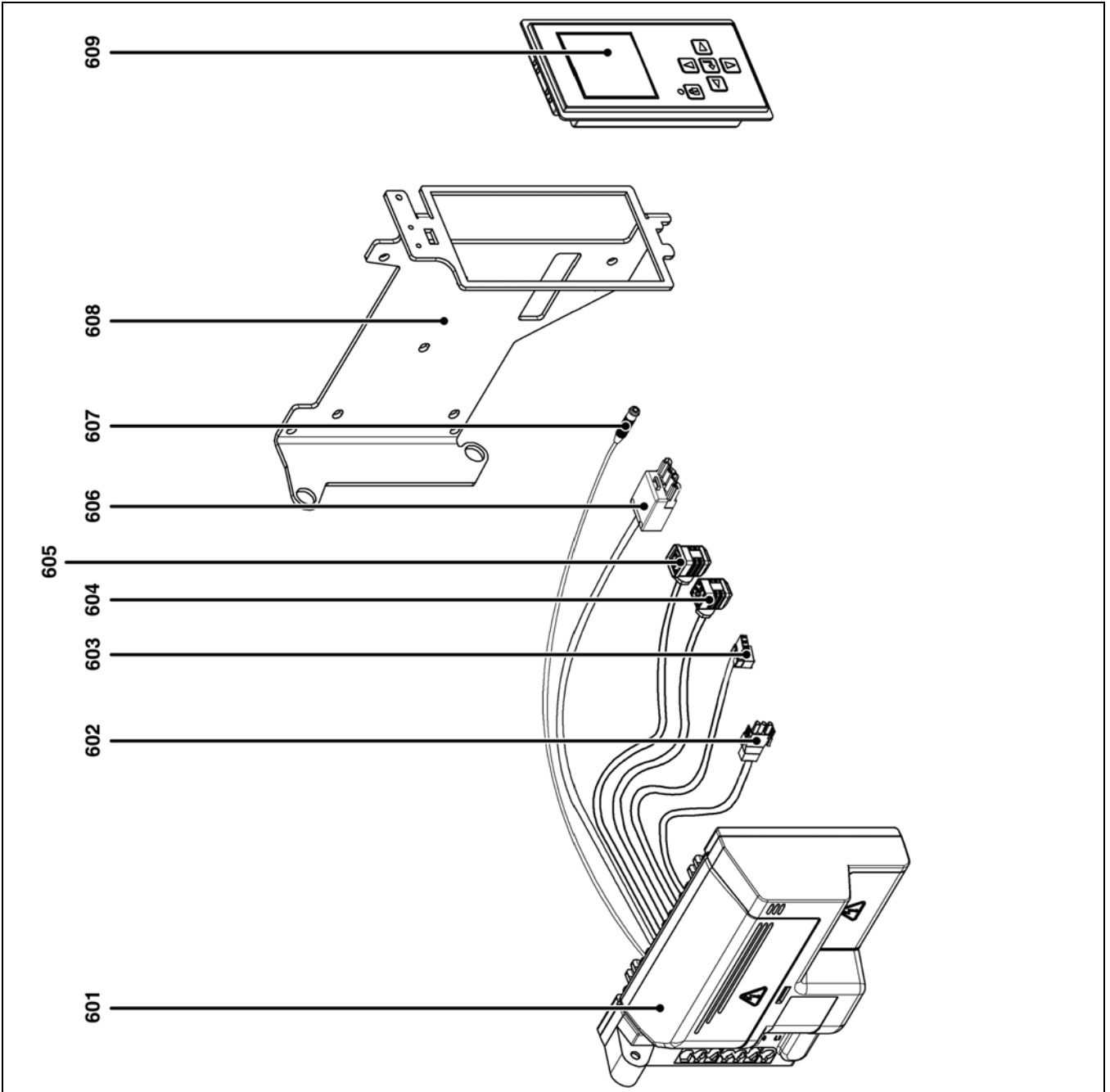
Pos.	Art. Nr.
552	VG 2.120/160/210 D 13 017 369
555	VG 2.120/160/210 D 13 021 961
556	VG 2.120/160/210 D 13 007 808
557	VG 2.120/160/210 D 13 021 960
558	VG 2.120/160/210 D 13 010 058
559	VG 2.120/160/210 D 65 300 723
560	VG 2.120/160/210 D 65 300 519
561	VG 2.120/160/210 D 65 300 469
562	VG 2.120 D 13 017 363 VG 2.160/210 D 13 017 364
563	VG 2.120/160/210 D 13 018 138
564	VG 2.120 D 13 010 012 Ø146x52 VG 2.160/210 D Ø160x52 13 010 095
565	VG 2.120/160/210 D 65 300 527
566	VG 2.120/160/210 D 13 013 352
567	VG 2.120/160/210 D 13 015 497
568	VG 2.120/160 D 13 009 981 VG 2.210 D 13 010 014
569	VG 2.120/160 D; 13 009 983 5µF VG 2.210 D; 13 010 016 6µF
570	VG 2.120/160/210 D 13 020 723
571	VG 2.120/160 D 13 020 502 VG 2.210 D 13 020 722



Pos.	Назначение	Denominación	Περιγραφή	Opis	Tanım
552	Звукоизоляция / воздушный блок	Aislamiento fónico/Caja de aire	Ηχητική μόνωση / κουτί αέρα	Izolacja akustyczna / obudowa układu powietrza	Ses izolasyonu / hava kutusu
555	Отбор давления	Toma de presión	Άκρο πίεσης	Gniazdo pomiaru ciśnienia	Basınç girişi
556	Проходная муфта для провода / кабель розжига	Pasacables / cable de encendido	Περάσματα καλωδίων / καλώδιο έναυσης	Przelotka / przewód zapłonowy	Kablo kanalı / ateşleme kablosu
557	Щиток панели управления	Placa del panel de control	Πλακέτα ελέγχου αέρα	Płyta tablicy wskaźników	Gösterge plakası
558	Проходная муфта для провода / кабель ионизации	Pasacables / ionización	Περάσματα καλωδίων / ιονισμός	Przelotka / jonizacja	Kablo kanalı / iyonlaşma
559	Чехол	Cubierta	Κάλυμμα	Pokrywa	Muhafaza kapağı
560	Винт крепления кожуха	Tornillo de fijación de la cubierta	Βίδα στερέωσης του καλύμματος	Śruba mocująca pokrywę	Muhafaza kapağı bağlanti vidası
561	Устройство розжига	Encendedor	Αναφλεκτήρας	Aparat zapłonowy	Ateşleyici
562	Рециркулятор воздуха	Reciclaje de aire	Ανακύκλωση αέρα	Recykulacja powietrza	Hava geri dönüştürücü
563	Воздушная заслонка	Válvula de aire	Τάμπλερ αέρα	Przepustnica powietrza	Hava klapesi
564	Рабочее колесо	Turbina	Φτερωτή	Turbina	Türbin
565	Серводвигатель	Servomotor	Σερβομοτέρ	Servomotor	Servo motor
566	Угловой штуцер	Unión acodada	Κεκαμμένο ρακόρ	Złącza typu kolancko	Dirsekli rakor
567	Трубопровод	Tubería	Σωλήνας	Przewód	Boru
568	Электродвигатель	Motor	Μοτέρ	Silnik	Motor
569	Конденсатор	Condensador	Πυκνωτής	Kondensator	Kondansatör
570	Кронштейн реле давления	SopORTE del manostato	Βάση πιεσοστάτη	Wspornik czujnika ciśnienia	Basınç şalteri mesnedi
571	Реле давления воздуха	Manostato de aire	Πιεσοστάτης αέρα	Czujnik ciśnienia powietrza	Hava basınç şalteri



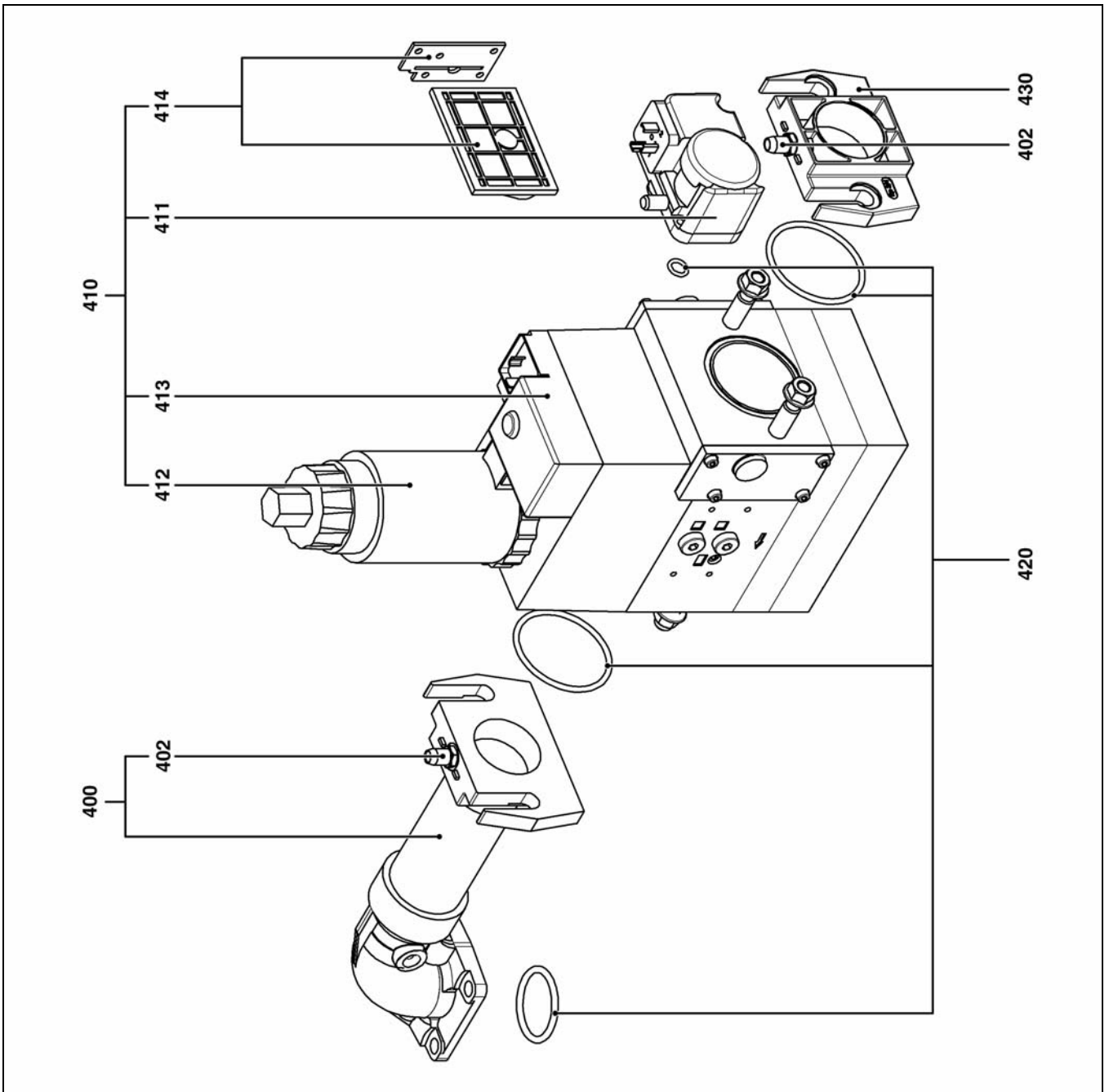
Pos.	Art. Nr.
601	VG 2.120/160/210 D 65 300 842
602	VG 2.120/160/210 D 13 010 519
603	VG 2.120/160/210 D 65 300 619
604	VG 2.120/160/210 D 65 300 570
605	VG 2.120/160/210 D 13 023 698
606	VG 2.120/160/210 D 65 300 531
607	VG 2.120/160/210 D 65 300 158
608	VG 2.120/160/210 D 65 300 727 *
609	VG 2.120/160/210 D 65 300 790



Pos.	Назначение	Denominación	Περιγραφή	Opis	Tanım
601	Блок управления TCG 2xx	Cajetín TCG 2xx	Ηλεκτρονικό TCG 2xx	Modul TCG 2xx	Kutu TCG 2xx
602	Кабель + разъем / электродвигатель	Cable + toma/motor	Καλώδιο + φως / μοτέρ	Przewód + gniazdo / silnik	Kablo + giriş / motor
603	Καбель + разъем / устройство розжига	Cable + toma/ encendedor	Καλώδιο + φως / αναφλεκτήρας	Przewód + gniazdo / aparat zapłonowy	Kablo + giriş / ateşleyici
604	Καбель + разъем газового клапана	Cable + toma para válvula de gas	Καλώδιο + υποδοχή βαλβίδας αερίου	Przewód + wtyczka zaworu gazowego	Kablo + gaz vanası girişi
605	Καбель + разъем реле давления газа	Cable + toma para manostato de gas	Καλώδιο + υποδοχή πιεσοστάτη αερίου	Przewód + wtyczka czujnika ciśnienia gazu	Kablo + gaz basıncı şalteri girişi
606	Καбель + 4-контактный разъем (2 ступень)	Cable + toma Wieland de 4 polos (2ª etapa)	Καλώδιο + τετραπολικό φως Wieland (2ης ταχ.)	Przewód + gniazdo Wieland 4-biegunowe (2. stopień)	Kablo + 4 kutuplu Wieland girişi (2. oran)
607	Καбель ионизационного зонда	Cable de la sonda de ionización	Καλώδιο αισθητήρα ιονισμού	Przewód sondy jonizacyjnej	İyonlaşma sondası kablosu
608	Οπора блока управления + дисплея	SopORTE del cajetín + pantalla	Βάση ηλεκτρονικού + οθόνης	Wspornik modułu + wyświetlacz	Kutu desteği + ekran
609	Дисплей	Pantalla	Οθόνη	Wyświetlacz	Ekran



Pos.	Art. Nr.	
400	407	13 018 098
	412	13 018 623
402	407 / 412	13 009 722
410	407 B01 S20 Rp 3/4	13 010 071
	412 B01 S20 Rp 1'1/4	13 016 729
411	407 / 412	13 010 078
412	407	13 015 554
	412	13 015 559
413	407	13 015 556
	412	13 015 562
414	407	13 016 011
	412	13 016 012
420	407	13 011 111
	412	13 011 114
430	407	13 010 074
	412	13 010 085





Pos.	Назначение	Denominación	Περιγραφή	Opis	Tarım
400	Коллектор в сборе	Colector aspl.	Συλλέκτης, μηχανισμός σύζευξης	Kolektor kompl.	Manifold kmp1
402	Точка измерения давления	Toma de presión	Σημείο λήψης πίεσης	Gniazdo czujnika ciśnienia	Basinç girişi
410	Газовый клапан	Válvula gas	Βαλβίδα αερίου	Zawór gazowy	Gaz vanası
411	Реле давления газа	Manostato de gas	Πιεσοστάτης αερίου	Czujnik ciśnienia gazu	Gaz basınc şalteri
412	Катушка VS + VA1	Bobina VS+VA1	Πηνίο VS + VA1	Cewka VS+VA1	Bobin VS + VA1
413	Катушка VA2	Bobina VA2	Πηνίο VA2	Cewka VA2	Bobin VA2
414	Сетчатый фильтр	Filtro de tamiz	Φίλτρο με σήτα	Filtr sitowy	Filtre süzgeci
420	Комплект прокладок	Kit de juntas	Κιτ φλαντζών	Zestaw uszczelek	Conta kiti
430	Входной фланец	Brida de entrada	Φλάντζα εισόδου	Kolnierz wejściowy	Giriş flansı

	Условные обозначения	Leyenda	Λεζάντα	Legenda	Açıklama
⚙	Сменные детали	Piezas de mantenimiento	Εξαρτήματα συντήρησης	Części serwisowe	Bakım parçaları
	Запчасти	Piezas de recambio	Ανταλλακτικά	Części zamienne	Yedek parçalar
🌀	Быстро изнашивающиеся детали	Piezas de desgaste	Αναλώσιμα	Części zużywające się	Aşınma parçaları







# elco

---

К О Н Т А К Т Ы

Distributor in Russia "Teplopartner" LTD  
Russia, Krasnodar city, Stasova street,184, office 4  
Tel./fax.: 8 (861) 234 23 83, +7 (961) 854 41 24  
[www.gorelka-kotel.ru](http://www.gorelka-kotel.ru) [info@gorelka-kotel.ru](mailto:info@gorelka-kotel.ru)