

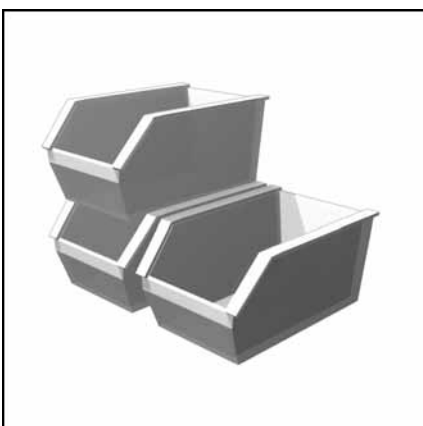
Технические характеристики
Datos técnicos
Τεχνικά δεδομένα
Parametry techniczne
Teknik veriler



ru, es..... 4200 1032 7400
gr, pl..... 4200 1032 7500
tr..... 4200 1032 7600



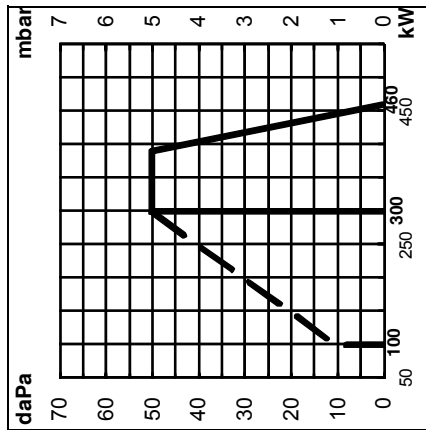
Электрические и гидравлические схемы
Esquemas eléctrico e hidráulico
Ηλεκτρικά και υδραυλικά σχεδιαγράμματα
Schemat elektryczny i hydrauliczny
Elektrik ve hidrolik şemalar



Запчасти
Piezas de recambio
Ανταλλακτικά
Części zamienne
Yedek parçalar



VG4.460 DP



Кривые мощности

Кривая мощности показывает изменение мощности горелки в зависимости от давления в топочной камере сгорания. Она соответствует максимальным значениям, измеренным в соответствии со стандартом EN676 в стандартном канале.

При выборе горелки необходимо учитывать КПД котла.

Расчет мощности горелки:

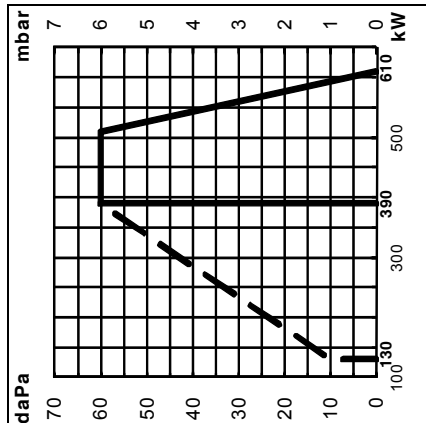
$$Q_F = \frac{Q_N}{\eta} \times 100$$

Q_F = мощность горелки, кВт
 Q_N = номинальная мощность котла, кВт
 η = КПД котла, %

Условные обозначения:

V = VECTRON
G = Природный газ/пропан
4 = Типоразмер
460 = Базовая мощность, кВт
DP = Модулируемая горелка/с плавно-двухступенчатым регулированием мощности
KN = Головка горелки стандартной длины
KL = Длинная головка горелки

VG4.610 DP



Curvas de potencia

La curva de potencia representa la potencia del quemador en función de la presión existente en el hogar. Corresponde a los valores máx. medidos, según la norma EN676, en un túnel normalizado.

Para seleccionar el quemador es necesario tener en cuenta el coeficiente de rendimiento de la caldera.

Cálculo de la potencia del quemador:

$$Q_F = \frac{Q_N}{\eta} \times 100$$

Q_F = potencia del quemador (kW)
 Q_N = potencia nominal de la caldera (kW)
 η = rendimiento de la caldera (%)

Leyenda:

V = VECTRON
G = Gas natural/Gas propano
4 = Medidas
460 = Referencia de potencia en kW
DP = quemador de 2 etapas/progresivas modulantes
KN = Cabezal de combustion de longitud normal
KL = Cabezal de combustion largo

Καμπύλες ισχύος

Οι καμπύλες ισχύος αναπαριστούν την ισχύ του καυστήρα σε συνάρτηση με την πίεση που επικρατεί στο θάλαμο καύσης. Αντιστοιχεί στις μέγ. τιμές που μετρήθηκαν σύμφωνα με το πρότυπο EN676, σε τυποποιημένο θάλαμο καύσης.

Για την επιλογή του καυστήρα, πρέπει να λαμβάνεται υπόψη ο βαθμός απόδοσης του λέβητα.

Υπολογισμός της ισχύος του καυστήρα:

$$Q_F = \frac{Q_N}{\eta} \times 100$$

Q_F = ισχύς του καυστήρα (kW)
 Q_N = ονομαστική ισχύς του λέβητα (kW)
 η = απόδοση του λέβητα (%)

Λεζάντα:

V = VECTRON
G = Φυσικό αέριο / αέριο προπάνιο
4 = Μέγεθος
460 = Κωδικός ισχύος σε kW
DP = καυστήρας διβάθμιας λειτουργίας/προοδευτική ρυθμιζόμενη λειτουργία κανονικού μήκους
KL = Μακρής κεφαλή καύσης

Krzywe mocy

Zakres działania określa moc palnika w stosunku do ciśnienia panującego w palenisku. Odpowiada on maksymalnym wartościom zmierzonym zgodnie z normą EN676, w znormalizowanym tunelu.

Przy wyborze palnika należy uwzględnić współczynnik sprawności cieplnej kotła.

Obliczenie mocy palnika:

$$Q_F = \frac{Q_N}{\eta} \times 100$$

Q_F = moc palnika (kW)
 Q_N = moc znamionowa kotła (kW)
 η = sprawność cieplna kotła (%)

Legenda:

V = VECTRON
G = Gaz ziemny / Propan
4 = Wielkość
460 = Wartość odniesienia mocy w kW
DP = palnik 2-stopniowy/progresywny modulacyjny
KN = Glowica spalania normalnej długości
KL = Glowica spalania długa

Güç eğrileri

Çalışma alanı, ocak teribatında mevcut basınca göre brülör gücünü gösterir. Standart tünelde EN676 normuna göre ölçülen maksimum değerlere uymaktadır.

Brülör seçeneği için kazan randimanının katsayısı dikkate alınmalıdır.

Brülör gücü hesabı

$$Q_F = \frac{Q_N}{\eta} \times 100$$

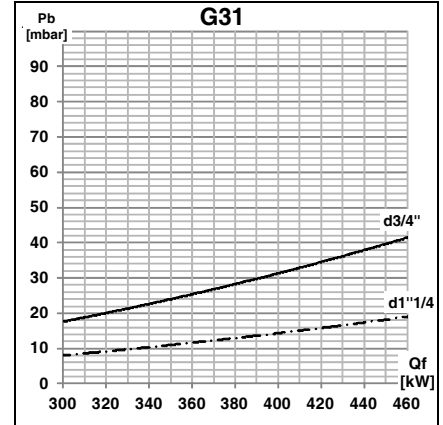
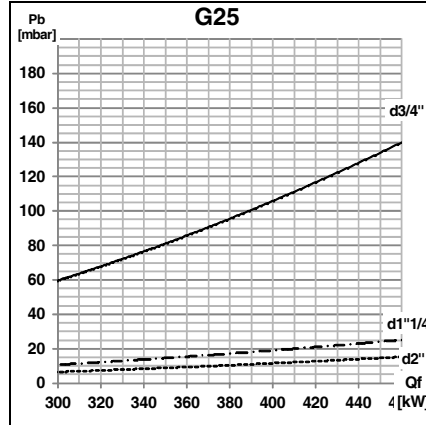
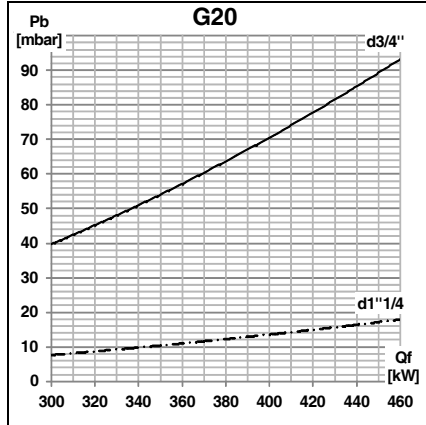
Q_F = brülör gücü
 Q_N = kazan nominal gücü (kW)
 η = kazan randımanı (%)

Açıklama:

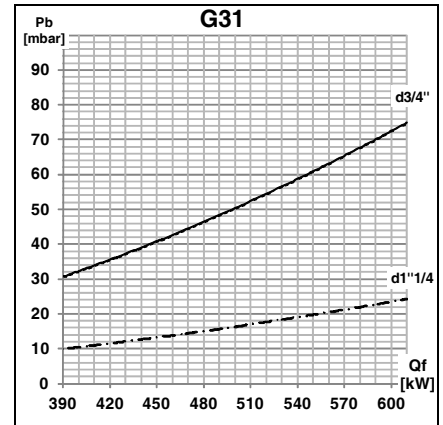
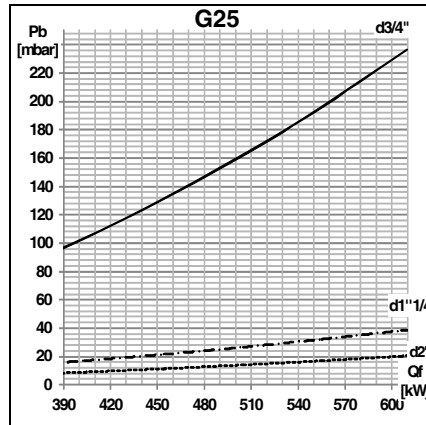
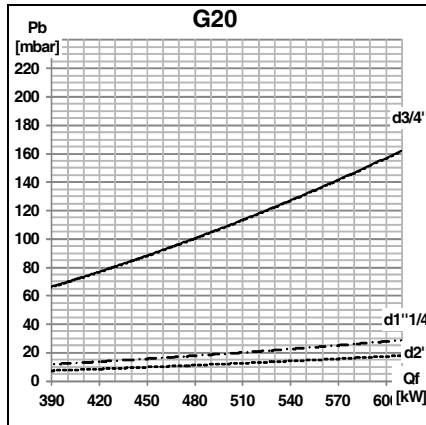
V = VECTRON
G = Doğal Gaz / Propan Gazı
4 = Boyut
460 = kW olarak güç referansı
DP = aşamalı kademeli /2 oranlı brülör
KN = Normal uzunlukta yanma kafası
KL = Uzun yanma kafası

Потери давления Pb (рампа + головка горелки)
Pérdidas de carga Pb (rampa de gas + cabezal de combustión)
Απώλειες φορτίου Pb (Γραμμή αερίου + κεφαλή καύσης)
Straty ciśnienia Pb (Rampa gazowa + głowica spalania)
Yük kaybı Pb (Gaz rampası + yanma kafası)

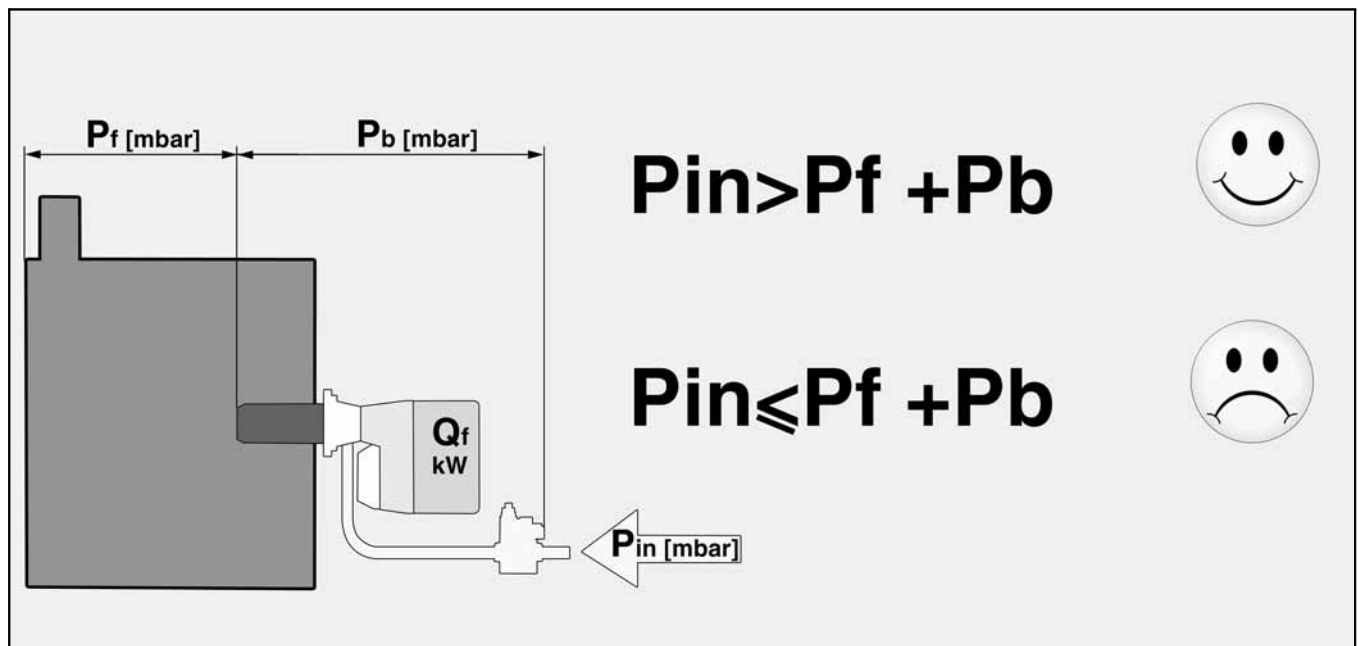
VG4.460 DP

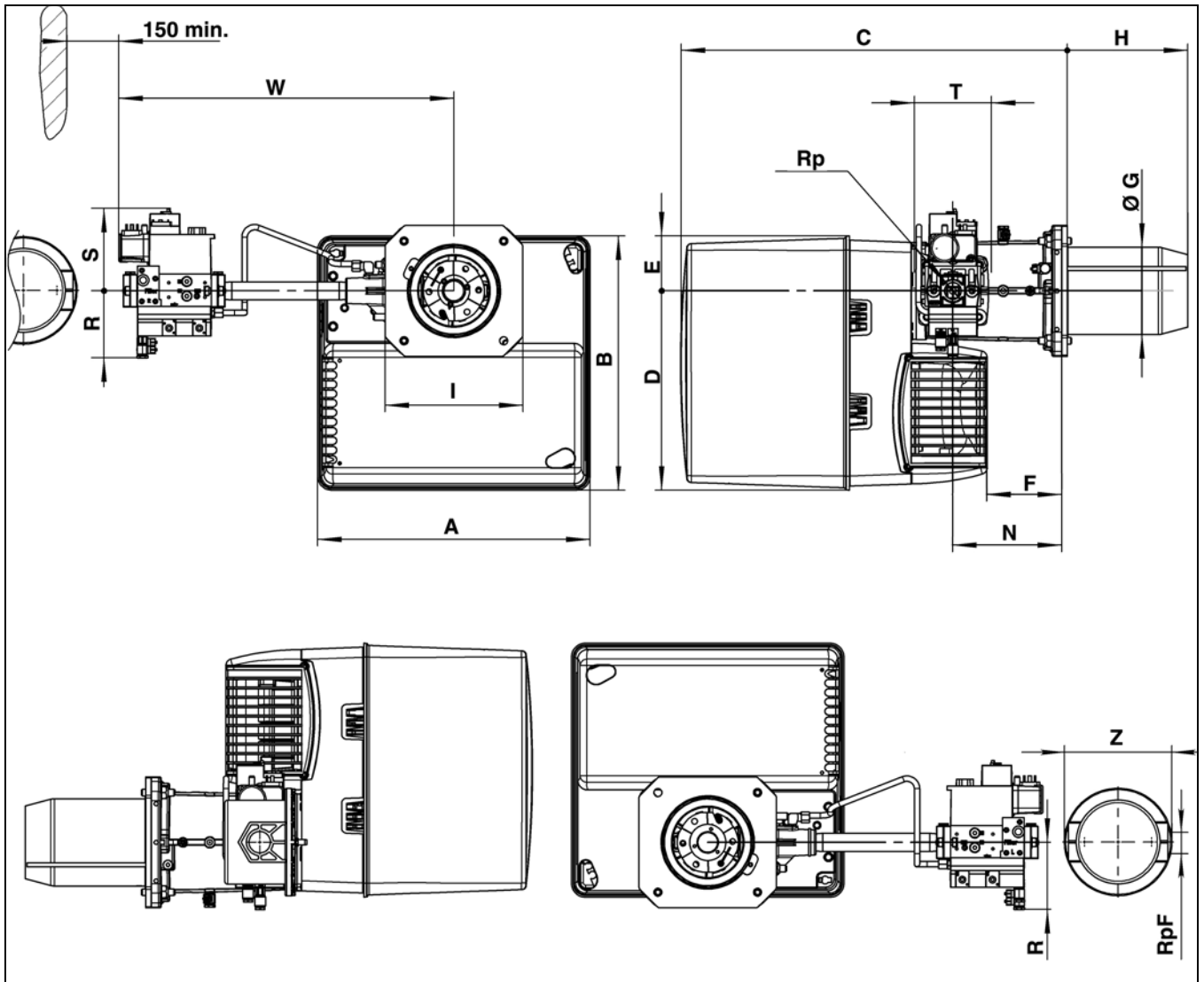


VG4.610 DP

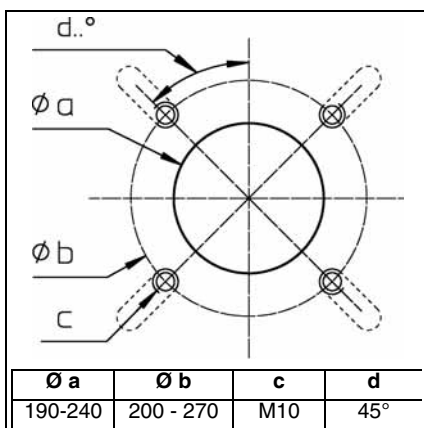


— Rp 3/4
 - - - Rp 1 1/4
 Rp 2





	A	B	C	D	E	F	ØG	H		I	N	Rp	R	S	T	W	RpF	Z
								KN	KL									
VG4 DP - d3/4"-Rp1"												3/4"	70	160	120	489	1"	160
VG4 DP - d1"1/4-Rp1"1/4	465	475	640	377	97	149	150	220	360	245x 245	195	1"1/4	80	175	145	536	-	-
VG4 DP - d1"1/2-Rp2"												2"	100	185	100	613	-	-



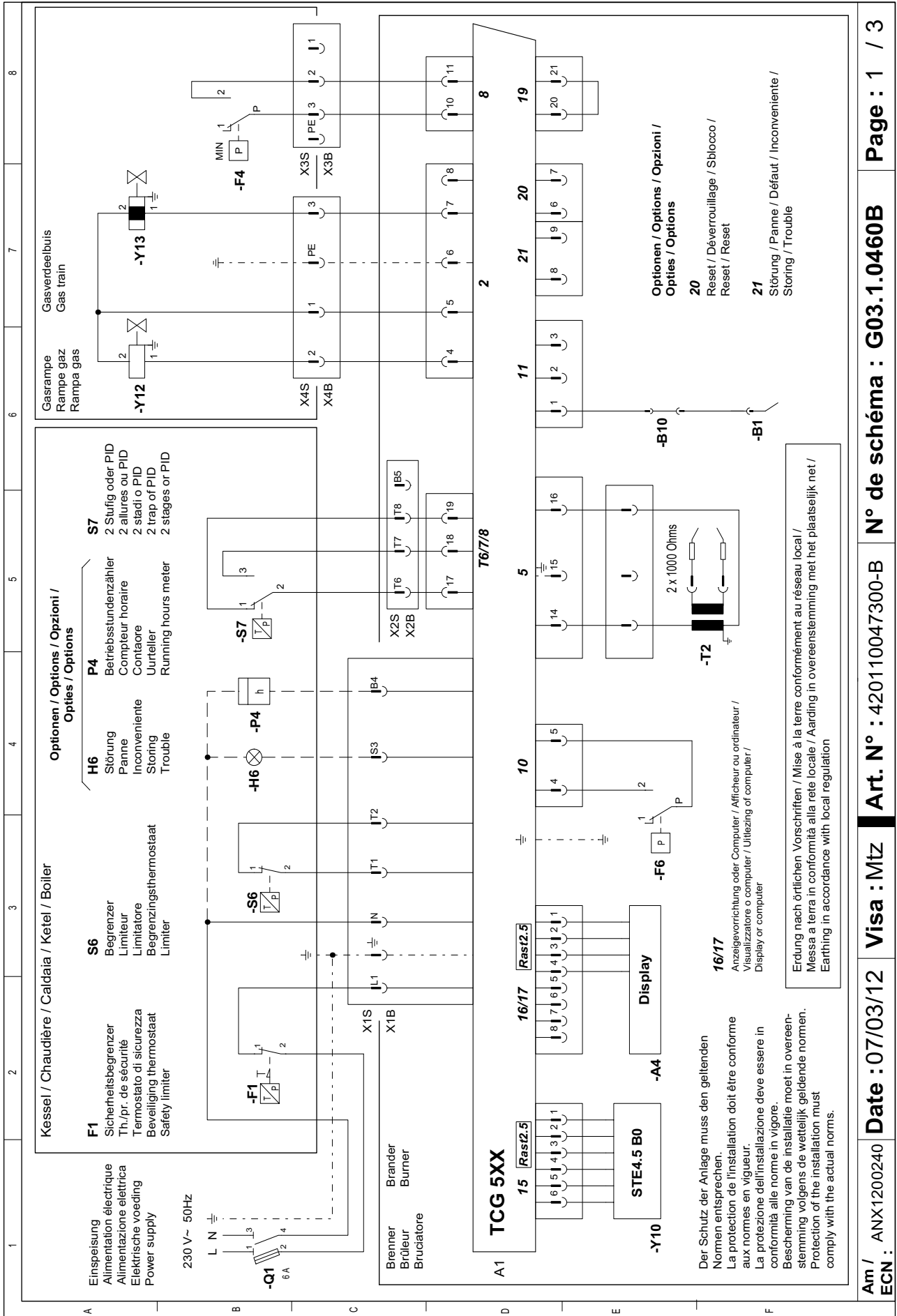


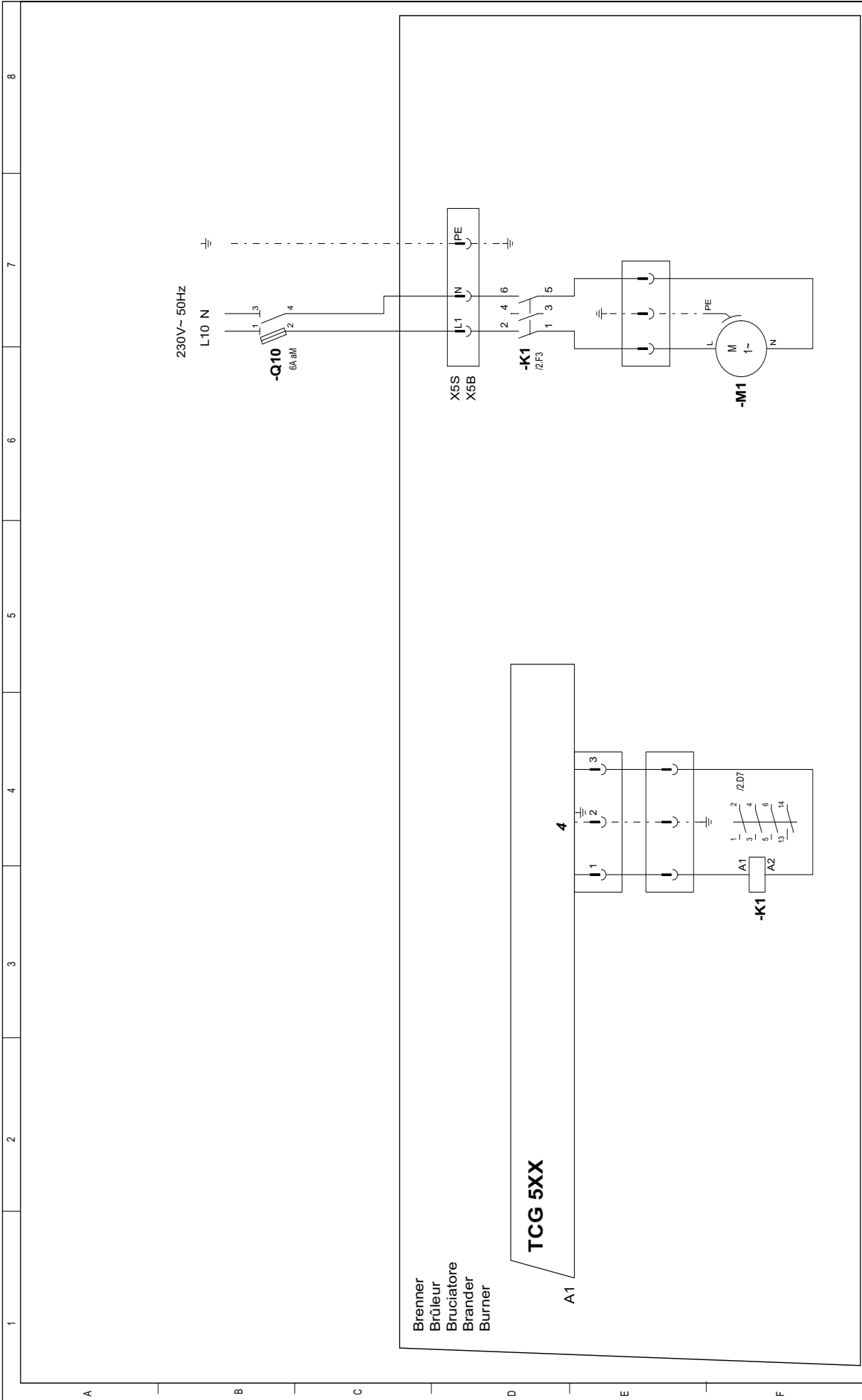
Электрические и гидравлические схемы
Esquemas eléctrico e hidráulico
Ηλεκτρικά και υδραυλικά σχεδιαγράμματα
Schemat elektryczny i hydrauliczny
Elektrik ve hidrolik şemalar

..... 4201 1004 7300



VG4.460 DP		
Κορπυς γορελκν Cuerpo del quemador Σώμα του καυστήρα Korpus palnika Brülör gövdesi	-	3 833 180
Γορλνκν γορελκν Cabezal de combustión Κεφαλή καύσης Głowica spalania Yanma kafası	KN	3 832 009
	KL	3 833 178
Γαζοβαν ραμπα Rampa de gas Γραμμή αερίου Rampa gazowa Gaz rampası	3/4"	3 832 064
	1,1/4"	3 832 063
	2"	3 833 192
VG4.610 DP		
Κορπυς γορελκν Cuerpo del quemador Σώμα του καυστήρα Korpus palnika Brülör gövdesi	-	3 833 179
Γορλνκν γορελκν Cabezal de combustión Κεφαλή καύσης Głowica spalania Yanma kafası	KN	3 832 009
	KL	3 833 178
Γαζοβαν ραμπα Rampa de gas Γραμμή αερίου Rampa gazowa Gaz rampası	3/4"	3 832 064
	1,1/4"	3 832 063
	2"	3 833 192





Am/ ANX1200240
ECN :

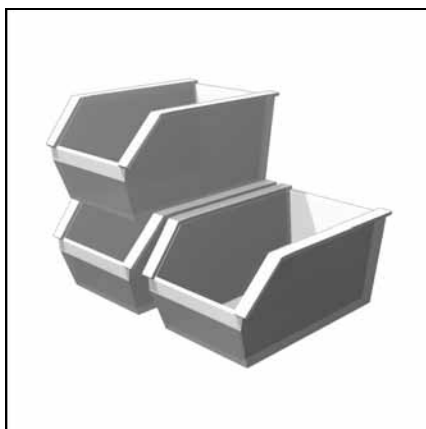
Date : 07/03/12

Visa : Mtz

Art. N° : 420110047300-B

N° de schéma : G03.1.0460B

Page : 2 / 3



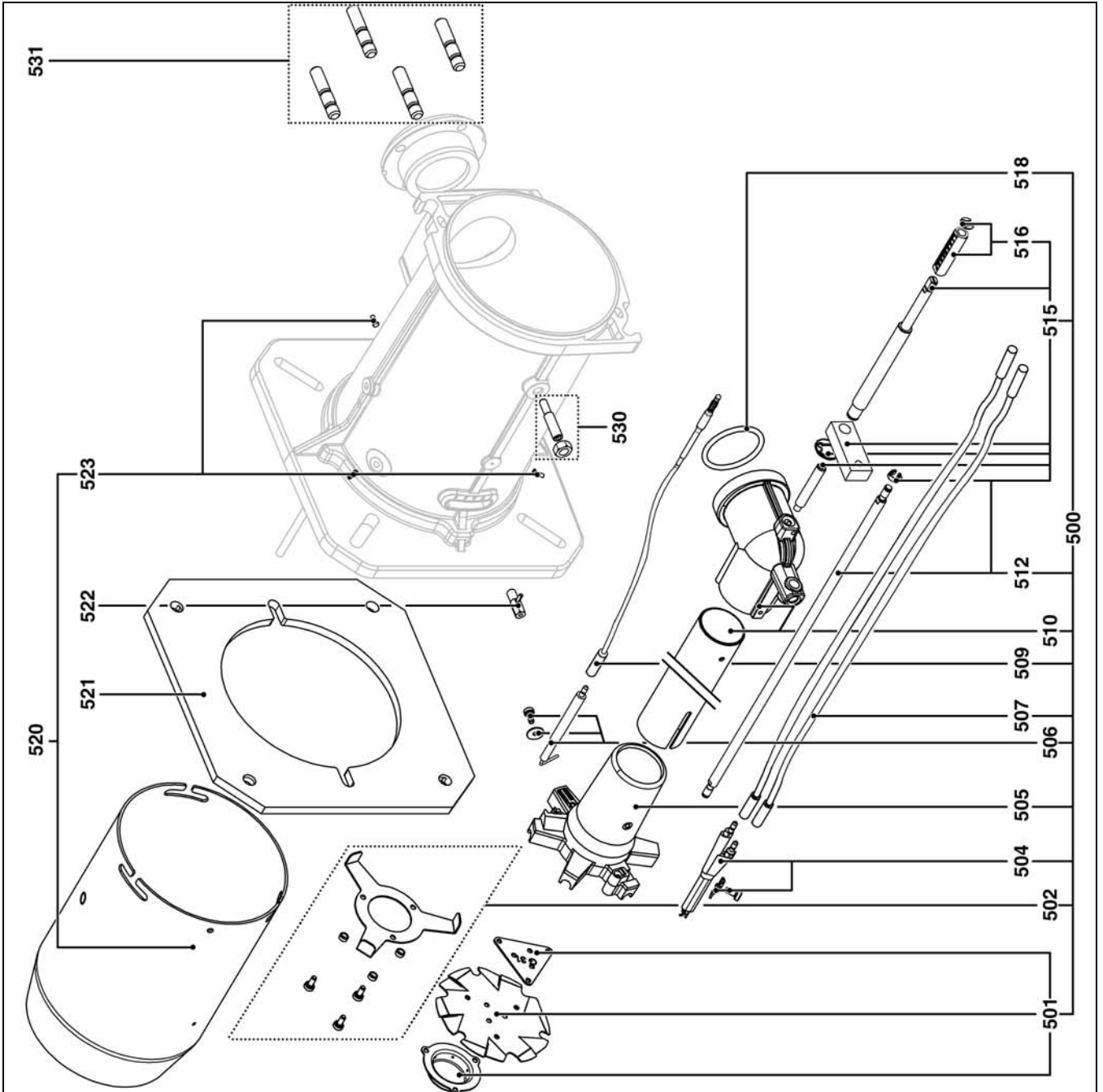
Запчасти
Piezas de recambio
Ανταλλακτικά
Części zamienne
Yedek parçalar



VG4.460 DP		
Κορπυς γορελκι Cuerpo del quemador Σώμα του καυστήρα Korpus palnika Brülör gövdesi	-	3 833 180
Γοποβκα γορελκι Cabezal de combustión Κεφαλή καύσης Głowica spalania Yanma kafası	KN	3 832 009
	KL	3 833 178
Γαζοβαβια ραμπα Rampa de gas Γραμμή αερίου Rampa gazowa Gaz rampası	3/4"	3 832 064
	1,1/4"	3 832 063
	2"	3 833 192
VG4.610 DP		
Κορπυς γορελκι Cuerpo del quemador Σώμα του καυστήρα Korpus palnika Brülör gövdesi	-	3 833 179
Γοποβκα γορελκι Cabezal de combustión Κεφαλή καύσης Głowica spalania Yanma kafası	KN	3 832 009
	KL	3 833 178
Γαζοβαβια ραμπα Rampa de gas Γραμμή αερίου Rampa gazowa Gaz rampası	3/4"	3 832 064
	1,1/4"	3 832 063
	2"	3 833 192



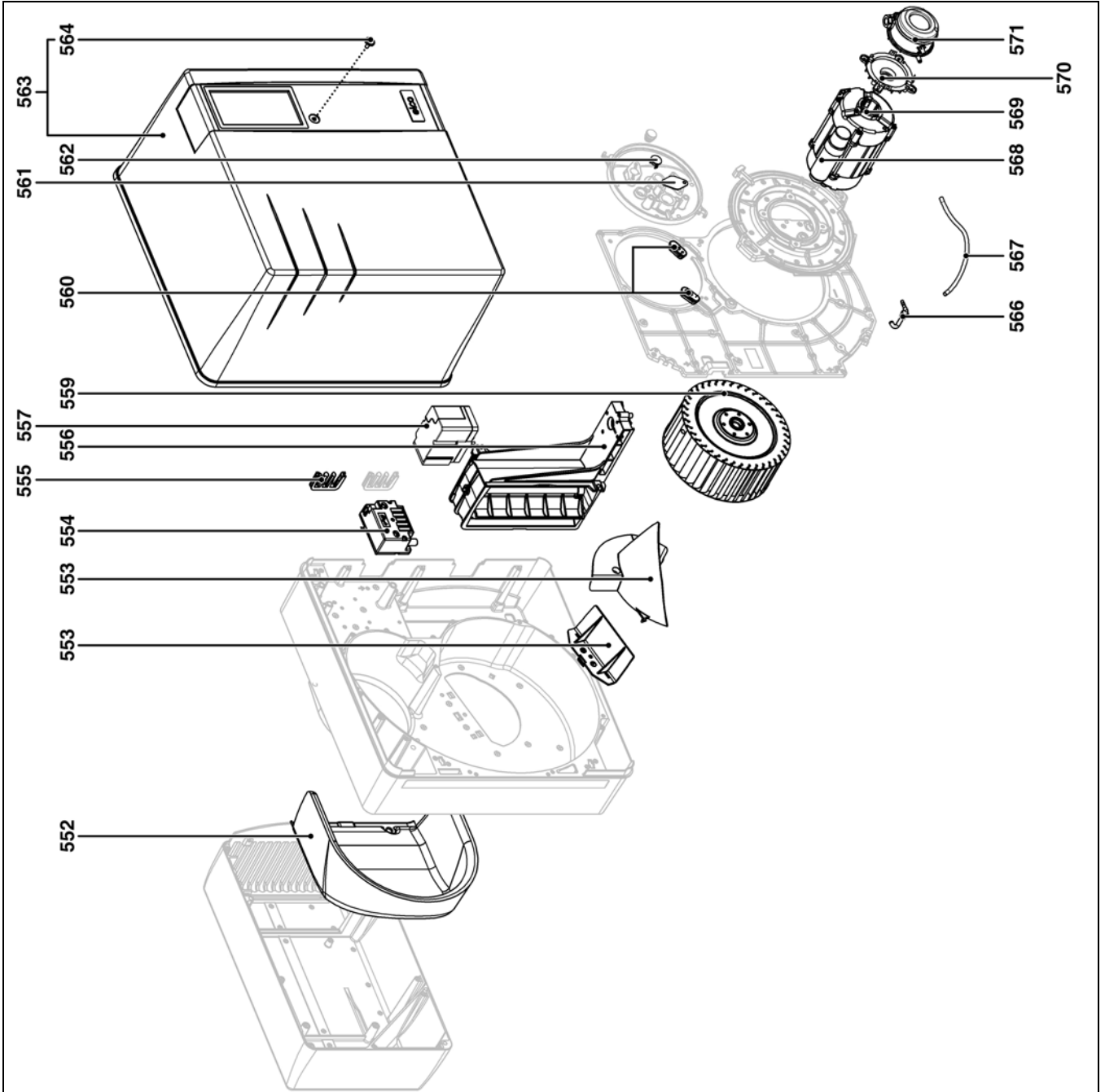
Pos.		Art. Nr.
500	VG4.460/610 KN VG4.460/610 KL	65 300 815* 65 300 816*
501	VG4.460/610	13 006 684
502	VG4.460/610	65 300 835
504	VG4.460/610	65 300 738
505	VG4.460/610	13 007 798
506	VG4.460/610	13 010 529
507	VG4.460/610 Lg 850 KN/KL	13 020 808
509	VG4.460/610 KN KL	13 015 121 13 020 809
510	VG4.460/610 KN KL	65 300 817 65 300 818
512	VG4.460/610 KN KL	65 300 819 65 300 820
515	VG4.460/610	65 300 821
516	VG4.460/610	65 300 554
518	VG4.460/610	13 022 908
520	VG4.460/610 Ø150/125/100 x 277 KN x 417 KL	65 300 822 65 300 823
521	VG4.460/610	13 007 803
522	VG4.460/610	13 007 802
523	VG4.460/610	13 007 804
530	VG4.460/610	65 300 557
531	VG4.460/610	13 016 814



Pos.	Назначение	Denominación	Περιγραφή	Opis	Tanim
500	Арматура газопровода	Línea de gas equipada	Εξοπλισμένη γραμμή αερίου	Układ ciśnienia gazu z wyposażeniem	Donanımlı gaz hattı
501	Дефлектор + диффузор для природного газа	Deflector + difusor de gas natural	Διασκορπιστήρας + Διανομέας φυσικού αερίου	Deflektor + Dysza gazu ziemnego	Deflektör + Doğal gaz difüzörü
502	Пропановый диффузор	Difusor de propano	Διανομέας προπανίου	Dysza propanu	Propan difüzörü
504	Блок электродов	Bloque de electrodos	Συγκρότημα ηλεκτροδίων	Blok elektrod	Elektrod bloğu
505	Звездочка	Estrella	Διάταξη αστέρα	Głowica gazowa "gwiazda"	Yıldız
506	Датчик	Sonda	Αισθητήρας	Sonda	Sonda
507	Кабель розжига	Cable de encendido	Καλώδιο έναυσης	Przewód zapłonowy	Ateşleme kablosu
509	Кабель зонда	Cable de la sonda	Καλώδιο αισθητήρα	Przewód sondy	Sonda kablosu
510	Трубка подвода газа + колена	Tubo de conducción del gas + codo	Σωλήνας παροχής αερίου+Κεκαμμένος σωλήνας	Przewód doprowadzania gazu+Kolanko	Gaz geliş borusu+Dirsek
512	Регулировочный стержень I + стопорные кольца	Varilla de ajuste I + circlips	Ράβδος ρύθμισης I + δακτύλιος συγκράτησης	Trzpień regulacyjny I+ pierścienie sprężysty	Ayar çubuğu I+ halka segman
515	Регулировочный стержень II в сборе	Varilla de ajuste II completo	Πλήρης ράβδος ρύθμισης II	Trzpień regulacyjny II kompletny	Komple ayar çubuğu II
516	Верньер + стопорное кольцо	Nonio + circlips	Βερνιέρος + δακτύλιος συγκράτησης	Głębokościomierz z noniuszem + pierścienie sprężysty	Verniye + halka segman
518	Уплотнение	Junta	Φλάντζα	Uszczelka	Conta
520	Сопло горелки + винт	Tubo del quemador + tornillo	Φλογοσωλήνας + βίδα	Rura palnika + śruba	Brülör borusu + vida
521	Уплотнительная прокладка/ внешняя сторона котла	Junta/frontal de la caldera	Φλάντζα/πρόσοψη λέβητα	Uszczelka/przednia część kotła	Kazan conta/ön yüz
522	Рычаг поворота сопла горелки	Palanca de rotación del tubo del quemador	Μοχλός περιστροφής του φλογοσωλήνα	Dźwignia do obracania rury palnika	Brülör borusu dönme kolu
523	Винт М6 (с левой резьбой) крепления сопла горелки x3	Tornillo M6 (no a izquierda) de fijación del tubo del quemador x3	Βίδα Μ6 (αριστερόστροφο σπειρώμα) στερέωσης του φλογοσωλήνα x3	Śruba M6 (lewy gwint) mocowania rury palnika x3	M6 vida (soldan dışı) brülör boru bağlantısı x3
530	Болт + гайка крепления колена	Tornillo + tuerca de fijación del codo	Βίδα + παξιμάδι στερέωσης του κεκαμμένου σωλήνα	Śruba + nakrętka mocująca kolanko	Vida + dirsek bağlantı somunu
531	Шпилька	Pasador	Μπουζόνι	Sworzeń	Saplama



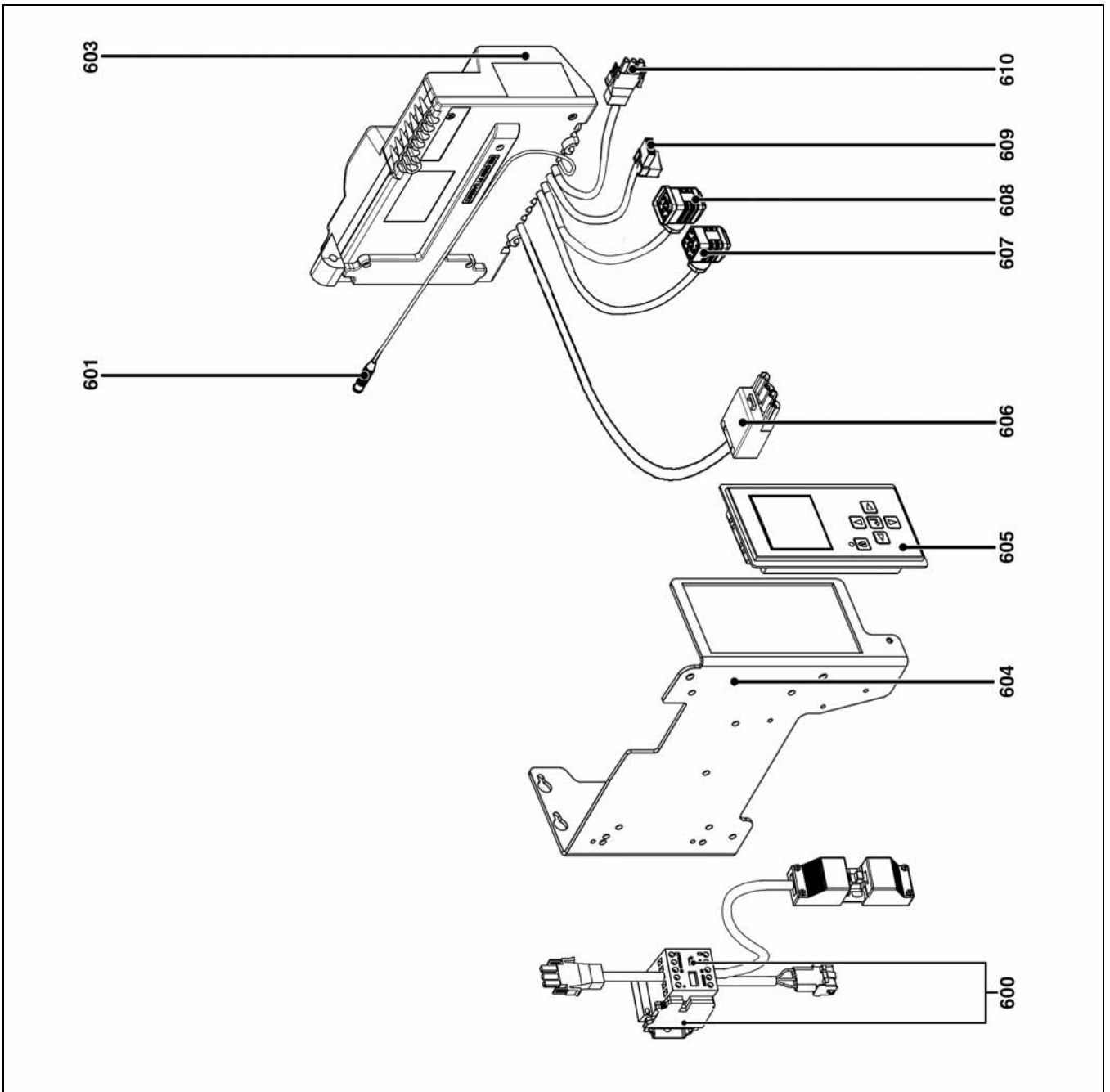
Pos.	Art. Nr.	Art. Nr.
552	VG4.460/610 DP	65 300 808
553	VG4.460 DP	13 017 364
	VG4.610 DP	65 300 809
554	VG4.460/610 DP	65 300 469
555	VG4.460/610 DP	13 016 845
556	VG4.460/610 DP	65 300 810
557	VG4.460/610 DP	65 300 527
559	VG4.460 DP	13 011 096
	VG4.610 DP	65 300 811
560	VG4.460/610 DP	65 300 517
561	VG4.460/610 DP	65 300 568
562	VG4.460/610 DP	13 007 807
563	VG4.460/610 DP	65 300 812
564	VG4.460/610 DP	65 300 519
566	VG4.460/610 DP	13 022 500
567	VG4.460/610 DP	13 010 538
568	VG4.460 D; 12µF	13 012 983
	VG4.610 D; 16µF	13 015 717
569	VG4.460 DP	65 300 813
	VG4.610 DP	65 300 814
570	VG4.460/610 DP	13 020 723
571	VG4.460/610 DP	13 020 722



Pos.	Назначение	Denominación	Περιγραφή	Opis	Tanım
552	Звукоизоляция / воздушный блок	Aislamiento fónico/Caja de aire	Ηχητική μόνωση / κουτί αέρα	Izolacja akustyczna / obudowa układu powietrza	Ses izolasyonu / hava kutusu
553	Рециркулятор воздуха	Reciclaje de aire	Ανακύκλωση αέρα	Recykulacja powietrza	Hava geri dönüşümü
554	Устройство розжига	Encendedor	Αναφλεκτήρας	Aparat zapłonowy	Ateşleyici
555	Муфта пропуска провода / картер	Pasacable/cárter	Περάσματα καλωδίων / βάση καυστήρα	Przelotka przewodu / obudowa	Kablo kanalı / karter
556	Воздушная заслонка	Válvula de aire	Τάμπερ αέρα	Przeprustnica powietrza	Hava klapesi
557	Серводвигатель	Servomotor	Σέρβομοτέρ	Servomotor	Servo motor
559	Рабочее колесо	Turbina	Φτερωτή	Turbina	Türbin
560	Муфта пропуска провода / пластина	Pasacable/platina	Περάσματα καλωδίων / πλάκα εξαρτημάτων	Przelotka przewodu / płytka	Kablo kanalı / tabla
561	Пластина перекрывания фотоэлемента	Placa de cierre de la célula	Πλάκα κλεισίματος φωτοκυττάρου	Płyta zamykająca komorę	Ünite kapama plakası
562	Сигнальная лампа	Testigo	Ενδεικτική λυχνία	Lampka kontrolna	İkaz ışığı
563	Чехол	Cubierta	Κάλυμμα	Pokrywa	Muhafaza kapağı
564	Винт крепления кожуха	Tornillo de fijación de la cubierta	Βίδα στερέωσης του καλύμματος	Şruba mocująca pokrywę	Muhafaza kapağı bağlantı vidası
566	Отбор давления	Toma de presión	Άκρο πίεσης	Gniazdo pomiaru ciśnienia	Basınç girişi
567	Трубопровод	Tubería	Σωλήνας	Przewód	Boru
568	Конденсатор	Condensador	Πυκνωτής	Kondensator	Kondansatör
569	Электродвигатель	Motor	Μοτέρ	Silnik	Motor
570	Кронштейн реле давления	Soporte del manostato	Βάση πιεσοστάτη	Wspornik czujnika ciśnienia	Basınç şalteri mesnedi
571	Реле давления воздуха	Manostato de aire	Πιεσοστάτης αέρα	Czujnik ciśnienia powietrza	Hava basınç şalteri



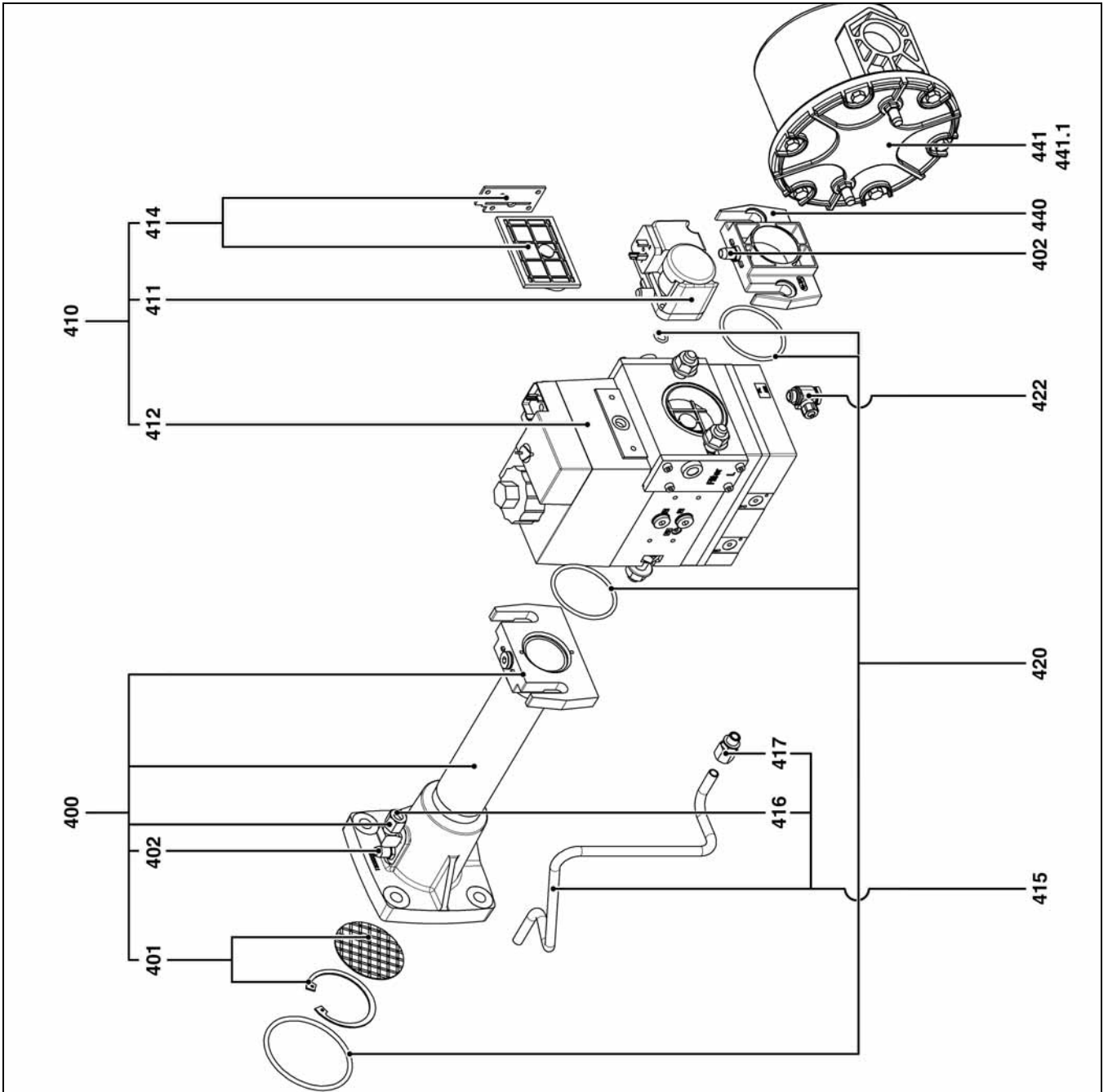
Pos.	Art. Nr.
600	VG4.460/610 DP
601	VG4.460/610 DP
603	VG4.460/610 DP
604	VG4.460/610 DP
605	VG4.460/610 DP
606	VG4.460/610 DP
607	VG4.460/610 DP
608	VG4.460/610 DP
609	VG4.460/610 DP
610	VG4.460/610 DP






Pos.	Назначение	Denominación	Περιγραφή	Opis	Tanım
600	Дополнительное реле электродвигателя + кабели + разъемы	Relé auxiliar del motor de ventilación + cables + tomas	Βοηθητικό ρελέ του βεντιλατέρ + καλώδια + φις	Dodatkový prekažník silníka ventilatora + przewody + gniazda	Havalandırma motoru yedek kablolar + girişler
601	Кабель ионизационного зонда	Cable de la sonda de ionización	Καλώδιο αισθητήρα ιονισμού	Przewód sondy jonizacyjnej	İyonlaşma sondası kablosu
603	Блок управления TCG 5xx	Cajetín TCG 5xx	Ηλεκτρονικό TCG 5xx	Modul TCG 5xx	Kutu TCG 5xx
604	Опора блока управления + дисплей	Soporte del cajetín + pantalla	Βάση ηλεκτρονικού + οθόνης	Wspornik modulu + wyświetlacz	Kutu desteği + ekran
605	Дисплей	Pantalla	Οθόνη	Wyświetlacz	Ekran
606	Кабель + 4-контактный разъем Wieland (2 ступень / максимальная мощность)	Cable + toma Wieland de 4 polos (2.ª etapa/potencia máxima)	Καλώδιο + τετραπολικό φις Wieland (2η ταχ. / μέγιστη ισχύς)	Przewód + gniazdo Wieland 4-biegunowe (2. stopień/ maksymalna moc)	Kablo + 4 kutuplu Wieland giriş (2. oran / maksimum güç)
607	Кабель + разъем газового клапана	Cable + toma para válvula de gas	Καλώδιο + υποδοχή βαλβίδας αερίου	Przewód + wtyczka zaworu gazowego	Kablo + gaz vanası girişi
608	Кабель + разъем реле давления газа	Cable + toma para manostato de gas	Καλώδιο + υποδοχή πιεσοστάτη αερίου	Przewód + wtyczka czujnika ciśnienia gazu	Kablo + gaz basınc şalteri girişi
609	Кабель + разъем / устройство розжига	Cable + toma/ encendedor	Καλώδιο + φις / αναφλεκτήρας	Przewód + gniazdo / aparat zapłonowy	Kablo + giriş / ateşleyici
610	Кабель + разъем / электродвигатель	Cable + toma/motor	Καλώδιο + φις / μοτέρ	Przewód + gniazdo / silnik	Kablo + giriş / motor
*	Артикул не хранится на складе, изготовление по заказу	Artículo no almacenado, fabricación previa solicitud	Μη αποθηκευμένο είδος, κατασκευή κατά την παραγγελία	Artykuł nie znajduje się na składzie, produkcja na zamówienie	Stokta olmayan ürün, sipariş üzerine üretim



Pos.	Art. Nr.	
400	407	13 014 011
	412	13 014 012
	420	13 011 796
401	407 / 412 / 420	13 011 367
402	407 / 412 / 420	13 009 722
410	407 B01 S30 Rp 3/4"	13 011 113
	412 B01 S10 Rp 1 1/4"	13 010 082
	420 B01 S10 Rp 2"	13 011 725
411	407 / 412 / 420	13 010 078
412	407	13 010 083
	412	13 010 084
	420	13 011 726
414	407	13 016 011
	412	13 016 012
	420	13 007 901
415	407	13 022 464
	412	65 300 649
	420	65 300 669
416	407 / 412 / 420	13 023 188
417	407 / 412 / 420	13 023 187
420	407	65 300 575
	412	65 300 576
	420	65 300 671
422	407 / 412 / 420	13 020 682
440	407	65 300 658
	412	13 022 858
	420	13 007 859
441	Rp1"	13 010 092
441.1	Rp1"	13 010 093



Pos.	Назначение	Denominación	Περιγραφή	Opis	Tanım
400	Коллектор в сборе	Colector aspl.	Συλλέκτης, μηχανισμός σύζευξης	Kolektor kompl.	Manifold kmp1
401	Стабилизатор + стопорное кольцо	Estabilizador+ circlips	Σταθεροποιητής+ δακτύλιος συγκράτησης	Stabilizator+ pierścienie sprężyste	Dengeleyici+ halka segman
402	Точка измерения давления	Тoma de presión	Σημείο λήψης πίεσης	Gniazdo czujnika ciśnienia	Basinç girişi
410	Газовый клапан	Válvula gas	Βαλβίδα αερίου	Zawór gazowy	Gaz vanası
411	Реле давления газа	Manostato de gas	Πισσοστάτης αερίου	Czujnik ciśnienia gazu	Gaz basınç şalteri
412	Катушка VS + VA	Bobina VS + VA	Πηνίο VS+VA	Cewka VS+VA	VS+VA bobin
414	Сетчатый фильтр	Filtro de tamiz	Φίλτρο με σήτα	Filtr sitowy	Filtre süzgeci
415	Трубка отбора давления газа со штуцером	Tubo de presión de gas con racor	Σωλήνας άκρου πίεσης με ρακόρ	Rura ciśnienia gazu ze złączem	Rakorlu gaz basınç borusu
416	Угловой штуцер	Racor acodado	Κεκαμμένο ρακόρ	Złącza typu kolanko	Dişekli rakor
417	Прямой штуцер	Racor recto	Δεξίό ρακόρ	Złącze prowe	Sağ rakor
420	Комплект прокладок	Kit de juntas	Κιτ φλαντζών	Zestaw uszczelek	Conta kiti
422	Штуцер «банджо»	Racor tipo "banjo"	Ρακόρ «μπάντζο»	Złącze "banjo"	«banjo» rakor
440	Входной фланец	Brida de entrada	Φλάντζα εισόδου	Końnicz wejściowy	Giriş flansı
441	Внешний газовый фильтр	Filtro para gas exterior	Εξωτερικό φίλτρο αερίου	Zewnętrzny filtr gazu	Diş gaz filtresi
441.1	Фильтрующий элемент с прокладкой	Elemento filtrante con junta	Ανταλλακτικό φίλτρο με φλάντζα	Wkład filtra z uszczelką	Conta1 filtre elemanı

	Условные обозначения	Leyenda	Λεζάντα	Legenda	Açıklama
	Детали для технического обслуживания	Piezas de mantenimiento	Εξαρτήματα συντήρησης	Materiały eksploatacyjne	Bakım parçaları
	Запчасти	Piezas de recambio	Ανταλλακτικά	Części zamienne	Yedek parçalar
	Быстро изнашивающиеся детали	Piezas de desgaste	Ανολώσιμα	Części zużywające się	Aşınma parçaları



КОНТАКТЫ

Distributor in Russia "Teplopartner" LTD
Russia, Krasnodar city, Stasova street, 184, office 4
Tel./fax.: 8 (861) 234 23 83, +7 (961) 854 41 24
www.gorelka-kotel.ru info@gorelka-kotel.ru