

Содержание

Общие сведения	Важные указания	3
	Гарантия, общие указания по технике безопасности	3
	Указания по технике безопасности	4
	Монтаж, ввод в эксплуатацию, техническое обслуживание	4
Технические характеристики	5
	5
	важные компоненты	6
	описание горелки	6
	Графики мощности	7
	Размерные эскизы	9
Монтаж	Крепление горелки к котлу	
	Электрические соединения	
	Предварительные установки	11
	Установочные размеры головки горелки	12
	Схема подключения топлива	13
	Подключение топлива Регулировка давления топлива	14
	Гидравлическая система топлива	15
Пуск в эксплуатацию	Проверки	16
	Пуск в эксплуатацию	18
	Процесс запуска	
	Процесс работы	
	Общие положения безопасности	18
	Регулирование состава смеси	
	(топливо/воздух)	19
	Электронный блок управления горелкой	20
	Сервопривод SAD 15	
	Сервопривод STM 40	21
	Датчики пламени	22
	Жидкотопливный гидравлический блок	23
	Линия обратной форсунки	24
	Линия сопла 24 - EN	25
	Пропускная характеристика сопловой пластинки форсунки для 24 - EN	28
	Выбор форсунки типа Sonic	29
	Регулятор давления топлива Регулятор давления воздуха	30
	Измерение уходящих газов	31
Инструкции по обслуживанию	Техническое обслуживание горелки	33
	Колесо вентилятора	34
Обслуживание	Причина и устранение неисправностей	35
Декларация	Декларация изготовителя моноблочной газовой горелки	37

Общие сведения

Важные указания

Гарантия, общие указания по технике безопасности

Общая информация

Настоящее руководство по эксплуатации является неотъемлемой составной частью устройства и должно вывешиваться в помещении монтажа теплогенератора на видном месте. Следует указать адрес и номер телефона ближайшей сервисной службы. Оно ориентировано исключительно на авторизованный специализированный персонал.

Настоящее руководство по эксплуатации содержит самые важные указания для технически безопасного монтажа, ввода в эксплуатацию и технического обслуживания горелки и должно соблюдаться всеми лицами, работающими на устройстве.

Важные указания

Горелки рассчитаны согласно спецификации в главе "Технические характеристики" (альтернативные виды топлива по запросу).

Монтаж, ввод в эксплуатацию и техническое обслуживание должны выполняться только авторизованными специалистами. При этом должны соблюдаться действующие предписания и директивы.

Монтаж газопроводов и газопроводной арматуры должен выполняться признанным специалистом, при этом также должны соблюдаться действующие директивы и предписания. Работы по ремонту реле контроля, ограничителей и топочных автоматов, а также других устройств безопасности должны производиться только изготовителями соответствующего оборудования или их уполномоченными

по обслуживанию отдельных установок. Замену оригинальных деталей должен осуществлять только специалист.

Основные положения

Для обеспечения экологической безопасности, надежности и экономичности эксплуатации необходимо соблюдать следующие нормы:

EN 267 Масло Горелки с наддувом

Оператор должен быть проинструктирован относительно функции топочной системы согласно действующих норм и правил страны применения.

При монтаже установки топки для сжигания жидкого топлива должны также учитываться национальные определения и строительные нормы и правила страны.

Место монтажа

Запрещается эксплуатация горелки в помещениях с агрессивными парами (например, лак для волос, перхлорэтилен, тетрахлорметан, пары растворителя и т. д.), интенсивным пылеобразованием или с высокой влажностью воздуха (до 60 %). Следует обеспечить достаточный приток воздуха к месту монтажа топочной установки.

Техническое обслуживание

Техническое обслуживание установки должно выполняться специалистом не реже одного раза в год. Рекомендуется заключить договор на проведение технического обслуживания.

Гарантийные обязательства

За повреждения, возникшие по следующим причинам, мы не несем гарантийной ответственности:

- если ввод в эксплуатацию и техническое обслуживание горелки предпринимается вопреки руководства по эксплуатации;
- при повреждениях на основе ненадлежащего монтажа;
- при повреждениях на основе неправильной настройки;
- при повреждениях на основе несанкционированного вмешательства и
- при повреждениях на основе ненадлежащего обслуживания (напр., эксплуатация установки с превышенным давлением).

Сохраняются изменения, которые способствуют техническому прогрессу.

Общие указания по технике безопасности

Горелка установлена в соответствии с действующими стандартами, директивами и признанными правилами по технике безопасности и в зависимости от типа горелки испытана как образец (смотри заявление о соответствии в главе "Технические характеристики" или в конце руководства по эксплуатации) или должна подвергаться отдельному испытанию (смотри заявление изготовителя в главе "Технические характеристики" или в конце руководства по эксплуатации). При ненадлежащем применении горелки или ее использовании не по назначению может возникнуть опасность для людей и имущества.

Во избежание опасности горелка должна применяться и

эксплуатироваться только,

- в области применения по назначению,
- в безупречном состоянии для соблюдения техники безопасности,
- при соблюдении всех предписаний и всех указаний в руководстве по эксплуатации,
- при соблюдении всех предписаний по инспекции и техническому обслуживанию, упомянутых в руководстве по эксплуатации или в документации компонентов или в соответствующих национальных законах, стандартах или положениях

Меры защиты и правила поведения

1. Эксплуатация горелки только в неповрежденном, технически безукоризненном и безупречном с точки зрения техники безопасности

состоянии.

2. Монтаж, ввод в эксплуатацию/настройка, ремонт и техническое обслуживание только специалистами, специально обученными и уполномоченными на выполнение соответствующих работ. Это относится также к работам на электрическом оборудовании и системах подачи газа или жидкого топлива.
3. Все защитные устройства установки должны регулярно проверяться согласно соответствующим предписаниям.
4. Во время проведения работ на установке необходимо надевать соответствующую защитную одежду.
5. Приведенные в руководстве по эксплуатации указания должны, в основном, учитываться и также соблюдаться действующие положения или предписания

Общие сведения

Важные указания

Указания по технике безопасности

Монтаж, ввод в эксплуатацию, техническое обслуживание

предупреждения несчастных случаев и соответствующие национальные инструкции по сооружению и технике безопасности, положения, стандарты и законы.

6. Обозначения, находящиеся на установке, должны поддерживаться в читабельном состоянии и при

необходимости обновляться.

7. Функционирование устройства только с исправными и включенными защитными устройствами.

8. Установка должна ежегодно – в зависимости от системных условий при необходимости чаще – проверяться на внешне

распознаваемые повреждения и функциональность защитных устройств.

9. Защитные свойства и безопасность не должны ухудшаться, выходить из строя и изменяться дополнительной внешней проводкой.

Виды деятельности на электрической установке

- Все виды деятельности на электрической установке должны выполняться специалистом-электриком.
- При проведении всех работ установка должна выключаться от электропитания и защититься против неожиданного повторного включения.
- Работы под напряжением должны проводиться только под надзором второго лица, который при опасности выключает установку от электропитания.
- Электрическая установка должна проверяться в рамках технического обслуживания. Любое повреждение (напр., ослабленные соединения, поврежденная изоляция кабеля) должно немедленно устраняться.

Указания по технике безопасности для монтажа

Отключить установку от электропитания!

Перед началом монтажных работ отключить основной и аварийный выключатель и предохранить от повторного включения.

Опасно! Несоблюдение этого может привести к ударам электрическим током. Результатом этого могут быть тяжелые травмы или смертельный исход.

Указания по технике безопасности для

первого ввода в эксплуатацию

Первый ввод в эксплуатацию топочной установки должен выполнять только производитель, изготовитель или другой из этих названных специалистов. При этом должны проверяться все регулирующие, управляющие и защитные устройства на их функцию и – насколько это позволяет регулирование – на их правильную настройку.

Перед первым вводом в эксплуатацию необходимо проверить надлежащую защиту электрических цепей и меры по защите от касания электрических устройств и общей проводки.

Указания по технике безопасности для технического обслуживания

- Перед началом работ оператор должен получить информацию об их выполнении.
- Монтаж, ввод в эксплуатацию/настройка, ремонт и техническое обслуживание только специалистами, специально обученными и уполномоченными на выполнение особенно к работам на электрическом оборудовании и системах подачи газа или жидкого топлива.
- Во время проведения работ на установке необходимо надевать соответствующую защитную одежду.
- Предписанные работы по настройке, техническому обслуживанию и инспекции должны проводиться с соблюдением предусмотренных сроков.
- При проведении работ на установке ее необходимо отключить от электропитания и предохранить от неожиданного повторного включения.
- Перед началом работ на установке необходимо прервать подачу топлива.
- Все предохранительные устройства должны регулярно проверяться согласно соответствующим национальным положениям, предписаниям, стандартам и законам.
- Поврежденные детали должны заменяться немедленно. При замене деталей должны применяться оригинальные детали или подтвержденные или разрешенные изготовителем запасные детали.
- Не разрешается устанавливать дополнительные компоненты, которые не являлись вместе с установкой составной частью испытания образца или отдельного испытания.
- Без разрешения изготовителя не должны предприниматься изменения, перенастройки на установке.
- Ослабленные винтовые соединения должны контролироваться после повторного соединения на прочную посадку.
- При открытии соединений уплотнений необходимо тщательно прочистить уплотняющие площади при повторном монтаже. Следует обратить внимание на безупречное соединение, поврежденные уплотнения следует

заменить. После повторного монтажа должно осуществляться испытание на герметичность.

- Ремонтные работы на устройствах ограничения, самонастраиваемых устройствах и устройствах контроля пламени, а также на других защитных устройствах должны выполняться только соответствующим изготовителем или их уполномоченными на отдельном устройстве. Специалист по техническому обслуживанию должен заменять комплектные конструктивные элементы или узлы одного и того же типа.
- После замены или ремонта защитных устройств, а также после завершения работ по техническому обслуживанию предохранительные устройства должны проверяться на их функциональность.
- Использовать горелку только на топках, которые пригодны для соответствующих размеров пламени, т.е., в которых пламя может беспрепятственно разгораться.
- Каждое изменение давления топки (напр., от изменений на газорегулирующей системе) и любое изменение, которое приводит к измененной подаче воздуха на горелку (напр., дополнительное применение звукоизоляционной крышки), требует проведения дополнительного регулирования горелки!
- Во время работы горелки находящиеся поблизости люди должны защищаться соответствующими средствами от вредного для здоровья шумового воздействия.

После всех работ по техническому обслуживанию и ремонту:

1. Проверка работоспособности
2. На всех точках нагрузки проверка значений O_2 (CO_2 -) / CO - / NO_x , а также показатель дымности и потери тепла с отработавших газов
3. Составить протокол измерений, оставить копию на установке.

Технические характеристики

Тип горелки	E10.12000.30 LEUF	E10.12000.37 LEUF	E10.14000.37 LEUF	E10.14000.45 LEUF FQe	E10.16000.45 LEUF FQe
Теплоотдача горения	3.000 - 12.000 кВт		3.300 - 14.000 кВт		3.800-16.000 кВт
Максимальное соотношение регулирования	1:3,5 Жидкое топливо EL отклоняющиеся значения по запросу (Внимание: нижняя рабочая точка должна также располагаться в пределах графика мощности, возвратное давление макс. 2 бар)				
Давление в камере сгорания	Выбор номинальной нагрузки горелки в пределах диапазона номинальной нагрузки, обозначенного в графике мощности; отклоняющаяся номинальная нагрузка по запросу				
Топливо	Жидкое топливо EL согласно DIN 51603-1 или эквивалент				
Рабочий режим	с возможностью постоянного регулирования				
Топочный автомат Электронное комбинированное регулирование	Etamatic OEM или BCS 300 на горелке, другое электронное комбинированное регулирование в отдельном распределительном шкафу				
Электротехническое оснащение	На горелке установлен распределительный шкаф IP54, который содержит клеммную колодку и в зависимости от оснащения топочный менеджер и другие компоненты				
Опции электротехнического оснащения	BCS или Etamatic OEM в качестве блока управления горелкой Управление мощностью при помощи контактора, плавной работы или запуска по схеме Y-D снаружи в отдельном распределительном шкафу Регулирование мощности от внешнего заданного значения 4-20 мА Преобразователь частоты снаружи в отдельном распределительном шкафу Подготовка к специальному регулированию O ₂ , щуп установлен снаружи Profibus DP, Modbus RT, Ethernet				
Двигатель наддува	400/ 690 В, 50/60 Гц /2950 об/мин, IP55				
	30 кВт	37 кВт	37 кВт	45 кВт	45 кВт
Подсоединение жидкого топлива	на горелке: M 38x1,5 снаружи: 1" Шланги для жидкого топлива: DN 25x1500				
Топливный насос	Высоконапорный насос 30 бар установлен на горелке, ок 2.700 л/ч; 4,0 кВт				
Степень защиты	IP 40, дополнительно IP 54				
Выбросы NOx	Класс выбросов 2 согласно EN 267, 150 - 200 мг/кВтч; (конкретные значения по запросу)				
Длина пламени макс. при 3 % O ₂	6,0 м		6,4 м		6,8 м
Диаметр топки	1,3 - 1,6 м (в зависимости от мощности топки и соответствующих требований NOx)		1,4 - 1,75 м (в зависимости от мощности топки и соответствующих требований NOx)		
Шумовая эмиссия	< 97 дБ(А) звукового давления (среднее значение на огибающей поверхности на расстоянии 1 м)				
Место установки	Закрытые помещения или на месте монтажа с защитой от влияния погоды; неагрессивная атмосфера				
Условия окружающей среды (включая влияние теплового излучения)	от 0°C до макс. 60°C с BCS или Etamatic OEM на горелке, от -10°C до макс. 60°C с другими устройствами электронного комбинированного регулирования в распределительном шкафу котла, относительная влажность воздуха макс. 60% (специальная антикоррозионная защита по запросу)				
Вес горелки	ок. 650 кг плюс 100 кг транспортное шасси				

Технические характеристики

важные компоненты описание горелки

Тип горелки	E10.12000.30 LEUF	E10.12000.37 LEUF	E10.14000.37 LEUF	E10.14000.45 LEUF FQe	E10.16000.45 LEUF FQe
важные компоненты:					
Контроль пламени	RAR 7 / FFS 06 IR				
Запальный трансформатор	ZM 20-14 (дополнительно: ZA 20 140)				
Серводвигатели	SAD 15 / STM 30/40				
Реле контроля давления воздуха	DL 50A				
Трубопровод форсунки	RDG 1250		Fluidics 24/32 EH		Fluidics 24 EH
Реле давления жидкого топлива	DSB 158 F931				
Топливный насос	SMG 1631				

Режим работы

Автоматическая, непрерывно регулируемая мазутная горелка для мазута EL согласно DIN 51603-1. Испытано согласно EN 267 с **головкой горелки открытого факела**, системой сгорания с малым выбросом NO_x.

Применение

Горелка предназначена для эксплуатации в отопительных котлах, паровых котлах и воздухонагревателях с трехходовой или продувной топочной камерой.

Исполнение

Горелки уже имеют проволочные соединения клеммной колодке.

Исполнение BCS и Etamatic OEM

Электронное управление горелкой (топочный автомат, электронное комбинированное соединение, контроль плотности газового клапана) размещено на горелке.

Другие устройства электронного комбинированного регулирования

Электронное управление горелкой (топочный автомат, электронное комбинированное соединение, контроль герметичности газового клапана) размещено в отдельном распределительном шкафу.

Гидравлика

Насосный агрегат, установленный на горелке. Гидравлические компоненты установлены на горелке.

Приточный воздух

Колесо вентилятора избыточного давления с крутой характеристикой для выработки высокого роста давления. Стабильная характеристика горения без пульсаций также возможна на теплогенераторах с высоким сопротивлением со стороны выпуска.

Регулирование

Регулирование соотношения "топливо-воздух" через электронное комбинированное регулирование и сервоприводы на исполнительные элементы

- воздушная регулирующая заслонка
- регулятор количества жидкого топлива

- при необх. преобразователь частоты.

Контроль

Контроль пламени с помощью блока ультрафиолетового контроля и испытанного топочного автомата. Контроль дутьевого воздуха с помощью дифференциальных реле давления; при регулировании частоты вращения с ее контролем.

Розжиг

прямой электрический высоковольтный розжиг при уменьшенной пусковой мощности, максимально все же 35% от макс. мощности горелки.

Система внутренней рециркуляции продуктов сгорания

В качестве основной меры уменьшения окислов азота продукты сгорания всасываются внутри при помощи **головки горелки открытого факела** из топки и подводятся к горючей смеси. Тем самым отсутствует необходимость расходов на монтаж внешней системы рециркуляции продуктов сгорания.

Технические характеристики

Графики мощности

График мощности E10.12000 L-EUF согласно EN 267

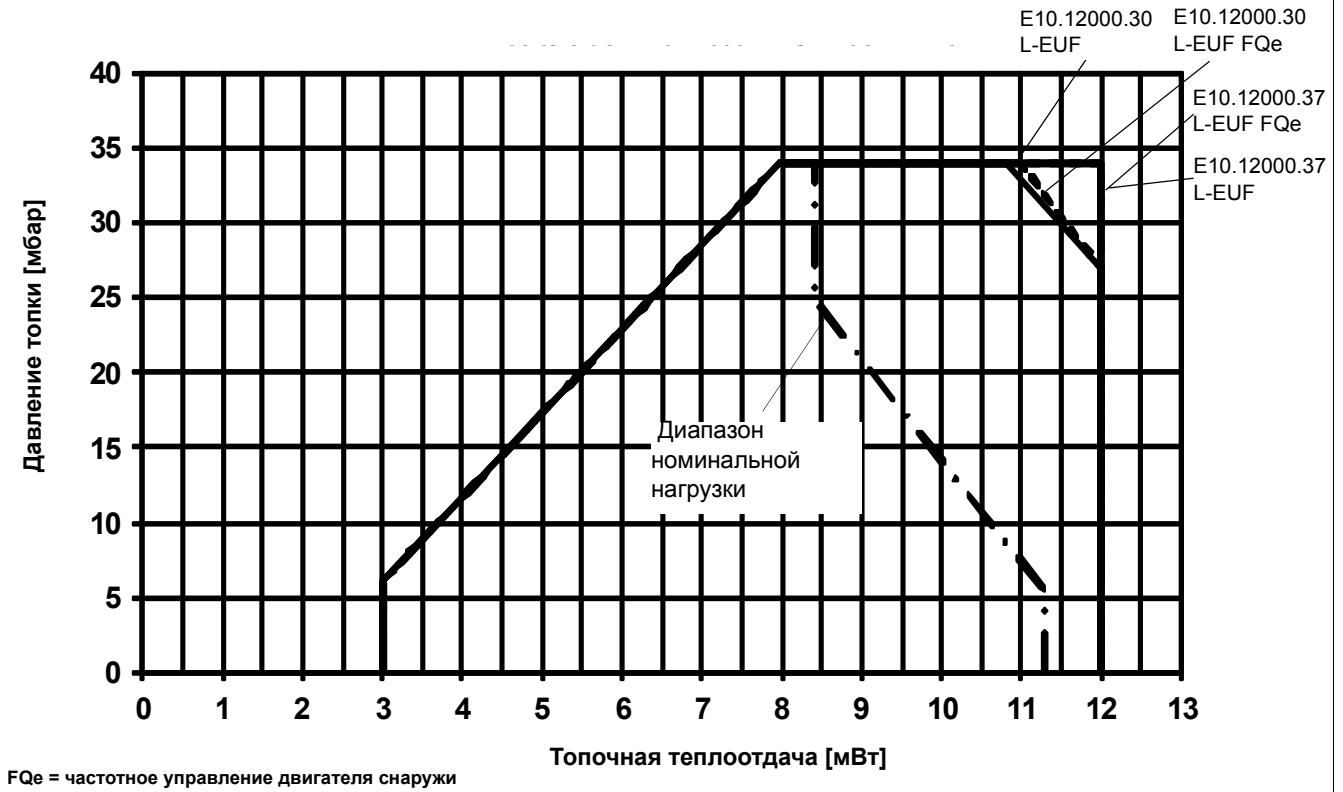
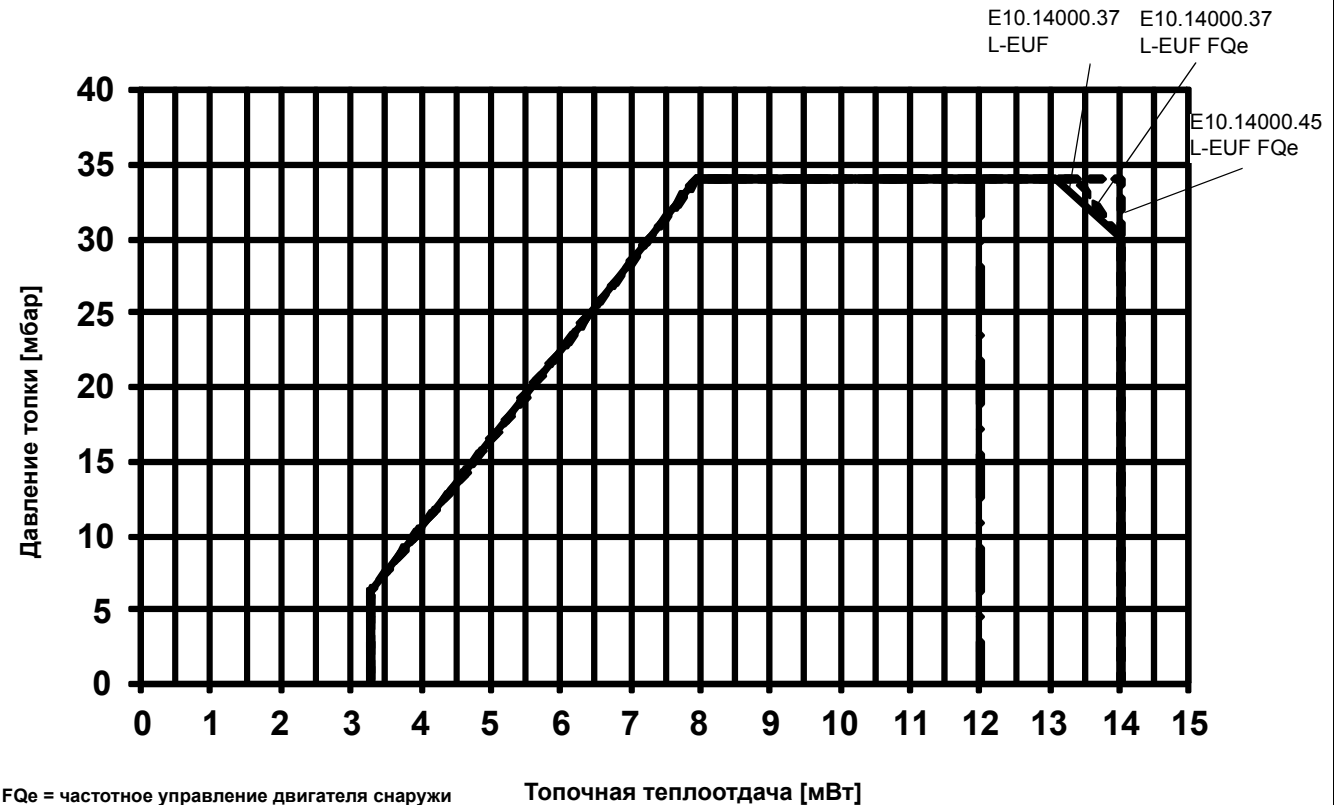
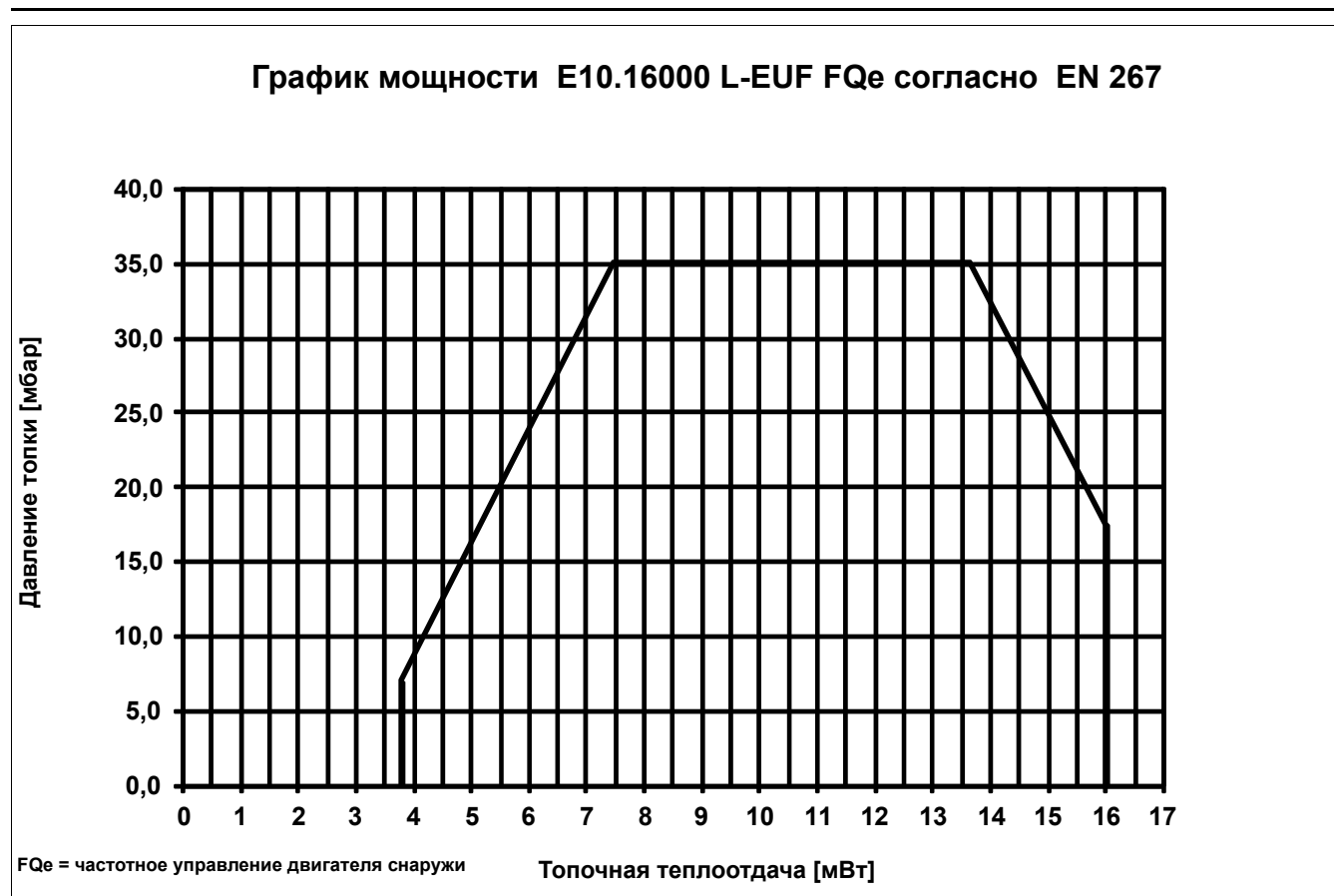


График мощности E10.14000 L-EUF согласно EN 267



Технические характеристики

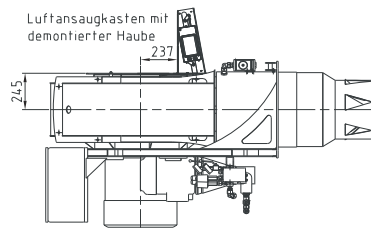
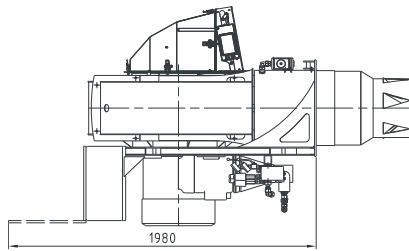
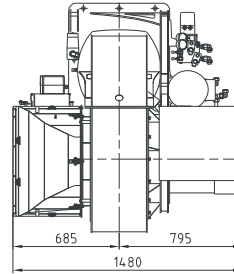
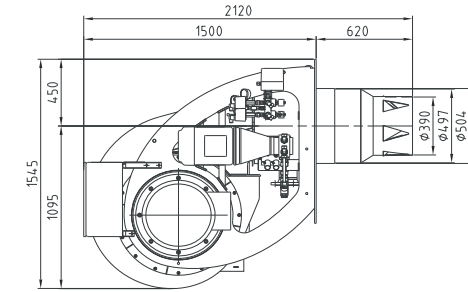
Графики мощности



Технические характеристики

Размерные эскизы

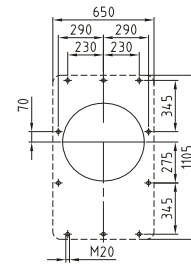
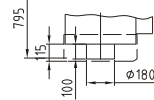
E10.12000/ 14000 L-EUF



Крышку электродвигателя можно снимать при открытии дверцы котла для проверки

Двигатель с демонтированной вентиляционной защитной решеткой

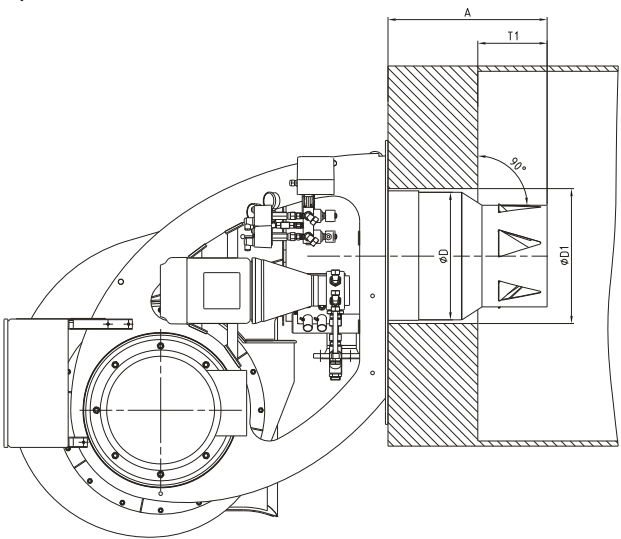
Схема сверления плиты котла



Технические характеристики

Монтажные условия

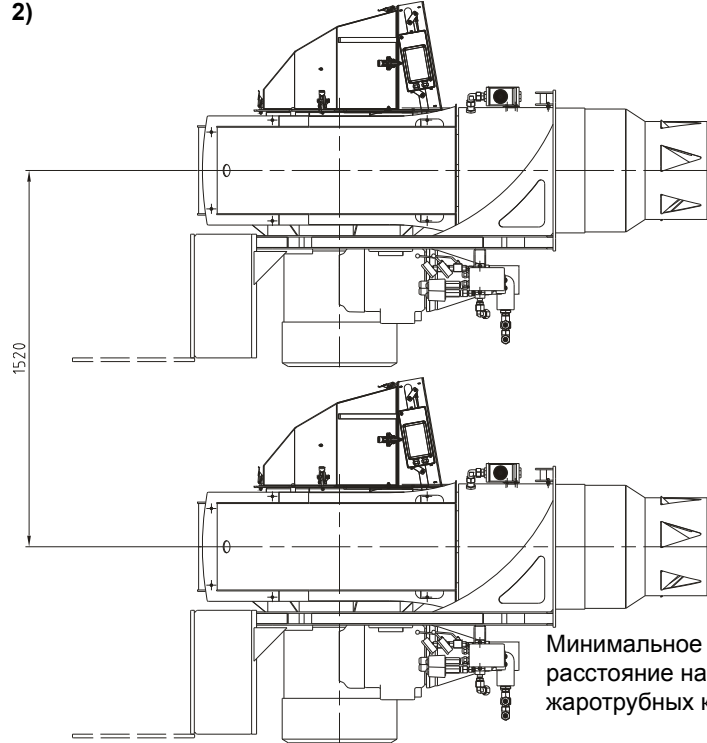
1)



к 1)
Обмуровка котла
 $D = 497$
 $D_1 = 525$
 $D_F =$ (стандартная глубина муфеля)
 $T_1 = 250-350$
 $A = 620$
Глубина погружения (размер A) опционально может увеличиваться, лучше шагами по 100 мм..

Обмуровка должна выполняться перпендикулярно к трубе горелки. Необходимые согласования (скосы, закругления), которые необходимы, напр., на реверсивных котлах, должны заранее начинаться при диаметре 70 % от диаметра топки.

2)

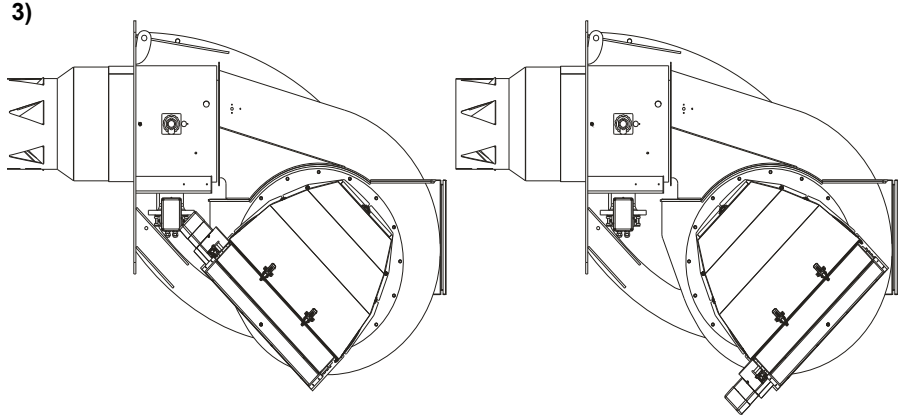


Промежуточное пространство между жаровой трубой горелки и обмуровкой котла должно обшиваться жаропрочным материалом (напр., Cerafelt).

Промежуточное пространство запрещается обмуровывать!

Минимальное расстояние на двойных жаротрубных котлах

3)



к 3)
Примечание:
В специальных случаях применения корпус воздухозабора может монтироваться таким образом, чтобы отверстие показывало другое направление. Габаритный чертеж незначительно отличается. Корпус воздухозабора может поворачиваться пошагово по 22,5.

Монтаж

Крепление горелки к котлу Электрические соединения Предварительные установки

Проверьте перед монтажом горелки

Проверьте правильность настроек смесительного блока; см. чертеж с размерами.

Настройки головки горелки

Указанные настройки являются заводскими.

Они являются рекомендованными значениями и могут быть перенастроены в соответствии с используемой установкой, анализом отработанных газов и характеристиками сгорания.

- Установите электроды розжига в соответствии с чертежом.
- Проверьте монтажную трубу горелки в соответствии с главой "Соединение котла с горелкой" и спецификацией производителя котла.

Электрические соединения:

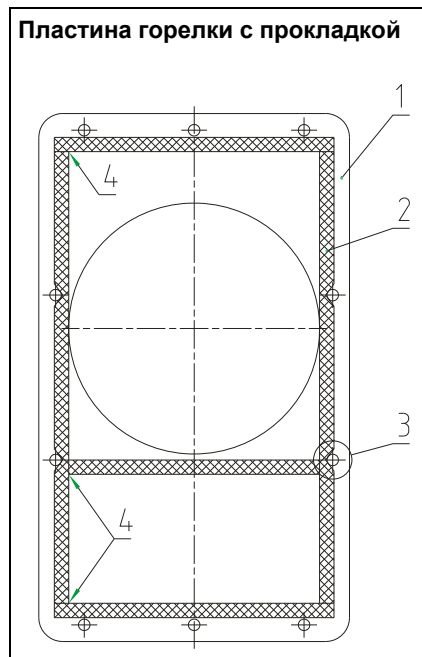
Электрические соединения, включая все монтажные материалы, а также разъемы и клеммы для заземления должны соответствовать действующим нормам. Что касается электрического монтажа горелки, см. электрическую схему котельной установки.

Электрические соединения горелки, газовых клапанов и приборов могут выполняться только специалистами, имеющими соответствующее разрешение.

Монтаж горелки

Для установки горелки на котел убедитесь в том, что установочная плита подготовлена в соответствии с размерами, приведенными в технической документации.

- Вставьте резьбовые шпильки в установочную плиту.
- Установите изолирующую подложку и горелку на место и затяните болты.



Размещение уплотняющей ленты на котле (1)

- Ровно приклейте клейкую ленту в соответствии с рисунком (2).
- Подрежьте прокладку в тех местах, где она закрывает отверстия для четырех вертикальных болтов (3).
- В случае фланцевого соединения убедитесь в том, что края плотно прилегают друг к другу (4).

Примечание:

при подключении соединительных кабелей убедитесь в том, что они достаточной длины, чтобы не мешать открыванию дверцы котла и повороту горелки.

По окончании работ по электрическому соединению проверьте электрическую схему горелки. Это включает в себя проверку направления вращения двигателя горелки (вентилятора).

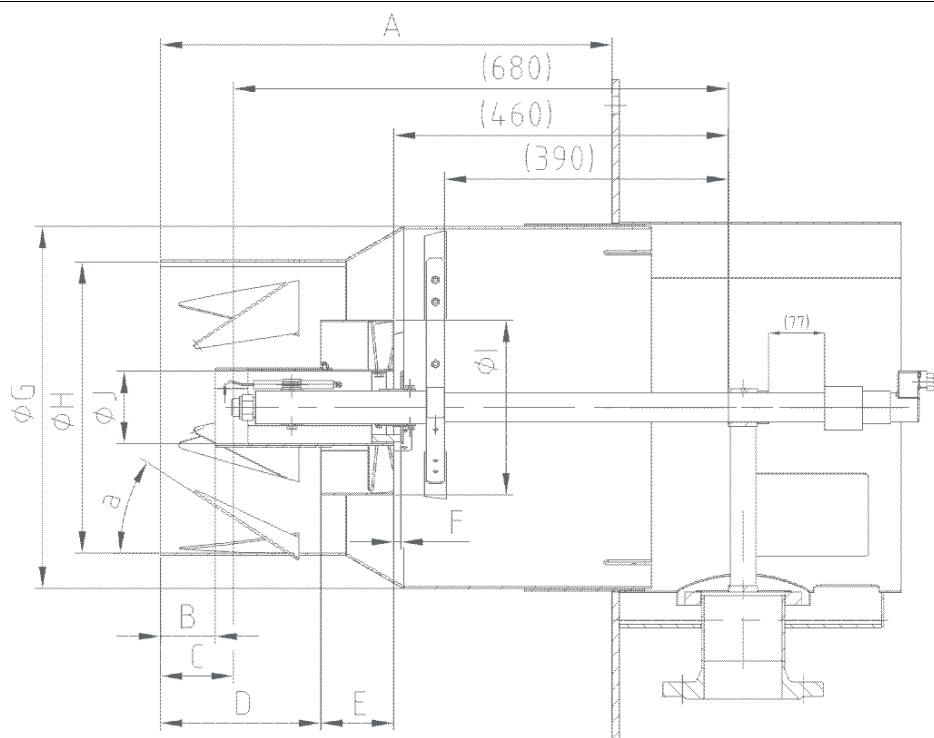
Охлаждение смотрового окна котла

Для охлаждения и очистки смотрового окна котла от горелки к окну можно проложить охлаждающую линию (шланг). На горелке имеется для этого специальное приспособление.

Монтаж

Установочные размеры головки горелки

E 10.12000 L-EUF



горелки	A	B	C	D	E	F	G	H	I	J	a [°]
E10.12000 L-EUF	620	75	100	220	100	10	497	390	240	100	40
E10.14000 L-EUF	620	75	100	220	100	10	497	400	240	100	30
E10.16000 L-EUF	620	75	100	220	100	10	497	430	250	100	40

Настройка электрического розжига при работе на жидком топливе

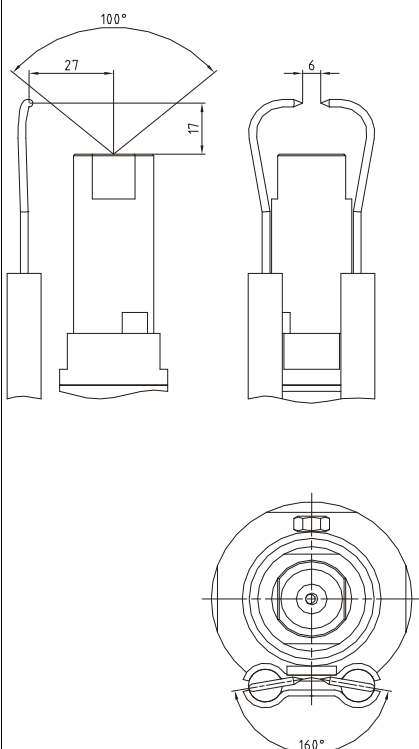
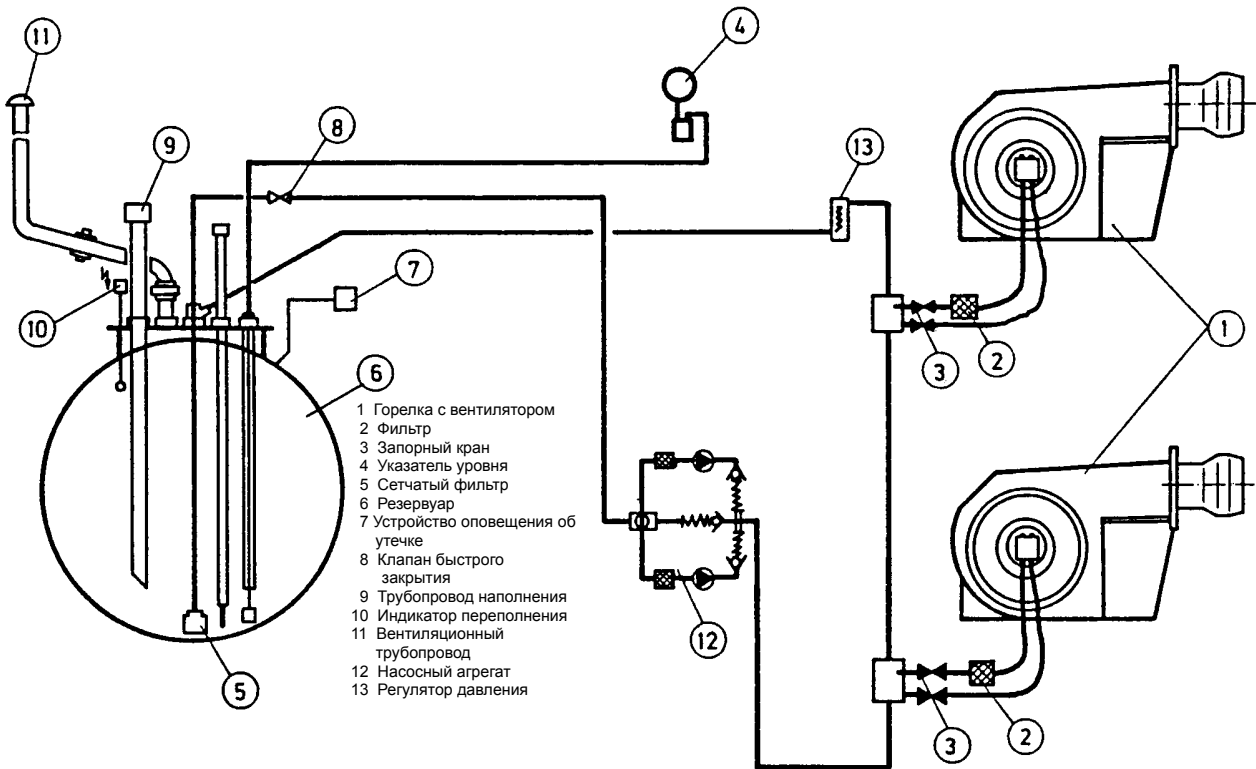
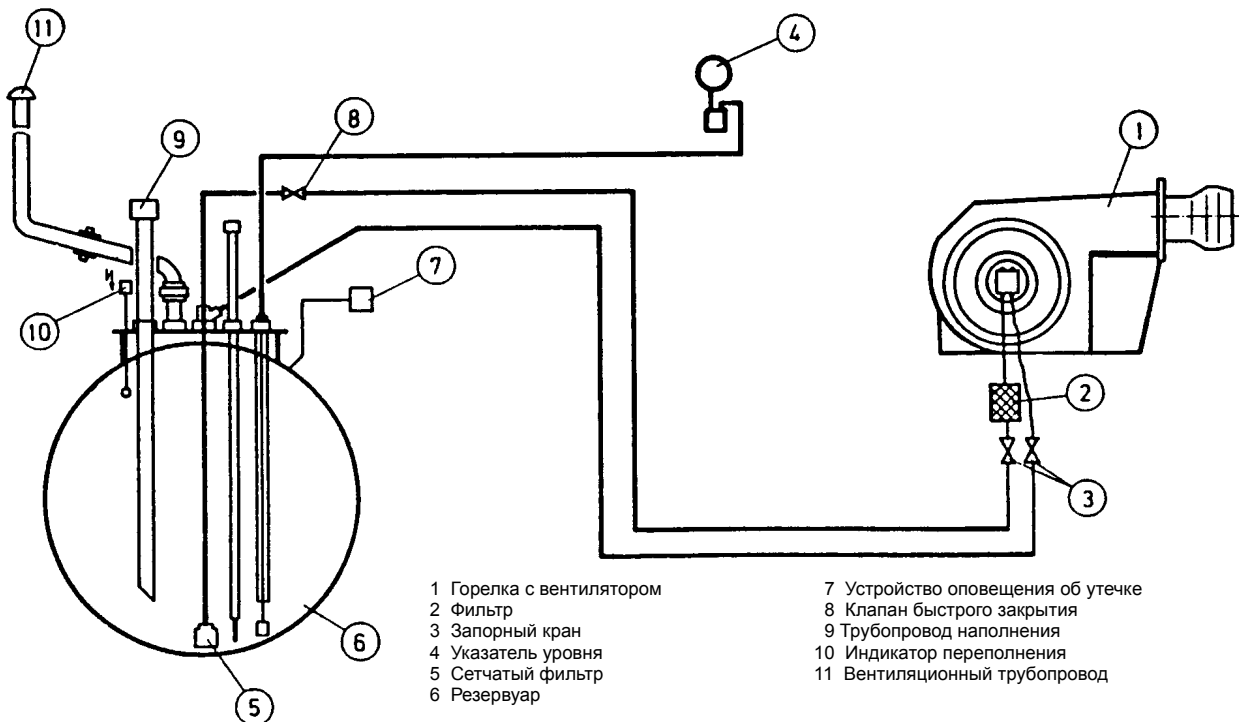


Схема подключения топлива

С нагнетательным насосом



Прямое всасывание



Подключение топлива Регулировка давления топлива

Подключение топлива

Для подключения котла к топливопроводам или запорным клапанам используются гибкие трубы. Гибкие трубы должны подключаться в соответствии со всеми необходимыми требованиями (они не должны быть сильно натянуты или перекручены), чтобы избежать любых сгибов и разрывов. При установке топливопроводов необходимо помнить, что данные трубопроводы должны быть подключены как можно ближе к горелке, но установлены таким

образом, чтобы не мешать открытию дверцы котла и горелки. Размеры подводящих и обратных топливопроводов от запорных клапанов до резервуара уточнены в технической документации.

Жидкотопливный фильтр

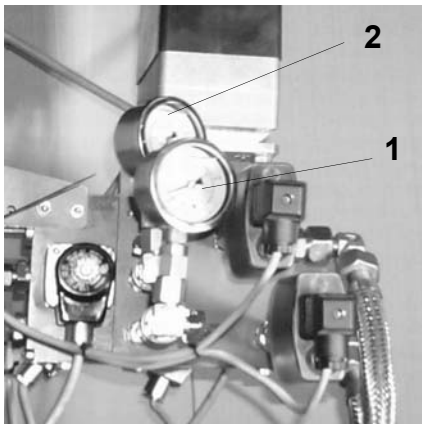
Для защиты жидкотопливного насоса и гидравлической системы перед насосом необходимо установить фильтр. (Ширина ячеек жидкотопливного фильтра: 120 μm)

Варианты установки

- Установка с двумя трубопроводами (раздельные подводящий и обратный трубопроводы без циркуляционного насоса)
- Система циркулярного трубопровода (с циркулярным насосом и разделителем газ/воздух)

Применение гибких топливных трубопроводов

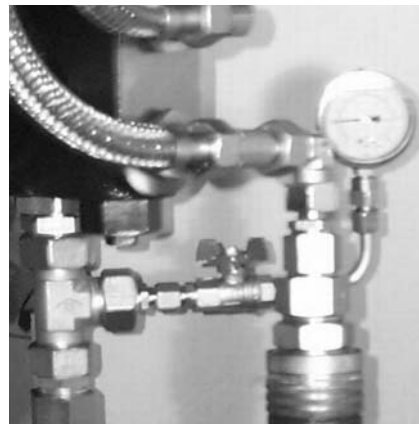
Тип горелки	Длина [мм]	Соединение с каждой стороны	Радиус загиба, мин. R [мм]
25	1500	R 1"	250



Установка измерительной аппаратуры

Манометры, контролирующие подводимое (поз. 2) и обратное давление (поз. 1), должны быть установлены перед началом регулировки горелки.

Для измерения давления топлива на насосе установлены индикатор пониженного давления и манометр.



Примечание:

после ввода горелки в эксплуатацию необходимо снять манометры и заглушить точки подключения. В случае, если манометры остаются установленными на горелке, необходимо перекрыть их с помощью запорных кранов.

Регулировка давления топлива (выше насоса)

Давление в подводящем трубопроводе поддерживается регулятором давления, встроенным в насос. На нем должно быть установлено значение от 25 до 30 бар, в зависимости от мощности горелки и типа выбранной форсунки. Настройка регулятора давления осуществляется поворотом винта.

Перед пуском в эксплуатацию насос должен быть заполнен.

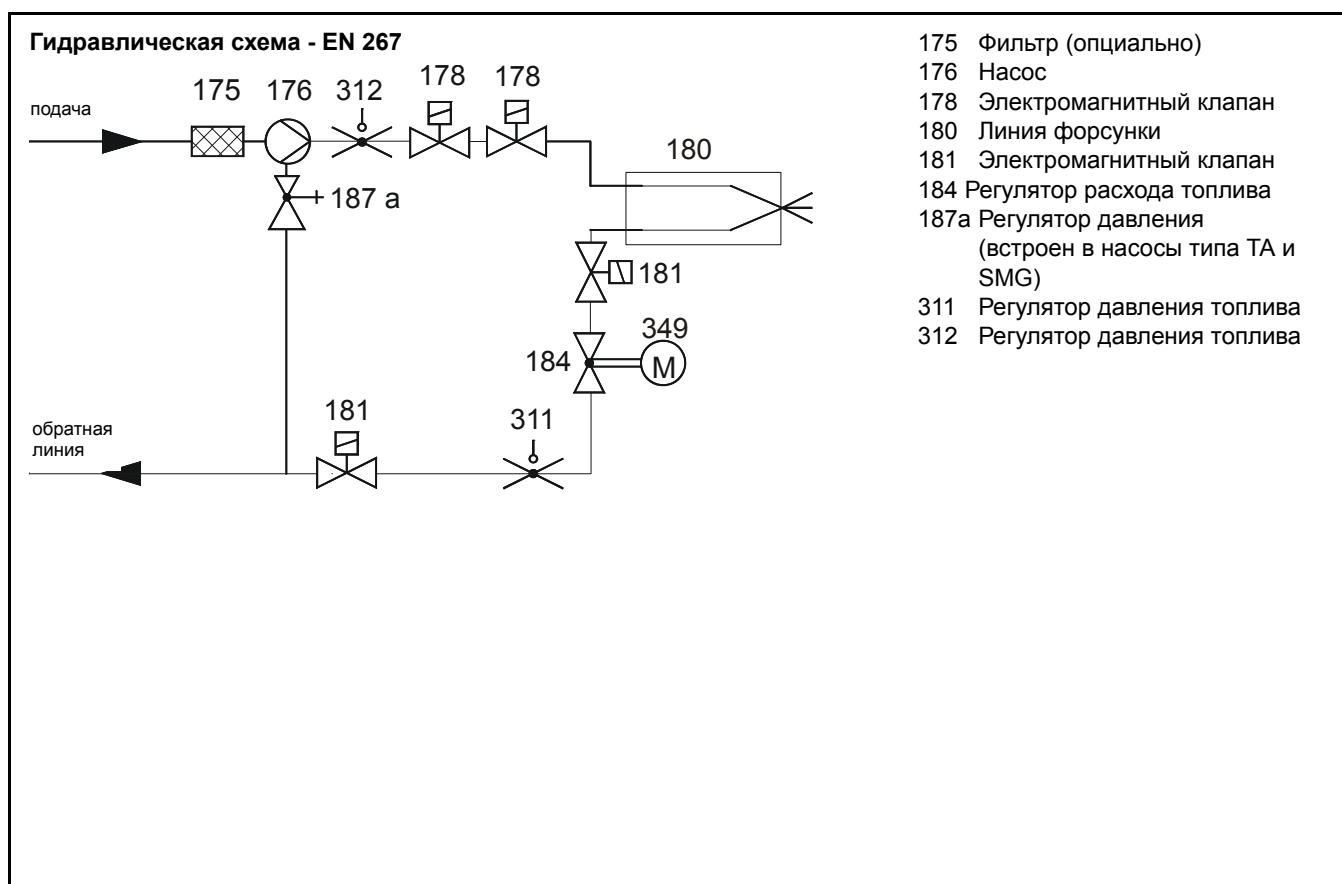
Деаэрация

Откройте запорную арматуру подводящих и обратных трубопроводов. Запустите насос, нажав на выключатель. Убедитесь, что направление вращения правильное, насос нагнетает топливо и гидравлическая система герметична. Удалите из насоса воздух, например, используя точку подсоединения манометра. При запуске горелки необходимо медленно увеличить давление до рабочего значения (25 - 30 бар).

Проверка подачи топлива

Максимально допустимое понижение давления до 0,2 бар. В случае подачи топлива от резервного источника давление не должно превышать 5 бар.

Гидравлическая система топлива



Проверки

Перед первым пуском необходимо:

- Убедиться, что соблюдены все предписания производителя котла. Проверить, чтобы котел был полностью смонтирован и готов к использованию.
- Проверить достаточное заполнение водой отопительной системы.
- Проверить соответствие техническим нормам всех электроподключений и электропроводки.
- Проверить направление вращения двигателя горелки.
- Проверить правильную настройку регуляторов температуры или давления, ограничителей, устройств безопасности и электрических концевых выключателей.
- Удалить воздух из системы подачи горючего.
- Если в резервуаре, топливопроводах и топливном насосе находится топливо, соответствует ли норме установка топливной форсунки?
- Проверить герметичность гидравлической системы.
- Проверить удаление открытых продуктов сгорания и достаточное снабжение свежим воздухом.
- Установить горелку в положение запуска: воздушную заслонку в положение "ЗАКРЫТО".
- Разблокировать автомат горения и установить его в исходное положение.

Пуск топлива

Откройте все запорные краны системы подачи топлива.

- На электрошкафе выбран вид топлива "Жидкое топливо".
- Насос наполнен топливом.
- Манометры для контроля подаваемого и обратного давления установлены.
- Манометр для контроля давления всасывания насоса установлен.

Прочистка воздушных пробок

Быстро включите горелку и убедитесь, что направление вращения соответствует норме. Удалите воздух из топливопровода и топливного насоса.

Перед первой подачей топлива осуществить проверку работы программы горелки.

Сторона топлива:

- Откройте все запорные топливные клапаны.
- Отключите электромагнитный клапан подачи топлива на клеммной колодке (см. электрическую схему).
- Запустите горелку и проверьте правильность последовательности выполнения программы запуска:
 1. запуск вентилятора
 2. воздушная заслонка переходит в положение предварительной вентиляции
 3. проверка давления воздуха
 4. воздушная заслонка - минимальная нагрузка
 5. Старт насоса
 6. Зажигание.
 7. открытие клапанов (отключенный электромагнитный клапан остается закрытым)
 8. аварийное отключение после истечения времени безопасности (см. "Автомат горения")
- подключите электромагнитный клапан
- разблокируйте блок безопасности

Демонтаж головки горелки

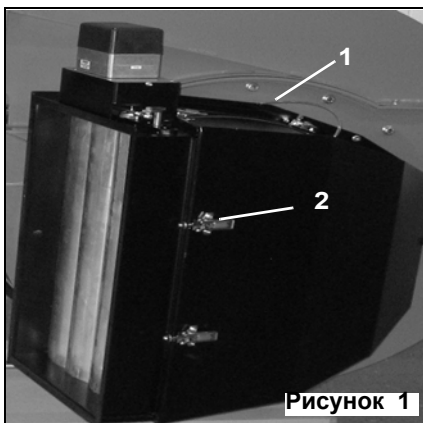
- Отключить установку от электропитания. Главный выключатель на "ВЫКЛ."
- Закрывать все запорные краны перед горелкой.

Для демонтажа вихревой форсунки необходимо снять крышку корпуса. В целях упрощения операции рекомендуется снять воздушный короб.

Демонтаж воздушного короба (рис. 1):

Последовательность действий при демонтаже воздушного короба:

- Отсоедините гибкий шланг (1) регулятора воздушного давления от датчика давления на воздушном коробе
- Вручную разблокируйте зажим. Снимите крышк.



Снятие и закрытие крышки корпуса (Рисунок 2)

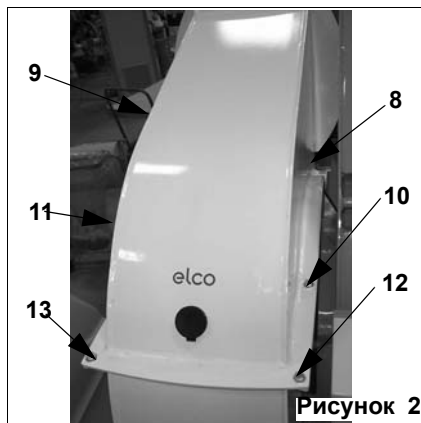
Снятие крышки корпуса осуществляется в следующей последовательности:

- Выкручивание винтов (8) - (13)
- Снять крышку корпуса

Закрытие крышки корпуса осуществляется в следующей последовательности:

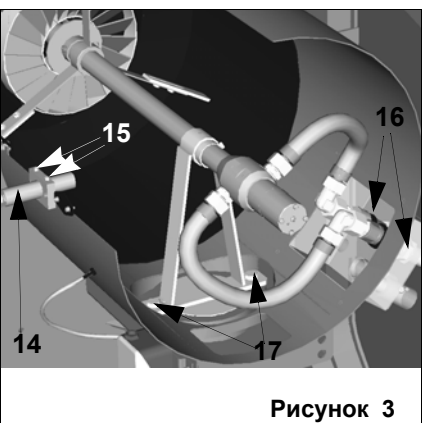
- Надевание крышки корпуса
- Ввинчивание винтов (8) - (13) в первые шаги резьбы

Подтягивание винтов, начиная с винтов (8) и (9), затем винтов (10) и (11) и в заключение (12) и (13)



Монтаж и демонтаж трубопровода форсунки (рис. 3)

При выполнении работ по техническому обслуживанию и наладочных работ на подпорном и запальном устройстве головка горелки должна демонтироваться из горелки следующим образом:



- Вынуть датчик пламени (14) после откручивания винтов (15).
- Монтаж в обратной последовательности.

Демонтаж трубопровода форсунки осуществляется выполнением следующих рабочих этапов:

- Открывание всех быстроразъемных муфт маслопроводов (16).
- Откручивание крепежного болта (17) держателя DG на фланце.
- Вынимание трубопровода форсунки с держателем и завихрителем или подпорной шайбой.

Примечание: На рисунке 3 в качестве примера показана RDG 1250. На трубопроводе форсунки Fluidics EH следует разъединить дополнительный маслопровод и штекерный разъем электролинии.

Монтаж трубопровода форсунки осуществляется в обратной последовательности.

Пуск в эксплуатацию

Процесс запуска

Процесс работы

Общие положения безопасности

Процесс запуска

Когда отопительная установка подает запрос на тепло, цепь управления горелкой замыкается и начинается выполнение программы. Горелка запускается в конце программы.

При остановке горелки **закрывается воздушная заслонка.**

Блок безопасности управляет и следит за процессом запуска горелки. Электрический серводвигатель приводит закрытую воздушную заслонку в положение полной нагрузки, за счет чего камера сгорания и дымоходы продуваются необходимым количеством воздуха. Вскоре после начала предварительной вентиляции (через определенный промежуток времени) начинает работать система защиты от недостатка воздуха. Необходимо достичь установленного минимального давления воздуха и поддерживать его до отключения горелки. По истечении предписанного времени предварительной вентиляции воздушная заслонка и заслонка регулировки газа переходят в положение минимальной нагрузки. Начинается предварительный розжиг, за которым следует пуск

топлива.

Электромагнитные клапаны открываются и направляют топливо под давлением к форсунке и обратному трубопроводу. Топливо распыляется, перемешивается с воздухом и поджигается. В течение времени сформироваться стабильный, соответствующий норме факел. По прошествии времени безопасности сигнал пламени через датчик пламени должен поступить в блок безопасности и определяться до отключения горелки. Программа запуска горелки завершена.

Процесс работы

После образования пламени начинается процесс регулировки мощности. Таким образом, достигается рабочее состояние горелки. После этого регулятор давления автоматически настраивает режим горелки в диапазоне между частичной и полной нагрузкой. В зависимости от необходимого количества тепла электрический сервопривод получает через регулятор команду на открытие или закрытие и увеличивает или уменьшает количество жидкого топлива и воздуха.

Через это комбинированное регулирование перемещается жидкотопливный редуцирующий клапан и воздушный клапан и тем самым регулируется количество жидкого топлива в сочетании с воздухом.

Плавным регулированием горелка может перемещаться к любой точке между неполной и полной нагрузкой. Отключение горелки происходит в текущем состоянии горелки. Рекомендуется программировать регулятор нагрузки таким образом, чтобы отключение происходило из минимальной нагрузки. Воздушный клапан закрыт в состоянии покоя горелки и предотвращает тем самым поток холодного воздуха через горелку, теплогенератор и камин. Внутренние потери при охлаждении снижаются до минимума.

Внимание: Если в тракте продуктов сгорания установлены заслонки, то во время запуска они должны быть полностью открыты, в противном случае существует опасность вспышки или взрыва! Открытое положение заслонки может обеспечиваться, напр., при помощи вставки контакта открытого положения в цепь защиты теплогенератора.

Основные правила безопасности

В том случае, если после включения горелки (топливо подается) не происходит образования пламени, то по окончании периода безопасности горелка выключается (аварийное выключение). Аварийное выключение происходит в следующих случаях: исчезновение пламени во время работы, сбой в подаче воздуха во время предварительной вентиляции и падение давления во время всего периода работы горелки. Исчезновение сигнала пламени после периода безопасности и сигнал о пламени во время предварительной вентиляции (контроль паразитного пламени) так же приведут к аварийному отключению. При этом автомат горения будет заблокирован.

Неисправность будет отображена на электронном дисплее автомата и/или (если имеется) с помощью светящегося индикатора неисправности. Неисправность отображается свечением сигнальной лампы неисправности. Автомат горения можно разблокировать сразу после аварийного выключения нажатием на кнопку разблокировки. Программный блок вернется в исходное положение и начнет перезапускать горелку.

Сбой в напряжении приведет к нормальной остановке горелки. После восстановления напряжения возможен автоматический перезапуск, если только не произошла блокировка какого-нибудь другого устройства, например, блокировка системой безопасности. В основном при всех неисправностях

подача топлива сразу же прекращается.

При применении электронного комбинированного регулирования все рабочие сообщения и сообщения о неисправностях можно считывать открытым текстом на дополнительно приобретаемом модуле.

Эксплуатация

Регулирование состава смеси (топливо/воздух)

Регулирование состава смеси (топливо/воздух)

Пневматический регулятор состава смеси с возможностью точной настройки был разработан для непрерывной корректировки расхода топлива и воздуха на всем диапазоне регулирования.

В этом бесступенчатом режиме нагрузка регулируется в любой точке диапазона в зависимости от запрашиваемого количества тепла.

Электронное комбинированное соединение

На воздушном клапане и установлено по одному сервоприводу, с которым позиционируются эти исполнительные элементы. В заводских условиях кривая воздуха комбинированного регулятора настроена таким образом, чтобы воздушный клапан при минимальной настройке был закрыт и при максимальной настройке открыт. При запуске горелки исполнительным элементам для горючего и воздуха присваиваются прочно приспособленные позиции в зависимости от мощности горелки.

При работе горелки эти позиции подводятся с очень высокой точностью. Эта точность является основным условием для длительных результатов сгорания с ограниченными выбросами.

При поэтапной настройке точек нагрузки (поток количества топлива, поток количества воздуха) следует соблюдать руководство по вводу в эксплуатацию электронного устройства комбинированного регулирования.

По возможности в каждой точке необходимо проводить измерение топлива.

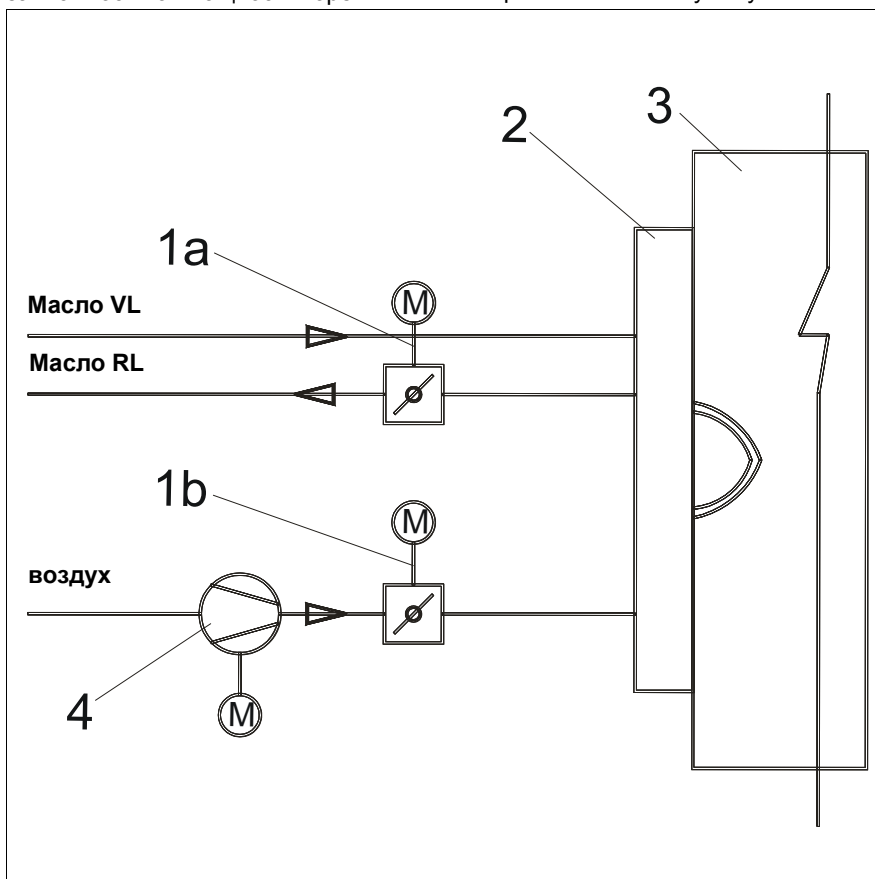
Вариант оснащения: Блок управления частотой вращения

Опционально горелки оснащены блоком управления частотой вращения. Особенно при более продолжительных сроках работы горелок в области неполной нагрузки при помощи снижения частоты вращения воздуходувки можно сэкономить электрическую энергию и снизить шумовую эмиссию

от воздуходувки горелки. В этом случае через датчик Namur измеряется частота вращения воздуходувки и управляется в зависимости от мощности до запрограммированного заданного значения.

Вариант оснащения: Регулирование O₂

Для улучшения коэффициента полезного действия установки топочный менеджер может оснащаться блоком регулирования остаточного кислорода. Через измерительный шуп O₂ с датчиком из окиси циркония в отработавшем газе топочной установки измеряется остаточный кислород и подключается в качестве поправочного коэффициента к топочному менеджеру. При помощи блока регулирования O₂ могут устраняться колебания условий окружающей среды (напр., температура воздуха для сгорания, влажности для сгорания, колебания теплоты сгорания и т.д.) и необходимый для выравнивания избыток воздуха может сильно снижаться. Отклонения заданного значения регулируются поправкой частоты вращения воздуходувки или положением воздушных заслонок. Тем самым можно довести до максимума теплотехническую эффективность установки в общем диапазоне мощности и оптимально оформить процесс сгорания. Дополнительную информацию можно получить из печатных изданий изготовителя электронного топочного менеджера.



- 1a Масляный редукционный клапан с сервоприводом
- 1b Воздушные заслонки с сервоприводом
- 2 Горелка
- 3 Котел
- 4 Воздуходувка топочного воздуха

Электронный блок управления горелкой

Описание

Электронный блок управления горелкой представляет собой программируемый топочный автомат со встроенным электронным комбинированным регулятором. В зависимости от оснащения и типа интегрированы дополнительные функции.

Следующие блоки управления

горелкой применяются в зависимости от типа горелки:

Блок управления горелкой	BCS 300	Etamatic OEM
Изготовитель	Dungs	Lamtec
Технические характеристики:	<p>Рабочее напряжение: 230 В перем. тока</p> <p>Частота: 50/ 60 Гц</p> <p>Потребляемая мощность: <16,5 ВА</p> <p>Температура окружающей среды: в рабочем режиме: 0-60°C при хранении: -20-70°C</p> <p>Режим работы: Длительный режим</p>	<p>Рабочее напряжение: 230 В перем. тока</p> <p>Частота: 50/ 60 Гц</p> <p>Потребляемая мощность: ок. 50 ВА</p> <p>Температура окружающей среды: в рабочем режиме: 0-60°C при хранении: -25-60°C</p> <p>Режим работы: длительный режим</p>
Компоненты и встроенные функции	<p>Модуль реле контроля пламени FLW05 для подсоединения различных датчиков пламени</p> <p>Сервопривод SAD15 интегрированный регулятор мощности</p> <p>интегрированный контроль герметичности клапана</p>	<p>Сервопривод STM 30/40</p> <p>Пользовательский интерфейс интегрированный регулятор мощности</p> <p>интегрированный контроль герметичности клапана</p>
дополнительное оснащение	<p>Модуль обслуживания и индикации</p> <p>Модуль расширения EM1 для регулирования частоты вращения и O₂</p>	<p>Блок программирования</p> <p>Монтажный набор для регулирования частоты вращения</p> <p>Регулирование O₂</p>

Также поставляются горелки без блока управления, в которых все компоненты связаны с одной клеммной колодкой. В этом случае блок управления горелкой не входит в объем поставок горелки.

Пуск

Ввод в эксплуатацию должен выполняться только обученным персоналом. При электропроводке системы должны соблюдаться действующая электрическая схема горелки и местные нормы и законы.

Обязательно действовать согласно действующей инструкции по эксплуатации блока управления горелкой.

Блок управления горелкой содержит рабочую настройку, специфичную для горелки. При первом вводе в эксплуатацию следует проверить, согласованы ли параметры с требованиями установки. Также

необходимо проверить правильную настройку сервоприводов.

При испытании входов и выходов ручные запорные газовые устройства обязательно должны быть закрыты. Продление твердо установленных периодов защиты от внешних схем не допускается.

Пуск

Сервопривод SAD 15 Сервопривод STM 40

Электронная система регулирования BCS работает с сервоприводами с цифровым управлением SAD 15. Они состоят из шагового двигателя с электроникой управления и блоком питания.

Для контроля функционирования и направления вращения служит драйвер с цифровым обратным сообщением через пластину энкодера.

Соблюдать инструкцию по вводу в эксплуатацию BCS 300!

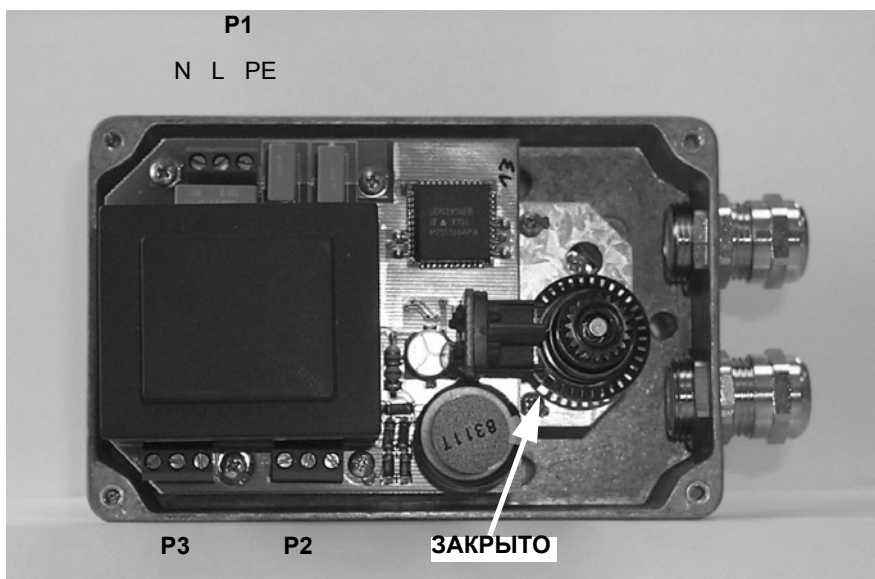
Подключение задокументировано в коммутационной схеме горелки.

Примечание:

Перед вводом в эксплуатацию обязательно проконтролировать нулевое положение сервоприводов!

Техническая документация:

BCS 300, Dungs



Сервопривод STM 40 используется вместе с различными электронными блоками регулирования.

Преимущественно с изделиями фирмы „Lamtec“ (Etamatic, Etamatic OEM, VMS, FMS).

На некоторых типах горелок двигатель используется независимо от блока регулирования также в качестве серводвигателя для других исполнительных органов (напр., защитное положение трубопровода форсунки). В этом случае производится указание использования в соответствующей главе инструкции по эксплуатации.

Электроподключение серводвигателя см. в схеме электрических соединений горелки.

Соблюдать указания из документации изготовителя!

Технические характеристики

напряжение:	230 В пер.тока
частота:	50 Гц
угол поворота:	90°
время задержки:	40 с для 90°
вращ.момент при номинальной нагрузке:	15 Нм
статичный момент удержания:	8 Нм
размеры (Ш x В x Г):	93 мм x 144 мм x 149 мм
потенциометр (встроенный):	5 кΩ

Датчики пламени

Датчик пламени является составной частью контроля пламени.

Совместно с топочным автоматом он исключает посторонний свет во время подвода горелки и проверяет наличие пламени во время режима

горения.
В зависимости от требований горелок и топлива он исполняется как оптический датчик пламени для контроля излучаемого от пламени излучения в зонах ультрафиолетового, инфракрасного

или видимого света.
На некоторых газовых горелках контроль пламени осуществляется при помощи ионизации. В этом случае отсутствует оптический датчик пламени.

Tabelle: Датчики пламени

Наименование	Спектральный диапазон	Сфера использования	Подключение	Режим работы	Изготовитель	Примечания
D-LX 100 EK-S (IR)	ИК	Масляная, газовая горелка и горелка для двух веществ	BCS	длительный режим	Durag	Светодиодная индикация натсроек и эксплуатационного состояния, настройка чувствительности
FFS 06	ИК	Масляная, газовая горелка и горелка для двух веществ	EVR фирмы Lamtec (Etamatic, Etamatic OEM и т.д.)	длительный режим	Lamtec	Настройка чувствительности
FFS 06 UV-1	УФ	Масляная, газовая горелка и горелка для двух веществ	F 150 und Etamatic	длительный режим	Lamtec	Настройка чувствительности
QRA-2 KPL	УФ	Масляная горелка и горелка для двух веществ	BCS, LFL1, LFE1	периодическое действие	Siemens	
QRA-53 C 27	УФ	Масляная горелка и горелка для двух веществ	BCS, LGK, LGI	длительный режим	Siemens	
RAR-7	свет	Масляная горелка	BCS, LAL, LAE1, LOK 16, LAE10	длительный режим	Siemens	

Согласно спектральному излучению пламени, необходимому виду режима и установленному блоку управления горелкой применяется соответствующий тип датчика пламени в горелке.

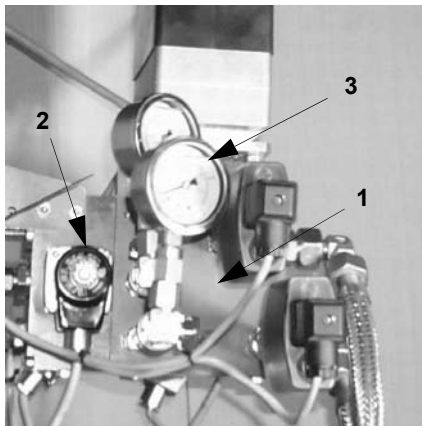
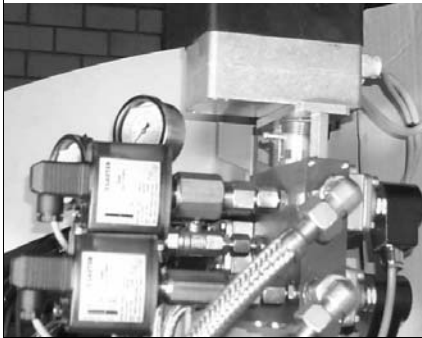
Электрическое соединение указано в электрической схеме, дополнительная информация об отдельных датчиках пламени размещена в соответствующих документах изготовителя.

Примечание:

Датчики пламени должны регулярно проверяться на загрязнение и очищаться. Отверстия оптических датчиков пламени должны быть свободны от пыли. Стержневые ионизаторы должны проверяться на обгорание и в случае необходимости заменяться.

Жидкотопливный гидравлический блок

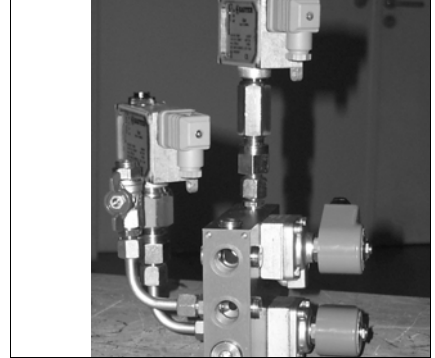
Комплектный жидкотопливный гидравлический блок



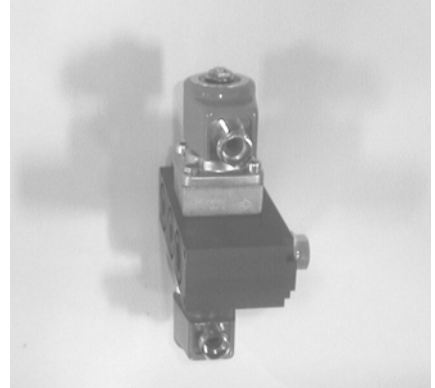
Гидравлический блок является встроенным узлом, объединяющим в себе большое количество функций жидкотопливной гидравлики. Из-за модульной конструкции жидкотопливный гидравлический блок может сочетаться с самыми различными требованиями и условиями монтажа. В зависимости от варианта оснащения гидравлики в подаче и рециркуляции **базисного модуля (1)** встраиваются реле давления жидкого топлива и **манометр (3)**. Магнитный клапан в подаче работает при помощи сервопривода, в отличие от него клапан обратки приводится в действие напрямую. Катушки обоих клапанов подключены последовательно. Благодаря этому предотвращается открытие клапана при дефекте одной из обеих катушек. При замене магнитных клапанов в случае теххода клапан подходящего типа должен быть смонтирован в правильном направлении. Магнитный клапан MV в подаче (тип 321 F 2523) встраивается таким образом, чтобы выбитое на фланце клапана направление потока совпадало с направлением потока жидкого топлива (от насоса к линии сопла). Для MV в рециркуляции (тип 121 F 2523) выбитая на MV стрелка показывает направление, противоположное потоку жидкого топлива,

которое возвращается от линии сопла к насосу. Встроенный в рециркуляции клапан регулирования расхода состоит из запрессованной в жидкотопливный гидравлический блок и предохраненной от скручивания втулки и регулировочного вала. Благодаря соответственно обработанным контурам во втулке и вале смещение регулировочного вала вызывает изменение свободного проходного сечения для возвращающегося жидкого топлива, а значит и изменение его количества. В зависимости от типоразмера жидкотопливного сопла предлагаются регулировочные валы с различными параметрами регулировочных контуров. Эта особенность обеспечивает отличную характеристику регулирования и большой диапазон регулирования для всех случаев применения. Параметр регулировочного контура обозначен электрописцем на регулировочном вале. Актуальное положение регулировочного вала можно считать на позиционном индикаторе. Начиная от мин. (минимальная нагрузка горелки) регулировочный вал поворачивается в направлении часовой стрелки до маркировки макс. (полная нагрузка горелки). Если регулировочный вал во время техобслуживания демонтируется, то при его повторном монтаже проследите за положением регулировочного контура, отмеченным центральной выбоиной на лицевой стороне вала. В положении минимальной нагрузки отметка в любом случае находится наверху (12 часов – см. рисунок). Для использования жидкотопливного гидравлического блока в комбинации с линией сопла, не признанной предохранительным запорным устройством в соответствии с EN 264, применяется **дополнительный модуль (2)**, в котором находятся по одному дополнительно магнитному клапану в подаче и рециркуляции. Дополнительный модуль крепится напрямую к базисному модулю. Уплотнение между модулями осуществляется посредством колец круглого сечения. Для связи между гидравлическим блоком и линией сопла используются металлические шланги. Шланги должны быть защищены от внешних механических повреждений. Проследите за правильной прокладкой и монтажом шлангов. Натяжения и изломы должны быть исключены как при монтаже, так и при последующих смещениях. Придерживайтесь предписанных радиусов изгиба шлангов.

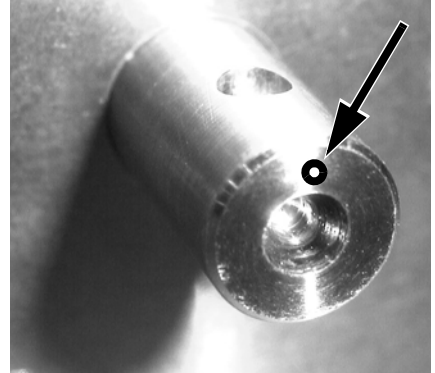
Базисный модуль



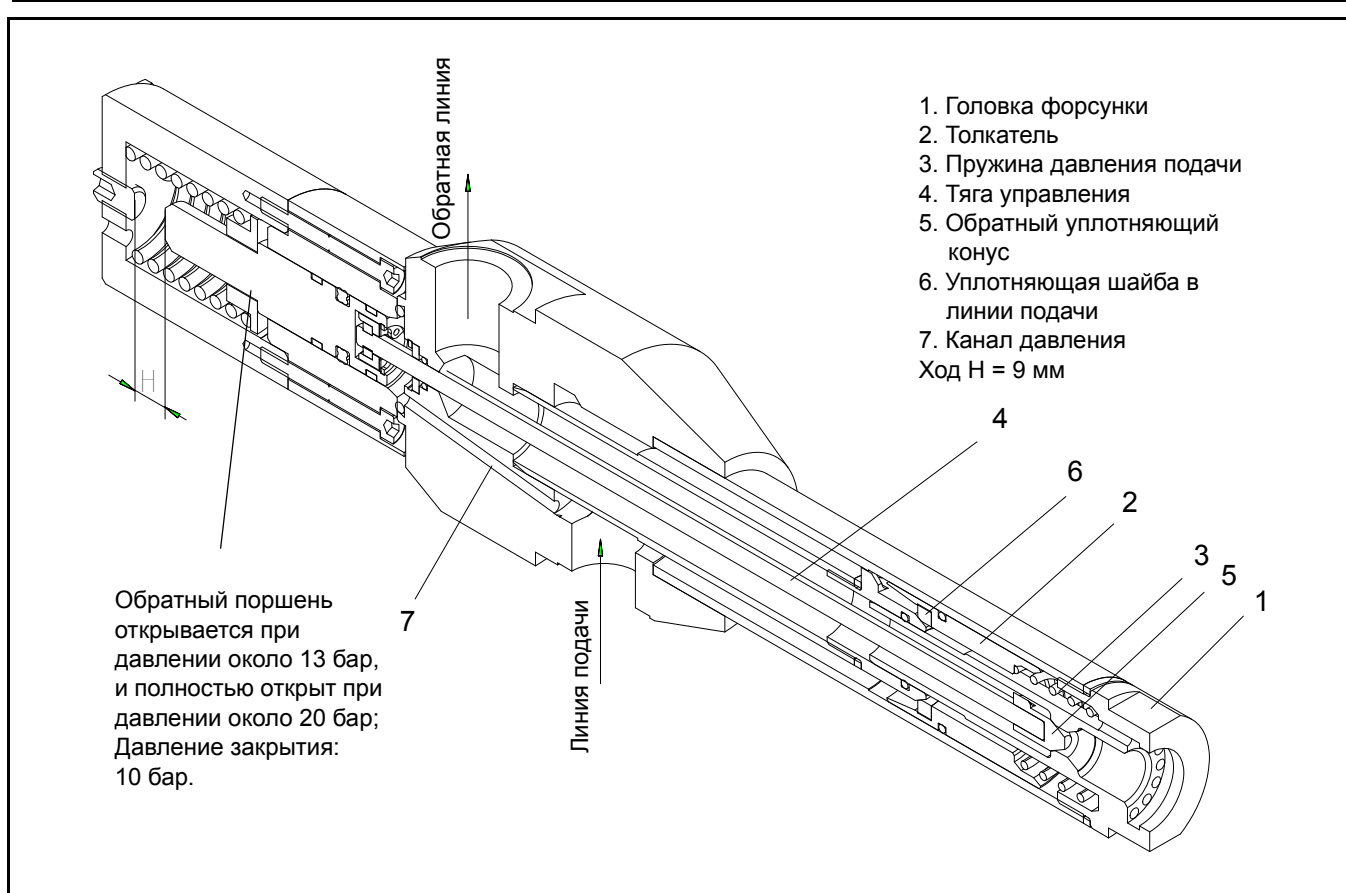
Дополнительный модуль



Монтаж регулировочного вала



Линия обратной форсунки



Описание работы

Линия обратной форсунки RDG1250 предназначена для форсунок с обратной линией без встроенной функции закрытия и с шагом подключения M14 (например, Sonic DZ1000, CBM M14). При подаче закрытие происходит посредством толкателя с уплотняющей шайбой (поз. 2, 6), при обратном ходе посредством уплотняющего конуса (поз. 5), связанной с ним тяги (поз. 4), а также пружины-конуса в задней части линии форсунки. Открытие RDG 1250 происходит гидравлически при подаче при давлении от 3 бар, при обратном ходе от 13 до 20 бар. После открытия клапанов давление топлива действует через канал (поз. 7) в обратной линии на поршень и на толкатель при подаче. Поршень на обратной линии, также как и линия управления и уплотняющий конус остаются открытыми благодаря давлению топлива.

В толкателе создается потеря давления благодаря давлению потока топлива при подаче, которое поддерживает его открытым.

При нормальных условиях два закрывающих механизма открываются практически одновременно. Топливо направляется к форсунке через перфорацию в головке форсунки. Обратный ход ограничен резьбой форсунки. Внутри форсунки некоторая часть топлива перенаправляется через перфорацию обратного хода форсунки в линию форсунки. Количество топлива зависит от мощности и устанавливается регулирующим клапаном. При недостаточном давлении (< 20 бар) обратный поршень, а, следовательно, и тяга управления открыты неполностью; возможен скачок расхода, так как уплотняющий конус влияет на обратный расход топлива.

На заводе установлен рабочий ход $H = 9$ мм. Изменения этой величины не требуются.

Обращать внимание при повторном монтаже:

- На переднем участке ряда форсунок RDG 1250 функционирует задвижка, которая разблокирует подачу масла на распыляющую форсунку. Для обеспечения надежного функционирования в области 100 мм от переднего края не устанавливается зажимное соединение (держатель электродов, держатель подпорной шайбы и т.д.)
- При затяжке винтовых соединений на гидравлических шлангах также следует обращать внимание на свободное от кручений крепление и использовать второй ключ для удерживания.

Ввод в эксплуатацию

Линия сопла 24 - ЕН

Общее описание

Линия сопла 24-ЕН предназначена специально для монтажа на жидкотопливной горелке и была сконструирована для игольчатых сопел с рециркуляцией. Запорная игла приводится в положение закрытия при помощи сильной пружины приводного поршня. Таким образом обеспечивается надежное закрытие при любых обстоятельствах.

Приводной поршень работает с жидким топливом из подачи и вызывает открытие электромагнитного клапана гидравлического блока. У поршня фиксированный ход.

Монтаж пластин сопла

Пластина сопла и пластина завихрительной камеры монтируются согласно чертежу.

Предохраняйте от повреждения уплотнительные поверхности на адаптере, на обеих сторонах пластины завихрительной камеры и на пластине сопла. Никогда не используйте инородные материалы для уплотнения этих поверхностей.

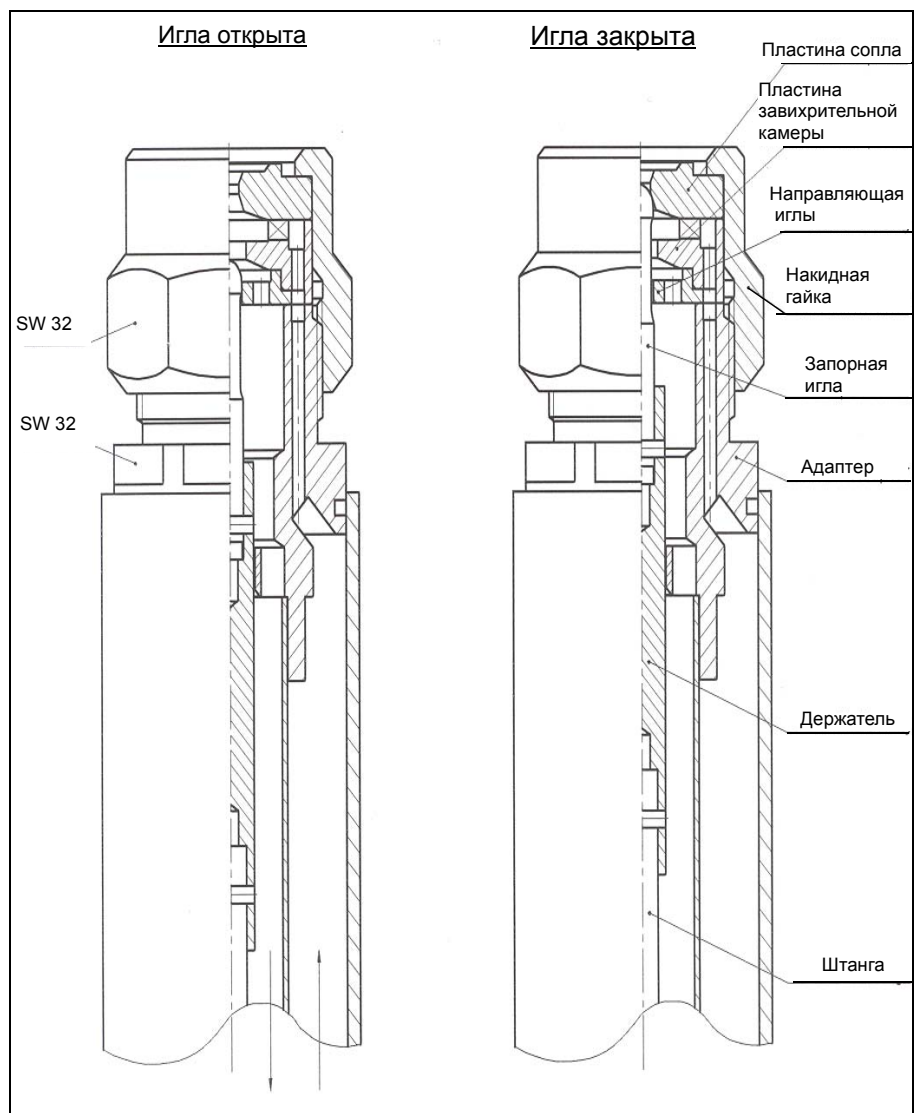
Снимите с трубки накидную гайку, проверьте, хорошо ли проходит направляющая в завихрительную камеру через головку иглы, и положите пластины в правильном порядке и положении в гайку.

Теперь осторожно продвиньте гайку вместе с пластинами по игле и вручную затяните все как можно крепче. При помощи ключа закрутите накидную гайку. На адаптере предусмотрены поверхности для ключа – чтобы прижимать трубку при открытии или закрытии накидной гайки. Эти поверхности предусмотрены только для этой цели!

Крайнее положение приводного поршня можно проверить гидравлически и учесть в системе управления горелки.

В течение предварительной продувки горелки запорная игла держит отверстие в пластине сопла закрытым и жидкое топливо циркулирует в трубке. При работе на жидком топливе вся гидравлика в фазе предварительной продувки подвергается нагреву. Таким образом при включении электромагнитного клапана даже после долгого простоя обеспечивается немедленное распыление и безупречное горение

Линия сопла рассчитана на давление подачи от 20 до 40 бар и температуру жидкого топлива до 140°C. Температура окружающей среды в непосредственной близости от катушки не должна превышать 60°C.



Ввод в эксплуатацию

Линия сопла 24 - EN

Монтаж электромагнитного клапана

После удаления пластмассовых пробок из гидравлического блока проверяют, все ли детали полностью чисты, и размещают кольцо круглого сечения 16,1x1,6 в канавку с острыми краями гидравлического блока. Кольцо круглого сечения размещать таким

образом, чтобы его нельзя было повредить или частично срезать при монтаже. Направляющая труба с якорем нажимается ровно на кольцо круглого сечения, и рукой сильно затягивается гайка. Дополнительно подтянуть только очень легко гаечным ключом.

Катушка перемещается теперь через направляющую трубу, рукой сильно затягивают гайку. Дополнительно подтянуть только очень легко гаечным ключом.

Подключения

Подключения на блоке линии сопла обозначены следующим образом:

S Подача жидкого топлива к соплу и к гидравлике управления иглой. Следует предусмотреть фильтр с размером ячеек менее 50 μm . Давление должно быть более 20 бар.

MS Здесь наблюдается давление подачи сопла. Для его измерения можно подключить манометр или датчик давления.

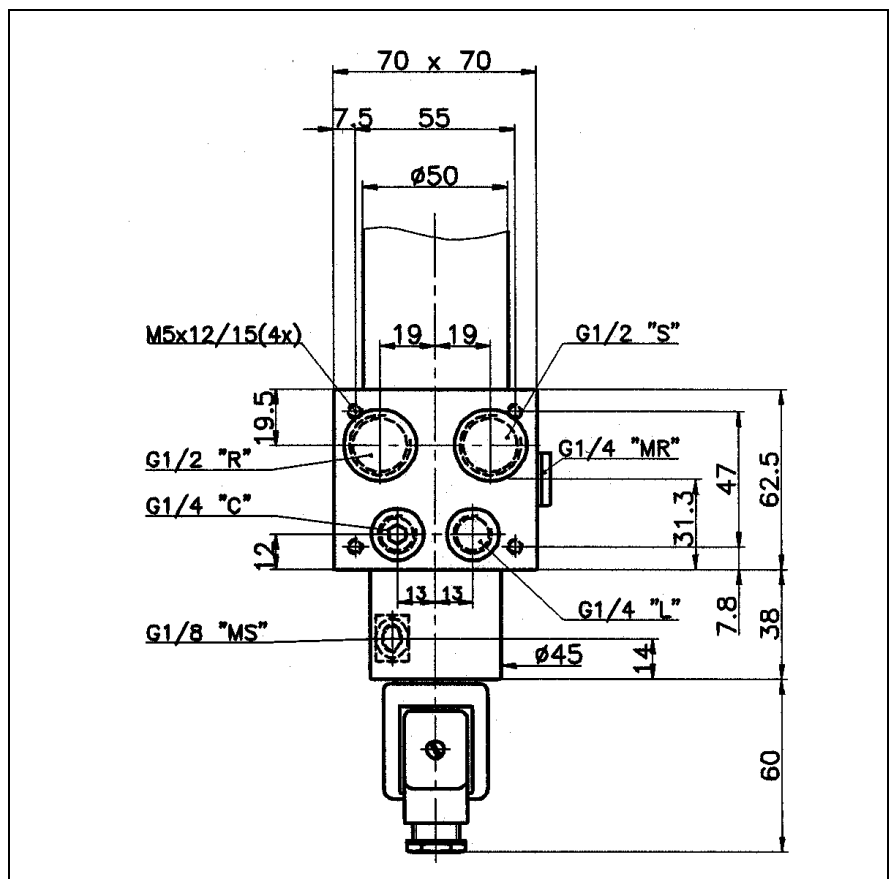
R Обратка жидкого топлива от сопла. Для контроля расхода жидкого топлива можно подключить регулятор давления или регулятор расхода.

MR Здесь наблюдается давление обратки сопла. Для его измерения можно подключить манометр или датчик давления.

L Обратка жидкого топлива от гидравлики управления иглой. В принципе жидкое топливо должно течь без противодействия. Если этот подвод подключается к кольцевому трубопроводу с небольшим избыточным давлением, то обязательно проследите за тем, чтобы давление на подключении „S“ было как минимум на 20 бар выше, чем давление на подключении „L“. Только в этом случае обеспечивается безупречное функционирование иглы.

C Здесь наблюдается давление, при котором срабатывает поршень иглы. Для его измерения можно подключить манометр или датчик давления. Эта давление будет ниже чем давление на подключении „S“, если игла закрыта и во время процесса срабатывания поршня. Только при полном открытии иглы здесь наблюдается давление, равное давлению на подключении „S“. Эти свойства позволяют гидравлический контроль крайнего положения иглы

При подборе резьбовых соединений проследите за тем, чтобы каналы в блоке подключения линии сопла не перекрывались – ни полностью ни частично. Даже частичное перекрытие каналов приведет к нарушению функции линии сопла.



Ввод в эксплуатацию

Линия сопла 24 - ЕН

Функция

Во время фазы предварительной продувки наружный электромагнитный клапан в подаче и наружный регулятор давления и расхода в обратке открыты. Индукторная катушка и клапан управления иглой в обесточенном состоянии закрыты, это значит, что штанга с пружиной держит иглу в отверстии пластины сопла закрытой, чтобы жидкое топливо не попало в топочную камеру раньше времени. Давление на подключении «С» составляет 0 бар или равно давлению в кольцевом трубопроводе, если подключение «L» соединено с кольцевым трубопроводом. Жидкое топливо циркулирует от подключения «S» через пластину завихрительной камеры в сопле, через трубку к подключению «R» и нагревает все до рабочей температуры. (только для работы на тяжелом жидком топливе).

Рабочее напряжение и тип тока указаны на встроенной катушке. В момент включения индуктивной катушки жидкое топливо поступает к месту управления иглой; штанга оттягивается, игла открывается. В течение непродолжительного времени, пока поршень пердвигается от закрытого к открытому положению иглы, давление на подключении «С» всегда как минимум на 2 бара ниже давления на подключении «S». После того, как поршень достиг свое крайнее положение, а игла полностью открылась, давление на подключении «С» становится идентичным давлению на подключении «S».

При прерывании подачи напряжения на катушку происходит немедленное закрывание иглы посредством пружины. Выход жидкого топлива на сопле прекращается мгновенно.

Давление на подключении «С» падает до 0 бар или достигает того же уровня, что в кольцевом трубопроводе, если подключение «L» связано с кольцевым трубопроводом. Циркуляция от подключения «S» через пластину завихрительной камеры к подключению «R» продолжается. То есть температура в трубке остается неизменной.

Техуход

Линия сопла в техуходе не нуждается.

Единственная подвижная деталь в линии сопла – это механизм для

управления иглой с поршнем. По истечении достаточно долгого времени может произойти износ уплотнительных колец. Для замены уплотнительных колец. Предлагаются комплекты колец.

Перед выполнением следующих этапов удаляется сопловая пластинка форсунки и пластина вихревой камеры из кислородного копыя. Накладная гайка должна вручную навинчиваться для защиты иглы и адаптера. Необходимо всегда обращать внимание на то, чтобы не повредились уплотнительные поверхности адаптера и форсунки и чтобы все детали перед монтажом не имели повреждений и были снова полностью чистыми.

Для замены кольца круглого сечения 12,42 x 1,78 на поршне снимается катушка и другие детали электромагнитного клапана. Снимается гидравлический блок - удерживаемый 4 болтами. Вынимается втулка вместе с кольцом круглого сечения 18,72 x 2,62. Заменяется кольцо круглого сечения 12,42 x 1,78 и втулку возвращают на ее место вместе с кольцом круглого сечения. Можно снова установить гидравлический блок. При этом необходимо обращать внимание на то, чтобы 3 отверстия с кольцами круглого сечения 2,57 x 1,78 совпадали с 3 отверстиями в соединительном блоке кислородного копыя.

Для замены кольца круглого сечения 6,02 x 2,62 снимается катушка и другие детали электромагнитного клапана. Снимается гидравлический блок - удерживаемый 4 болтами. Вынимается втулка вместе с кольцом круглого сечения 18,72 x 2,62. С помощью деревянного или пластмассового стержня сейчас обратно нажимают на головку иглы.

ВНИМАНИЕ ОПАСНОСТЬ ТРАВМАТИЗМА:

Весь трубопровод освобождается быстро. После этого его можно легко вынимать. Нельзя повреждать иглу головки.

Для замены кольца круглого сечения 6,02 x 2,62 трубопровод должен разбираться. Удаляется штифт со стороны штанги из держателя и снимается держатель со штанги. Штанга кислородных копий длиной от 800 мм оснащена треугольниками - для дополнительного перемещения. Каждый треугольник зафиксирован с помощью штифта. Штифты

демонтируются и снимаются направляющие треугольники. Свободный конец тягового механизма зажимается в тисках с мягкими колодками, и именно так, чтобы ограничитель фиксировался напротив колодок. Удаляется штифт, который фиксирует ограничитель, и осторожно ослабляются тиски, чтобы могла разжаться пружина. Снимаются ограничитель, пружина, тарелка пружины и шайба. После полирования возможных острых краев на штанге можно заменить кольцо круглого сечения 6,02 x 2,62. Штанга должна быть полностью свободной от повреждений вблизи кольца круглого сечения. Тяговый механизм снова собирается в обратной последовательности.

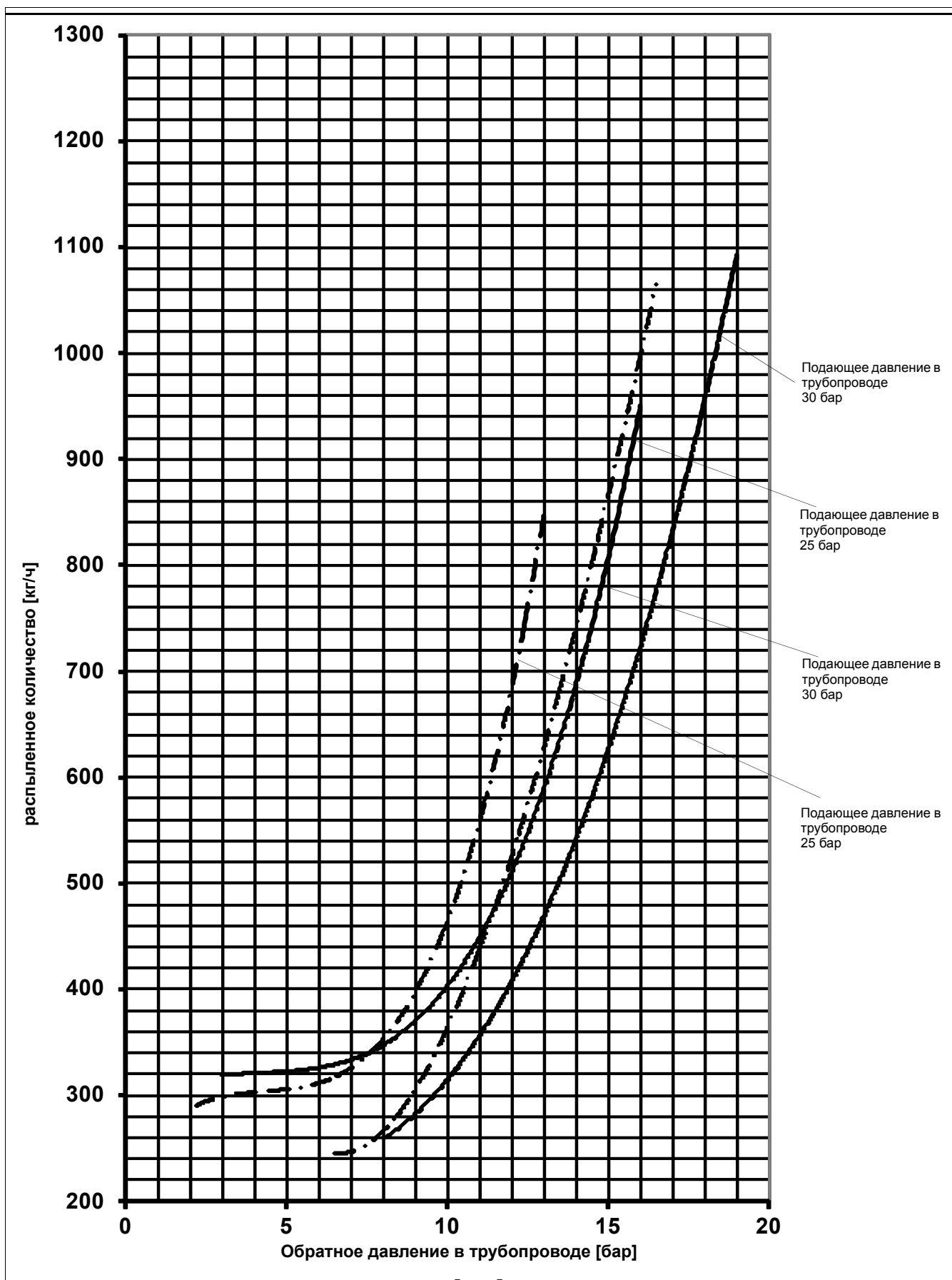
Для замены иглы штифт снимается полностью впереди. Новую иглу можно снова зафиксировать с помощью этого штифта.

Для проверки перемещают тяговый механизм в копые, но без колец круглого сечения 12,42 x 1,78 и 18,72 x 2,62 вокруг шайбы. Все это должно иметь возможность свободного перемещения. Переместить тяговый механизм немного назад, установить кольцо круглого сечения вокруг шайбы и нажать затем тяговый механизм на его место. Втулка смещается через поршень и следует убедиться вращением втулки в правильной посадке. Устанавливается кольцо круглого сечения 12,42 x 1,78 и втулку возвращают на ее место вместе с кольцом круглого сечения 18,72 x 2,62. Можно снова установить гидравлический блок. При этом необходимо обращать внимание на то, чтобы 3 отверстия с кольцами круглого сечения 2,57 x 1,78 совпадали с 3 отверстиями в соединительном блоке кислородного копыя.

В заключение снова устанавливают сопловую пластинку форсунки и пластину вихревой камеры, как было описано в „Монтаж сопловой пластинки форсунки“. Электромагнитный клапан снова устанавливается таким образом, как было описано в „Монтаж электромагнитного клапана“.

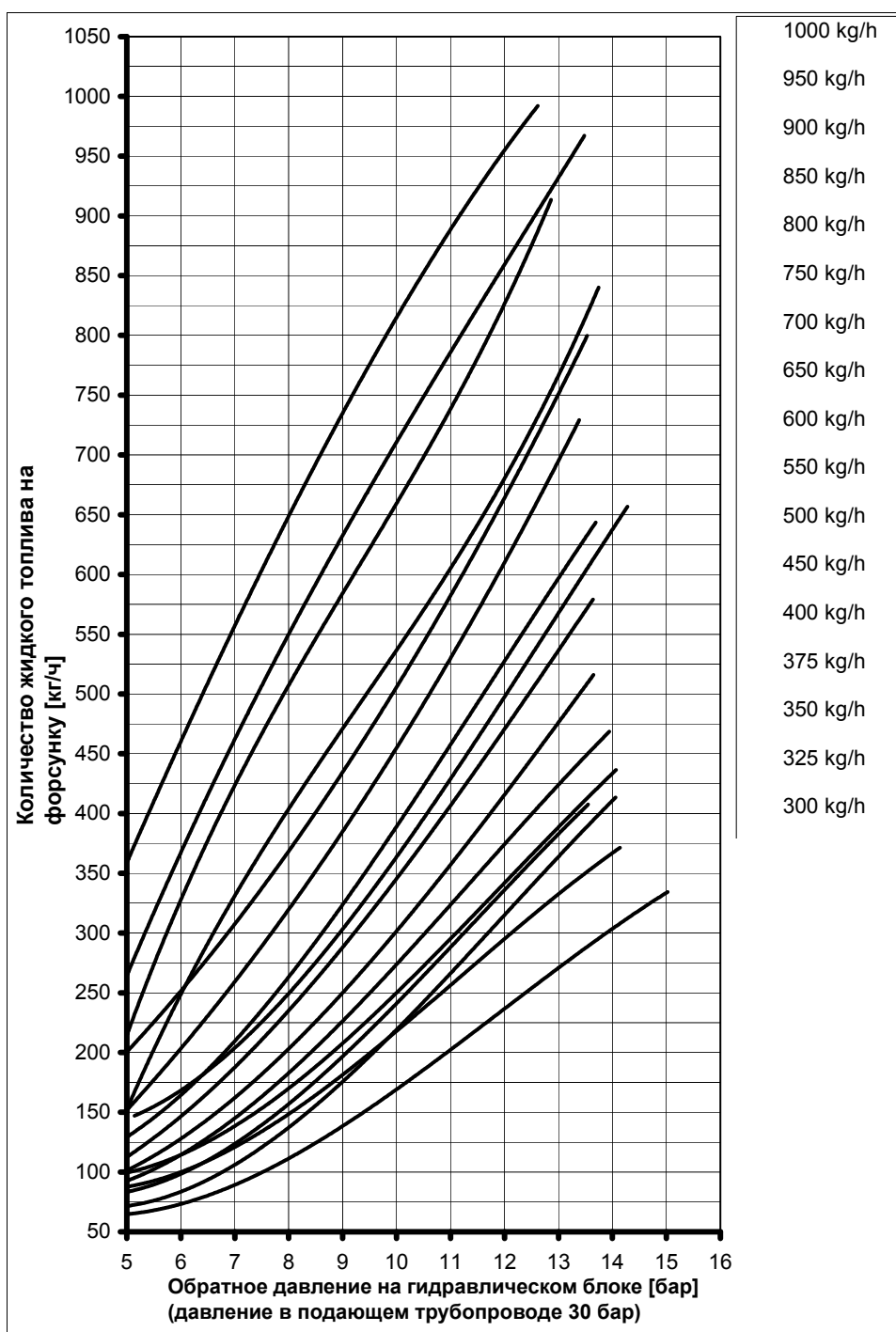
Ввод в эксплуатацию

Пропускная характеристика сопловой пластинки форсунки для 24 - ЕН



Выбор форсунки типа Sonic

Диаграмма - Рециркуляционная форсунка типа Sonic-Spray
DZ 1000-80°
при регулируемой рециркуляции
Топливо мазут EL
Давление в подающем трубопроводе 30 бар



Рециркуляционная форсунка типа Sonic-Spray может поставляться в различных величинах мощности и углах разбрызгивания 45°, 60° и 80°.

Форсунки 45° преимущественно применяются для обратного сжигания, форсунки 60° - для котлов с тремя газоходами и форсунки 80° - в сочетании с мешалками с завихрителем.

Регулятор давления топлива Регулятор давления воздуха



Регуляторы давления топлива

Для горелок, работающих с форсунками, имеющими обратную линию, регуляторы давления топлива, служат для контроля над давлением в подающей и обратной линиях.

Давление отключения для конкретного случая применения настраивается в зависимости от параметров установки (давления в цепи нагнетения, топливной форсунки и т. д.).

Амортизация давления топлива

Для сглаживания колебаний давления топлива в соединительный патрубок (2) могут быть ввинчены дроссельный винт или капиллярная трубка.

Настройка давления отключения

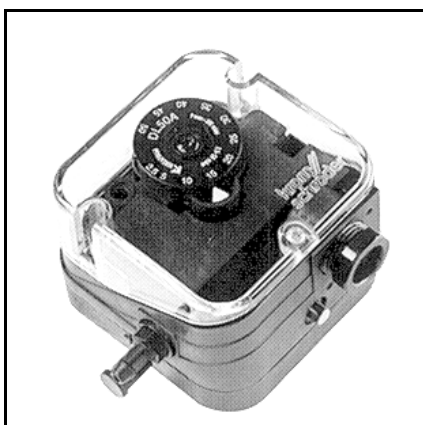
Чтобы настроить давление отключения, потяните регулировочную кнопку (1) вверх, снимите ее и, перевернув на 180°, вставьте обратной стороной. Завершив настройку (из соображений безопасности) необходимо вернуть кнопку в первоначальное положение.

Разница переключения

Разница переключения регулируется с помощью регуляторов давления топлива в пределах значений, указанных в таблице.

Чтобы осуществить настройку, поверните стержень с резьбой, расположенный в регулировочном винте (3), до точки переключения. Один оборот изменяет разницу примерно на 20 % от общего диапазона разницы переключения. Существует возможность опломбирования регулятора давления топлива.

Тип	Диапазон регулировки	Разница переключения	Применение
DSB 158 F...	0-25 bar	1,0...7,5 bar	Стандартная подающая и обратная линия EN 267
DSB 146 F...	0-10 bar	0,7...4,0 bar	Обратная линия EN 267; альтернативно, если необходима более точная разница переключения
DSF 158 F...	0-25 bar	1,5...8,0 bar	Специальная подающая и обратная линия EN 267 агрессивные среды
DSF 152 F...	0-16 bar	1,2...3,5 bar	Специальная обратная линия EN 267; агрессивные среды, альтернативно, если необходима более точная разница переключения



Воздушный регулятор

Воздушный регулятор служит для контроля давления приточного воздуха. Регулятор давления DL 50A подходит для запуска, остановки или переключения электрической цепи в случае изменения рабочих значений давления по сравнению с рекомендуемыми значениями. Регулятор давления DL 50A используется как регулятор повышенного, пониженного или разностного давления для воздуха или неагрессивного газа, но не для газа.

Соответствие техническим требованиям

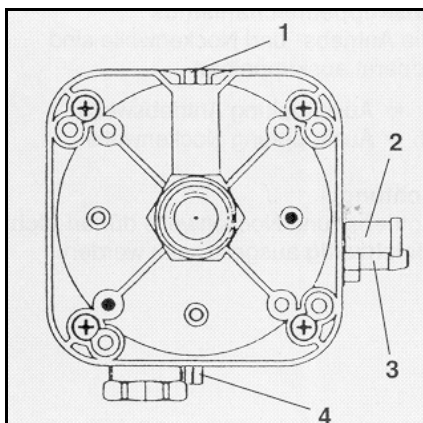
Регулятор давления соответствует техническим требованиям CE, о чем свидетельствует соответствующая маркировка.

Определение разностного давления предварительной циркуляции, настройка регулятора разности давления

- горелка в фазе предварительной вентиляции
- измерьте давление с помощью измерительного патрубка (2)
- измерьте пониженное давление с помощью измерительного патрубка (3)
- сложите измеренные значения давления
- установите на градуировочной шкале 90% от сосчитанного значения

Проверка функций переключения

Тестовые кнопки позволяют контролировать функции переключения (с аварийным отключением и блокировкой). При проведении проверки горелка, в основном, используется на минимальной нагрузке. Нажмите кнопку (поз. 4), чтобы снять пониженное давление, таким образом, разностное давление больше не достигается. Если проверка регулятора давления требуется при полной нагрузке горелки, нажмите кнопку (поз. 1).



Измерение уходящих газов

Измерение уходящих газов

Чтобы установка работала экономично и бесперебойно, необходимо отрегулировать горелку, сообразуясь с имеющейся установкой. Это осуществляется посредством комбинированного регулирования топлива и воздуха для горения, в результате которого горелка настраивается на чистое горение. Для этого потребуется выполнить измерение уходящих газов. Для определения КПД и чистоты горения необходимо измерить процентное содержание CO₂ или же O₂, а также температуру уходящих газов.

Перед измерением следует обратить особое внимание на герметичность котла или же газо-выпускной системы.

Воздух, подсасываемый через неплотности, фальсифицирует измерение.

Уходящие газы должны содержать как можно более низкое остаточное содержание кислорода (O₂) или же как можно более высокое содержание двуокиси углерода (CO₂). Содержание окиси углерода (CO) в уходящих газах должно быть на всех ступенях нагрузки ниже предельных значений действующих в каждом случае предписаний. При сжигании жидкого топлива не разрешается превышение допустимого показателя по саже в уходящем газе.

Соотношение между показателями O₂ и CO₂ для природного газа H (CO₂ макс.=11,86%)

$$O_2 = 21 \times \frac{CO_{2изм} - CO_{2gem}}{CO_{2изм}} = \%$$

%O ₂	%CO ₂	%O ₂	%CO ₂
0,00	11,86	3,00	10,16
0,10	11,80	3,10	10,10
0,20	11,75	3,20	10,04
0,30	11,69	3,30	9,99
0,40	11,63	3,40	9,93
0,50	11,58	3,50	9,87
0,60	11,52	3,60	9,82
0,70	11,46	3,70	9,76
0,80	11,41	3,80	9,70
0,90	11,35	3,90	9,65
1,00	11,29	4,00	9,59
1,10	11,24	4,10	9,53
1,20	11,18	4,20	9,48
1,30	11,12	4,30	9,42
1,40	11,07	4,40	9,36
1,50	11,01	4,50	9,31
1,60	10,95	4,60	9,25
1,70	10,90	4,70	9,19
1,80	10,84	4,80	9,14
1,90	10,78	4,90	9,08
2,00	10,73	5,00	9,02
2,10	10,67	5,10	8,97
2,20	10,61	5,20	8,91
2,30	10,55	5,30	8,85
2,40	10,50	5,40	8,80
2,50	10,44	5,50	8,74
2,60	10,38	5,60	8,68
2,70	10,33	5,70	8,63
2,80	10,27	5,80	8,57
2,90	10,21	5,90	8,51

Определение объемного потока газа

Теплопроизводительностью топочного устройства (Q_F) котла является количество тепла, подводимое с газом в единицу времени. При вводе в эксплуатацию объемный поток топлива следует устанавливать соответственно номинальной теплопроизводительности котла.

Пример:

Номинальная теплопроизводительность:	Q _N	1000 кВт
КПД котла:	η _K	0,88
Теплота сгорания газа	H _U	9,1 кАтм. давление
Давление газа барометра	p _u	100 мбар
Температура газа	p _{amb}	980 мбар
Атм. давление	traz	15 °C
	P _n	1013 мбар

$$Q_F = \frac{Q_N}{\eta_K} = \frac{1000}{0,88} = 1136 \text{ kW}$$

Объемный поток газа в нормальном состоянии:

$$V_{Bn} = \frac{Q_N}{H_U \cdot \eta_K} = \frac{1000}{9,1 \cdot 0,88} = 125 \text{ m}^3/\text{h}$$

Объемный поток газа в нормальном состоянии:

$$V_{BB} = V_{Bn} \cdot \frac{T}{273} \cdot \frac{P_n}{P_{amb} + P_u} = \text{m}^3/\text{h}$$

$$= 125 \cdot \frac{273 + 15}{273} \cdot \frac{1013,25}{980 + 100} = 123,9 \text{ m}^3/\text{h}$$

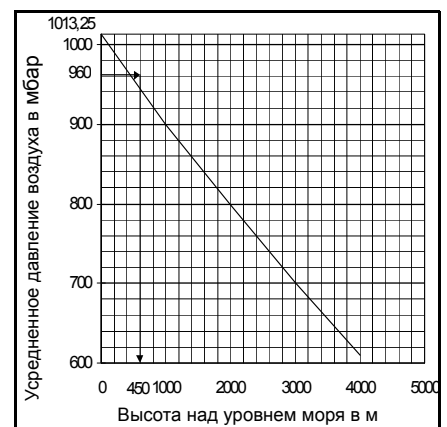
Соотношение между показателями O₂ и CO₂

Значение жидкого топлива EL (CO₂ макс.=15,40%)

% O ₂	% CO ₂	% O ₂	% CO ₂
0,00	15,40	3,00	13,19
0,10	15,33	3,10	13,12
0,20	15,25	3,20	13,04
0,30	15,18	3,30	12,97
0,40	15,11	3,40	12,89
0,50	15,03	3,50	12,82
0,60	14,96	3,60	12,75
0,70	14,88	3,70	12,67
0,80	14,81	3,80	12,60
0,90	14,74	3,90	12,53
1,00	14,66	4,00	12,45
1,10	14,59	4,10	12,38
1,20	14,52	4,20	12,31
1,30	14,44	4,30	12,23
1,40	14,37	4,40	12,16
1,50	14,29	4,50	12,08
1,60	14,22	4,60	12,01
1,70	14,15	4,70	11,94
1,80	14,07	4,80	11,86
1,90	14,00	4,90	11,79
2,00	13,93	5,00	11,72
2,10	13,85	5,10	11,64
2,20	13,78	5,20	11,57
2,30	13,71	5,30	11,49
2,40	13,63	5,40	11,42
2,50	13,56	5,50	11,35
2,60	13,48	5,60	11,27
2,70	13,41	5,70	11,20
2,80	13,34	5,80	11,13
2,90	13,26	5,90	11,05

Усредненные показания барометра

	Высота над уровнем моря в м	Усредненные показания барометра в мбар
Аахен	205	991
Берлин	50	1009
Дармштадт	120	1000
Эмден	315	978
Франкфурт.	104	1004
Гамбург	22	1011
Кельн	45	1009
Любек	130	998
Магдебюрг	79	1005
Мюнхен	526	955
Нюрнберг	310	980
Регенсбург	4	1013
Штудтгартт	297	984
Тюбинген	59	1010
Ульм	479	960



Измерение уходящих газов

Причины и устранение неисправностей

Потеря тепла с уходящими газами

Потеря тепла с уходящими газами возникает в результате разности температур между топливоздушной смесью, поступающей в топочную камеру, и выходящими газами. Чем больше избыток воздуха и вследствие этого – объем отработавших газов, тем выше потеря. Она рассчитывается следующим образом:

$$q_A = (t_A - t_L) \cdot \left(\frac{A_1}{CO_2} + B \right)$$

q_A = Потеря тепла с уходящими газами

t_A = Температура уходящих газов в °С

t_L = Температура воздуха для горения в °С

CO_2 = Объемное содержание двуокиси углерода в %

	Жидкое топливо EL	Жидкое топливо S	Природный газ	Городской газ	Сжиженный газ
$A_1 =$	0,50	0,490	0,370	0,350	0,420
$B =$	0,007	0,007	0,009	0,011	0,008

Пример:

Значения, замеренные при работе на газе:

- Содержание CO_2 в уходящих газах 10,8%
- Температура уходящих газов 195°С
- Температура воздуха на всасывании 22°С

Отсюда рассчитываем потерю тепла с уходящими газами:

$$q_{Af} = (195 - 22) \cdot \left(\frac{0,37}{10,8} + 0,009 \right) = 7,48\%$$

Пример:

Значения, замеренные при работе на жидком топливе:

- Содержание CO_2 в уходящих газах 12,8%
- Температура уходящих газов 195°С
- Температура воздуха на всасывании 22°С

Отсюда рассчитываем потерю тепла с уходящими газами:

$$q_{Af} = (195 - 22) \cdot \left(\frac{0,49}{12,8} + 0,007 \right) = 7,83\%$$

Инструкции по обслуживанию

Техническое обслуживание горелки

Для обеспечения стабильной работы, безопасности и экономической эффективности потребитель должен сделать так, чтобы установка инспектировалась раз в год представителем производителя или другим специалистом. Вся система целиком должна функционировать надлежащим образом. Все выявленные неисправности следует устранить в кратчайшее время. Тем не менее, желательно проводить помимо вышеуказанной также и дополнительные проверки. При проведении этой инспекции должны быть выполнены следующие работы:

1. Осмотреть внутренний монтаж котла и изоляцию, в случае необходимости заменить. Проверить котел на загрязнение.
2. Разобрать, проверить или заменить форсунку.
3. Прочистить поджигающий электрод.
4. При необходимости отрегулировать электроды зажигания и функционирование искры розжига.

5. Прочистить горелку внутри и снаружи.
6. Чистка рабочего колеса вентилятора.
7. Проконтролировать отсутствие деформаций и трещин на рабочем колесе вентилятора.
8. Чистка датчика контроля пламени.
9. Чистка фильтров и сита.
10. Проверить электрические подключения.
11. Проверить настройку головки горелки.
12. Проверить функционирование, настройки и предохранительное время устройств регулирования и управления.
13. Проверить настройку и функционирование регуляторов давления.
14. Ölpumpe durch Druck- und Vakuummessung überprüfen.
15. Ölhydraulik auf Dichtheit überprüfen.
16. Ölschläuche auf Beschädigungen und Verdrehung prüfen.
17. Прочистить воздушную заслонку и проверить, не затруднен ли ее ход.
18. Проверка сжигания и выполнение измерений

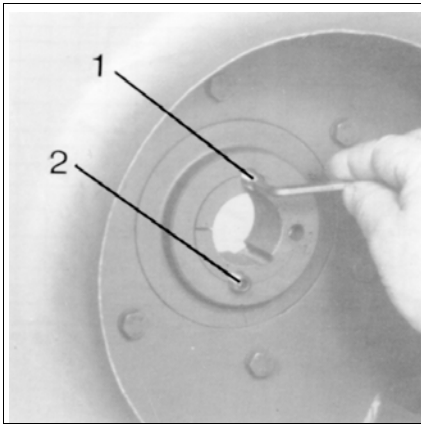
концентрации продуктов сгорания:

- Настройка расхода топлива
 - Температура топки (температура всасывания)
 - Температура продуктов сгорания
 - Давление в камере сгорания и выпускном газопроводе
 - Содержание CO₂ и O₂ в продуктах сгорания
 - Измерение CO, испытание сажи
 - Измерить ток датчика.
19. Внести результаты измерений в протокол измерений.

Примечание: Перед проведением технического обслуживания и пуско-наладочных работ

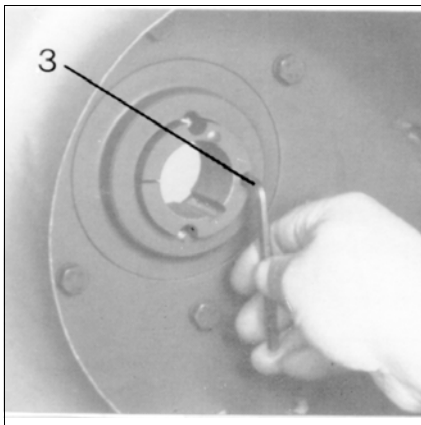
- отключить установку от электропитания. Главный выключатель на "ВЫКЛ."
- Закрыть все запорные краны перед горелкой.

Колесо вентилятора



Примечание:

Перед тем как снять рабочее колесо вентилятора, вал или само колесо должны быть помечены по краю всасывающей воронки. Это необходимо, чтобы при сборке установить его на то же место или обеспечить изначальное перекрытие всасывающей воронки (размер на рис.). Осевое перемещение колеса на валу может привести к снижению эффективности работы вентилятора, т. е. к снижению расхода воздуха.



Перед тем, как извлечь втулку из диска, надо пометить ее положение в диске во избежание смещения. Вращение втулки нарушает балансировку колеса вентилятора.

Чтобы демонтировать колесо, отверните винты (1) и (2), а затем заверните один из них в качестве съемного винта в отверстие (3) втулки, до середины которого нарезана резьба. Затяните винт. Это ослабит втулку. Выньте втулку. При необходимости используйте клин. Аккуратно, без ударов, снимите предельно осторожно, чтобы не повредить его.

- Очистите и обезжирьте все шлифованные поверхности. Для хорошего скольжения необходимо, чтобы все рабочие поверхности всегда были **чистыми и обезжиренными**.
- Для сборки: Установите диск и втулку в их исходное положение (без вращения). Убедитесь в том, что отверстия совпадают.
- Заверните втулку в диск или выверните ее из него так, чтобы она выступала приблизительно на 2..3 мм.
- При первой установке: Отметьте размер x на внутренней части колеса вентилятора.
- Наденьте колесо вентилятора на вал. Для этого выньте втулку. При необходимости используйте клин. Используйте отметку(-и), отрегулируйте положение так, чтобы соблюдался размер x .
- Вставьте оба противоположных винта (1) и (2), а затем равномерно и постепенно затяните их. Для этого сначала заверните один из них (макс. момент 10 Нм), затем поверните колесо вентилятора на пол-оборота. Заверните второй винт таким же моментом и верните колесо в исходное положение. Повторяйте эту процедуру до тех пор, винты не будут завернуты предписанным моментом. На каждом этапе нельзя превышать момент 10 Нм.
- проверьте размер x .

Винты должны быть затянуты следующим моментом:

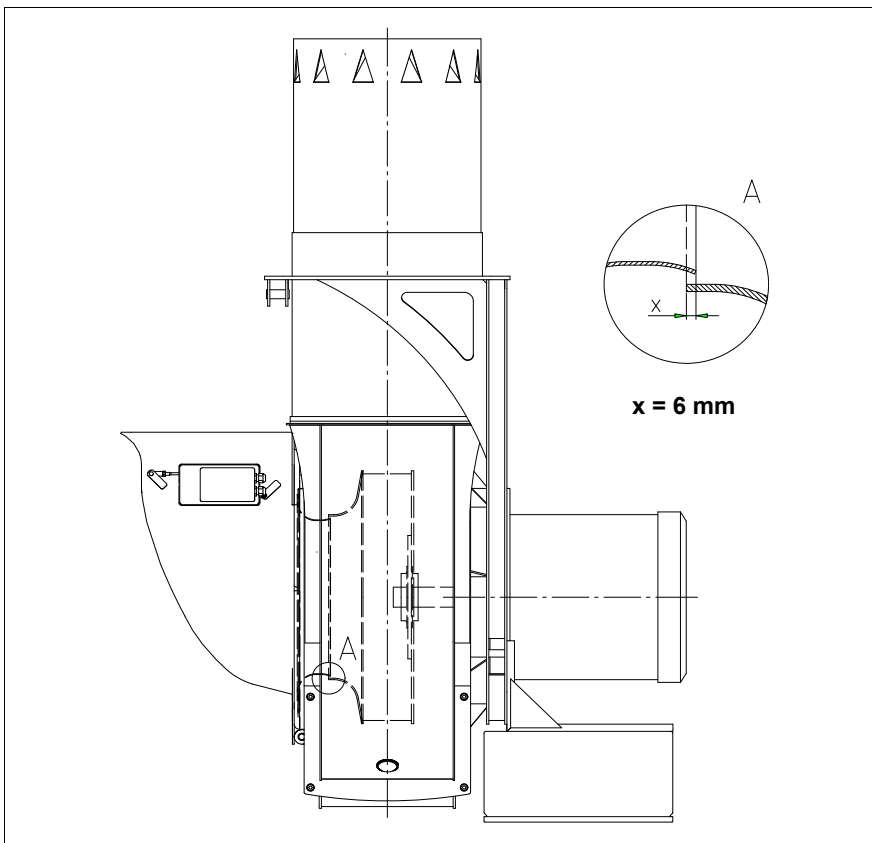
SM 25, Втулки № 2517 – центральное отверстие 42 и 48 мм:

Момент: 50 Нм.

WM30 Втулки № 3030 – центральное отверстие 48 мм:

Момент: 90 Нм.

Перекрытие всасывающей воронки над колесом вентилятора: 6 мм



Причина и устранение неисправностей

Важное указание: При появлении дефекта предохранительного блока его необходимо заменить. Запрещено открывать его и пытаться самостоятельно отремонтировать.

При возникновении неисправностей проверьте, находится ли система в рабочем состоянии.

Проверьте следующее:

1. Наличие топлива. Наличие газа на линии с достаточно высоким давлением. Наличие топлива в баке (для комбинированных горелок). Правильное положение переключателя вида топлива.
2. Наличие электрического напряжения в сети.

3. Рабочее состояние и настройки всех модулей управления и предохранительных устройств, таких, как регулятор температуры, предохранительный ограничитель, предохранительное устройство нехватки воды, концевые электрические переключатели, и т. д. Если в вышеперечисленных устройствах не будет найдена причина неисправности, то будет необходимо тщательно проверить все функции горелки.

Основные неисправности:

Горелка в нерабочем состоянии и заблокирована. Найдите причину неисправности и устраните ее. Разблокируйте автомат горения, нажав на кнопку сброса неисправности, и запустите горелку.

Не нажимайте кнопку сброса неисправности дольше 10 секунд.

Будет запущена программа запуска горелки, ее выполнение следует тщательно отслеживать. Возможную причину неисправности можно быстро обнаружить, если использовать справочную информацию о кодах неисправностей, показываемых на автомате горения, наблюдать за ходом запуска и проверить управляющую программу.

При неисправностях необходимо сначала проконтролировать общие условия эксплуатации:

1. Подается ли электропитание?
2. Есть ли топливо в резервуаре?
3. Есть ли давление газа?
4. Открыты ли запорные клапаны?
5. Правильно ли настроены все регулирующие и предохранительные приборы, такие как термостат котла, предохранитель недостатка воды, концевой выключатель и т. д.?

1. Розжиг – нет розжига

Причина	Способ устранения
Короткое замыкание запальных электродов	Произведите регулировку
Запальные электроды далеко друг от друга	Произведите регулировку
Электроды грязные и влажные	Очистите их
Лопнул изолятор	Замените ее
Неисправен запальный трансформатор	Замените ее
Неисправен автомат горения	Замените ее
Оплавился запальный кабель	Замените, найдите и устраните причину неисправности

Запальная горелка не горит	Настройте давление запального газа
Клапан для запального газа не открывается	Найдите и устраните причину
Неисправен высоковольтный трансформатор	Замените ее

2. Двигатель не работает

Причина	Способ устранения
Реле защиты двигателя и предохранители	Проверьте и замените
Реле давления воздуха не переключено или неисправно	Проверьте, при необходимости замените
Неисправен двигатель	Замените ее
Неисправен контактор	Замените его
Запускается двигатель вентилятора и отключается примерно через 20-25 с.	Проверьте герметичность магнитных клапанов
Запускается двигатель вентилятора и отключается примерно через 10 с. в режиме предварительной вентиляции	Не переключается реле давления воздуха, если оно неисправно: замените. Если загрязнен: очистите, проверьте электросоединения

3. Насос не подает топливо

Причина	Способ устранения
Закрыты запорные клапаны	Откройте клапаны
Загрязнен фильтр	Очистите или замените фильтр
Фильтр не герметичен	Замените ее
Топливопровод не герметичен	Затяните винты, восстановите герметичность трубопровода
Впускной клапан не герметичен	Снимите и очистите, либо замените
Неверное направление вращения насоса	Проверьте
Поврежден механизм привода	Замените насос
Уменьшение мощности	Замените насос
-Сильный механический шум	
Насос подсасывает воздух	Затяните винты
Слишком низкое давление в топливopроводах	Очистите фильтр, откройте клапаны до упора
для мазута: неправильная температура жидкого топлива	Проверка подогревателя: настройка термостата, загрязнение от крекинга

Причина и устранение неисправностей

4. Форсунка - неравномерное распыление

Причина	Способ устранения
Форсунка плохо закреплена	Затяните крепления
Частично засорено отверстие	Снимите и прочистите или замените
Форсунка изношена в результате слишком долгой эксплуатации	Замените ее
- не проходит жидкое топливо:	
Забита форсунка	Снимите, прочистите
Форсунка не герметична	Замените ее
Уплотнение плунжера форсунки не герметично	Замените ее

5. Автомат горения с датчиком пламени не реагирует на пламя:

Причина	Способ устранения
Загрязнен ультрафиолетовый датчик пламени	Очистите их
Горелка не запускается:	Проверьте подключение автомата горения
Автомат горения горит аварийная лампочка; неисправность пламени	Разблокируйте и установите причину неисправности
Слишком слабый источник ультрафиолета	Проверьте регулировки горения
Горелка запускается без образования пламени: Магнитный клапан не открывается	Неисправные катушка, выпрямитель, проверьте подключение
Недостаточно газа или слишком низкое давление газа	Проверьте регулятор давления газа, газовую заслонку, газовый фильтр, открыт ли газовый кран?

6. Головка горелки - характеристики горения не соответствуют норме - увеличенное потребление масла или значительное закоксовывание

Причина	Способ устранения
Неправильная настройка	Откорректируйте установочные значения
Неисправна головка горелки.	Замените ее
Слишком большая или слишком маленькая форсунка	Замените ее
Слишком малый угол распыления наконечника форсунки	Замените форсунку
Слишком много или слишком мало воздуха для горения	Отрегулируйте заново горелку
Недостаточная вентиляция котельной	Вентиляция котельной должна производиться через незапираемое отверстие, поперечное сечение которого должно составлять мин. 50 % поперечных сечений всех дымоходов, относящихся к системе. Соблюдайте соответствующие директивы.

7. Магнитный клапан – не открывается

Причина	Способ устранения
Неисправна катушка	Замените катушку
Неисправен автомат горения	Замените автомат горения
Неполное закрытие: загрязнение на уплотняющих поверхностях	Откройте клапан, удалите загрязнение, при необходимости замените.

8. Правила очистки и смазки

В зависимости от степени загрязненности воздуха горения прочищайте по необходимости рабочее колесо вентилятора, запальные электроды, датчик пламени и воздушные заслонки.

Для горелок с механическим регулированием: смажьте шаровые головки на установочных винтах регулятора.

Опорные участки подвижных частей горелки в обслуживании не нуждаются.

При своевременном обнаружении повреждений шарикоподшипников можно избежать серьезных неисправностей горелки. Следите за шумом подшипника двигателя.

Декларация

Декларация изготовителя моноблочной газовой горелки

Elco Burners GmbH

Herbert-Liebsch-Str.4a
01796 Pirna

Телефон 03 501/795 - 30
Тел/факс 03 501/795 - 502

Декларация производителя моноблочной горелки тип E10

Обозначение изделия: E10.10000
E10.12000
E10.14000
E10.16000

исполнение: G-E, GEU2, L-E, LEUF, GL-E, GLEUF

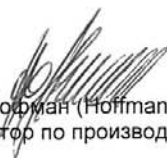
Настоящим производитель заявляет, что горелка, входящая в состав установки для выработки тепла, спроектирована и изготовлена в соответствии с указанными ниже действующими стандартами и важными директивами. Сертификаты соответствия типа изделия, выданные известными авторизованными сертификационными центрами (Notified Body), отсутствуют, что не дает права на получение маркировки ЕС. Чтобы обеспечить соответствие изделия требованиям ЕС, необходимо выполнить единичную проверку горелки на этой установке. Эта операция может быть выполнена известным сертификационным центром в рамках проверки всей установки.

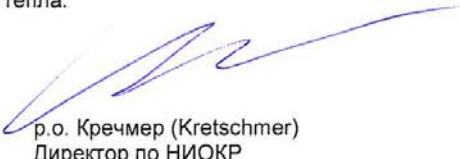
При проектировании и изготовлении были соблюдены требования следующих стандартов и директив:

Директива Европейского Союза	Применяемый стандарт	Форма будущей сертификации на соответствие требованиям ЕС
Директива по газовым приборам 2009/142/ЕС	DIN EN 676:2003+A2:2008	Проверка соответствия типа изделия известным сертификационным центром (модуль В) Обеспечение качества (модуль D)
Директива по аппаратам, работающим под давлением 97/23/ЕС	DIN EN 676:2003+A2:2008 риложение К DIN EN 267:2009+A1:2011+Приложение К DIN EN 12952-8:2002 DIN EN 12953-7:2002	Проверка соответствия типа изделия известным сертификационным центром (модуль В) Обеспечение качества (модуль D)
Директива по машинам 2006/42/ЕС	DIN EN 676:2003+A2:2008 Приложение J DIN EN 267:2009+A1:2011 Приложение J	Персональная декларация (модуль А)
Директива по низкому напряжению 2006/95/ЕС	DIN EN 50156-1:2004	Индивидуальная декларация (модуль А)

Производитель заявляет, что изделие в его исходном состоянии не соответствует условиям присвоения маркировки ЕС в части действующих директив Европейской Комиссии. Оно поставляется в качестве составной части оборудования установки для выработки тепла, подлежащей контролю.

В дальнейшем, с момента проведения проверки соответствия типа, изделие получит маркировку ЕС и сертификат соответствия. Тогда оно сможет использоваться без другой единичной проверки на установке для выработки тепла.


г-ра. Гофман (Hoffmann)
Директор по производству


г.о. Кречмер (Kretschmer)
Директор по НИОКР

К О Н Т А К Т Ы

Distributor in Russia "Teplopartner" LTD
Russia, Krasnodar city, Stasova street,184, office 4
Tel./fax.: 8 (861) 234 23 83, +7 (961) 854 41 24
www.gorelka-kotel.ru info@gorelka-kotel.ru

We reserve the right to make technical changes to improve our products
without prior notice.

Мы сохраняем за собой право производить технические изменения
для улучшения нашей
продукции без предварительного уведомления.

ELCO GmbH

D - 64546 Mörfelden-Walldorf

ELCO Austria GmbH

A - 2544 Leobersdorf

ELCOTHERM AG

CH - 7324 Vilters

ELCO Rendamax B.V.

NL - 1410 AB Naarden

ELCO Belgium n.v./s.a.

B - 1731 Zellik

ELCO Italia S.p.A

I - 31023 Resana (TV)