



**Руководство по эксплуатации**  
Предназначено для квалифицированных  
специалистов по установке  
**Газовые горелки** ..... 2-18

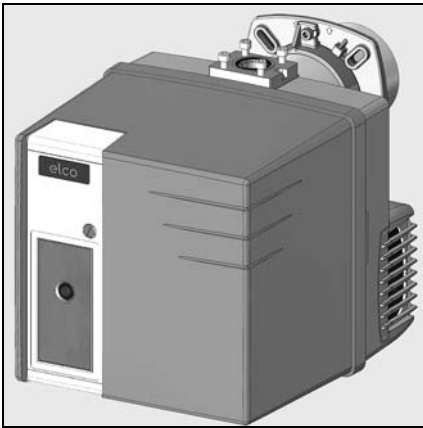
ru

**Instrucciones de montaje original**  
Para el instalador especialista  
**Quemadores de gas** ..... 19-35

es

**Βιβλίο Χρήσης**  
Για τον ειδικευμένο τεχνικό εγκατάστασης  
**Καυστήρες αερίου** ..... 36-52

gr



pl, tr ..... 4200 1037 0300



..... 4200 1037 0101

## Содержание

<b>Краткий обзор</b>	Содержание..... 2
	Безопасность..... 2
	Описание горелки..... 3
<b>Назначение</b>	Работы, Режим безопасности..... 4
	Блок управления и безопасности..... 5
	Схема назначения контактов, Основание для подключения..... 6
<b>Монтаж</b>	Газовая рампа MB-DLE..... 7
	Монтаж горелки..... 8
	Газовая рампа..... 9
	Проверка / регулировка головки горелки..... 9
<b>Ввод в эксплуатацию</b>	Электроподключение..... 10
	Проверки перед пуском в эксплуатацию..... 10
	Измерение силы тока ионизации..... 10
	Регулировочные данные..... 11
	Настройка подачи воздуха..... 12
	Настройка компактной газовой рампы MB-DLE.. 13
	Регулировка реле давления воздуха..... 14
	Настройка реле давления газа..... 14
	Контроль работы..... 14
<b>Обслуживание</b>	Техническое обслуживание..... 15-16
	Устранение неисправностей..... 17
	Указатель периодичности технического обслуживания..... 18

### Безопасность

Горелки VG 2.140/200 предназначены для сжигания природного газа и пропана с низким выбросом загрязнений в окружающую среду. По своей конструкции и функционированию горелки соответствуют стандарту EN 676. Они пригодны для оборудования всех теплогенераторов, соответствующих стандарту EN 303, или нагнетательных генераторов теплого воздуха, соответствующих стандартам DIN 4794 или DIN 30697, в их мощностном диапазоне. Для использования данной горелки в других целях необходимо получить согласие компании ELCO. Монтаж, пуск в эксплуатацию и техническое обслуживание должны производиться только квалифицированными техническими специалистами с соблюдением всех действующих директив и предписаний.

### Описание горелки

Горелки VG 2.140/200 являются моноблочными одноступенчатыми приборами, работающими в полностью автоматическом режиме. Специальная конструкция головки горелки обеспечивает сгорание с низким выделением окислов азота и с высоким КПД. Сертификация по классу 3 в соответствии со стандартом EN676 подтверждает самые низкие значения выделения загрязняющих веществ и удовлетворяет государственным нормативным актам в области охраны окружающей среды:  
AT: KFA 1995, FAV 1997  
CH: LRV 2005  
DE: 1.BImSchV  
В зависимости от геометрических параметров топочной камеры, нагрузки котла и системы сгорания (трехконтурный котел, котел с замкнутой топочной камерой) значения выделения загрязняющих веществ могут быть различными. Для получения гарантированных значений следует соблюдать надлежащие условия по измерительным приборам, по полям допуска и по влажности.

### Комплект поставки

В упаковке горелки находятся следующие элементы:

- 1 газовый присоединительный фланец
  - 1 компактная газовая рампа с газовым фильтром
  - 1 фланец крепления горелки с теплоизоляционной прокладкой
  - 1 пакет с крепежными деталями
  - 1 пакет технической документации
- Для обеспечения полной безопасности эксплуатации, защиты окружающей среды и экономии энергии необходимо соблюдать следующие стандарты:

### EN 226

Подключение топливных и наддувочных газовых горелок к теплогенератору

### EN 60335-1, -2-102

Безопасность электрических приборов бытового назначения, особые правила по приборам для сжигания газа

### Газовые трубопроводы

При установке газовых трубопроводов и газовых рамп следует выполнять общие предписания и директивы, а также следующие государственные нормативные акты:

- CH: - Текст инструкций G1 документа SSIGE  
- Формуляр EKAS №1942, директива по сжиженному газу, часть 2  
- Инструкции кантональных инстанций (например, директивы по аварийному клапану)
- DE: - DVGW-TVTRGI

### Место установки

Запрещено эксплуатировать горелку в помещениях с повышенной влажностью воздуха (например, прачечные), с высоким содержанием пыли или агрессивных паров (например, лаки для волос, тетрахлорэтилен, тетрахлорметан).  
Если в системе подачи воздуха не предусмотрен узел присоединения с гибкой оболочкой, должно быть предусмотрено отверстие для свежего воздуха с проходным сечением:  
DE: до 50 кВт: 150 см<sup>2</sup>  
на каждый дополнительный кВт : + 2,0 см<sup>2</sup>  
CH: QF [кВт] x 6= ...см<sup>2</sup>; но не менее 150 см<sup>2</sup>.

Местное законодательство может содержать дополнительные требования.

### Декларация о соответствии газовых горелок

Компания-производитель, регистрационный номер N°AQF030, F-74106 ANNEMASSE Cedex, со всей ответственностью заявляет, что следующая продукция:  
VG 2.140  
VG 2.200

соответствует требованиям следующих стандартов:

EN 50165,  
EN 55014,  
EN 60335-1,  
EN 60335-2-102,  
EN 60555-2,  
EN 60555-3,  
EN 676,

Королевский указ Бельгии от 08/01/2004 г.

Эта продукция имеет маркировку CE в соответствии с положениями следующих директив:

2006/ 42/CE	Директива по промышленному оборудованию,
2004/108/CE	Директива по электромагнитной совместимости,
2006/ 95/CE	Директива по приборам низкого напряжения,
92/ 42/CEE	Директива по КПД

г. Аннемасс (Annemasse), 25 март 2011 г.  
Г-н СПОНЗА (SPONZA)

### Мы снимаем с себя всякую ответственность за повреждения, полученные в результате:

- ненадлежащего использования
- неправильной установки, включая установку деталей других производителей, и/или ремонта оборудования, осуществленных самим покупателем или сторонними лицами.

### Доставка оборудования и рекомендации по эксплуатации

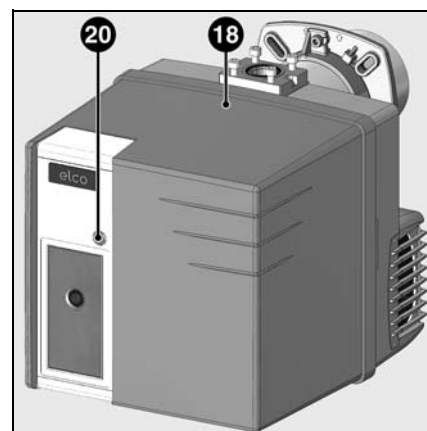
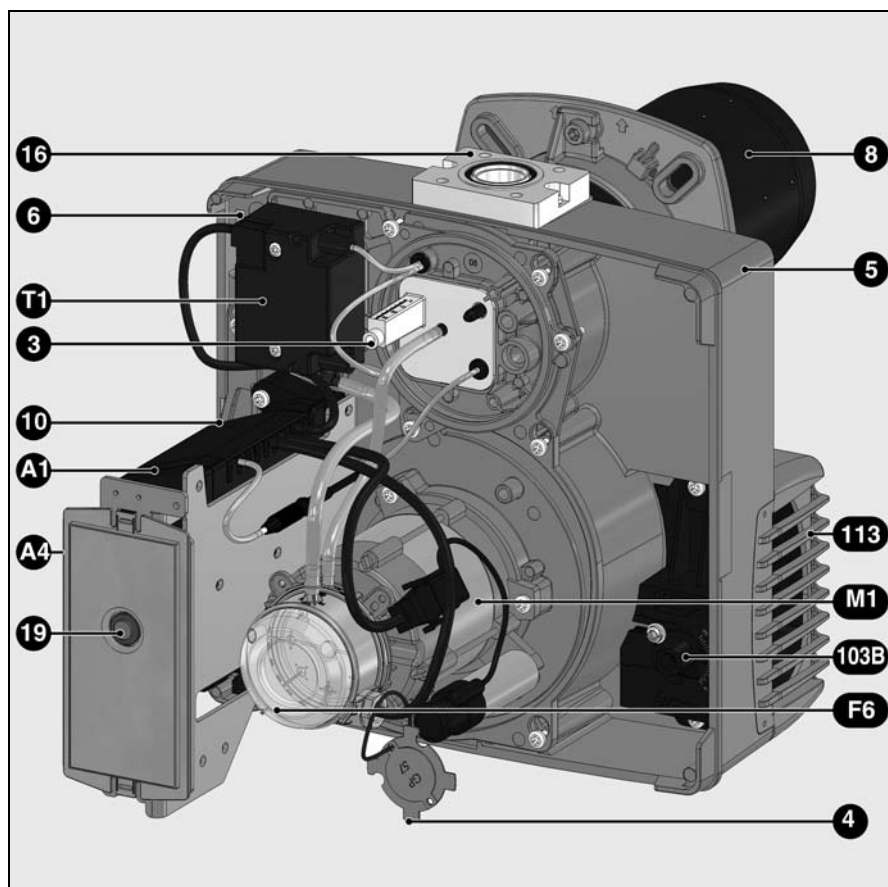
Установщик топливной системы обязан передать заказчику вместе с установкой инструкции по ее эксплуатации и техническому обслуживанию. Эти инструкции надлежит разместить на видном месте в котельной. Кроме того, в месте расположения установки должен быть указан номер телефона и адрес ближайшего центра технического обслуживания.

### Рекомендации владельцу

Не менее одного раза в год оборудование должно проверяться квалифицированным специалистом. В зависимости от типа установки могут быть необходимы более короткие интервалы технического обслуживания! Для обеспечения максимальной безопасности и регулярных проверок мы настоятельно рекомендуем Вам заключить договор на проведение технического обслуживания.

# Краткий обзор

## Описание горелки



ru

- A1 Блок управления и безопасности
- A4 Дисплей (скрыто)
- F6 Реле давления воздуха
- M1 Электродвигатель вентилятора
- T1 Устройство розжига
- 3 Ручка регулировки размера Y
- 4 Заглушка для пропана
- 5 Корпус
- 6 Устройства фиксации панели (Техническое обслуживание)
- 7 Трубка датчика давления камеры сгорания
- 8 Сопло горелки
- 10 7-контактный разъем
- 16 Соединительный фланец газовой рампы
- 18 Кожух
- 19 Кнопка разблокировки
- 20 Винт крепления кожуха
- 103B Настройка подачи воздуха
- 113 Короб воздухозабора

# Назначение

## Работы Режим безопасности

### Описание работы

При первой подаче напряжения, после отключения напряжения, а также перехода в безопасный режим, после отключения газа или остановки на 24 часа, начинается время предварительной вентиляции длительностью 24 сек.

### В течение предварительной вентиляции,

- отслеживается давление воздуха
- топочная камера контролируется на предмет обнаружения возможных сигналов появления пламени.

### После истечения периода предварительной вентиляции

- запускается розжиг,
- главный и предохранительный электромагнитные клапаны открыты.
- пуск горелки

### Контроль

Пламя контролируется ионизационным зондом. Зонд вместе с изоляцией встроен в газовую головку и проходит через дефлектор в зону пламени. Зонд не должен иметь электрический контакт с заземленными деталями. В случае короткого замыкания между зондом и массой горелки горелка переходит в

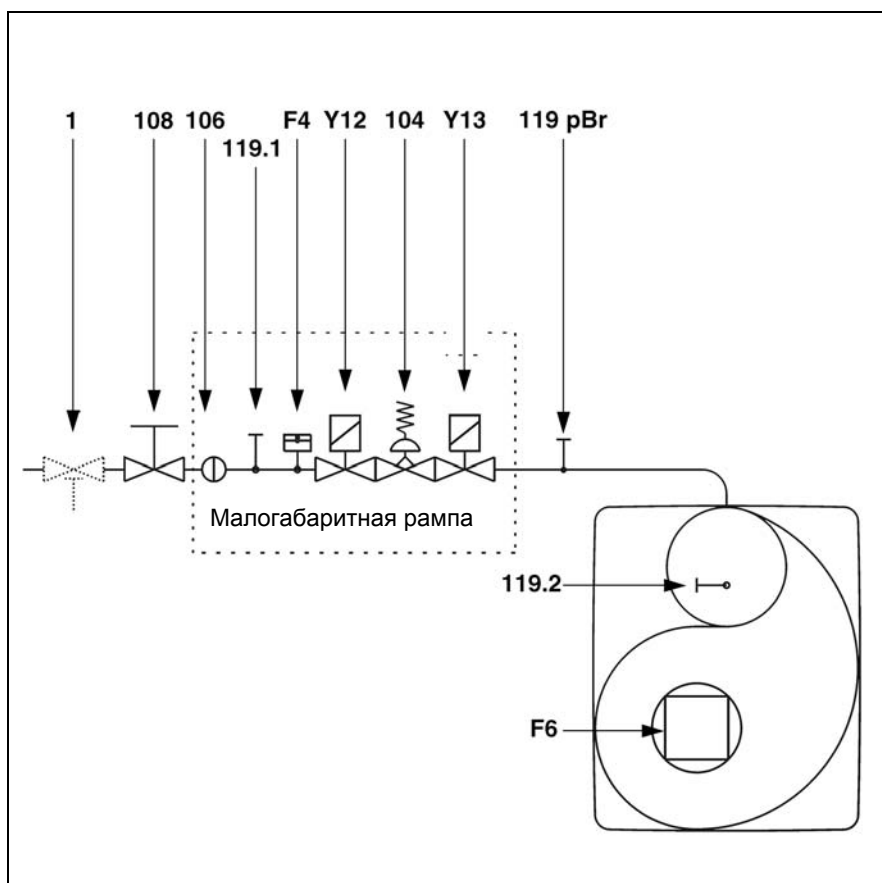
аварийный режим. При горении в газовом пламени образуется ионизационная зона, эта зона пересекается выпрямленным током, который идет от зонда к соплу горелки.  
Ток ионизации для 2<sup>ой</sup> ступени должен быть более 7 мкА.

### Режим безопасности

- Если при запуске горелки (пуск газа) не образуется никакого пламени, то по истечении времени безопасности не более 3 секунд, газовый клапан закрывается.
- В случае исчезновения пламени во время работы подача газа прекращается не позже, чем через секунду. Включается новый цикл запуска. Если горелка запускается, рабочий цикл продолжается. В противном случае происходит переход в режим безопасности.
- В случае нехватки воздуха при предварительной вентиляции или во время работы происходит переход в режим безопасности.
- В случае нехватки газа горелка не включается и/или останавливается. Как только снова появится достаточное давление газа, горелка снова запускается.

### При остановке по сигналу системы регулирования

- Реле регулятора температуры прерывает запрос на нагрев.
- Газовые клапаны закрываются
- Пламя гаснет
- Горелка готова к работе



- F4 Реле давления газа
- F6 Регулятор давления воздуха
- Y12 Предохранительный электроклапан
- Y13 Главный электроклапан
- 1 Предохранительный термоклапан (устанавливается пользователем)
- 104 Регулятор давления газа
- 106 Решетка
- 108 Запорный газовый клапан (устанавливается пользователем)
- 119pBr Точка измерения давления газа на выходе клапана
- 119.1 Точка измерения давления газа перед клапанами
- 119.2 Точка измерения давления воздуха

### Предписание СН

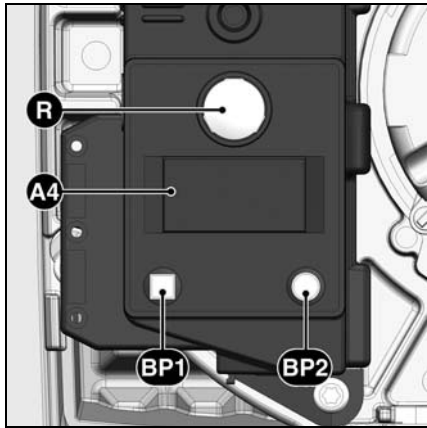
В соответствии с инструктивными документами SSIGE на трубопроводе в обязательном порядке устанавливается предохранительный газовый клапан (позиция 1).

### Предписание DE

Во исполнение основополагающего приказа применительно к теплогенераторным установкам, установки, в составе которых имеются газовые топki, должны оснащаться предохранительным запорным термоклапаном (позиция 1).

# Назначение

## Блок управления и безопасности TCG 1xx



Нажатие на кнопку <b>R</b> в течение ...	... вызывает...
... 1 секунды ...	разблокировку блока управления.
... 2 секунд ...	блокировку блока управления.
... 9 секунд ...	удаление статистических данных из блока.

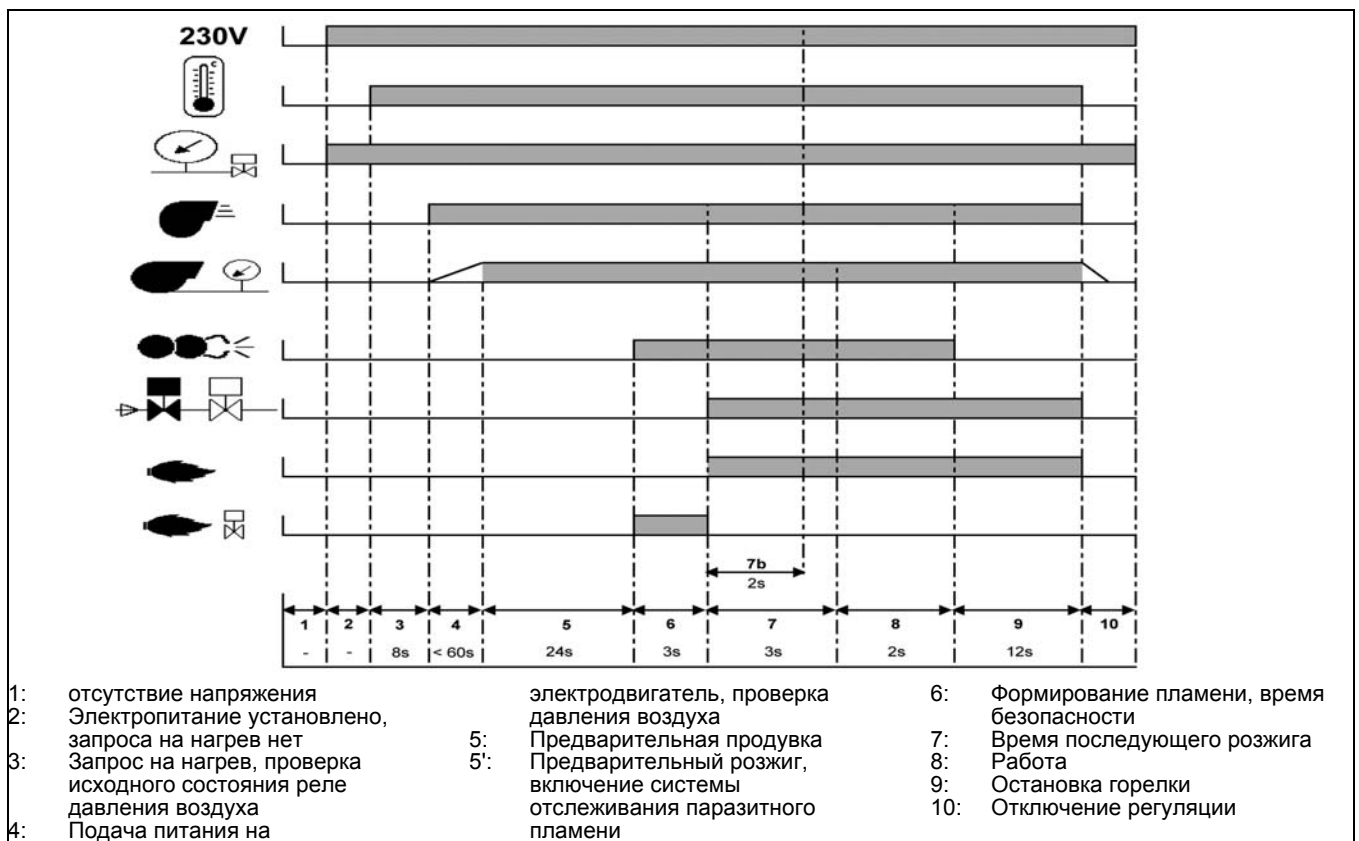
- A4** Дисплей  
**BP1** Кнопка 1  
 Опрос: код неисправности  
**BP2** Кнопка 2  
 Опрос: значение

Газовый блок управления и безопасности TCG 1xx управляет и отслеживает работу наддувочной горелки. Благодаря тому, что ход программ управляется с помощью микропроцессора, обеспечивается стабильная работа на длительном промежутке времени, независимо от изменения напряжения электросети и окружающей температуры. Блок защищен от падения электрического напряжения. Эта система обеспечивает защиту установки даже в случаях значительного падения напряжения. Если напряжение сети падает ниже минимального значения, блок управления выключается и подает аварийный сигнал. Как только напряжение достигает рабочего значения, блок управления включается автоматически. Блокировка и разблокировка Блок может быть заблокирован (переход в аварийный режим) с помощью кнопки перезагрузки **R** и разблокирован (сброс неисправности) при условии, что блок находится под напряжением.

**⚠** Перед тем как осуществить монтаж или демонтаж блока, отключите устройство от электропитания. Открывать блок или производить ремонтные работы запрещено!

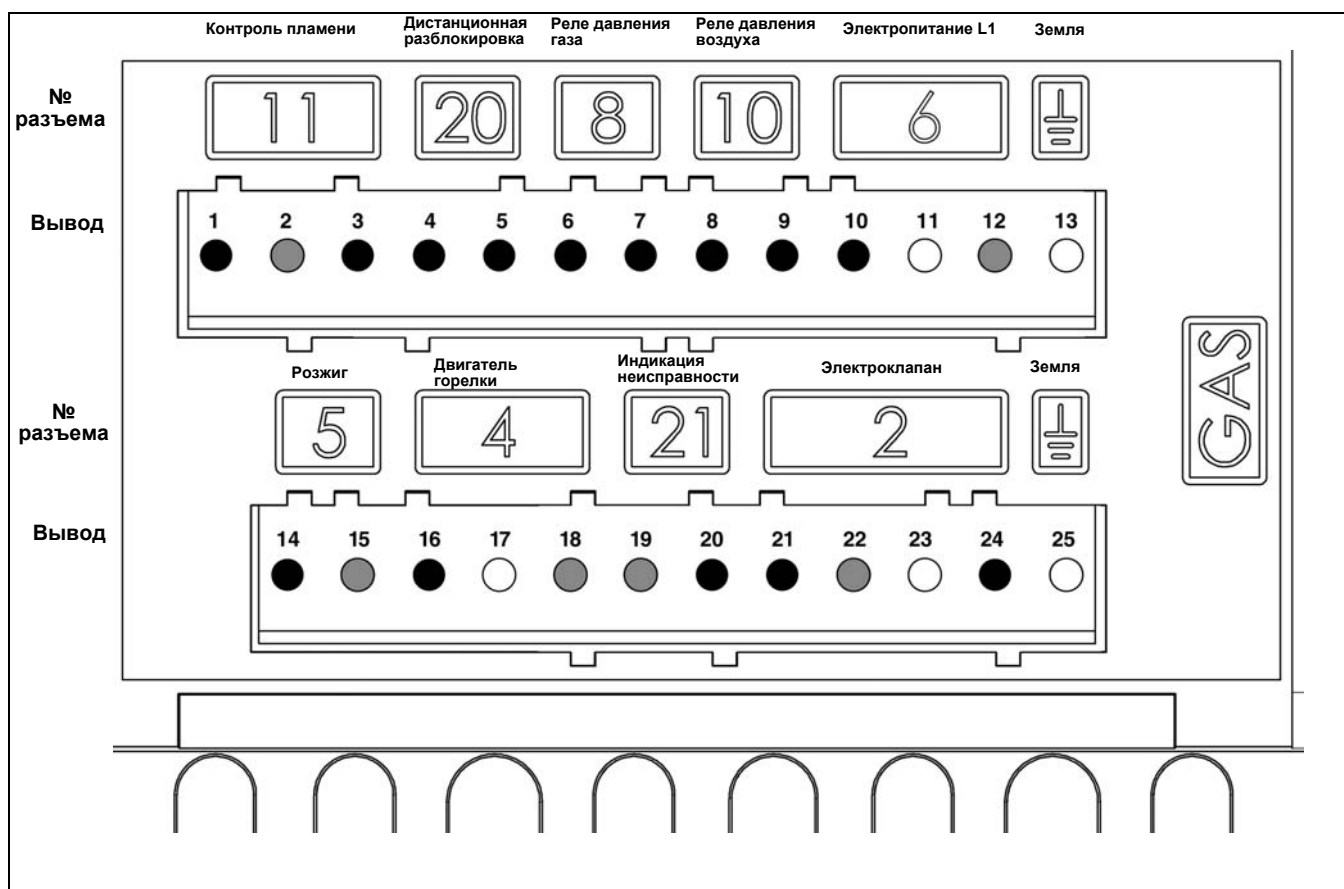
ru

Символ	Описание
	Ожидание запроса на нагрев котла
	Ожидание включения реле давления воздуха при пуске
	Питание электродвигателя
	Подача напряжения на устройство розжига
	Пламя присутствует



# Назначение

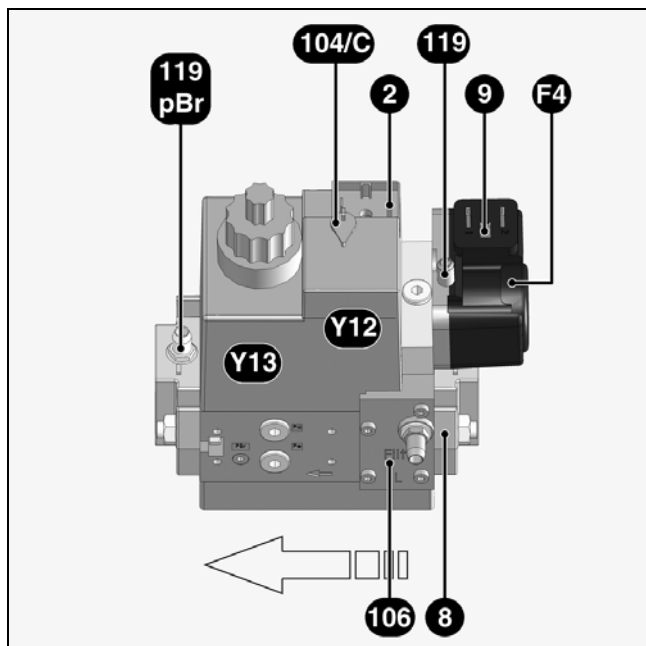
## Схема назначения контактов Основа для подключения



Вывод	Назначение	Разъем N°	Вывод	Назначение	Разъем N°
1	Сигнал контроля пламени	<b>11</b>	14	Фаза устройства розжига	<b>5</b>
2	Нейтраль		15	Нейтраль	
3	Фаза		16	Фаза электродвигателя горелки	
4	Сигнал дистанционной разблокировки	<b>20</b>	17	Земля	<b>4</b>
5	Фаза		18	Нейтраль	
6	Фаза	<b>8</b>	19	Нейтраль	<b>21</b>
7	Сигнал реле давления газа		20	Фаза индикации неисправности	
8	Сигнал реле давления воздуха	<b>10</b>	21	Фаза предохранительного клапана	<b>1</b>
9	Фаза		22	Нейтраль	
10	Фаза		23	Земля	
11	Земля	<b>6</b>	24	Фаза главного газового клапана	
12	Нейтраль		25	Земля	
13	Земля				

# Назначение

## Газовая рампа MB-DLE



Компактная газовая рампа MB-DLE ... со встроенным регулятором давления газа обеспечивает работу одноступенчатых наддувных газовых горелок.

Компактная газовая рампа имеет сертификат одобрения CE 0085 AP3156.

### Технические характеристики

Давление на входе	13 - 360 мбар
Температура окружающей среды	от -15 до +60 °C
Электрическое напряжение	230 В / 50 Гц
Потребляемая мощность	46 Вт
Степень электрозащиты	IP54
Газовое подключение	Rp 3/4"

ru

### Работа

При подаче напряжения на электромагнитные обмотки открываются клапан Y12 и клапан Y13. Седла клапанов защищены от загрязнений тонкой сеткой, установленной перед ними. Встроенный регулятор давления обеспечивает регулирование нужного давления на выходе.

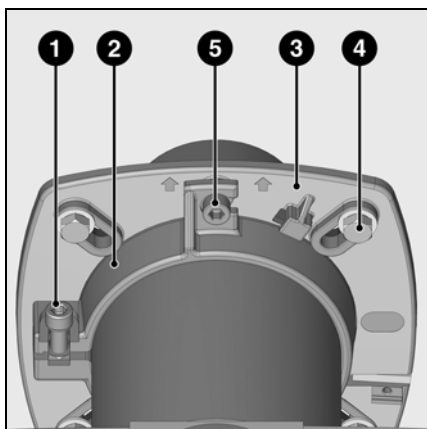
Необходимые регулировочные значения для:

- реле давления газа
- регулятор давления газа
- пусковое давление газа

могут быть установлены с помощью винта. Значения давления на входе и на выходе могут быть измерены в точках отбора давления.

F4	Реле давления (регулировочный винт под крышкой)
Y12	Предохранительный клапан
Y13	Главный клапан
2	Электроподключение клапанов
8	Входной фланец
9	Электроподключение реле давления
104/C	Винт регулировки регулятора давления
106	Газовый фильтр
119	Точка измерения давления газа на входе
119pBr	Точка измерения давления газа на выходе

## Монтаж горелки



### Монтаж горелки

Фланец горелки **3** имеет продолговатые отверстия и может использоваться для установки на отверстия диаметром от 150 до 184 мм. Эти размеры соответствуют стандарту EN 226.

Путем перемещения держателя трубы **2** на сопле форсунки можно приспособить глубину ввода узла горения к геометрическим параметрам топочной камеры. Глубина ввода остается неизменной при установке или при снятии горелки. Посредством держателя трубы **2** горелка крепится к соединительному фланцу и, таким образом, - к котлу. Поэтому топочная

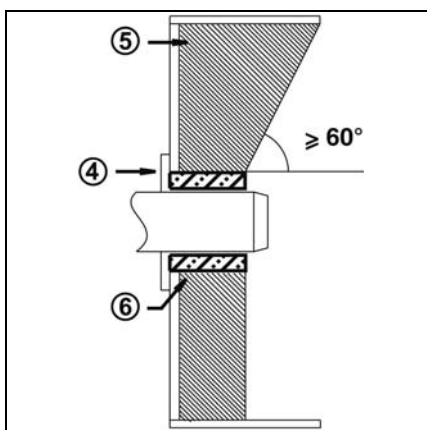
камера оказывается герметично закрытой.

### Установка:

- Закрепите соединительный фланец **3** на котле болтами **4**.
- Установите держатель трубы **2** на сопло горелки и закрепите его болтом **1**. Затяните болт **1** моментом не более 6 Н·м.
- Слегка поверните горелку, вставьте ее во фланец и закрепите болтом **5**.

### Снятие:

- Ослабьте затяжку болта **5**.
- Повернув горелку, извлеките ее из байонетного затвора, а затем из фланца.



### Глубина установки сопла горелки и огнеупорное уплотнение

Для котлов без охлаждения передней стенки и при отсутствии других указаний со стороны производителя котла, необходимо выполнить огнеупорную вставку или теплоизоляцию **5**, как показано на рисунке слева. Огнеупорная вставка не должна заходить за передний край сопла горелки, а угол ее конического скоса не должен превышать 60°.

Воздушный промежуток **6** должен быть заполнен эластичным и невоспламеняемым теплоизоляционным материалом.



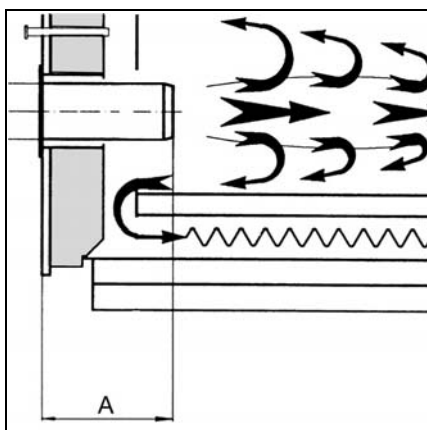
При установке горелки в обратном (перевернутом) положении необходимо также обратить индикацию.

Для этого, когда горелка находится под напряжением, удерживайте нажатые кнопки **BP1** и **BP2** до изменения положения.

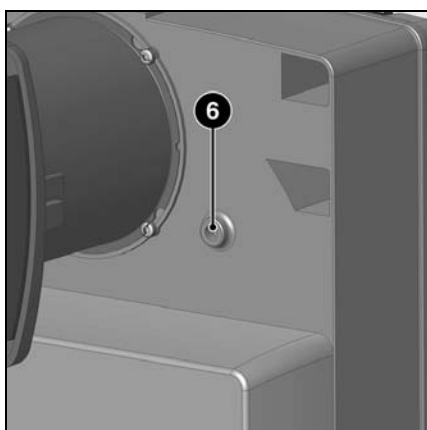
**Эта операция возможна только когда горелка остановлена!**

### Система отвода продуктов горения

Для предотвращения неприятного шума не рекомендуется применять для соединения котла с дымоходом соединительные детали с проходным каналом, изогнутым под прямым углом.



Для котлов с глухой камерой сгорания при выборе минимальной глубины **A** сопла горелки необходимо руководствоваться указаниями производителя котла.



### Охлаждение смотрового стекла

Корпус горелки может быть оснащен присоединительным отверстием R1/8" для присоединения трубопровода, предназначенного для охлаждения смотрового стекла котла.

- Для этого просверлите бобышку **6** и нарежьте в отверстии резьбу 1/8".

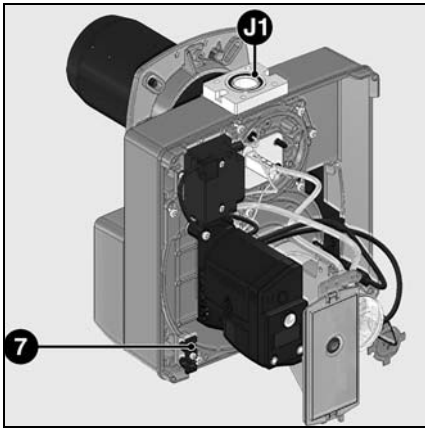
В качестве резьбовой муфты и присоединительного шланга используйте принадлежности Арт. № 12 056 459.



# Монтаж

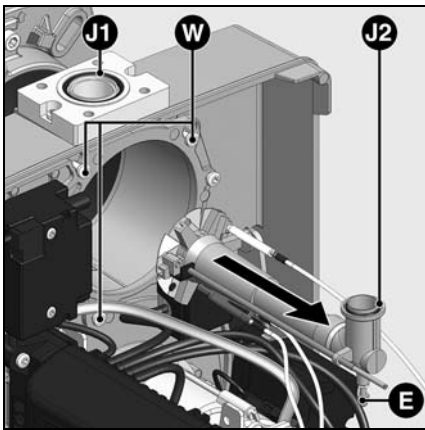
## Газовая рампа Проверка / регулировка головки горелки

ru



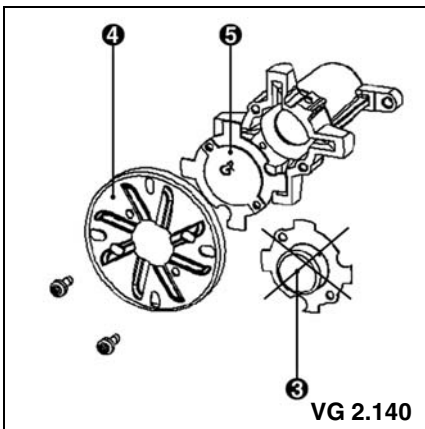
### Монтаж газовой арматуры

- Проверьте положение установки кольцевого уплотнителя J1 во фланце подсоединения газа.
- Закрепите газовую рампу на головке горелки так, чтобы электромагнитные обмотки газовой рампы обязательно находились в верхнем вертикальном положении.
- Обратите внимание на направление циркуляции.
- Пропустите присоединительный кабель для газовой рампы через зажим 7 и подключите его к газовой рампе.

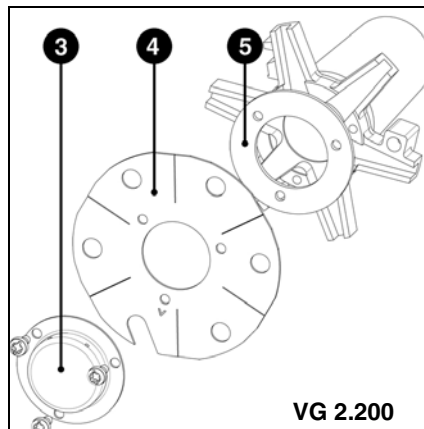


### Проверки органов горения

- Ослабьте три винта крышки W.
- Снимите крышку.
- Ослабьте затяжку контргайки E держателя газовой трубы.
- Ослабьте фиксирующий винт.
- Выньте узлы горения



VG 2.140



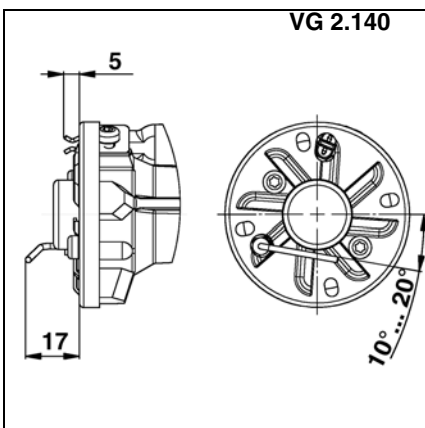
VG 2.200

### Настройка на работу на пропане Горелка VG 2.140

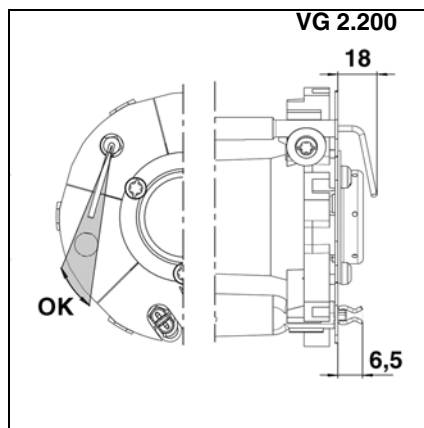
- Снимите газовый диффузор 3 и дефлектор 4.
- Установите промежуточную деталь 5 (поставляется вместе с корпусом).
- Установите дефлектор 4 без заглушки 3.

### Настройка на работу на пропане Горелка VG 2.200

- Снимите газовый диффузор 3 и дефлектор 4.
- Установите промежуточную деталь 5 (поставляется вместе с корпусом).
- Снимите дефлектор 4 и газовый диффузор 3.



VG 2.140



VG 2.200

### Проверки органов горения

- В соответствии с рисунками проверьте регулировку запальных электродов и ионизационных зондов.

# Ввод в эксплуатацию

## Электроподключение Проверки перед пуском в эксплуатацию Измерение силы тока ионизации

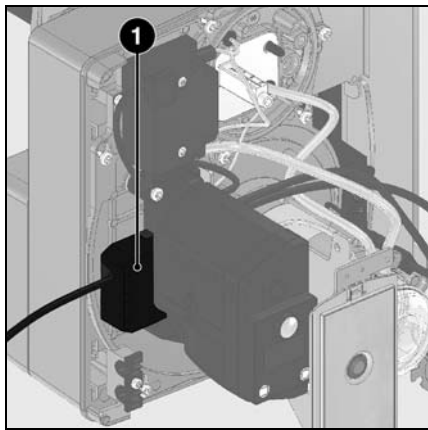
### Общие указания по подключению газа

- Подключение газовой ramпы к газовой сети должно осуществляться только квалифицированным специалистом.
- Сечение газового трубопровода должно быть достаточным, чтобы давление подаваемого газа не падало ниже заданного уровня.
- Перед газовой ramпой должен быть установлен ручной запорный кран (в комплект поставки не входит).
- В Германии, в соответствии с типовыми директивными

документами, на нагревательных установках должен дополнительно устанавливаться запорный предохранительный термодатчик (устанавливается клиентом).

При пуске горелки в эксплуатацию установка немедленно переходит под ответственность лица, осуществившего монтаж или его представителя. Только это лицо может гарантировать, что установка соответствует всем действующим нормам и предписаниям. Монтаж должен осуществляться лицом, имеющим разрешение, выданное поставщиком газа. Перед запуском

установщик должен проверить устройство на герметичность, а также произвести продувку газопровода.



**Электропроводка и все работы по подключению к сети должны выполняться только квалифицированным электриком. Должны выполняться действующие предписания и директивы.**



**Обязательно соблюдайте действующие предписания и директивы, а также электросхему,**

**поставляемую с горелкой! Электроподключение**

- Убедитесь, что напряжение электропитания соответствует указанному рабочему напряжению: 230 В - 50 Гц, однофазный ток с нулевым проводом и заземлением.

Предохранитель на котле: 10 А

### Подключение разъемами

Горелка должна быть изолирована от сети с помощью всеполюсного размыкателя, соответствующего действующим стандартам. Горелка и теплогенератор (котел) соединяются между собой посредством одного семиконтактного Wieland 1 (не входят в комплект поставки). Соединительный кабель данных разъемов должен иметь диаметр 8,3 - 11 мм.

### Присоединение газовой ramпы

Соедините газую ramпу с разъемами на горелке (черный с черным, серый с серым).

### Проверки перед пуском в эксплуатацию

Перед первым запуском следует проверить следующее:

- Убедитесь, что горелка установлена согласно настоящей инструкции.
- Предварительная регулировка горелки выполнена правильно, согласно указанным в таблице регулировок значениям.
- Настройка органов горения
- Теплогенератор установлен и готов к работе согласно инструкции по его использованию.
- Все электрические соединения выполнены правильно.
- Теплогенератор и система

отопления заполнены достаточным количеством воды.

Циркуляционные насосы действуют.

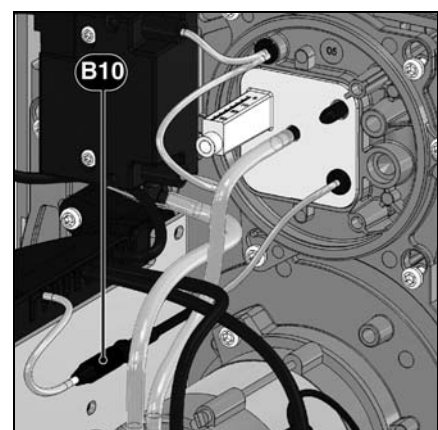
- Регуляторы температуры и давления, устройство защиты от недостатка воды, а также другие предохранительные и защитные устройства, используемые на установке, правильно подсоединены и действуют.
- Вытяжная труба должна быть прочищена. Устройство для подачи дополнительного воздуха, если оно установлено, в рабочем состоянии.
- Гарантирована подача свежего воздуха.

- Получен запрос на тепло.

- Давление газа должно быть достаточным.

- Топливопроводы установлены согласно техническим нормам, прочищены и проверена их герметичность.

- Согласно существующим нормам на вытяжной трубе должна находиться точка измерения. До этого места труба должна быть герметичной для того, чтобы подсос наружного воздуха не повлиял на результаты измерений.



### Измерение силы тока ионизации

Для измерения тока ионизации, разъедините разъем B10 и присоедините мультиметр с диапазоном измерения силы тока 0 - 100 мкА.

Ток ионизации для должен быть более 7 мкА. Значение тока ионизации можно также видеть на дисплее.

# Ввод в эксплуатацию

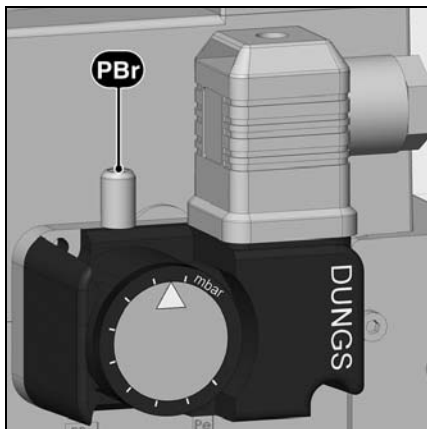
## Регулировочные данные

	Мощность горелки, (кВт)	Размер p Y, (мм)	Давление в камере сгорания pF (мбар)	Положение воздушной заслонки (°)	Регулировка газового клапана, давления газа в головке горелки pBr (мбар)				
					MB...412		MB...407		
					G20	G25	G20	G25	G31
VG2.140	80	10	0,7	25	6	7,5	6,2	8	5,5
	<b>82</b>	<b>20</b>	<b>0,7</b>	<b>25</b>	<b>6,2</b>	-	<b>6,5</b>	-	-
	135	30	1,3	90	13,8	18,5	14	19,5	10
VG2.200	80	10	0,7	20	1,8	2	1,8	2	1,5
	<b>110</b>	<b>25</b>	<b>0,9</b>	<b>60</b>	-	-	<b>4,8</b>	<b>5,5</b>	<b>4,5</b>
	<b>140</b>	<b>20</b>	<b>0,9</b>	<b>70</b>	<b>5,5</b>	<b>5,5</b>	-	-	-
	185	35	1,3	80	7	7,5	7	7,5	5,5

ru

Регулировочные данные приведены выше для справки, чтобы облегчить запуск горелки. Заводские регулировочные значения нанесены жирным шрифтом на сером фоне. Регулировочные значения необходимы для оптимальной работы горелки.

**▲ Настройки горелок VG2.200 действительны только при установленном запорном клапане (см. страницу 13). Снятие запорного клапана требует полной перенастройки горелки.**

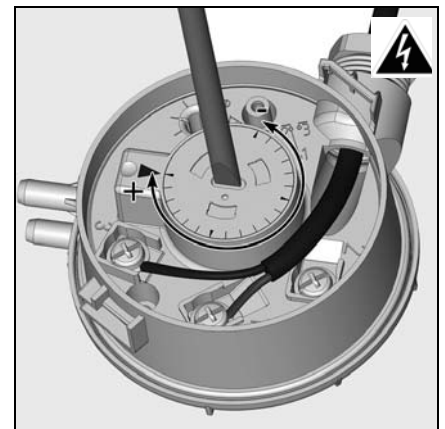


### Настройка реле давления газа

- Снимите прозрачную крышку.
- Временно настройте давление на значение 5 мбар.

### Регулировка реле давления воздуха

- Снимите прозрачную крышку.
- Временно настройте давление на значение 1 мбар.



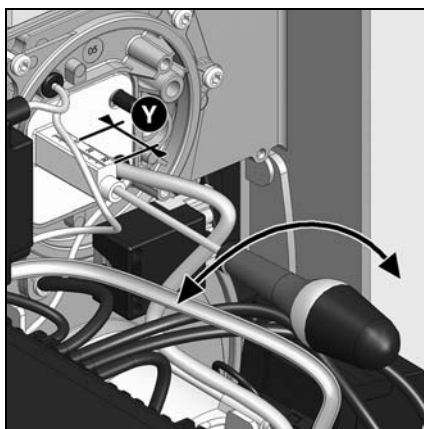
# Ввод в эксплуатацию

## Настройка подачи воздуха

### Настройка подачи воздуха

Регулировка подачи воздуха, поддерживающего горение, осуществляется в двух пунктах:

- со стороны нагнетания: изменяя величину отверстия между дефлектором и соплом горелки;
- с стороны всасывания: вручную с помощью регулятора, изменяя наклон заслонки.



Регулировка количества воздуха в головке горелки, помимо расхода воздуха, влияет также на зону смешивания и давление воздуха в сопле горелки. Вращение винта **A**:

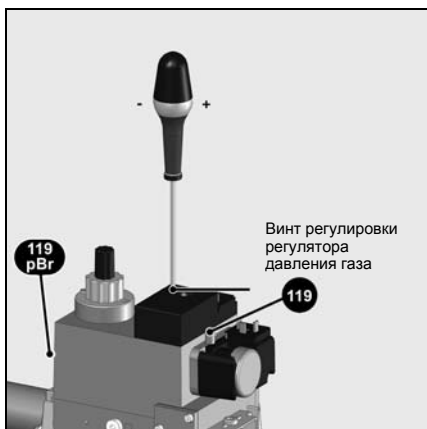
- влево: больше воздуха,
- вправо: меньше воздуха,

• Отрегулируйте размер **Y**, руководствуясь таблицей регулировок.



**Регулировка подачи воздуха посредством воздушной заслонки**  
Изменить подачу воздуха со стороны всасывания можно посредством изменения наклона воздушной заслонки. Заслонка регулируется с помощью кнопки **103B**.

## Настройка компактной газовой рампы MB-DLE

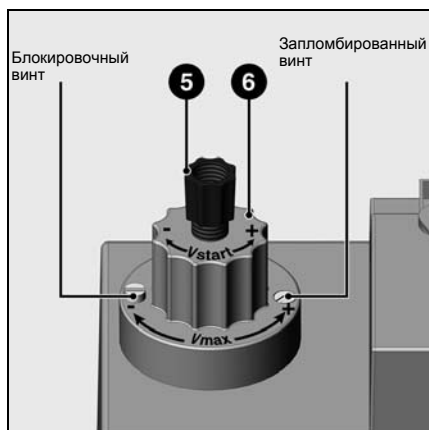


### Настройка регулятора давления

Винт регулировки регулятора давления имеет ход 60 оборотов. Три полных оборота вправо обеспечивают увеличение давления на 1 мбар и наоборот.

При пуске в эксплуатацию:

- поверните винт не менее чем на 20 оборотов вправо (направление +)
- давление газа на выходе из регулятора **pBr** должно увеличиться до: 12-15 мбар.



### Регулировка расхода при полной нагрузке

- Ослабив блокировочный винт, освободите регулятор **6**, чтобы его вращение стало возможным. Запрещено ослаблять запломбированный винт на обратной стороне.
- Чтобы уменьшить главный расход, поверните регулятор **6** вправо, чтобы увеличить - влево. Общий доступный ход для регулировки от минимального расхода до максимального расхода составляет примерно 4,5 оборота.
- Завершив регулировку, до упора заверните блокировочный винт.
- Измерьте давление газа в точке отбора давления **119pBr** (заводскую регулировку см. на стр. 11).

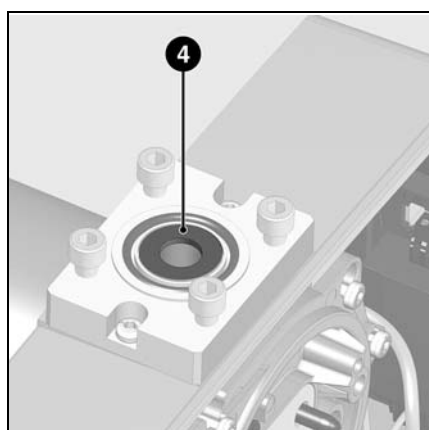
### Проверка чувствительности к регулировке

- Запустите горелку в работу с полной нагрузкой.
- Измерьте давление газа в точках **119** и **119pBr**.
- Медленно прикрывайте клапан ручного отключения газа, установленный перед газовой рампой, до момента, когда давление в точке **119** уменьшится на 20 даПа.

▲ При выполнении этой операции выходное давление газа в точке **119pBr** не должно уменьшиться более чем на 10%.

В противном случае необходимо проверить и скорректировать регулировку.

**Если чувствительность установки к**



### Только для горелок VG2.200

- При необходимости, работа в режиме запуска может быть улучшена с помощью диафрагмы **4** (поставляется вместе с корпусом)..

### Регулировка расхода при стартовой нагрузке - настройка быстрого запуска

- Отверните защитный колпачок **5**, переверните его на 180° и используйте как регулировочный инструмент.
- Поверните регулировочный стержень до упора в положение мин., затем поверните его обратно в направлении 'плюс' до центрального положения (примерно 3 оборота). Расход газа при запуске теперь (примерно) наполовину открыт.
- Чтобы получить мягкое поведение при запуске расход газа при запуске должен соответствовать условиям давления теплового генератора.

### Оптимизация характеристик горения

При необходимости, оптимизируйте значения параметров горения, изменяя положения дефлектора (размер **Y**). Это позволит влиять на поведение при запуске, пульсацию и характеристики горения.

Уменьшение координаты **Y** ведет к увеличению значения  $CO_2$ , поведение при запуске (розжиг) становится более жестким.

При необходимости компенсируйте изменение расхода воздуха, регулируя положение воздушной заслонки.

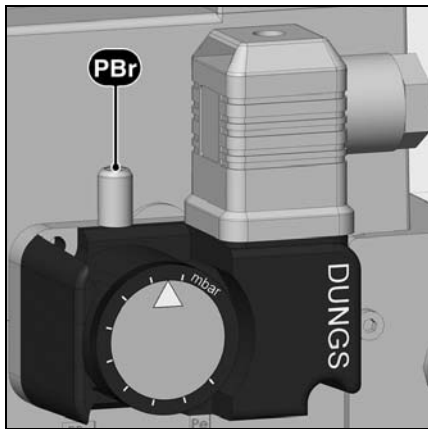
**Внимание! Соблюдайте минимальную необходимую температуру дымовых газов, следуя указаниям производителя котла и принимая во внимание тип вытяжных труб, чтобы избежать эффекта конденсации.**

регулировке недостаточна, эта установка не должна вводиться в эксплуатацию.

- Откройте клапан ручного отключения газа.

# Ввод в эксплуатацию

## Регулировка реле давления воздуха Настройка реле давления газа Контроль работы



### Настройка реле давления газа

- Чтобы настроить давление отключения: снимите крышку реле давления газа.
- Установите прибор для измерения давления в точке **pBr**.
- Запустите горелку.
- Уменьшите давление перед газовой рампой, плавно прикрывая клапан ручного отключения газа до момента, когда
  - давление газа **pBr** за рампой снизится до 70% его исходного значения
  - стабильность пламени заметно ухудшается
  - содержание CO в отходящих газах возрастает
  - или когда сигнал пламени отчетливо ослабевает.
- Поверните регулировочный диск по часовой стрелке до положения, в

котором реле давления газа отключит горелку.

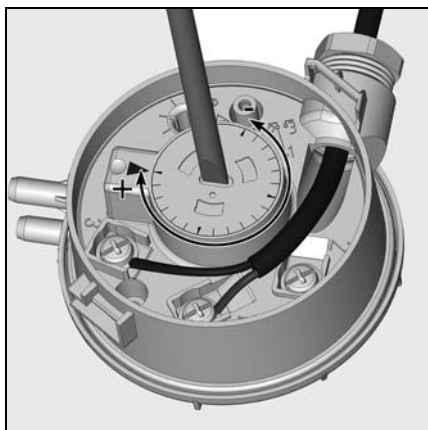
- Продолжайте поворачивать диск по часовой стрелке, чтобы настроить реле давления газа на значение на 10% большее, чем значение отключения горелки, определенное выше.

Значение настройки реле давления газа должно быть выше давления воздуха, но ниже давления газа за газовым клапаном.

### Настройка давления отключения

- Откройте клапан ручного отключения газа
- Запустите горелку.
- Закройте клапан ручного отключения газа.

Должна запуститься процедура, соответствующая нехватке газа, без перехода блока управления горелки в режим безопасности.



### Настройка реле давления воздуха

Заводская регулировка: 1,0 мбар

Точка отключения должна проверяться и, при необходимости, корректироваться при вводе в эксплуатацию.

- Установите прибор для измерения давления. Для этого установите соединительный тройник на воздухопровод.
- Включите горелку.
- Настройте точку отключения примерно на 15% ниже установленного опытным путем давления отключения.

### Контроль работы

Технический контроль безопасного горения должен осуществляться как при первом пуске, так и после проведения ремонта, осмотров или продолжительного простоя оборудования.

- Проверьте запуск с закрытым газовым клапаном: по истечении времени безопасности блок управления и безопасности должен указать нехватку газа или перейти в режим безопасности.
- Запуск с замкнутым контактом реле давления воздуха:

по истечении 8 секунд времени испытания, горелка переходит в режим безопасности.

- Проверка запуска с разомкнутым контактом реле давления воздуха: через 60 секунд времени ожидания блок управления и безопасности переходит в режим безопасности.
- Проверка запуска с кратковременным размыканием контакта реле давления воздуха во время предварительной вентиляции: блок управления и безопасности повторно запускает программу предварительной вентиляции

(давление воздуха снова обнаруживается в интервале 60 секунд); в противном случае следует переход в режим безопасности.

## Техническое обслуживание

Работы по техническому обслуживанию котла и горелки должны производиться только квалифицированным специально обученным техником по тепловому оборудованию. Для обеспечения регулярного выполнения работ по обслуживанию рекомендуется заключить договор на проведение технического обслуживания. В зависимости от типа установки могут быть необходимы более короткие интервалы технического обслуживания.



- Перед выполнением любых работ по техническому обслуживанию и очистке отключите электропитание.
- Используйте только оригинальные запасные части.

### Перечень работ, рекомендуемых к проведению в рамках годового технического обслуживания горелки:

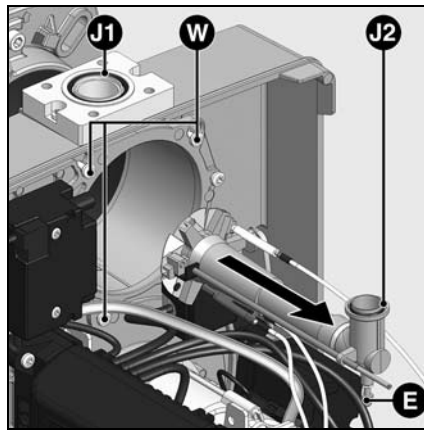
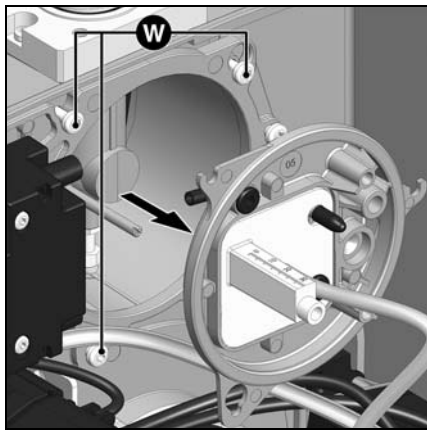
- Испытание горелки, измерения на входе в котел
- Очистка узлов горения, замена, при необходимости, неисправных деталей
- Очистка турбины и вентилятора
- Очистка газового фильтра; при необходимости, его замена
- Визуальный контроль состояния электрооборудования горелки; при необходимости, устранение неисправностей
- Проверка цикла запуска горелки
- Проверка герметичности
- Проверка работы устройств

безопасности горелки (реле давления воздуха/газа)

- Проверка работы детектора пламени и блока управления и безопасности запуска горелки
- Проверка расхода газа
- Коррекция, при необходимости, регулировочных значений
- Составление протокола измерений

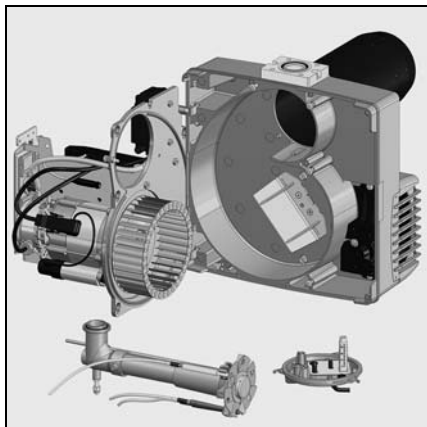
### Общие проверки

- проверка работы кнопки аварийной остановки
- визуальный контроль топливопроводов в котельной



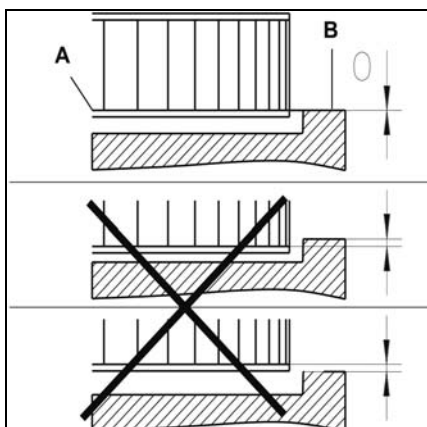
### Проверки узлов горения

- Снимите кожух горелки.
- Отключите кабель розжига от устройства розжига.
- Ослабьте три винта крышки **W**.
- Снимите крышку.
- Ослабьте затяжку контргайки **E** на газовом отводе.
- Ослабьте фиксирующий винт.
- Выньте органы горения
- Проверьте состояние дефлектора.
- Проверьте положение запального электрода и ионизационного зонда.
- При повторной установке следите за правильной прокладкой кабеля и верным расположением уплотнительного кольца **J2**.
- Проверьте герметичность.



### Очистка турбины

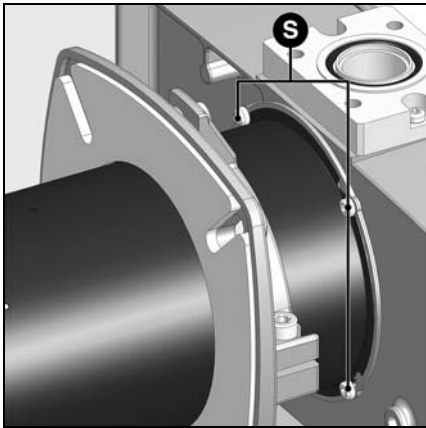
- Снимите панель и установите ее в положение для технического обслуживания (см. рисунок).
- Снимите турбину и очистите ее, замените при необходимости и установите, действуя в обратном порядке.



### Установка рабочего колеса вентилятора

При замене электродвигателя или рабочего колеса, сверяйтесь с приведенной напротив схемой установки. Внутренняя сторона **A** фланца рабочего колеса должна быть на одном уровне с панелью **B**. Вставьте линейку между лопатками рабочего колеса и приведите элементы **A** и **B** к одному уровню. Затяните заостренный винт на рабочем колесе.

## Техническое обслуживание



### Замена сопла

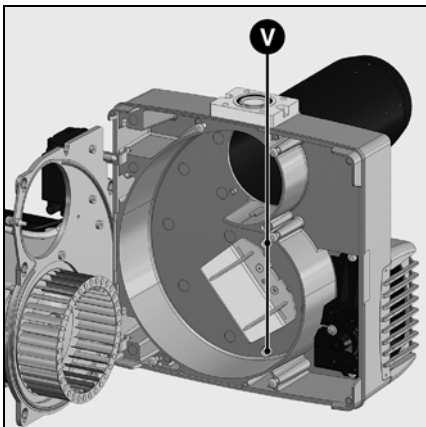
Выполнение этой операции требует снятия горелки.

- Отверните стяжные болты на присоединительном фланце.
- Повернув горелку, извлеките ее из байонетного затвора, слегка приподнимите ее, а затем извлеките из присоединительного фланца.
- Положите горелку на пол.
- Отверните 4 винта **S**.
- Извлеките сопло вперед.
- Установите сопло и закрепите его.

**⚠ Сопло может быть горячим**  
**Очистка вентилятора**

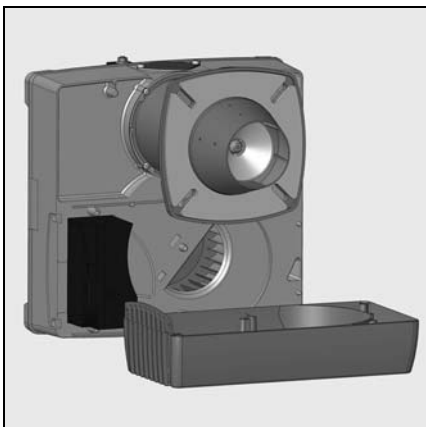
### Замена фильтра

- Фильтрующий элемент мультиблока должен проверяться не реже одного раза в год и заменяться в случае его загрязнения.
- Отверните винты крепления крышки фильтра на мультиблоке.
- Извлеките фильтрующий элемент и очистите его гнездо.
- Не используйте чистящее средство под давлением.
- Замените фильтрующий элемент новым.
- Отверните крышку.
- Снова откройте ручной клапан.
- Проверьте герметичность.
- Проверьте характеристики горения.



### Очистка короба воздухозабора

- Отверните крепежные винты **V** короба воздухозабора.
- Снимите короб воздухозабора, очистите его и установите на место, действуя в обратном порядке.
- Проверьте правильность положения воздушной заслонки.



### Очистка кожуха

- Не используйте хлорсодержащие или абразивные средства.
- Очистите кожух водой и моющим средством.
- Установите капот.



### Важно!

**После проведения любых работ: выполните проверку параметров горения в реальных условиях эксплуатации (дверцы закрыты, крышка на месте и т. д.). Зафиксируйте результаты в соответствующих документах.**

### Проверка температуры топочных газов

- Регулярно проверяйте температуру топочных газов.
- Очищайте котел, если температура топочных газов превышает значение при запуске в эксплуатацию более чем на 30 °С.
- Для облегчения проверок используйте индикатор температуры топочных газов.



## Устранение неисправностей

### Причины неисправностей и способы их устранения

При отклонениях от нормы, должны быть проверены нормальные условия для работы горелки:

1. Есть электрический ток?
2. Есть давление газа?
3. Кран остановки подачи газа открыт?
4. Все устройства управления и безопасности (регулятор температуры котла, предохранительное устройство при недостатке воды, концевые выключатели и т. д.) правильно отрегулированы?

Если неисправность сохраняется, обратитесь к приведенной ниже таблице.

Ни один из существенных компонентов системы безопасности не должен ремонтироваться; эти компоненты должны заменяться компонентами с таким же обозначением.



**Используйте только оригинальные запасные части.**

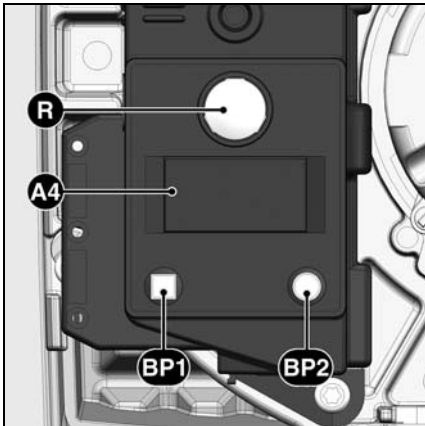
Примечание:

- после проведения любых работ:
- Проверьте горение в реальных условиях эксплуатации (при закрытых дверцах, при установленном кожухе и т. д.), а также герметичность трубопроводов.
  - Зафиксируйте результаты в соответствующих документах.

ru

СИМВОЛ	Состояния	Причины	Способ устранения
	После замыкания термостата горелка не запускается. Нет сигнала ошибки на блоке управления и безопасности. Нет запроса на тепло.	Понижение напряжения электропитания или его отсутствие. Неисправность блока. Термостаты неисправны или не настроены.	Проверьте причину понижения напряжения или его отсутствия. Замените блок. Отрегулируйте или замените термостаты.
	При включении электропитания горелка запускается на очень короткое время, затем отключается и подает световой сигнал.	Блок самозаблокировался.	Разблокируйте блок.
	Горелка не запускается.	Реле давления воздуха: не находится в положении выключения. Неправильная настройка. Слипание контакта.	Осуществите новую регулировку реле давления. Замените реле давления.
	Горелка не запускается. Давление газа в норме.	Недостаточное давление газа. Реле давления газа не настроено или неисправно.	Проверьте газопроводы. Очистите фильтр. Проверьте реле давления газа или замените компактный газовый блок.
	Вентилятор горелки запускается. Горелка не запускается.	Реле давления воздуха: контакт не замыкается.	Проверьте датчик давления (попадание инородных тел) и проверьте электропроводку.
	Вентилятор горелки запускается. Горелка не запускается.	Паразитное пламя во время предварительной вентиляции или предварительного розжига.	Проверьте клапан. Проверьте систему отслеживания пламени.
	Горелка запускается, розжиг запускается, затем происходит выключение.	Отсутствие пламени к концу времени безопасности. Расход газа плохо отрегулирован. Неисправность в цепи контроля пламени. Нет запальной искры. Короткое замыкание одного или нескольких электродов. Кабель или кабели розжига повреждены или неисправны. Неисправно устройство розжига. Блок управления и безопасности Электроклапаны не открываются. Блокировка клапанов.	Отрегулируйте расход газа. Проверьте состояние и положение датчика ионизации относительно "массы". Проверьте состояние и соединения ионизационной цепи (кабель и шунт измерения). Отрегулируйте электрод или электроды, очистите или замените их. Подключите или замените кабель или кабели. Замените устройство розжига Замените блок. Проверьте электропроводку блока и внешних компонентов. Замените компактный газовый блок. Замените клапаны.
	Горелка отключается во время работы.	Реле давления воздуха: контакт размыкается при запуске или во время работы. Неисправность системы контроля пламени во время работы.	Отрегулируйте или замените реле давления. Проверьте цепь ионизационного зонда. Проверьте или замените блок управления и безопасности.

## Указатель периодичности технического обслуживания

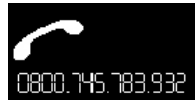


- A4** Дисплей
- BP1** Кнопка 1
- Опрос: код неисправности
- BP2** Кнопка 2
- Опрос: значение

После некоторого времени работы может появиться следующая информация:



Это означает, что необходимо выполнить **техническое обслуживание** с привлечением специалиста.



Если установщик зарегистрировал свой **номер телефона**, то он придет по вызову,



а также **номер подписанного договора на техобслуживание** (доступен в меню неисправностей).

### Для изменения номера телефона

- Войдите в меню неисправностей путем нажатия кнопки **BP1**, затем повторными нажатиями этой кнопки найдите нужную пиктограмму.
- Чтобы войти в режим изменения пиктограммы, нажмите на кнопку **BP2**: мигает первая цифра.
- Выберите значение (от 0 до 9) последовательными нажатиями на кнопку **BP1**.
- Подтвердите выбор нажатием на кнопку **BP2**.
- Повторите операцию для всех цифр до последней.

После подтверждения последней цифры полная пиктограмма высвечивается в течении 5 с., затем блок возвращается к рабочему экрану.

### Для изменения номера договора

- Войдите в меню неисправностей путем нажатия кнопки **BP1**, затем повторными нажатиями этой кнопки найдите пиктограмму "№ договора".
- Чтобы войти в режим изменения пиктограммы, нажмите на кнопку **BP2**: мигает первая цифра.
- Выберите значение (от 0 до 9) последовательными нажатиями на кнопку **BP1**.
- Подтвердите выбор нажатием на кнопку **BP2**.
- Повторите операцию для всех цифр до последней.

После подтверждения последней цифры полная пиктограмма высвечивается в течении 5 с., затем блок возвращается к рабочему экрану.

## Índice

<b>Resumen</b>	Índice.....	19
	Advertencia .....	19
	Descripción del quemador.....	20
<b>Función</b>	Funcionamiento, función de seguridad .....	21
	Cajetín de control y de seguridad .....	22
	Esquema de asignación de los bornes, zócalo de conexión.....	23
	Rampa de gas MB-DLE .....	24
<b>Montaje</b>	Montaje del quemador.....	25
	Montaje de la rampa de gas.....	26
	Control de los órganos de combustión.....	26
<b>Puesta en servicio</b>	Conexión eléctrica.....	27
	Comprobaciones previas a la puesta en servicio.....	27
	Medición de la corriente de ionización .....	27
	Datos de ajuste .....	28
	Ajuste del aire.....	29
	Ajuste de la rampa de gas compacta MB-DLE .....	30
	Ajuste del manostato de aire, del manostato de gas ..	31
	Control de funcionamiento .....	31
<b>Mantenimiento</b>	Conservación .....	32-33
	Eliminación de fallos.....	34
	Indicador de periodicidad de mantenimiento.....	35

### Advertencia

Los quemadores VG 2.140/200 están pensados para la combustión de gas natural y de gas propano con bajas emisiones contaminantes. Desde el punto de vista del diseño y el funcionamiento, los quemadores cumplen la norma EN 676. Son adecuados para todo tipo de generadores de calor que cumplan la norma EN 303 o para generadores de aire caliente fabricados según la norma DIN 4794 o DIN 30697, en su intervalo de potencias. Cualquier otro uso debe ser objeto de una solicitud de autorización a ELCO.

La instalación, la puesta en marcha y el mantenimiento deben ser realizados exclusivamente por técnicos instaladores autorizados siguiendo las directivas y recomendaciones vigentes.

### Descripción del quemador

Los quemadores VG 2.140/200 son aparatos monobloque de una etapa y con un funcionamiento completamente automático. La construcción especial del cabezal de combustión permite una combustión con un bajo índice de óxido de nitrógeno y un elevado coeficiente de rendimiento. La homologación en clase 3 según la EN676 certifica la obtención de los valores de emisiones más bajos y permite cumplir las normativas nacionales sobre medio ambiente:

AT: KFA 1995, FAV 1997

CH: LRV 2005

DE: 1.BImSchV

Según la geometría del hogar, la carga del mismo y el sistema de combustión (caldera de tres pasos de humos, caldera con hogar de fondo ciego), pueden obtenerse valores de emisiones diferentes. Para la indicación de valores garantizados, es conveniente respetar las condiciones relativas al dispositivo de medición, las tolerancias y la higrimetría.

### Embalaje

El embalaje del quemador contiene los siguientes elementos:

- 1 brida de conexión para gas
- 1 rampa de gas compacta con filtro de gas
- 1 brida de fijación del quemador con su junta aislante
- 1 bolsa de elementos de fijación
- 1 sobre de documentación técnica

Para un funcionamiento completamente seguro, respetuoso con el medio ambiente y económico desde el punto de vista energético, se deben tener en cuenta las siguientes normas:

### EN 226

Conexión de quemadores de gasóleo y de gas de aire soplado a un generador de calor  
**EN 60335-1, -2-102**

Seguridad de los dispositivos eléctricos para un uso doméstico, normas especiales para dispositivos de combustión de gas

### Conductos de gas

Para la instalación de los conductos y de las rampas de gas es conveniente respetar las recomendaciones y las directivas generales y los reglamentos nacionales siguientes:

- CH: - Texto de instrucciones G1 del SSIGE  
- Formulario EKAS n.º 1942, directiva de gases licuados, parte 2  
- Instrucciones de las instancias cantonales (por ejemplo directivas sobre la válvula de control)

DE: - DVGW-TV/TRGI

### Lugar de instalación

El quemador no se debe poner en servicio en locales expuestos a vapores agresivos (por ejemplo laca para el cabello, tetracloroetileno, tetracloruro de carbono), con gran cantidad de polvo o alto grado de humedad del aire (por ejemplo en lavanderías).

Si no se ha previsto ningún racor LAS para la alimentación de aire, deberá existir una abertura de aire fresco de:

DE: hasta 50 kW: 150 cm<sup>2</sup>

por cada kW supl. ; + 2,0 cm<sup>2</sup>

CH: QF [kW] x 6= ...cm<sup>2</sup>; 150 cm<sup>2</sup> como

mínimo.

Las disposiciones locales pueden indicar requisitos diferentes.

### Declaración de conformidad para quemadores de gas

La empresa, certificada con el n.º AQF030, F-74106 ANNEMASSE Cedex, declara bajo su responsabilidad que los productos  
VG 2.140  
VG 2.200

cumplen las siguientes normas

EN 50165  
EN 55014  
EN 60335-1  
EN 60335-2-102  
EN 60555-2  
EN 60555-3  
EN 676  
Real Decreto belga del 08/01/2004

Estos productos incluyen el marcado CE de conformidad con las disposiciones de las directivas siguientes

2006/ 42/CE	Directiva sobre máquinas
2004/108/CE	Directiva sobre CEM
2006/ 95/CE	Directiva sobre baja tensión
92/ 42/CEE	Directiva sobre coeficiente de rendimiento

Annemasse, 25 de marzo de 2011  
M. SPONZA

### Se declina cualquier responsabilidad en lo que se refiere a los daños resultantes de las siguientes causas:

- uso inadecuado,
- instalación y/o reparación incorrectas por parte del comprador o de un tercero, incluido el montaje de piezas de otros fabricantes.

### Entrega de la instalación e instrucciones de uso

El instalador del sistema de combustión debe entregar al usuario de la misma, como muy tarde en el momento de la entrega, las instrucciones de uso y mantenimiento. Éstas deberán estar expuestas de manera perfectamente visible en la sala de calderas. Deben contener la dirección y número de teléfono del servicio de atención al cliente más cercano.

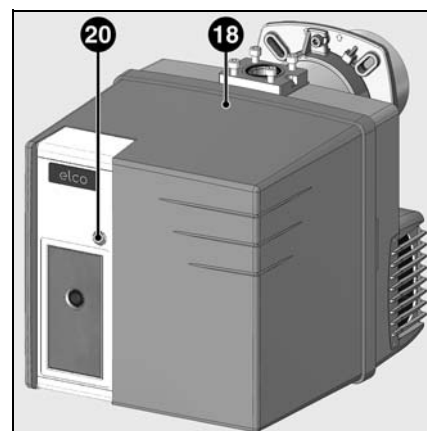
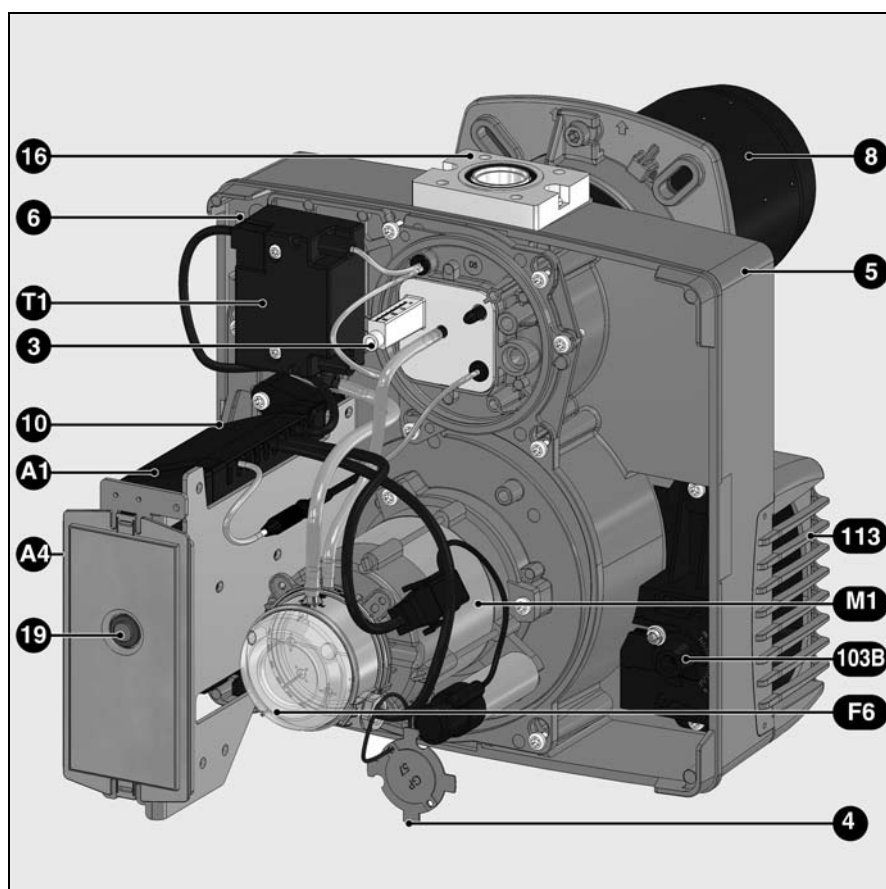
### Aviso para el usuario de la instalación

Al menos una vez al año, un técnico especialista deberá revisar la instalación. En función del tipo de instalación pueden ser necesarios intervalos de mantenimiento más cortos. Para garantizar que dicha revisión se realice de una manera regular, es muy recomendable suscribir un contrato de mantenimiento.

es

# Resumen

## Descripción del quemador



- A1 Cajetín de control y de seguridad
- A4 Pantalla (oculta)
- F6 Manostato de aire
- M1 Motor del ventilador
- T1 Encendedor
- 3 Botón de ajuste del valor Y
- 4 Obturador para gas propano
- 5 Cáster
- 6 Dispositivo de fijación de la platina (Mantenimiento)
- 7 Tubo de toma de presión hogar
- 8 Tubo del quemador
- 10 Toma de 7 polos
- 16 Brida de conexión de la rampa de gas
- 18 Cubierta
- 19 Botón de desbloqueo
- 20 Tornillo de fijación de la cubierta
- 103B Ajuste del aire
- 113 Caja de aire

# Función

## Funcionamiento Función de seguridad

### Descripción del funcionamiento

Durante la primera activación, tras un corte de tensión así como de un bloqueo de seguridad, tras un corte de gas o después de una parada de 24 h, comienza un tiempo de preventilación de 24 s.

### Durante el tiempo de preventilación,

- se supervisa la presión de aire
- el hogar está supervisado para revelar posibles señales de llama.

### Transcurrido el tiempo de preventilación

- el encendedor entra en el circuito
- la electroválvula principal y de seguridad está abierta
- puesta en marcha del quemador

### Vigilancia

La llama se vigila por medio de una sonda de ionización. La sonda se monta, de manera que quede aislada, en el cabezal de gas y pasa a través del deflector a la zona de llama. La sonda no debe estar en contacto eléctrico con piezas con toma de tierra. Si se produce un cortocircuito entre la sonda y la masa del quemador, el quemador indicará un fallo. Durante el funcionamiento se crea una zona ionizada en la llama de gas, a través de la cual circula una corriente rectificada hacia el tubo del quemador.

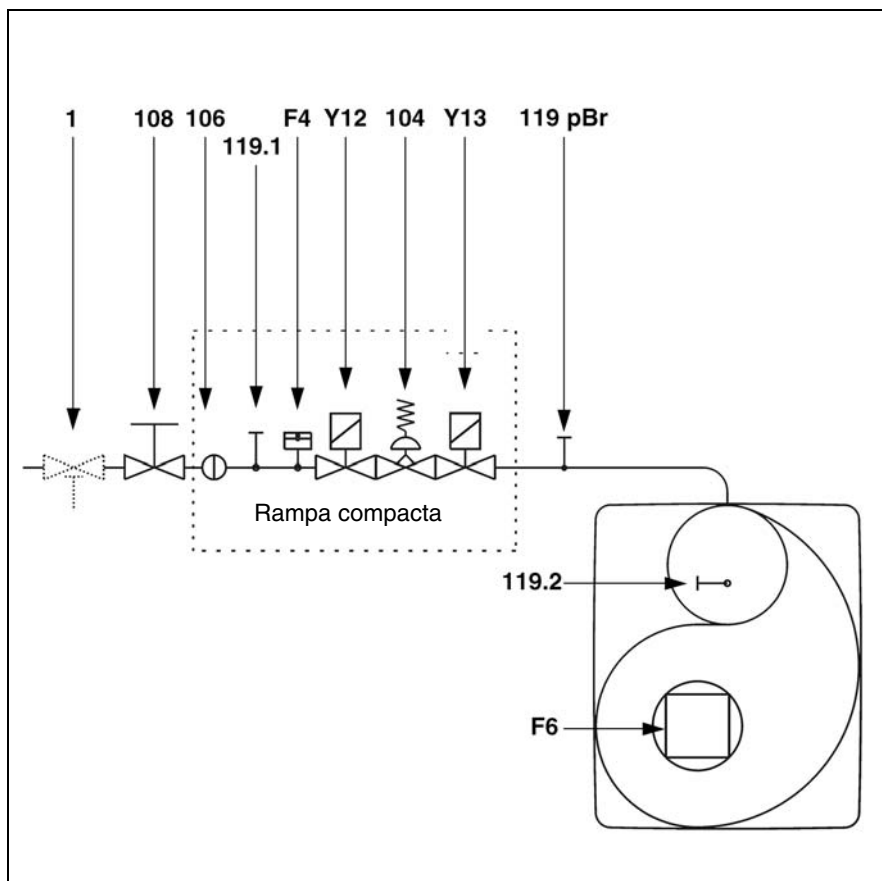
La corriente de ionización de la 2ª etapa debe ser superior a 7 µA.

### Funciones de seguridad

- Si no se produce llama al arrancar el quemador (salida de gas), el quemador se interrumpirá transcurrido el tiempo de seguridad de 3 segundos y la válvula de seguridad se cierra.
- En caso de fallar la llama durante el funcionamiento, la alimentación de gas se interrumpe en el espacio de un segundo. Se inicia una nueva puesta en marcha. Si el quemador se pone en marcha, continúa el ciclo de funcionamiento. En caso contrario se produce un bloqueo de seguridad.
- En caso de falta de aire durante la preventilación o el funcionamiento, se produce el bloqueo de seguridad.
- En caso de falta de gas, el quemador no se pondrá en marcha o se detendrá. Cuando existe de nuevo una presión de gas suficiente, el quemador vuelve a encenderse.

### Durante la parada de regulación

- El termostato de regulación interrumpe la solicitud de calentamiento
- Las válvulas de gas se cierran
- La llama se apaga
- El quemador está listo para funcionar



- F4 Manostato de gas
- F6 Manostato de aire
- Y12 Electroválvula de seguridad
- Y13 Electroválvula principal
- 1 Válvula de seguridad con activación térmica (que debe instalar el instalador)
- 104 Regulador de presión de gas
- 106 Tamiz
- 108 Válvula de corte de gas (que debe instalar el instalador)
- 119pBr Punto de medición de la presión de salida de gas de la válvula
- 119.1 Punto de medición de la presión de gas antes de las válvulas
- 119.2 Punto de medición de la presión de aire

### Nota CH

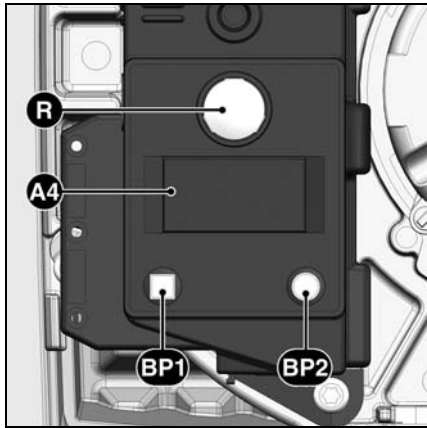
Según los textos de instrucciones del SSIGE, es obligatorio instalar una válvula de gas de seguridad (referencia 1) en la canalización.

### Nota DE

En aplicación de la ordenanza de referencia aplicable a las salas de calderas, los lugares donde se instalen hogares de gas deben ir equipados con una válvula de cierre de seguridad con activación térmica (referencia 1).

# Función

## Cajetín de seguridad TCG 1xx




Si se acciona el botón R durante...	... provoca ...
... 1 segundo ...	el desbloqueo del cajetín.
... 2 segundos ...	el bloqueo del cajetín.
... 9 segundos ...	la desaparición de las estadísticas del cajetín






- A4** Pantalla  
**BP1** Botón-pulsador 1  
 Interrogación: código de fallo  
**BP2** Botón-pulsador 2  
 Interrogación: valor

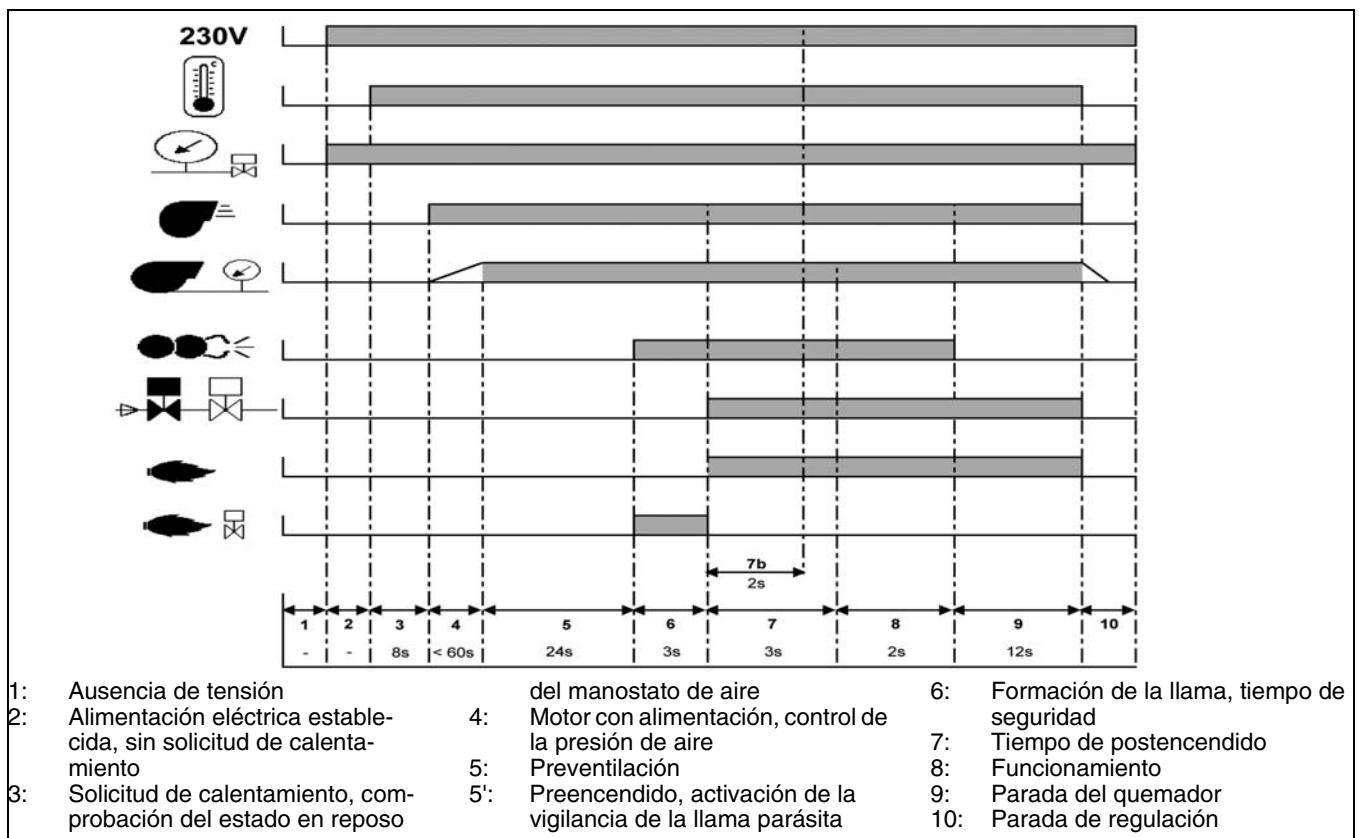
El cajetín de control y de seguridad de gas TCG 1xx controla y supervisa el quemador de aire soplado. Gracias al control del desarrollo del programa por microprocesador, se consiguen duraciones extremadamente estables, independientemente de las variaciones de la tensión de alimentación eléctrica o de la temperatura ambiente.

El cajetín se ha diseñado con una protección contra la caída de tensión eléctrica. Este sistema permite proteger la instalación incluso en caso de caídas de tensión importantes. Cuando la tensión de alimentación eléctrica se sitúa por debajo del valor mínimo requerido, el cajetín se detiene sin emitir ninguna señal de fallo. En cuanto se recupera la tensión normal, el cajetín vuelve a arrancar automáticamente.

**Bloqueo y desbloqueo**  
 El cajetín puede bloquearse (bloqueo de seguridad) mediante el botón de reinicio R y desbloquearse (supresión de fallo) con la condición de que el cajetín tenga tensión.

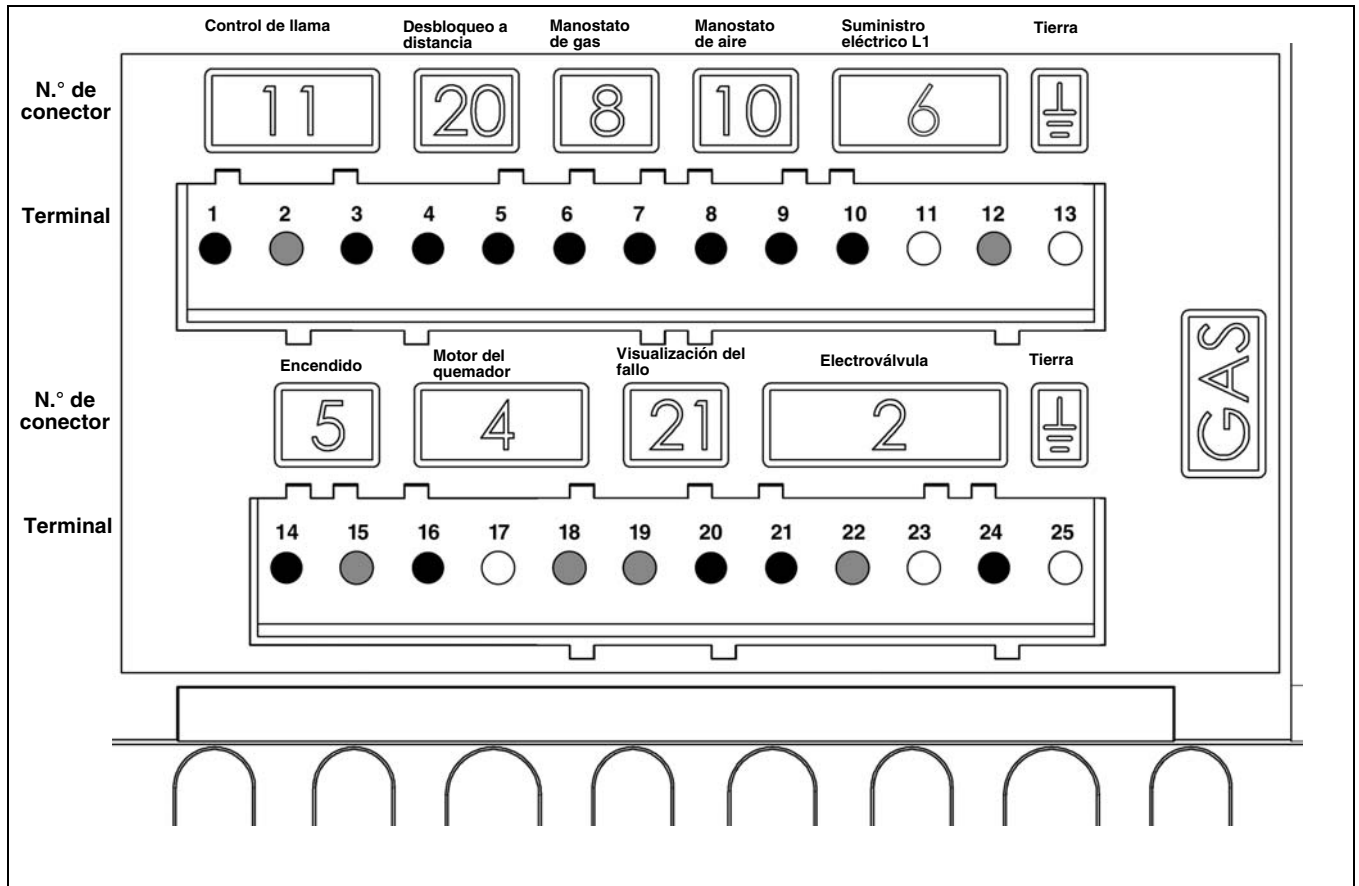
 Antes del montaje o del desmontaje del cajetín, el aparato debe estar desconectado. No se debe abrir ni reparar el cajetín.

Símbolo	Descripción
	Espera de solicitud de calor de la caldera
	Tiempo de espera del manostato de aire durante la puesta en marcha
	Alimentación del motor
	Activación del encendedor
	Llama presente



# Función

## Esquema de asignación de los bornes Zócalo de conexión

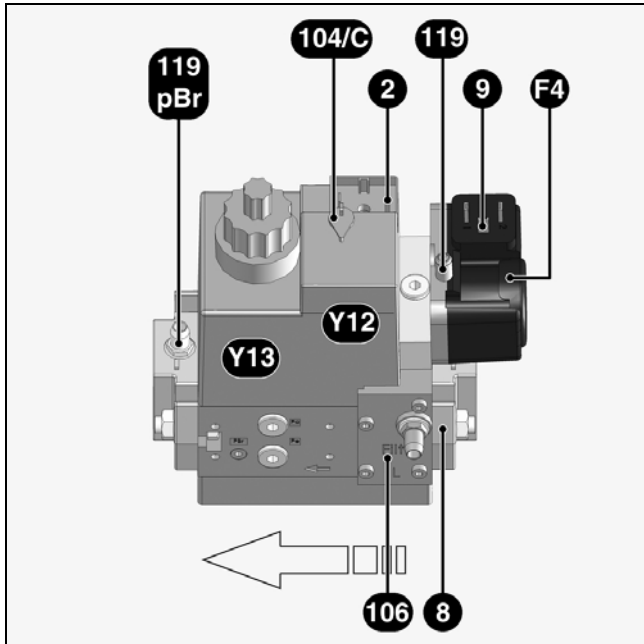


es

Terminal	Designación	Conector N.º	Terminal	Designación	Conector N.º
1	Señal de control de la llama	<b>11</b>	14	Fase encendedor	<b>5</b>
2	Neutro		15	Neutro	
3	Fase		16	Fase motor del quemador	
4	Señal de desbloqueo a distancia	<b>20</b>	17	Tierra	<b>4</b>
5	Fase		18	Neutro	
6	Fase	<b>8</b>	19	Neutro	<b>21</b>
7	Señal del manostato de gas		20	Fase de visualización de fallo	
8	Señal del manostato de aire	<b>10</b>	21	Fase de válvula de seguridad	<b>1</b>
9	Fase		22	Neutro	
10	Fase		23	Tierra	
11	Tierra	<b>6</b>	24	Fase de válvula de gas principal	
12	Neutro		25	Tierra	
13	Tierra				

# Función

## Rampa de gas MB-DLE



La rampa de gas compacta MB-DLE ... con regulador integrado de la presión de gas es adecuada para hacer funcionar los quemadores de gas de aire soplado de una etapa.

La rampa de gas compacta cuenta con la homologación CE 0085 AP3156

### Características técnicas

Presión de entrada	13-360 mbar
Temperatura ambiente	-15 bis +60 °C
Tensión	230 V/50 Hz
Potencia absorbida	46 W
Índice de protección	IP54
Conexión de gas	Rp 3/4"

### Funcionamiento

La activación de las bobinas magnéticas provoca la apertura de la válvula **Y12** y de la válvula **Y13**. Los asientos de válvula están protegidos contra las impurezas por un fino tamiz instalado en el tramo anterior. El regulador de presión integrado garantiza la regulación de la presión de salida deseada.

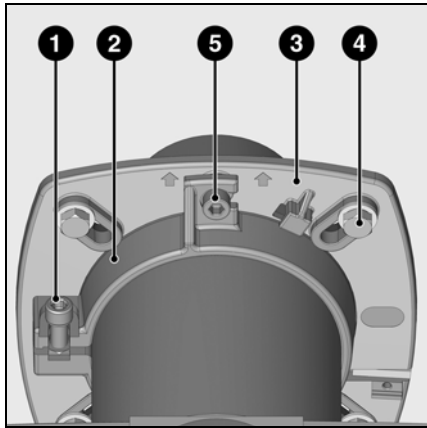
Los valores de ajuste necesarios para:

- el manostato de gas
- el regulador de presión de gas
- la presión de gas de puesta en marcha se pueden regular mediante tornillos. Es posible medir las presiones de entrada y de salida en las tomas de presión.

F4	Manostato (tornillo de regulación bajo la cubierta)
Y12	Válvula de seguridad
Y13	Válvula principal
2	Conexión eléctrica de las válvulas
8	Brida de entrada
9	Conexión eléctrica del manostato
104/C	Tornillo de ajuste del regulador de presión
106	Filtro de gas
119	Toma de medición de la presión de gas a la entrada
119pBr	Toma de medición de la presión de gas a la salida



## Montaje del quemador



### Montaje del quemador

La brida del quemador **3** incorpora agujeros ovalados y se puede utilizar para un  $\varnothing$  de perforación de 150 a 184 mm. Estas medidas cumplen la norma EN 226.

Si se desplaza el soporte de tubo **2** hacia el tubo de llama del quemador, se puede adaptar la profundidad de penetración de los órganos de combustión a la geometría del hogar. La profundidad de penetración es invariable durante el montaje y el desmontaje. El soporte de tubo **2** sirve para fijar el quemador a la brida de conexión y a la caldera. De este modo, el hogar queda herméticamente cerrado.

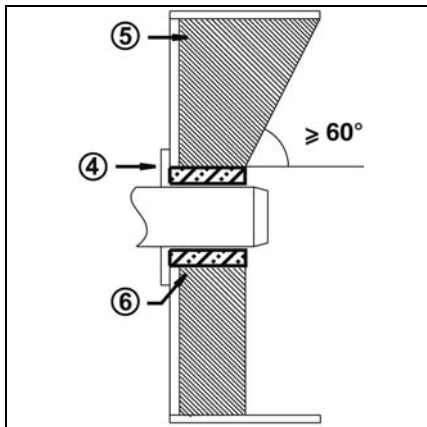
### Montaje:

- Fijar la brida de conexión **3** con los tornillos **4** en la caldera
- Montar el soporte de tubo **2** en el extremo del quemador y fijarlo con el tornillo **1**. Apretar el tornillo **1** con un par de apriete máx. de 6 Nm.
- Girar ligeramente el quemador, introduciendo en la brida y fijarlo con el tornillo **5**.

### Desmontaje:

- Aflojar el tornillo **5**
- Girar el quemador para extraerlo de la junta de bayoneta y desmontar la brida.

es



### Profundidad de montaje del tubo del quemador y guarnecido de albañilería

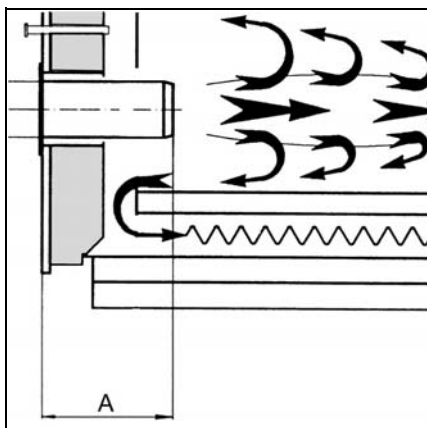
Para los generadores sin pared delantera enfriada y en ausencia de indicaciones contrarias del fabricante de la caldera, es necesario realizar un guarnecido de albañilería o un aislamiento **5** según la ilustración contigua. El guarnecido de albañilería no debe sobresalir del borde delantero del tubo de llama y su conicidad no debe ser superior a  $60^\circ$ . El hueco de aire **6** debe rellenarse con un material de aislamiento elástico y no inflamable.



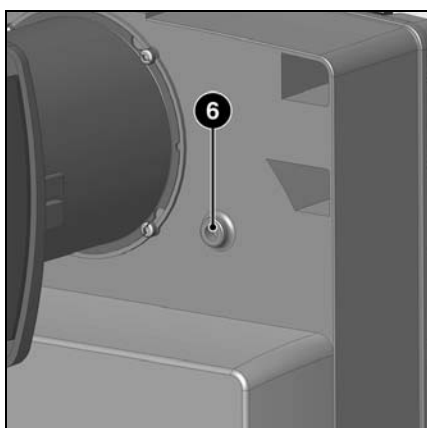
Para montar el quemador en posición invertida también es necesario invertir la pantalla. Para ello, con el quemador conectado, mantener pulsados simultáneamente los botones **BP1** y **BP2**, hasta que se produzca el cambio. **Esta operación sólo puede realizarse cuando el quemador está apagado. möglich bei Brenners-tillstand!**

### Sistema de evacuación de humos

Con el fin de evitar posibles emisiones acústicas desagradables, se recomienda evitar las piezas de conexión con ángulos rectos durante la conexión de la caldera a la chimenea.



En caso de calderas de hogar ciego, se debe respetar la profundidad mínima de penetración **A** del tubo de llama teniendo en cuenta las indicaciones del fabricante de la caldera.



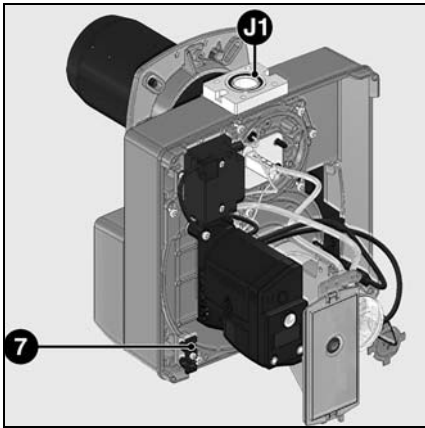
### Refrigeración de la mirilla de cristal

El cárter del quemador puede estar provisto de una conexión R1/8" para conectar el conducto que sirve para refrigerar la mirilla de cristal de la caldera.

- Para ello, perforar el saliente **6** y realizar un roscado de 1/8".
- Para el manguito roscado y el latiguillo de conexión, utilice los accesorios Art. N.º 12 056 459.

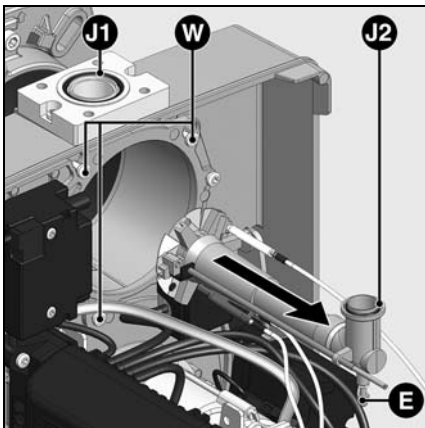
# Montaje

## Rampa de gas Control de los órganos de combustión



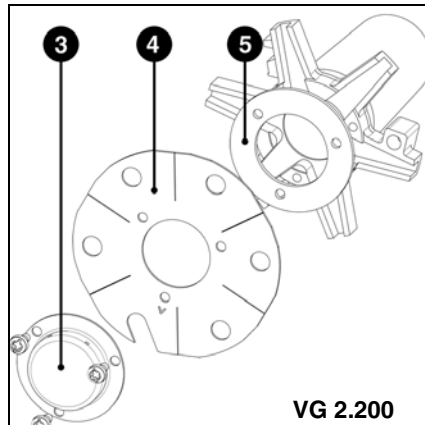
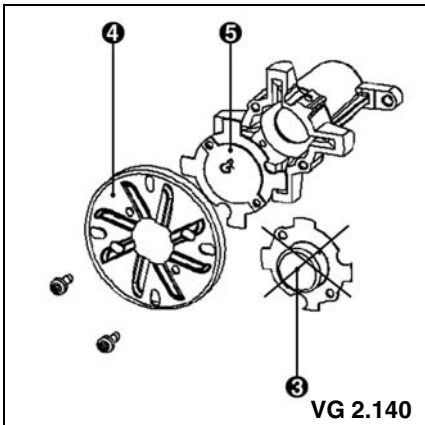
### Montaje de la rampa de gas

- Compruebe la correcta colocación de la junta tórica **J1** en la brida de conexión.
- Fijar la rampa de gas sobre el cabezal de combustión de modo que las bobinas de la rampa de gas queden obligatoriamente en posición vertical elevada.
- Prestar atención al sentido de la circulación.
- Pasar el cable de conexión por la rampa de gas a través de la brida de ajuste **7** y conectarlo a la rampa de gas.



### Control de los órganos de combustión

- Aflojar los tres tornillos **W** de la tapa.
- Retirar la tapa.
- Aflojar la contratuerca **E** del soporte del tubo de gas
- Aflojar el tornillo de retención.
- Extraer los órganos de combustión.

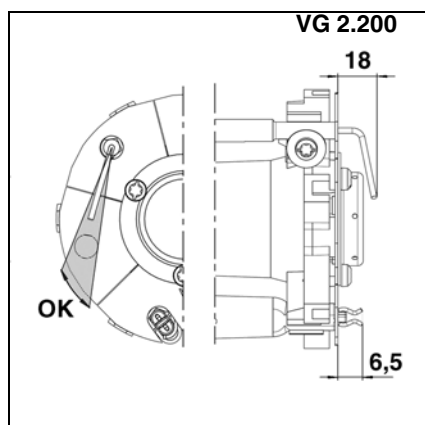
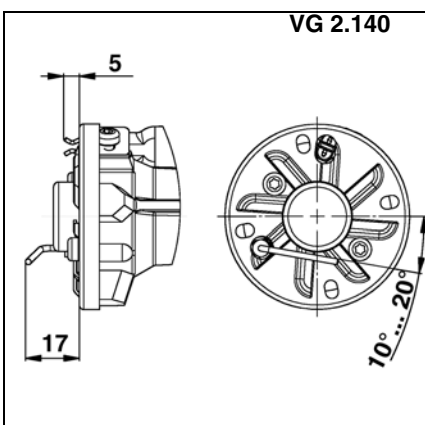


### Ajuste en modo gas propano Quemador VG 2.140

- Desmontar el difusor de gas **3** y el deflector **4**.
- Montar la pieza intermedia **5** (suministrada junto con el cuerpo).
- Volver a montar el deflector **4** sin el obturador 3.

### Ajuste en modo gas propano Quemador VG 2.200

- Desmontar el difusor de gas **3** y el deflector **4**.
- Montar la pieza intermedia **5** (suministrada junto con el cuerpo).
- Montar el deflector **4** y el difusor de gas **3**.



### Control de los órganos de combustión

- Controlar el ajuste de la sonda de ionización y el electrodo de encendido según se representa en las imágenes.

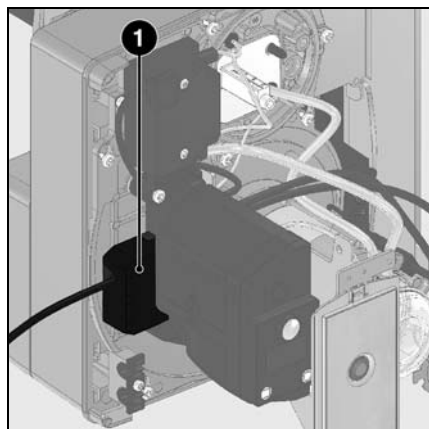
# Puesta en servicio

## Conexión eléctrica Comprobaciones previas a la puesta en servicio Medición de la corriente de ionización

### Prescripciones de orden general para la conexión de gas

- La conexión de la rama de gas a la red de gas sólo la puede realizar un técnico especialista homologado.
- La sección de los tubos de gas debe realizarse de tal modo que la presión de alimentación de gas no caiga por debajo del valor indicado.
- Debe montarse una válvula de corte (no incluida) en el tramo anterior de la rama de gas.
- En Alemania, de acuerdo con el decreto-tipo en materia de equipos de calefacción, conviene instalar además una válvula de corte de activación

térmica (instalar por el cliente). Durante la puesta en servicio del quemador, el instalador o su representante entrega la instalación bajo su responsabilidad. Es el único que puede garantizar que la instalación cumple las normas y las indicaciones vigentes. El instalador debe estar en posesión de una homologación expedida por el proveedor de gas y debe comprobar la estanqueidad de la instalación y proceder a una purga de aire.



**La instalación eléctrica y los trabajos de conexión debe llevarlos a cabo exclusivamente un electricista especializado. Deben seguirse las recomendaciones y las directivas vigentes.**



**Respetar obligatoriamente las prescripciones y directivas en vigor, así como el esquema eléctrico suministrado con el quemador.**

### Conexión eléctrica

- Compruebe si la tensión eléctrica de alimentación se corresponde con la tensión de funcionamiento indicada de 230 V, 50 Hz corriente monofásica con neutro y toma de tierra.
- Fusible de la caldera: 10 A

### Conexión eléctrica mediante conectores

El quemador debe poder desconectarse de la red por medio de un dispositivo de corte unipolar acorde con la normativa vigente. El quemador y el generador de calor (caldera) están conectados entre sí por un conector de siete polos Wieland 1 (no incluido). El diámetro del cable conectado a este conector debe estar necesariamente comprendido entre 8,3 y 11 mm.

### Conexión de la rama de gas

Establecer la conexión de la rama de gas con las tomas situadas en el quemador (negro sobre negro y gris sobre gris).

### Comprobaciones previas a la puesta en servicio

Conviene controlar los siguientes puntos antes de la puesta en servicio.

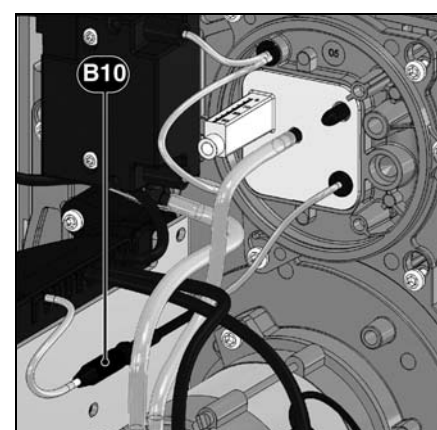
- Montaje del quemador de conformidad con las presentes instrucciones.
- Ajuste previo del quemador según las indicaciones del cuadro de ajuste.
- Ajuste de los dispositivos de combustión.
- El generador de calor debe estar listo para funcionar; deben respetarse sus recomendaciones de utilización.
- Todas las conexiones eléctricas deben realizarse correctamente.
- El generador de calor y el sistema de calefacción deben estar lo

suficientemente llenos de agua; las bombas de circulación deben funcionar.

- El regulador de temperatura, el regulador de presión, la protección contra la falta de agua y el resto de dispositivos de limitación y de seguridad que puedan encontrarse presentes están conectados y operativos.
- La chimenea debe estar despejada y el dispositivo de aire adicional, si se encuentra instalado, en funcionamiento.
- Debe garantizarse un aporte suficiente de aire fresco.
- La solicitud de calor debe estar

presente.

- Debe existir una presión de gas suficiente.
- Los conductos de combustible deben estar montados según las reglas del oficio, su estanqueidad comprobada y estar purgados.
- Debe existir un punto de medición conforme a las normas; el conducto de humos hasta el punto de medición debe ser estanco, de tal forma que los resultados de medición no se falseen.



### Medición de la corriente de ionización

Para medir la corriente de ionización, desconecte el conector **B10** y conecte un multímetro dotado de una gama de medición de 0 a 100  $\mu$ A.

La corriente de ionización deberá ser superior a 7  $\mu$ A. Además, en la pantalla se puede consultar la intensidad de la corriente de ionización.

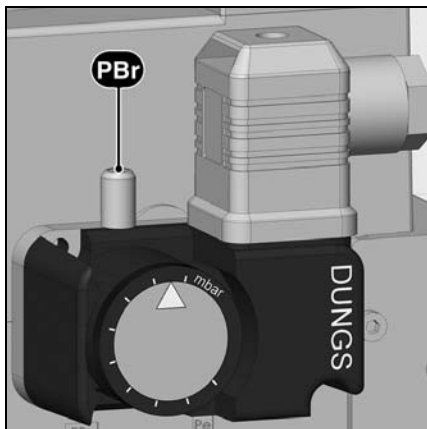
# Puesta en servicio

## Datos de ajuste

	Potencia del quemador (kW)	Valor Y (mm)	Presión del hogar pF (mbar)	Posición de la válvula de aire (°)	Ajuste de la válvula de gas Presión de gas en el cabezal pBr (mbar)				
					MB...412		MB...407		
					G20	G25	G20	G25	G31
VG2.140	80	10	0,7	25	6	7,5	6,2	8	5,5
	<b>82</b>	<b>20</b>	<b>0,7</b>	<b>25</b>	<b>6,2</b>	-	<b>6,5</b>	-	-
	135	30	1,3	90	13,8	18,5	14	19,5	10
VG2.200	80	10	0,7	20	1,8	2	1,8	2	1,5
	<b>110</b>	<b>25</b>	<b>0,9</b>	<b>60</b>	-	-	<b>4,8</b>	<b>5,5</b>	<b>4,5</b>
	<b>140</b>	<b>20</b>	<b>0,9</b>	<b>70</b>	<b>5,5</b>	<b>5,5</b>	-	-	-
	185	35	1,3	80	7	7,5	7	7,5	5,5

Los datos de ajuste anteriores son meramente **indicativos** y permiten facilitar la puesta en servicio. Los ajustes de fábrica son aquellos escritos en negrita sobre fondo gris. Los ajustes definitivos son absolutamente necesarios para garantizar el mejor funcionamiento del quemador.

**▲ Los ajustes del VG2.200 sólo son válidos con el obturador montado (ver página 30). La retirada del obturador hace necesario volver a empezar completamente el ajuste del quemador.**

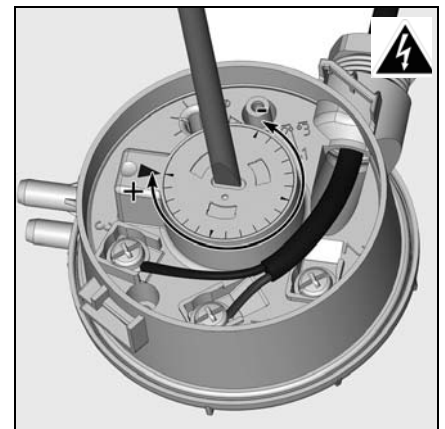


### Ajuste del manostato de gas

- Retirar la tapa transparente.
- Ajustar de forma provisional a 5 mbar.

### Ajuste del manostato de aire

- Retirar la tapa transparente.
- Ajustar de forma provisional a 1 mbar.

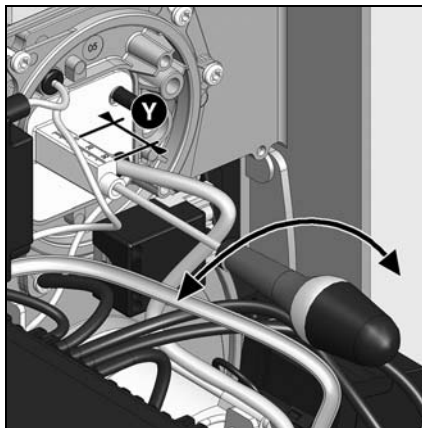


## Ajuste del aire

### Ajuste del aire

La regulación del aire de combustión se realiza en dos puntos:

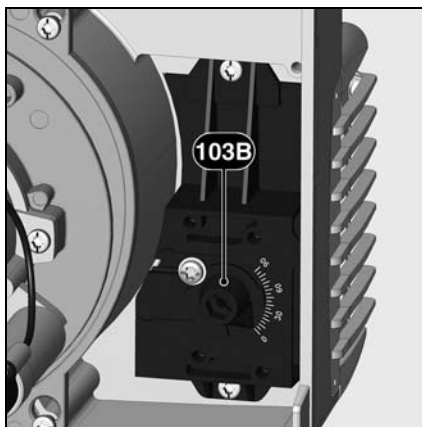
- lado de descarga, por la ranura de abertura entre el deflector y el tubo del quemador.
- lado de aspiración, por medio de la válvula de ajuste manual mediante un botón.



**El ajuste del aire en el cabezal de combustión** además del caudal de aire, influye en la zona de mezcla y la presión de aire en el tubo del quemador.

Rotación del tornillo **A**:

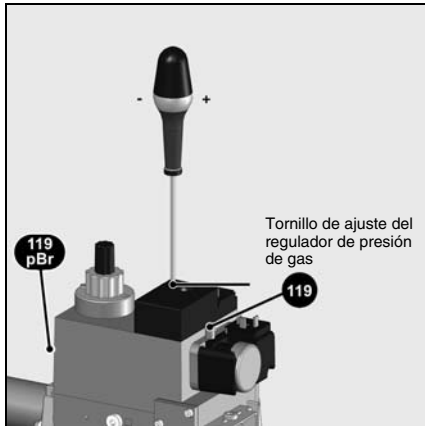
- hacia la izquierda: más aire
- hacia la derecha: menos aire
- Ajuste la cota **Y** de acuerdo con el cuadro de ajuste.



### Ajuste del aire mediante una válvula de aire

El ajuste del aire del lado de aspiración se realiza mediante una válvula de aire. Este ajuste se realiza por medio del botón **103B**.

## Ajuste de la rampa de gas compacta MB-DLE



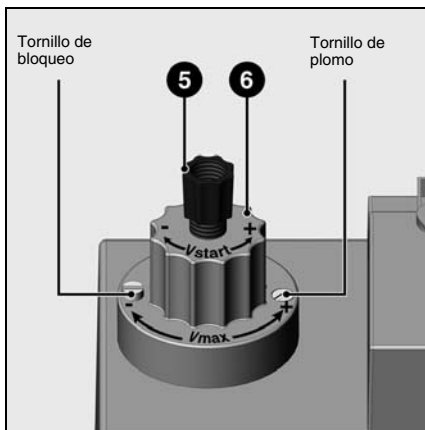
### Ajuste del regulador de presión

El tornillo de ajuste del regulador de presión tiene una carrera de 60 vueltas. Si se gira 3 vueltas hacia la derecha, la presión aumenta 1 mbar y viceversa. Durante la puesta en servicio:

- dar un mínimo de 20 vueltas hacia la derecha (sentido +)
- la presión de gas en el tramo posterior al regulador **pBr** debe aumentar a: 12-15 mbar.

### Ajuste del caudal a la carga de arranque - ajuste de la carrera rápida

- Desenroscar el capuchón de protección **5** y utilizarlo como herramienta de ajuste después de girarlo 180°.
- Girar la varilla de ajuste en posición mín., hasta el tope, y luego girarla hacia atrás en dirección 'más', hasta la posición central (unas 3 medias vueltas). El caudal de gas en el arranque está en este momento abierto a la mitad (aprox.).
- Para conseguir un comportamiento suave en el arranque, el caudal de gas en el arranque debe estar adaptado a las condiciones de presión del generador de calor.



### Ajuste del caudal a plena carga

- Aflojar el tornillo de bloqueo, hasta que se pueda regular el botón giratorio **6**. No aflojar el tornillo de plomo que hay en el lado opuesto.
- Reducir el caudal principal girando el botón **6** hacia la derecha o aumentarlo girando el botón hacia la izquierda. La carrera total para el ajuste del caudal mínimo al caudal máximo es de unas 4,5 vueltas.
- Una vez realizado el ajuste, apretar bien el tornillo de bloqueo.
- Medir la presión de gas en la toma **119pBr** (ajuste de fábrica véase página 28).

combustión ajustando la posición del deflector (cota **Y**).

Con esta intervención es posible modificar el comportamiento del arranque, las pulsaciones y los valores de combustión. Una disminución de la cota **Y** provoca el aumento del valor de  $CO_2$ , lo que causa un comportamiento en el arranque (encendido) más duro.

Si es necesario, compensar la variación de caudal de aire adaptando la posición de la toma de aire.

**Atención:** Para evitar la formación de condensación, se debe respetar la temperatura mínima necesaria para los gases de combustión precisada en las indicaciones del fabricante de calderas y de conformidad con las exigencias relativas a la chimenea.

### Optimizar los valores de combustión

En caso necesario, optimizar los valores de

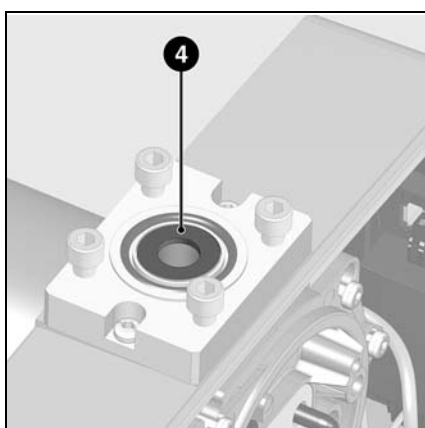
### Verificación de la aptitud del ajuste

- Hacer funcionar el quemador a plena carga.
  - Medir la presión de gas en los puntos **119** y **119pBr**.
  - Cerrar lentamente la válvula manual de cierre del tramo previo a la rampa de gas hasta que la presión de entrada de gas en **119** caiga 20 daPa.
- ⚠ Durante esta intervención, la presión de salida de gas en **119pBr** no debe bajar más del 10%.

En caso contrario, se debe comprobar y corregir el ajuste.

**Si la aptitud de ajuste de la instalación no es suficiente, la misma no debe ponerse en marcha.**

- Abrir la válvula manual de cierre.

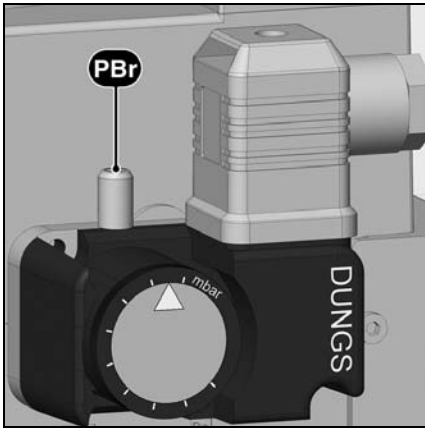


### Sólo para el quemador VG2.200

- En caso de que sea necesario, el comportamiento durante el arranque puede mejorarse gracias al diafragma **4** (proporcionado con el cárter).

## Puesta en servicio

### Ajuste del manostato de aire Ajuste del manostato de gas Control de funcionamiento



#### Ajuste del manostato de gas

- Para regular la presión de corte: retirar la tapa del manostato de gas.
- Conectar un dispositivo de medición para la presión de gas **pa**.
- Poner en marcha el quemador.
- Reducir la presión del tramo previo a la válvula manual de cierre hasta que
  - la presión de gas **pa** del tramo posterior de la rampa caiga al 70% de su valor inicial
  - la estabilidad de la llama se deteriore visiblemente
  - la tasa de CO aumenta
  - o que la señal de llama se degrade claramente
- Girar el disco de ajuste en el sentido horario

hasta que el manostato de gas apague el quemador.

- Seguir girando en sentido horario para ajustar el manostato de gas un 10% por encima del valor de corte determinado anteriormente.

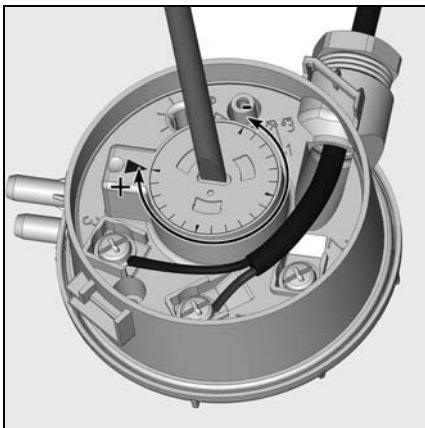
El valor de ajuste del manostato de gas debe ser más elevado que la presión de aire pero inferior a la presión de gas en el tramo posterior a la válvula de gas.

#### Control de la presión de corte

- Abrir la válvula manual de cierre
- Poner en marcha el quemador
- Cerrar la válvula manual de cierre

El procedimiento para falta de gas debe iniciarse sin que el cajetín del quemador se ponga en bloqueo de seguridad.

es



#### Ajuste del manostato de aire

Ajuste de fábrica: 1,0 mbar

Debe probarse el punto de corte y ajustarse eventualmente durante la puesta en marcha.

- Montar un aparato de medición de la presión. Para ello, montar un racor en T en el tubo de aire.
- Poner el quemador en funcionamiento.
- Ajustar el punto de corte a aproximadamente 15% por debajo de la presión de corte constatada.

#### Control de funcionamiento.

Es necesario realizar un control de la seguridad de la vigilancia de la llama tanto durante la primera puesta en servicio como después de las revisiones o tras una parada prolongada de la instalación.

- Prueba de arranque con la válvula de gas cerrada:  
una vez transcurrido el tiempo de seguridad, el cajetín de control y de seguridad debe indicar la falta de gas y ponerse en bloqueo de seguridad.
- Puesta en marcha con el manostato de aire cerrado:  
transcurrido el tiempo de prueba de

8 s., el quemador está en bloqueo de seguridad.

- Prueba de puesta en marcha con el contacto del manostato de aire abierto:  
transcurrido el tiempo de espera de 60 s., cajetín de control y de seguridad debe ponerse en bloqueo de seguridad.
- Prueba de puesta en marcha con el manostato de aire ligeramente abierto durante la preventilación:  
el cajetín de control y de seguridad reinicia el programa de preventilación (presión de aire de nuevo detectada en un intervalo de 60 s.); si esto no

ocurre, se produce un bloqueo de seguridad.

# Mantenimiento

## Conservación

Los trabajos de mantenimiento en la caldera y en el quemador debe realizarlos exclusivamente un especialista en calefacción especializado y debidamente formado a tal efecto. Para garantizar la realización anual de los trabajos de mantenimiento, se recomienda firmar un contrato de mantenimiento. En función del tipo de instalación pueden ser necesarios intervalos de mantenimiento más cortos.



- Antes de realizar cualquier intervención de mantenimiento y limpieza, cortar el suministro eléctrico.
- Utilice piezas de recambio originales.

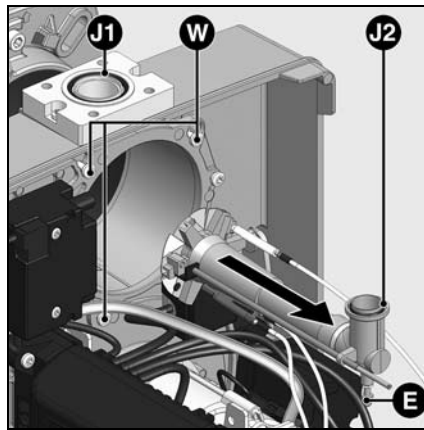
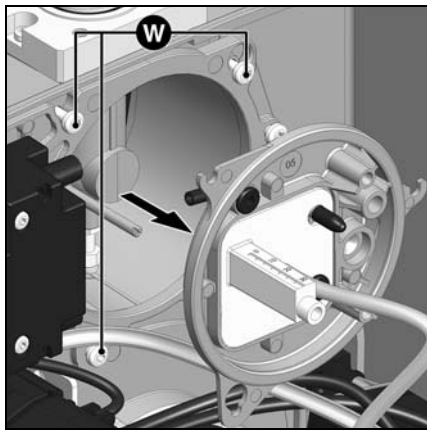
### Trabajos recomendados dentro del marco del mantenimiento anual del quemador:

- Prueba del quemador, medición al llegar a la sala de calderas
- Limpieza de los dispositivos de combustión y sustitución, si es preciso, de las piezas defectuosas
- Limpieza de la turbina y el ventilador
- Limpieza del filtro de gas; sustitución si es preciso
- Control visual de los componentes eléctricos del quemador; eliminación de fallos si es preciso
- Control del arranque del quemador
- Control de la estanqueidad
- Prueba de funcionamiento de los

- dispositivos de seguridad del quemador (manostato de aire/de gas)
- Prueba de funcionamiento del detector de llama y del cajetín de control y de seguridad
- Puesta en marcha del quemador
- Comprobar el caudal de gas.
- Corrección, en caso necesario, de los valores de ajuste
- Elaboración de un proceso verbal de medida

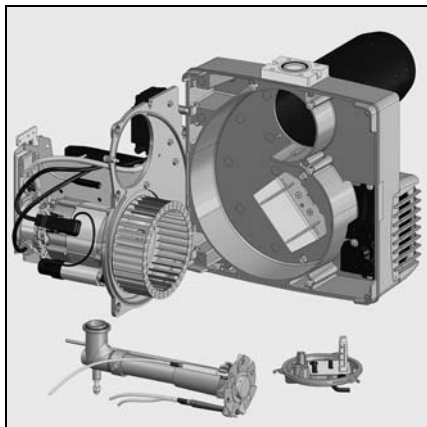
### Controles generales

- Comprobación del funcionamiento del botón de parada de emergencia.
- Comprobación visual de los conductos de gas en la sala de calderas.



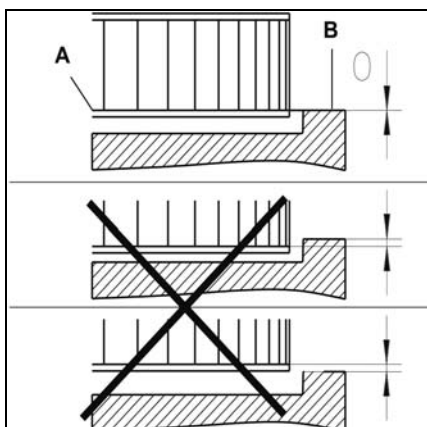
### Control de los órganos de combustión

- Retirar la tapa del quemador.
- Desconectar el cable de encendido en el encendedor.
- Aflojar los tres tornillos **W** de la tapa.
- Retirar la tapa.
- Aflojar la contratuerca **E** del codo de gas
- Aflojar el tornillo de retención.
- Extraer los órganos de combustión.
- Comprobar el estado del deflector.
- Comprobar el posicionamiento del electrodo de encendido y de la sonda de ionización.
- Al montar, comprobar que el cable y la junta tórica **J2** están colocados correctamente.
- Comprobar la estanqueidad.



### Limpieza de la turbina

- Retirar la platina y engancharla en posición de mantenimiento (véase figura).
- Retirar la turbina y limpiarla; si es necesario, sustituirla y montarla en orden inverso.

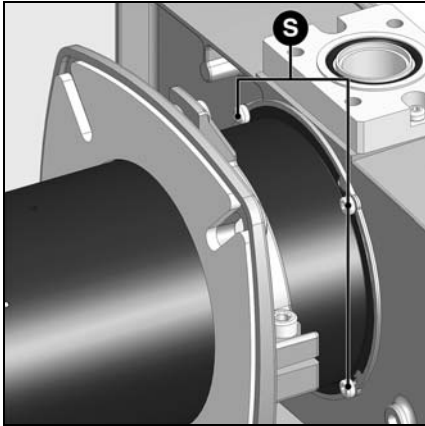


### Montaje de la turbina

Durante el cambio de motor o de la turbina, consultar el esquema de posicionamiento contiguo. El disco interno **A** de la turbina debe ser alineado con la placa **B**. Introduzca una regleta entre los álabes de la turbina y sitúe **A** y **B** a la misma altura. Apriete el tornillo sujetador en la turbina.



## Conservación



### Sustitución del tubo de llama.

La realización de esta operación precisa el desmontaje del quemador.

- Aflojar el tornillo de apriete de la brida de conexión.
- Girar el quemador de la junta de bayoneta para extraerlo, levantarlo ligeramente y retirarlo de la brida de conexión.
- Apoyar el quemador en el suelo.
- Aflojar los 4 tornillos **S**.
- Extraer el tubo de llama hacia adelante.
- Montar el tubo de llama y fijarlo.

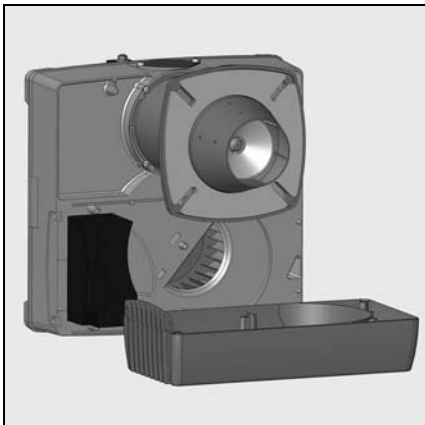
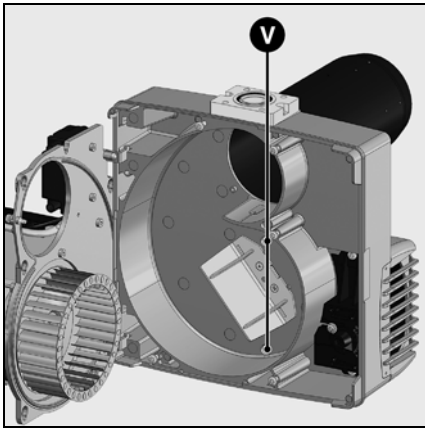
**⚠ El tubo de llama puede estar caliente**

### Sustitución del filtro

- El elemento filtrante del multibloque debe comprobarse como mínimo una vez al año y sustituirse en caso de obstrucción.
- Aflojar los tornillos de la tapa del filtro en el multibloque.
- Retirar el elemento filtrante y limpiar su alojamiento.
- No utilizar productos de limpieza a presión.
- Sustituir el elemento filtrante por un elemento nuevo.
- Atornillar la tapa.
- Abrir de nuevo la válvula manual.
- Comprobar la estanqueidad.
- Comprobar los valores de combustión.

### Limpeza de la caja de aire

- Aflojar los tornillos de fijación **V** de la caja de aire.
- Retirar la caja de aire, limpiarla y volverla a montar en orden inverso.
- Procure que la válvula de aire se encuentra correctamente posicionada.



### Limpeza de la cubierta

- No utilice productos clorados o abrasivos.
- Limpie la cubierta con agua y un producto de limpieza.
- Vuelva a montar la cubierta.



### Importante

**Después de cualquier intervención: proceda a un control de los parámetros de combustión en condiciones reales de funcionamiento (puertas cerradas, cubierta en su sitio, etc.). Anote los resultados en los documentos apropiados.**

### Control de las temperaturas de los gases de combustión

- Compruebe con regularidad la temperatura de los gases de combustión.
- Limpie la caldera cuando la temperatura de los gases de combustión supere el valor de puesta en servicio en más de 30 °C.
- Utilice un indicador de temperatura de los gases de combustión para facilitar la comprobación.

## Eliminación de fallos

### Causas y resolución de problemas

En caso de anomalía se deben comprobar las condiciones de funcionamiento normal:

1. ¿Hay corriente eléctrica?
2. ¿Hay presión de gas?
3. ¿Está abierta la válvula de cierre del gas?
4. ¿Todos los aparatos de regulación y de seguridad, como por ejemplo el termostato de la caldera, el dispositivo de protección contra la falta de agua, los interruptores de fin de carrera, etc. están regulados correctamente?

Si el problema persiste, consultar la siguiente tabla.

No debe repararse ningún componente importante relativo a la seguridad; estos componentes deben ser sustituidos por piezas con la misma referencia.



**Utilizar únicamente piezas de recambio originales.**

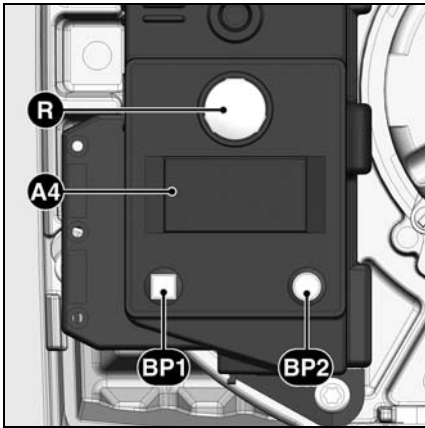
Observación:

Después de cada intervención:

- Controlar la combustión en condiciones reales operativas (puertas cerradas, capó colocado, etc.) y comprobar la estanqueidad de las distintas canalizaciones.
- Anotar los resultados en los documentos correspondientes.

Simbolo	Observaciones	Causas	Soluciones
	El quemador no arranca tras el cierre termostático. No se indica ningún fallo en el cajetín de control y de seguridad. No hay solicitud de calor.	Disminución o fallo de tensión de alimentación eléctrica. Fallo en la zona del cajetín. Los termostatos están defectuosos o desajustados.	Comprobar la causa de disminución o ausencia de tensión. Sustituir el cajetín. Ajustar o cambiar los termostatos.
	El quemador funciona brevemente al encenderlo, luego se apaga y se enciende esta luz roja.	El cajetín se había bloqueado voluntariamente.	Desbloquear el cajetín.
	El quemador no arranca.	Manostato de aire: no está en posición de parada. Ajuste erróneo. Contacto soldado.	Proceder a un nuevo ajuste del manostato. Sustituir el manostato.
	El quemador no arranca. La presión de gas es normal.	Presión de gas insuficiente. El manostato de gas está desajustado o es defectuoso.	Revisar las canalizaciones de gas. Limpiar el filtro. Revisar el manostato de gas o sustituir la unidad de gas compacta.
	Se pone en marcha el ventilador del quemador. El quemador no arranca.	Manostato de aire: el contacto no se cierra.	Comprobar el sensor de presión (cuerpo extraño) y el cableado.
	Se pone en marcha el ventilador del quemador. El quemador no arranca.	Luz parasita en preventilación o preencendido.	Revisar la válvula. Revisar la vigilancia de llama.
	El quemador se pone en marcha, se enciende y luego hay una interrupción.	Ausencia de llama transcurrido el tiempo de seguridad. El caudal de gas está mal regulado. Fallo en el circuito de vigilancia de la llama. No hay chispas de encendido. Cortocircuito de uno o varios electrodos. El(los) cable(s) de encendido está(n) dañado(s) o defectuosos. Encendedor defectuoso. Cajetín de control y de seguridad. Las electroválvulas no se abren. Bloqueo de las válvulas.	Ajustar el caudal de gas. Comprobar el estado y la posición de la sonda de ionización con respecto a la masa. Comprobar el estado y las conexiones del circuito de ionización (cable y puente de medición). Ajustar los electrodos, limpiarlos o sustituirlos. Conectar el o los cables o sustituirlos. Sustituir el encendedor. Sustituir el cajetín. Comprobar el cableado entre el cajetín y los componentes externos. Sustituir la unidad compacta de gas. Sustituir las válvulas.
	El quemador se detiene en pleno funcionamiento.	Manostato de aire: el contacto se abre en el arranque o durante el funcionamiento. Fallo de la llama durante el funcionamiento.	Ajustar o sustituir el manostato. Comprobar el circuito de la sonda de ionización. Revisar o sustituir el cajetín de control y de seguridad.

## Indicador de periodicidad de mantenimiento



- A4** Pantalla
- BP1** Botón-pulsador 1  
Interrogación: código de fallo
- BP2** Botón-pulsador 2  
Interrogación: valor

Tras un determinado tiempo de funcionamiento, puede aparecer la siguiente información:



Esto significa que el técnico debe llevar a cabo las labores de **mantenimiento**.



Si el instalador ha grabado su **n.º de teléfono**, dicho número aparecerá,



así como el **n.º del contrato de mantenimiento** contratado (accesible en el menú fallos)

### Para modificar el n.º de teléfono

- Entrar en el menú de fallos pulsando el botón **BP1**, y seguir pulsando para desplazarse por las opciones de **BP1** hasta llegar al pictograma deseado.
- Pulsar el botón **BP2** para acceder a la modificación en el pictograma: el primer número parpadea.
- Elegir el valor (de 0 a 9) mediante pulsaciones sucesivas en el botón **BP1**.
- Aceptar pulsando el botón **BP2**.
- Repetir la operación hasta la última cifra.

Tras aceptar la última cifra, se muestra el pictograma completo durante 5 s y luego el cajetín vuelve a la pantalla de funcionamiento.

### Para modificar el n.º de contrato

- Entrar en el menú de fallos pulsando el botón **BP1**, y seguir pulsando para desplazarse por las opciones hasta llegar al pictograma "N.º de contrato".
- Pulsar el botón **BP2** para acceder a la modificación en el pictograma: el primer número parpadea.
- Elegir el valor (de 0 a 9) mediante pulsaciones sucesivas en el botón **BP1**.
- Aceptar pulsando el botón **BP2**.
- Repetir la operación hasta la última cifra.

Tras aceptar la última cifra, se muestra el pictograma completo durante 5 s y luego el cajetín vuelve a la pantalla de funcionamiento.

## Περιεχόμενα

<b>Σύνοψη</b>	Περιεχόμενα .....	36
	Προειδοποίηση .....	36
	Περιγραφή του καυστήρα .....	37
<b>Λειτουργία</b>	Λειτουργίας, λειτουργία ασφαλείας .....	38
	Ηλεκτρονικό .....	39
	Σχεδιάγραμμα αντιστοίχισης επαφών, Βάση σύνδεσης .....	40
	Γραμμή αερίου MB-DLE .....	41
<b>Εγκατάσταση</b>	Εγκατάσταση του καυστήρα .....	42
	Γραμμή αερίου, Έλεγχος / ρύθμιση της κεφαλής καύσης .....	43
	Σύνδεση αερίου, Ηλεκτρική σύνδεση, Έλεγχοι πριν από την έναρξη λειτουργίας .....	44
<b>Έναρξη λειτουργίας</b>	Δεδομένα ρύθμισης .....	45
	Ρύθμιση του αέρα .....	46
	Ρύθμιση της γραμμής αερίου MB-DLE .....	47
	Ρύθμιση του πιεσοστάτη αέρα, Ρύθμιση του πιεσοστάτη αερίου, Έλεγχος λειτουργίας .....	48
<b>Συντήρηση</b>	Συντήρηση .....	49-50
	Εξάλειψη βλαβών .....	51
	Δείκτης περιοδικότητας συντήρησης .....	52

### Προειδοποίηση

Οι καυστήρες VG 2.140/200 έχουν σχεδιαστεί για καύση φυσικού αερίου και αερίου προπανίου, με χαμηλές εκπομπές ρύπων. Από άποψη σχεδιασμού και λειτουργίας, οι καυστήρες ανταποκρίνονται στο πρότυπο EN 676. Είναι κατάλληλοι για τον εξοπλισμό όλων των λέβητων που συμμορφώνονται με το πρότυπο EN 303 ή των λέβητων-αερόθερμων σύμφωνα με το πρότυπο DIN 4794 ή DIN 30697, στην περιοχή ισχύος τους. Για οποιαδήποτε άλλη χρήση, πρέπει να υποβληθεί αίτηση έγκρισης στην ELCO. Η εγκατάσταση, η έναρξη λειτουργίας και η συντήρηση πρέπει να πραγματοποιούνται αποκλειστικά από εξουσιοδοτημένους τεχνικούς, με τήρηση των ισχυουσών οδηγιών και προδιαγραφών.

### Περιγραφή του καυστήρα

Οι καυστήρες VG 2.140/200 είναι μονοβάθμια συσκευή με πλήρως αυτόματη λειτουργία. Η ειδική κατασκευή της κεφαλής καύσης επιτρέπει καύση με χαμηλό ποσοστό οξειδίου του αζώτου και με υψηλό βαθμό απόδοσης. Η έγκριση κατηγορίας 3 σύμφωνα με το EN676 πιστοποιεί την επίτευξη των χαμηλότερων δυνατών τιμών εκπομπής ρύπων, με αποτέλεσμα να πληρούνται οι απαιτήσεις των εθνικών περιβαλλοντικών κανονισμών:  
AT: KFA 1995, FAV 1997  
CH: LRV 2005  
DE: 1.BImSchV  
Ανάλογα με τη γεωμετρία του θαλάμου καύσης, το φορτίο του θαλάμου καύσης και το σύστημα καύσης (λέβητας τριών διαδρομών, λέβητας με κλειστό θάλαμο καύσης), μπορεί να προκύψουν διαφορετικές τιμές εκπομπών. Για την ένδειξη των εγγυημένων τιμών, σκόπιμο είναι να τηρούνται οι συνθήκες που αφορούν στη διάταξη μέτρησης, τις ανοχές και την υγραμετρία.

### Συσκευασία

Η συσκευασία του καυστήρα περιέχει τα παρακάτω:  
1 Φλάντζα σύνδεσης αερίου  
1 Γραμμή αερίου με φίλτρο αερίου  
1 Φλάντζα του καυστήρα με μονωτικό στεγανωτικό  
1 Θήκη που περιέχει τα εξαρτήματα στερέωσης  
1 Θήκη τεχνικών εγγράφων

Για λειτουργία με απόλυτη ασφάλεια, προστασία του περιβάλλοντος και εξοικονόμηση ενέργειας, πρέπει να λαμβάνονται υπόψη οι παρακάτω προδιαγραφές:

### EN 226

Σύνδεση των πιεστικών καυστήρων πετρελαίου και αερίου σε λέβητα

### EN 60335-1, -2-102

Ασφάλεια ηλεκτρικών συσκευών οικιακής και παρόμοιας χρήσης, ειδικό κανόνες για τις συσκευές καύσης αερίου

### Αγωγοί αερίου

Για την εγκατάσταση των αγωγών και των γραμμών αερίου, σκόπιμο είναι να τηρούνται οι προδιαγραφές και οι γενικές οδηγίες καθώς και οι παρακάτω εθνικοί κανονισμοί:

- CH: - Κείμενο οδηγιών G1 του SSGE  
- Έντυπο EKAS αρ. 1942, οδηγία για τα υδροποιημένα αέρια, μέρος 2  
- Οδηγίες των αρχών των κανονιών (για παράδειγμα οδηγίες σχετικά με τη βαλβίδα διακοπής)  
DE: - DVGW-TV/TRGI

### Χώρος λειτουργίας

Ο καυστήρας δεν πρέπει να τίθεται σε λειτουργία σε χώρους εκτεθειμένους σε επικίνδυνα αέρια (π.χ. λακ μαλλιών, τετραχλωροαιθυλένιο, τετραχλωράνθρακας), μεγάλες ποσότητες σκόνης ή υψηλό ποσοστό υγρασίας στον αέρα (π.χ. σε χώρους πλύσης ρούχων). Εάν δεν έχει προβλεφθεί κανένα ρακόρ LAS για την τροφοδοσία αέρα, πρέπει να υπάρχει ένα άνοιγμα φρέσκου αέρα με:

- DE: έως 50 kW: 150 cm<sup>2</sup>  
για κάθε επιπλέον kW: + 2,0 cm<sup>2</sup>  
CH: QF [kW] x 6 = ...cm<sup>2</sup>, ωστόσο 150 cm<sup>2</sup> τουλάχιστον.

Οι τοπικές διατάξεις μπορεί να προβλέπουν διαφορετικούς κανόνες.

### Δήλωση συμμόρφωσης για καυστήρες αερίου

Η εταιρεία, πιστοποιημένη με αρ. AQF030, F-74106 ANNEMASSE Cedex, δηλώνει, με δική της ευθύνη, ότι τα προϊόντα VG 2.140 VG 2.200

συμμορφώνονται με τα ακόλουθα πρότυπα  
EN 50165  
EN 55014  
EN 60335-1  
EN 60335-2-102  
EN 60555-2  
EN 60555-3  
EN 676  
Βασιλικό διάταγμα του Βελγίου της 08/01/2004

Αυτά τα προϊόντα φέρουν την ένδειξη CE βάσει των διατάξεων των ακόλουθων οδηγιών

2006/ 42/EK Οδηγία για τις μηχανές  
2004/108/EK Οδηγία ηλεκτρομαγνητικής συμβατότητας  
2006/ 95/EK Οδηγία χαμηλής τάσης  
92/ 42/EOK Οδηγία για τις απαιτήσεις απόδοσης

Annemasse, 25 Μάρτιος 2010  
M. SPONZA

### Αποποιούμαστε κάθε ευθύνη όσον αφορά σε ζημιές που προκύπτουν από τις παρακάτω αιτίες:

- ακατάλληλη χρήση
- εσφαλμένη εγκατάσταση και/ή επισκευή από τον αγοραστή ή από τρίτο, συμπεριλαμβανομένης της τοποθέτησης ανταλλακτικών διαφορετικής προέλευσης.

### Παράδοση της εγκατάστασης και οδηγίες κανονικής λειτουργίας

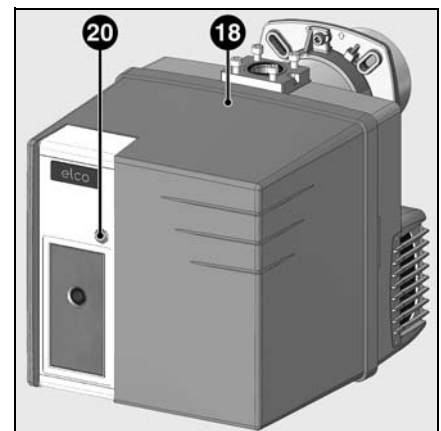
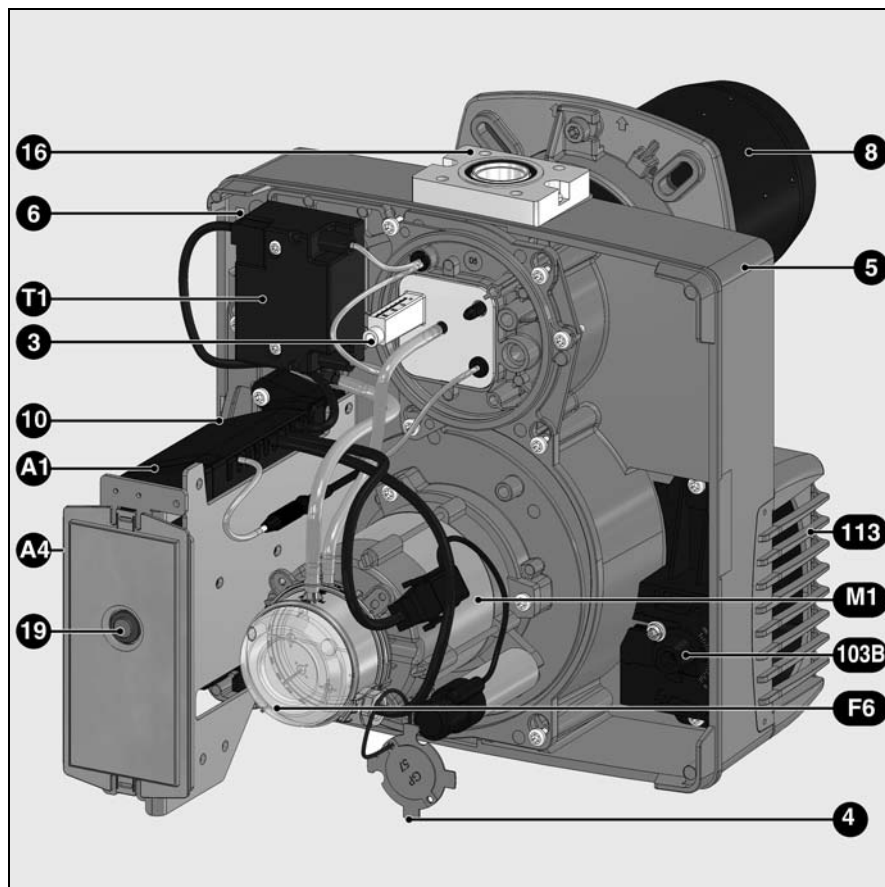
Ο τεχνικός εγκατάστασης του συστήματος καύσης οφείλει να παραδώσει, στο χρήστη της εγκατάστασης, το αργότερο τη στιγμή της παράδοσης της εγκατάστασης, τις οδηγίες συντήρησης και κανονικής λειτουργίας. Αυτές θα πρέπει να βρίσκονται σε σημείο ορατό μέσα στο λεβητοστάσιο. Σε αυτές θα πρέπει να αναγράφεται η διεύθυνση και ο αριθμός τηλεφώνου του πλησιέστερου τμήματος εξυπηρέτησης πελατών.

### Προειδοποίηση για το χρήστη

Η εγκατάσταση πρέπει να ελέγχεται τουλάχιστον μία φορά το χρόνο από έναν ειδικό. Ανάλογα με τον τύπο εγκατάστασης, ενδέχεται να χρειαστούν πιο μικρά διαστήματα συντήρησης! Για να διασφαλιστεί η σωστή εκτέλεση, συνιστάται ιδιαίτερα η σύναψη μιας σύμβασης συντήρησης.

# Σύνοψη

## Περιγραφή του καυστήρα



gr

- A1 Ηλεκτρονικό
- A4 Οθόνη (κρυμμένος)
- F6 Πιεσοστάτης αέρα
- M1 Βεντιλατέρ
- T1 Αναφλεκτήρας
- 3 Κουμπί ρύθμισης διάστασης Υ
- 4 Τάπα για αέριο προπάνιο
- 5 Βάση καυστήρα
- 6 Διάταξη σύνδεσης της πλάκας εξαρτημάτων (Συντήρηση)
- 7 Σωλήνας άκρου πίεσης θαλάμου καύσης
- 8 Φλογοσωλήνας
- 10 Επταπολικό φως
- 16 Φλάντζα σύνδεσης γραμμής αερίου
- 18 Κάλυμμα
- 19 Πλήκτρο ξεκλειδώματος
- 20 Βίδα στερέωσης του καλύμματος
- 103B Ρύθμιση του αέρα
- 113 Κουτί αέρα

# Λειτουργία

## Λειτουργίας Λειτουργία ασφαλείας

### Περιγραφή της λειτουργίας

Κατά την πρώτη τροφοδοσία με ρεύμα, μετά από διακοπή του ρεύματος καθώς και ενεργοποίηση ασφαλείας, μετά από διακοπή του αερίου ή μετά από σταμάτημα για 24 ώρες, ξεκινάει ένας χρόνος προαερισμού 24 δευτ.

### Κατά το χρόνο προαερισμού,

- πραγματοποιείται επιτήρηση της πίεσης αέρα
- πραγματοποιείται επιτήρηση του θαλάμου καύσης για να ανιχνευτούν τυχόν σήματα φλόγας.

### Αφού παρέλθει ο χρόνος προαερισμού

- ενεργοποιείται το κύκλωμα έναυσης
- ανοίγει η κύρια ηλεκτροβαλβίδα και η ηλεκτροβαλβίδα ασφαλείας
- εκκίνηση του καυστήρα

### Επιτήρηση

Η επιτήρηση της φλόγας πραγματοποιείται από έναν αισθητήρα ιονισμού. Ο αισθητήρας είναι τοποθετημένος απομονωμένα στην κεφαλή αερίου και κατευθύνεται διά μέσου του διασκορπιστήρα, μέσα στην περιοχή της φλόγας. Ο αισθητήρας δεν πρέπει να έχει ηλεκτρική επαφή με τα γειωμένα εξαρτήματα. Εάν παρουσιαστεί βραχυκύκλωμα μεταξύ του αισθητήρα και της γείωσης του

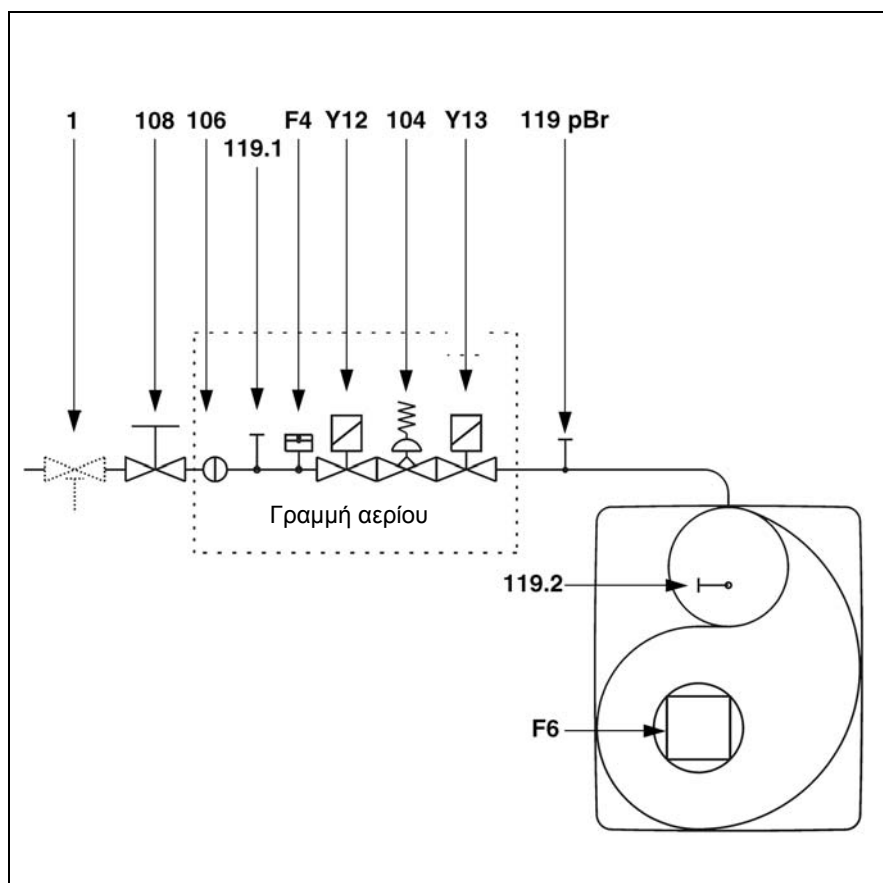
καυστήρα, ο καυστήρας τίθεται σε λειτουργία βλάβης. Κατά τη λειτουργία, σχηματίζεται μια ιονισμένη περιοχή στη φλόγα αερίου, μέσω της οποίας ένα ανορθωμένο ρεύμα κυκλοφορεί από τον αισθητήρα προς το φλογοσωλήνα. Το ρεύμα ιονισμού στη 2<sup>η</sup> ταχύτητα πρέπει να είναι υψηλότερο από 7  $\mu$ A.

### Λειτουργίες ασφαλείας

- Εάν δεν σχηματιστεί καμία φλόγα κατά την εκκίνηση του καυστήρα (ελευθέρωση του αερίου), η λειτουργία του καυστήρα διακόπτεται αφού παρέλθει ο μέγιστος χρόνος ασφαλείας των 3 δευτ., η βαλβίδα αερίου κλείνει.
- Σε περίπτωση βλάβης της φλόγας κατά τη λειτουργία, η τροφοδοσία αερίου διακόπτεται εντός ενός δευτερολέπτου. Ξεκινάει μια νέα εκκίνηση. Εάν ο καυστήρας ξεκινήσει, ο κύκλος λειτουργίας συνεχίζει. Διαφορετικά, ακολουθεί μια θέση σε λειτουργία ασφαλείας.
- Σε περίπτωση έλλειψης αέρα κατά τον προαερισμό ή τη λειτουργία, πραγματοποιείται θέση σε λειτουργία ασφαλείας.
- Σε περίπτωση έλλειψης αερίου, ο καυστήρας δεν τίθεται σε λειτουργία και/ή απενεργοποιείται. Μόλις υπάρχει ξανά διαθέσιμη επαρκής πίεση αερίου, ο καυστήρας ξεκινάει ξανά.

### Κατά τη διακοπή ρύθμισης

- Ο θερμοστάτης ρύθμισης διακόπτει την αίτηση θέρμανσης
- Οι βαλβίδες αερίου κλείνουν
- Η φλόγα σβήνει
- Ο καυστήρας είναι έτοιμος για λειτουργία



- F4 Πιεσοστάτης αερίου
- F6 Πιεσοστάτης αέρα
- Y12 Ηλεκτροβαλβίδα ασφαλείας
- Y13 Κύρια Ηλεκτροβαλβίδα
- 1 Βαλβίδα ασφαλείας με θερμική ενεργοποίηση (πρέπει να εγκατασταθεί από τον τεχνικό εγκατάστασης)
- 104 Ρυθμιστής πίεσης αερίου
- 106 Σήτα
- 108 Βαλβίδα διακοπής αερίου (πρέπει να εγκατασταθεί από τον τεχνικό εγκατάστασης)
- 119pBr Σημείο μέτρησης πίεσης αερίου στην έξοδο της βαλβίδας
- 119.1 Σημείο μέτρησης πίεσης αερίου πριν τις βαλβίδες
- 119.2 Σημείο μέτρησης της πίεσης αέρα

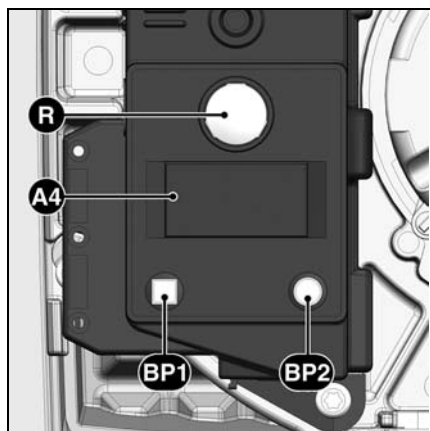
### Σημείωση CH

Σύμφωνα με τα κείμενα οδηγιών του SSIGE, είναι υποχρεωτική η εγκατάσταση μιας βαλβίδας αερίου ασφαλείας (σημάδι 1) στη σωλήνωση.

### Σημείωση DE

Σε εφαρμογή της διάταξης αναφοράς που ισχύει για τα λεβητοστάσια, οι χώροι όπου τοποθετούνται θάλαμοι καύσης αερίου πρέπει να είναι εξοπλισμένοι με μια βαλβίδα διακοπής λειτουργίας λόγω ασφαλείας με θερμική ενεργοποίηση (σημάδι 1).

## Ηλεκτρονικό TCG 1xx



Η ενεργοποίηση του κουμπιού R για ...	... προκαλεί ...
... 1 δευτερόλεπτο ...	το ξεκλείδωμα του ηλεκτρονικού.
... 2 δευτερόλεπτα ...	το κλείδωμα του ηλεκτρονικού.
... 9 δευτερόλεπτα ...	τη διαγραφή των στατιστικών του ηλεκτρονικού.

**A4** Οθόνη  
**BP1** Πλήκτρο 1  
 Ερώτηση: κωδικός βλάβης  
**BP2** Πλήκτρο 2  
 Ερώτηση: τιμή

Το ηλεκτρονικό αερίου TCG 1xx ελέγχει και επιτηρεί τον πιεστικό καυστήρα. Ο έλεγχος της διεξαγωγής του προγράμματος μέσω μικροεπεξεργαστή έχει ως αποτέλεσμα εξαιρετικά σταθερά διαστήματα λειτουργίας, ανεξάρτητα από τις αυξομειώσεις της τάσης ηλεκτρικής τροφοδοσίας ή τη θερμοκρασία περιβάλλοντος.

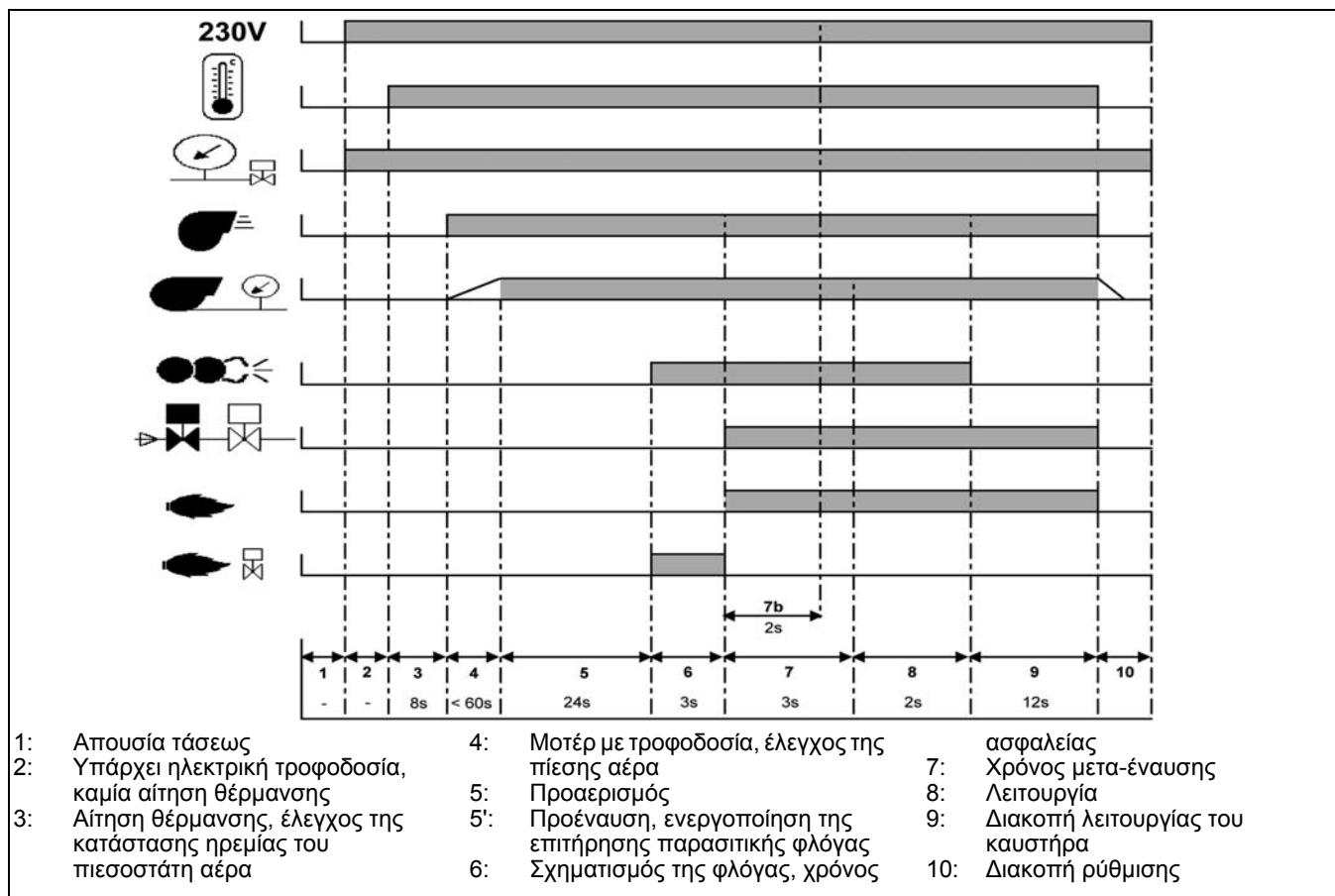
Το ηλεκτρονικό έχει σχεδιαστεί με προστασία από πτώση της ηλεκτρικής τάσης. Αυτό το σύστημα επιτρέπει την προστασία της εγκατάστασης ακόμη και σε περιπτώσεις σημαντικής πτώσης της τάσης. Όταν η τάση ηλεκτρικής τροφοδοσίας βρίσκεται κάτω από την απαιτούμενη ελάχιστη τιμή, η λειτουργία του ηλεκτρονικού διακόπτεται χωρίς εκπομπή σήματος βλάβης. Μόλις αποκατασταθεί η κανονική τάση, πραγματοποιείται αυτόματη επανεκκίνηση του ηλεκτρονικού.

**Κλείδωμα και ξεκλείδωμα**  
 Το ηλεκτρονικό μπορεί να κλειδώσει (να τεθεί σε τρόπο λειτουργίας ασφαλείας) μέσω του κουμπιού επανοπλισμού R και να ξεκλειδώσει (κατάργηση της βλάβης) εφόσον το ηλεκτρονικό βρίσκεται υπό τάση.

**⚠** Πριν από την εγκατάσταση ή την αφαίρεση του ηλεκτρονικού, η συσκευή πρέπει να τεθεί εκτός τάσης. Απαγορεύεται το άνοιγμα ή η επισκευή του ηλεκτρονικού.

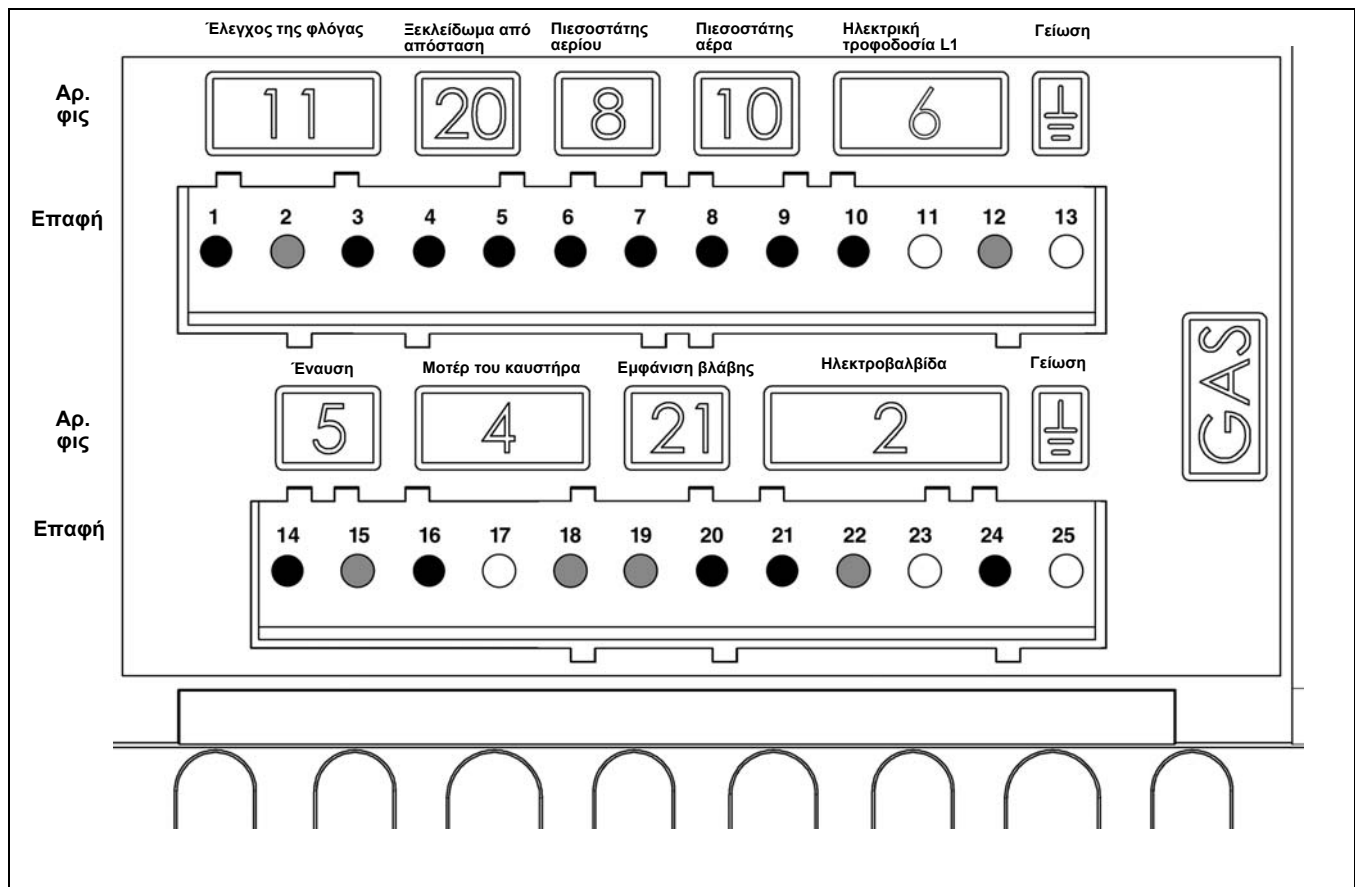
gr

Σύμβολο	Περιγραφή
	Αναμονή αίτησης θέρμανσης λέβητα
	Αναμονή πιεσοστάτη αέρα κατά την εκκίνηση
	Τροφοδοσία του μοτέρ
	Τροφοδοσία του αναφλεκτήρα
	Παρουσία φλόγας



# Λειτουργία

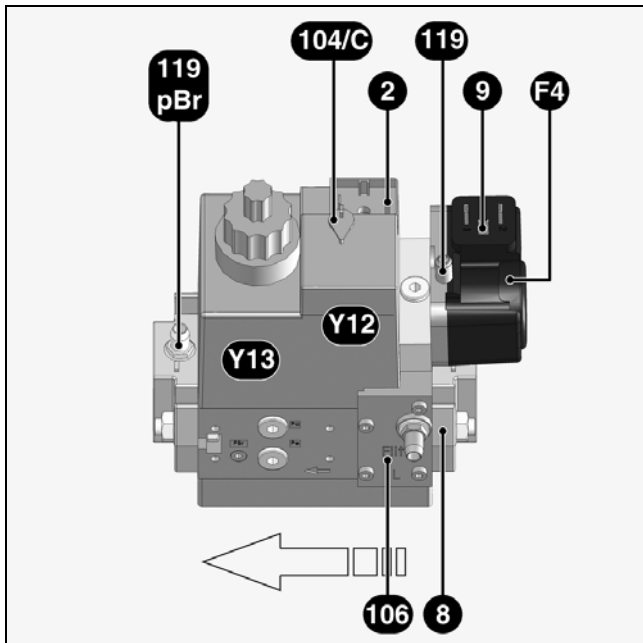
## Σχεδιάγραμμα αντιστοίχισης επαφών Βάση σύνδεσης



Επαφή	Περιγραφή	Φις αρ.	Επαφή	Περιγραφή	Φις αρ.
1	Σήμα ελέγχου φλόγας	<b>11</b>	14	Φάση αναφλεκτήρα	<b>5</b>
2	Ουδέτερος		15	Ουδέτερος	
3	Φάση		16	Φάση μοτέρ του καυστήρα	
4	Σήμα ξεκλειδώματος από απόσταση	<b>20</b>	17	Γείωση	<b>4</b>
5	Φάση		18	Ουδέτερος	
6	Φάση	<b>8</b>	19	Ουδέτερος	<b>21</b>
7	Σήμα πιεσοστάτη αερίου		20	Φάση εμφάνισης βλάβης	
8	Σήμα πιεσοστάτη αέρα	<b>10</b>	21	Φάση βαλβίδας ασφαλείας	<b>2</b>
9	Φάση		22	Ουδέτερος	
10	Φάση	<b>6</b>	23	Γείωση	
11	Γείωση		24	Φάση κύριας βαλβίδας αερίου	
12	Ουδέτερος		25	Γείωση	
13	Γείωση				



## Γραμμή αερίου MB-DLE



Η γραμμή αερίου MB-DLE ... με ενσωματωμένο ρυθμιστή πίεσης αερίου χρησιμοποιείται για τη λειτουργία μονοβάθμιων πιεστικών καυστήρων αερίου.

Η γραμμή αερίου φέρει έγκριση CE 0085 AP3156.

### Τεχνικά χαρακτηριστικά

Πίεση εισόδου	13-360mbar
Θερμοκρασία περιβάλλοντος	-15 έως +60°C
Τάση	230V/50Hz
Απορροφούμενη ισχύς	46WA
Βαθμός ηλεκτρικής προστασίας	IP54
Σύνδεση αερίου	Rp 3/4"

gr

### Λειτουργία

Η τροφοδοσία με ρεύμα των μαγνητικών πηνίων προκαλεί το άνοιγμα της βαλβίδας **Y12** και της βαλβίδας **Y13**. Οι έδρες των βαλβίδων προστατεύονται από τις ακαθαρσίες με μια λεπτή σήτα, τοποθετημένη στην είσοδο των βαλβίδων. Ο ενσωματωμένος ρυθμιστής πίεσης εξασφαλίζει τη ρύθμιση της επιθυμητής πίεσης εξόδου.

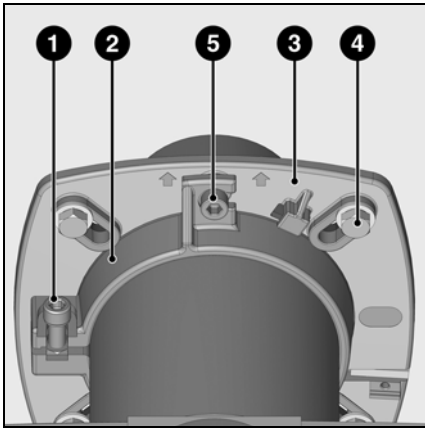
Οι απαραίτητες τιμές ρύθμισης για:

- τον πιεσοστάτη αερίου
- το ρυθμιστή πίεσης αερίου
- την πίεση αερίου εκκίνησης

μπορούν να ρυθμιστούν μέσω βιδών. Οι πιέσεις εισόδου και εξόδου μπορούν να μετρηθούν στα άκρα πίεσης.

F4	Πιεσοστάτης (βίδα ρύθμισης κάτω από το κάλυμμα)
Y12	Βαλβίδα ασφαλείας
Y13	Κύρια βαλβίδα
2	Ηλεκτρική σύνδεση των βαλβίδων
8	Φλάντζα εισόδου
9	Ηλεκτρική σύνδεση του πιεσοστάτη
104/C	Βίδα ρύθμισης του ρυθμιστή πίεσης
106	Φίλτρο αερίου
119	Άκρο εισόδου αερίου
119pBr	Άκρο εξόδου αερίου

## Εγκατάσταση του καυστήρα



### Εγκατάσταση του καυστήρα

Η φλάντζα του καυστήρα **3** διαθέτει επιμήκεις οπές και μπορεί να χρησιμοποιηθεί για διάμετρο διάτρησης από 150 έως 184 mm. Αυτές οι διαστάσεις συμμορφώνονται με το πρότυπο EN 226.

Μετατοπίζοντας τη βάση του σωλήνα **2** στο φλογοσωλήνα του καυστήρα, υπάρχει η δυνατότητα προσαρμογής του βάθους διείσδυσης των εξαρτημάτων καύσης στη γεωμετρία του αντίστοιχου θαλάμου καύσης. Το βάθος διείσδυσης δεν αλλάζει κατά την τοποθέτηση και την αφαίρεση.

Μέσω της βάσης σωλήνα **2**, ο καυστήρας είναι στερεωμένος στη φλάντζα σύνδεσης και, με αυτόν τον τρόπο, στο λέβητα. Με

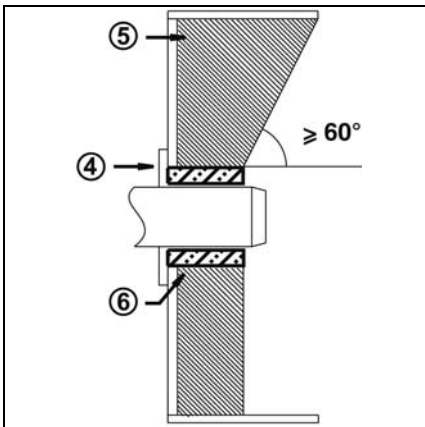
αυτόν τον τρόπο, ο θάλαμος καύσης είναι ερμητικά κλειστός.

### Εγκατάσταση:

- Στερεώστε τη φλάντζα σύνδεσης **3** με τις βίδες **4** στο λέβητα
- Τοποθετήστε τη βάση σωλήνα **2** στο φλογοσωλήνα του καυστήρα και στερεώστε την με τη βίδα **1**. Σφίξτε τη βίδα **1** με μέγ. ροπή σφίξιματος 6 Nm.
- Περιστρέψτε ελαφρά τον καυστήρα, περάστε τον στη φλάντζα και στερεώστε τον με τη βίδα **5**.

### Αφαίρεση:

- Ξεσφίξτε τη βίδα **5**.
- Βγάλτε τον καυστήρα από το στεγανωτικό τύπου μπαγιονέτ περιστρέφοντάς τον, στη συνέχεια βγάλτε τον από τη φλάντζα.



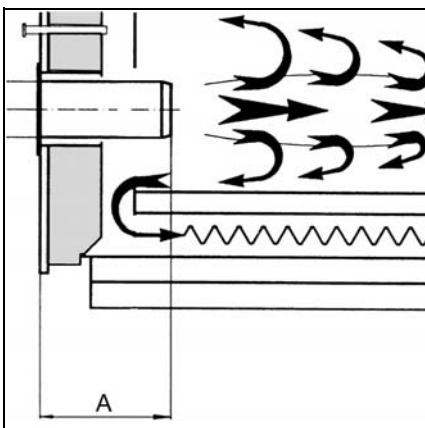
### Βάθος εγκατάστασης του φλογοσωλήνα και ξύλινη επένδυση

Για τους αερολέβητες χωρίς ψυχόμενο εμπρός τοίχωμα και εφόσον ο κατασκευαστής του λέβητα δεν το απαγορεύει, είναι απαραίτητο να κατασκευαστεί μια ξύλινη επένδυση ή μια μόνωση **5** σύμφωνα με το διπλανό σχήμα. Η ξύλινη επένδυση δεν πρέπει να προεξέχει από το εμπρός άκρο της μπούκας και η κωνική κλίση της πρέπει να υπερβαίνει τις 60°. Το διάκενο αέρα **6** πρέπει να συμπληρωθεί με ελαστικό και άφλεκτο μονωτικό υλικό.

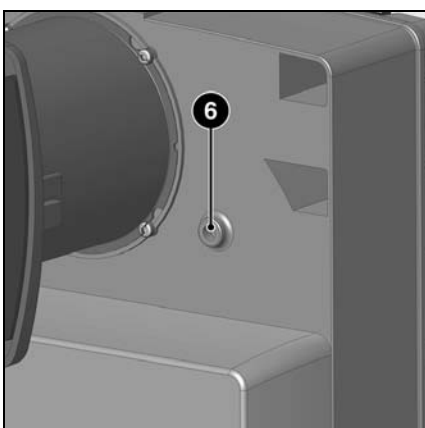
**⚠** Για τοποθέτηση του καυστήρα σε αντίστροφη θέση, πρέπει επίσης να αντιστραφούν οι ενδείξεις. Για αυτό το σκοπό, όταν ο καυστήρας βρίσκεται υπό τάση, κρατήστε ταυτόχρονα πατημένα τα κουμπιά **BP1** και **BP2**, έως ότου διαπιστώσετε την αλλαγή. **Αυτή η εργασία είναι δυνατή μόνο όταν ο καυστήρας είναι σταματημένος!**

### Σύστημα εκκένωσης καυσαερίων

Για να αποφευχθούν τυχόν δυσάρεστες εκπομπές θορύβου, συνιστάται να αποφεύγετε τα εξαρτήματα στερέωσης με ορθές γωνίες κατά τη σύνδεση του λέβητα στην καμινάδα.



Στην περίπτωση λέβητα με κλειστό θάλαμο καύσης, πρέπει να τηρείται το βάθος ελάχιστης διείσδυσης **A** της μπούκας λαμβάνοντας υπόψη τις οδηγίες του κατασκευαστή του λέβητα.



### Ψύξη της θυρίδας ελέγχου

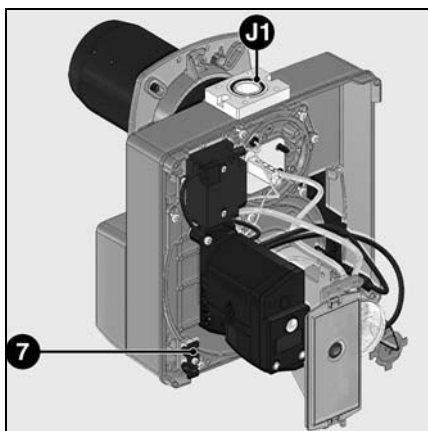
Το σώμα του καυστήρα μπορεί να εξοπλιστεί με ένα ρακόρ R1/8" για τη σύνδεση ενός αγωγού που οδηγεί προς τη διάταξη ψύξης της θυρίδας ελέγχου του λέβητα.

- Για αυτόν τον σκοπό, τρυπήστε την προεξοχή από χυτοσίδηρο **6** και πραγματοποιήστε ένα σπείρωμα 1/8".

Για το χιτώνιο με σπείρωμα και τον εύκαμπτο σωλήνα σύνδεσης, χρησιμοποιήστε τα αξεσουάρ Ap. Εξαρτ. 12 056 459.

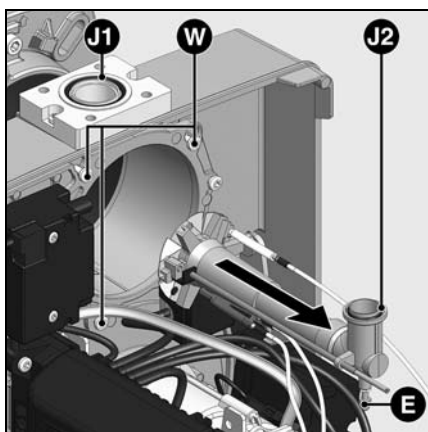
# Εγκατάσταση

## Γραμμή αερίου Έλεγχος / ρύθμιση της κεφαλής καύσης



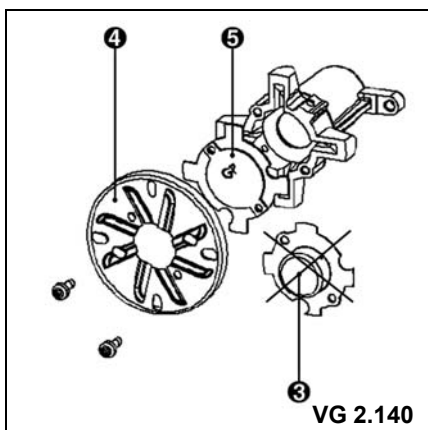
### Εγκατάσταση της γραμμής αερίου

- Ελέγξτε τη σωστή τοποθέτηση του δακτυλίου **J1** στη φλάντζα σύνδεσης.
- Στερεώστε τη γραμμή αερίου στην κεφαλή καύσης, με τέτοιο τρόπο ώστε τα πηνία της γραμμής αερίου να έρχονται οπωσδήποτε σε επάνω κατακόρυφη θέση.
- Προσέξτε την κατεύθυνση κυκλοφορίας.
- Οδηγήστε το καλώδιο σύνδεσης για τη γραμμή αερίου μέσω της φλάντζας σφιξίματος **7** και συνδέστε το στη γραμμή αερίου.

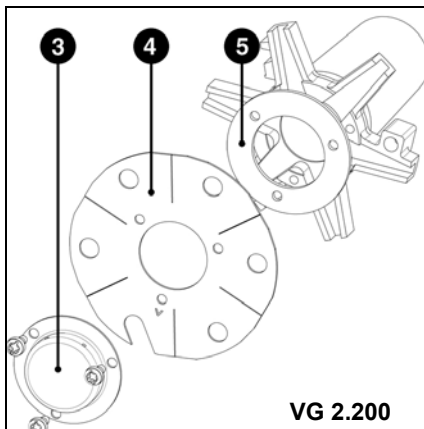


### Έλεγχος των εξαρτημάτων καύσης

- Ξεσφίξτε τις τρεις βίδες **W** του καλύμματος.
- Αφαιρέστε το κάλυμμα.
- Ξεσφίξτε το κόντρα παξιμάδι **E** της βάσης του σωλήνα αερίου
- Ξεσφίξτε τη βίδα συγκράτησης.
- Βγάλτε τα εξαρτήματα καύσης.



VG 2.140



VG 2.200

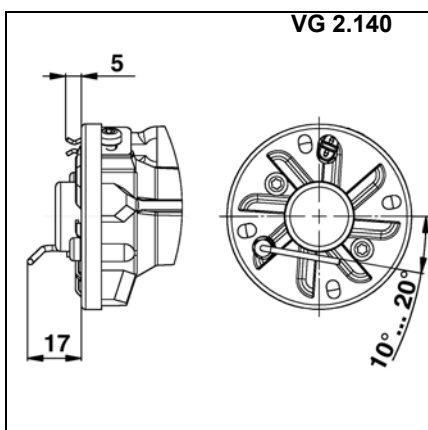
### Καυστήρας VG 2.140

- Αφαιρέστε την τάπα αερίου προπανίου **3** και το διασκορπιστήρα **4**.
- Τοποθετήστε το ενδιάμεσο εξάρτημα **5** (που παρέχεται μαζί με το σώμα).
- Επανατοποθετήστε το διασκορπιστήρα **4** **χωρίς την τάπα για αέριο προπάνιο 3**.

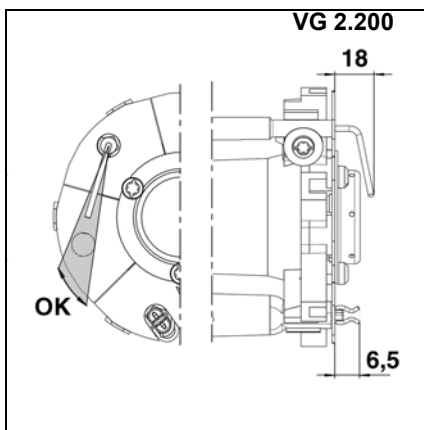
### Ρύθμιση σε τρόπο λειτουργίας αερίου προπανίου

#### Καυστήρας VG 2.200

- Αφαιρέστε την τάπα αερίου προπανίου **3** και το διασκορπιστήρα **4**.
- Τοποθετήστε το ενδιάμεσο εξάρτημα **5** (που παρέχεται μαζί με τη βάση του καυστήρα).
- Επανατοποθετήστε το διασκορπιστήρα **4** και την τάπα για το αέριο προπάνιο **3**.
- Ρύθμιση σε τρόπο λειτουργίας αερίου προπανίου



VG 2.140



VG 2.200

### Έλεγχος των εξαρτημάτων καύσης

- Ελέγξτε τη ρύθμιση του αισθητήρα ιονισμού και του ηλεκτροδίου έναυσης σύμφωνα με τις αναπαραστάσεις.

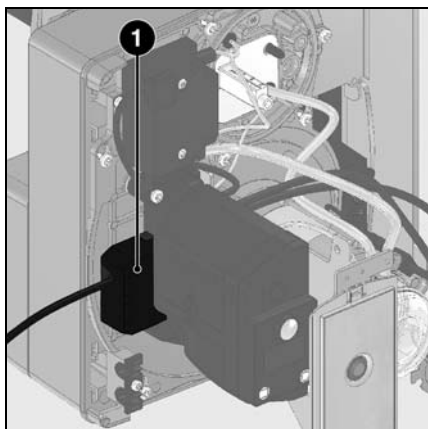
# Εγκατάσταση

## Σύνδεση αερίου Ηλεκτρική σύνδεση Έλεγχοι πριν από την έναρξη λειτουργίας

### Γενικές προδιαγραφές για τη σύνδεση αερίου

- Η σύνδεση της γραμμής αερίου στο δίκτυο αερίου μπορεί να πραγματοποιηθεί μόνο από εξουσιοδοτημένο και ειδικευμένο τεχνικό.
- Το τμήμα της σωλήνωσης αερίου πρέπει να κατασκευαστεί με τέτοιο τρόπο, ώστε η πίεση τροφοδοσίας αερίου να μην πέσει κάτω από την τιμή που αναφέρεται στις προδιαγραφές.
- Μια χειροκίνητη βαλβίδα διακοπής (δεν παρέχεται) πρέπει να τοποθετηθεί στην είσοδο της γραμμής αερίου.
- Στη Γερμανία, σύμφωνα με το διάταγμα-τύπο σχετικά με τις εγκαταστάσεις θέρμανσης, σκόπιμο είναι να

τοποθετηθούν περισσότερες από μία βαλβίδες διακοπής λειτουργίας με θερμική ενεργοποίηση (πρέπει να τοποθετούνται από τον πελάτη). Κατά την έναρξη λειτουργίας του καυστήρα, η παραλαβή της εγκατάστασης πραγματοποιείται ταυτόχρονα υπό την ευθύνη του τεχνικού εγκατάστασης ή του εκπροσώπου του. Αυτός είναι ο μόνος που μπορεί να εγγυηθεί ότι η εγκατάσταση συμμορφώνεται με τα ισχύοντα πρότυπα και τις ισχύουσες προδιαγραφές. Ο τεχνικός εγκατάστασης πρέπει να διαθέτει μια έγκριση, την οποία παρέχει ο προμηθευτής του αερίου, και να έχει ελέγξει τη στεγανότητα της εγκατάστασης και να έχει πραγματοποιήσει εξαέρωση.



**Η ηλεκτρική εγκατάσταση και οι εργασίες σύνδεσης πρέπει να πραγματοποιούνται αποκλειστικά από ειδικευμένο ηλεκτρολόγο. Πρέπει να τηρούνται οι ισχύουσες προδιαγραφές και οδηγίες.**

**Τηρείτε οπωσδήποτε τις προδιαγραφές και τις οδηγίες που ισχύουν καθώς και το ηλεκτρικό σχεδιάγραμμα που παρέχεται μαζί με το καυστήρα!**

### Ηλεκτρική σύνδεση

- Ελέγξτε εάν η τάση ηλεκτρικής τροφοδοσίας αντιστοιχεί στην ενδεικνυόμενη τάση λειτουργίας 230 V, 50 Hz μονοφασικού ρεύματος με ουδέτερο και γείωση.

### Ασφάλεια στο λέβητα: 10 A Ηλεκτρική σύνδεση με φίστες

Ο καυστήρας πρέπει να μπορεί να αποσυνδεθεί από το δίκτυο με μια πολυπολική διάταξη διακοπής σύμφωνη με τα ισχύοντα πρότυπα. Ο καυστήρας και ο λέβητας συνδέονται μεταξύ τους με ένα επταπολικό φως Wieland 1 (Δεν Παρέχονται). Η διάμετρος των καλωδίων που συνδέονται σε αυτή την υποδοχή, πρέπει απαραίτητως να είναι μεταξύ 8,3 και 11 χιλ.

### Σύνδεση της γραμμής αερίου

Πραγματοποιήστε τη σύνδεση της γραμμής αερίου με τις υποδοχές που υπάρχουν πάνω στον καυστήρα (μαύρο με μαύρο, γκρι με γκρι).

### Έλεγχοι πριν από την έναρξη λειτουργίας

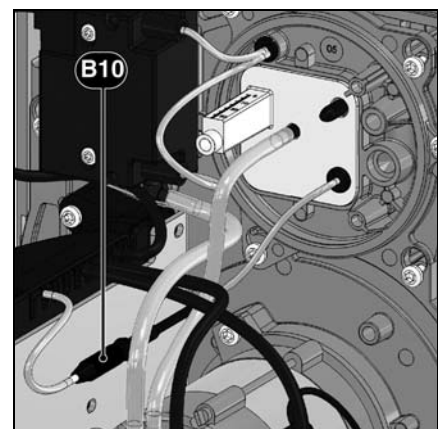
Σκόπιμο είναι να ελέγχετε τα ακόλουθα σημεία πριν από την πρώτη έναρξη λειτουργίας.

- Εγκατάσταση του καυστήρα σύμφωνα με τις παρούσες οδηγίες.
- Προρύθμιση του καυστήρα σύμφωνα με τις υποδείξεις του πίνακα ρύθμισης.
- Ρύθμιση των εξαρτημάτων καύσης.
- Ο λέβητας πρέπει να είναι έτοιμος για λειτουργία, πρέπει να τηρούνται οι κανονισμοί χρήσης του λέβητα.
- Όλες οι ηλεκτρικές συνδέσεις πρέπει να έχουν πραγματοποιηθεί σωστά.
- Ο λέβητας και το σύστημα θέρμανσης

πρέπει να είναι γεμάτα νερό, οι αντλίες κυκλοφορίας πρέπει να είναι σε λειτουργία.

- Ο ρυθμιστής θερμοκρασίας, ο ρυθμιστής πίεσης, η προστασία από την έλλειψη νερού και οι υπόλοιπες διατάξεις περιορισμού και ασφαλείας που ενδεχομένως υπάρχουν έχουν συνδεθεί και λειτουργούν.
- Η καμινάδα πρέπει να μην φράσσεται από τίποτα και η διάταξη πρόσθετου αέρα, εάν υπάρχει, πρέπει να βρίσκεται σε λειτουργία.
- Πρέπει να εξασφαλίζεται επαρκής εισαγωγή φρέσκου αέρα.
- Πρέπει να υπάρχει η αίτηση θέρμανσης.

- Πρέπει να υπάρχει διαθέσιμη επαρκής πίεση αερίου.
- Οι αγωγοί καυσίμου πρέπει να έχουν τοποθετηθεί σύμφωνα με τους κανόνες του επαγγέλματος, να έχουν ελεγχθεί από άποψη στεγανότητας και να έχουν εξαιρεθεί.
- Πρέπει να υπάρχει ένα σημείο μέτρησης, σύμφωνο με τα πρότυπα, ο αγωγός καπνού πρέπει να είναι στεγανός μέχρι το σημείο μέτρησης, έτσι ώστε να αποφευχθούν λανθασμένα αποτελέσματα μέτρησης.



### Μέτρηση του ρεύματος ιονισμού

Για τη μέτρηση του ρεύματος ιονισμού, αποσυνδέστε το φως B10 και συνδέστε ένα πολύμετρο με περιοχή μετρήσεων από 0 έως 100  $\mu$ A.

Το ρεύμα ιονισμού πρέπει να είναι υψηλότερο από 7  $\mu$ A. Έχετε επίσης τη δυνατότητα να συμβουλευθείτε την ένταση του ρεύματος ιονισμού στην οθόνη.

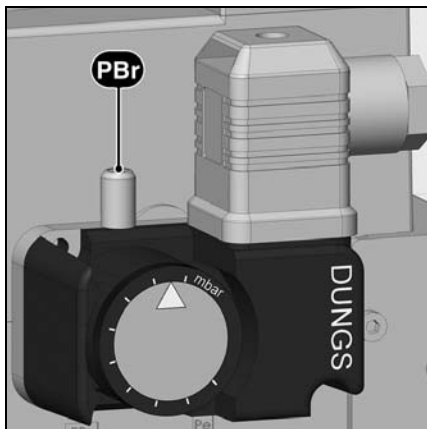
# Έναρξη λειτουργίας

## Δεδομένα ρύθμισης

	Ισχύς καυστήρα (kW)	Διάσταση Y (mm)	Πίεση στο θάλαμο καύσης pF (mbar)	Θέση τάμπερ αέρα (°)	Ρύθμιση βαλβίδας αερίου Πίεση αερίου στην κεφαλή pBr (mbar)				
					MB...412		MB...407		
					G20	G25	G20	G25	G31
VG2.140	80	10	0,7	25	6	7,5	6,2	8	5,5
	<b>82</b>	<b>20</b>	<b>0,7</b>	<b>25</b>	<b>6,2</b>	-	<b>6,5</b>	-	-
	135	30	1,3	90	13,8	18,5	14	19,5	10
VG2.200	80	10	0,7	20	1,8	2	1,8	2	1,5
	<b>110</b>	<b>25</b>	<b>0,9</b>	<b>60</b>	-	-	<b>4,8</b>	<b>5,5</b>	<b>4,5</b>
	<b>140</b>	<b>20</b>	<b>0,9</b>	<b>70</b>	<b>5,5</b>	<b>5,5</b>	-	-	-
	185	35	1,3	80	7	7,5	7	7,5	5,5

Τα παραπάνω δεδομένα ρύθμισης είναι **ενδεικτικά** και επιτρέπουν τη διευκόλυνση της έναρξης λειτουργίας. Οι εργοστασιακές ρυθμίσεις είναι εκείνες που είναι γραμμένες με έντονη γραφή σε γκρι φόντο. Οι οριστικές ρυθμίσεις είναι απολύτως απαραίτητες, ώστε να εξασφαλίζεται η καλύτερη δυνατή λειτουργία του καυστήρα.

⚠ Οι ρυθμίσεις του VG2.200 είναι έγκυρες μόνο εφόσον η τάπα είναι τοποθετημένη (βλ. σελ. 47).  
Αν η τάπα αφαιρεθεί, πρέπει να επαναληφθεί πλήρως η ρύθμιση του καυστήρα.

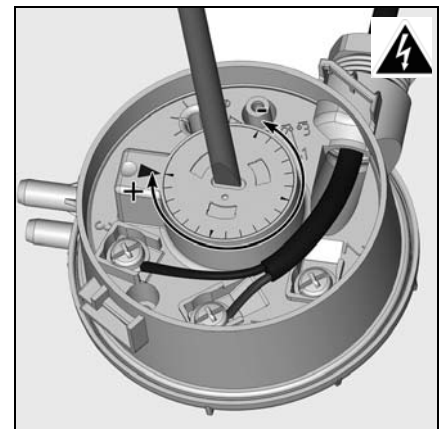


### Ρύθμιση του πιεσοστάτη αερίου

- Αφαιρέστε το διαφανές κάλυμμα.
- Ρυθμίστε προσωρινά στο 5 mbar.

### Ρύθμιση του πιεσοστάτη αέρα

- Αφαιρέστε το διαφανές κάλυμμα.
- Ρυθμίστε προσωρινά στο 1 mbar.



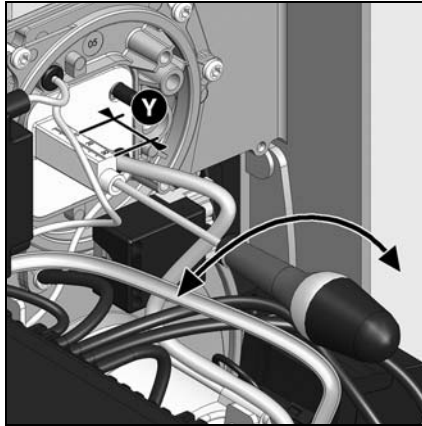
# Έναρξη λειτουργίας

## Ρύθμιση του αέρα

### Ρύθμιση του αέρα

Η ρύθμιση του αέρα καύσης πραγματοποιείται σε δύο σημεία:

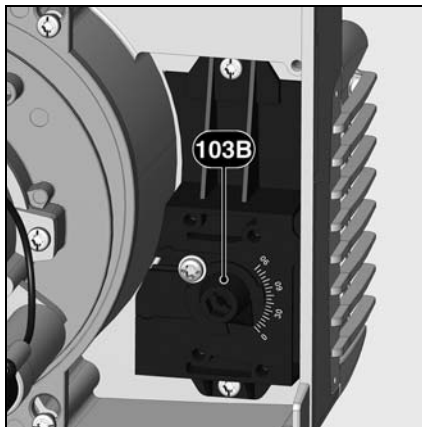
- στην πλευρά επαναφοράς, μέσω της σχισμής ανοίγματος ανάμεσα στον εκτροπέα και το άκρο καυστήρα.
- στην πλευρά αναρρόφησης, μέσω του χειροκίνητα ρυθμιζόμενου τάμπερ αέρα, με τη χρήση του κουμπιού ρύθμισης.



**Η ρύθμιση του αέρα στην κεφαλή καύσης** επηρεάζει, εκτός από την παροχή αέρα, επίσης την περιοχή ανάμειξης και την πίεση αέρα στο φλογοσωλήνα. Περιστροφή της βίδας **A**

- προς τα αριστερά: περισσότερος αέρας
- προς τα δεξιά: λιγότερος αέρας

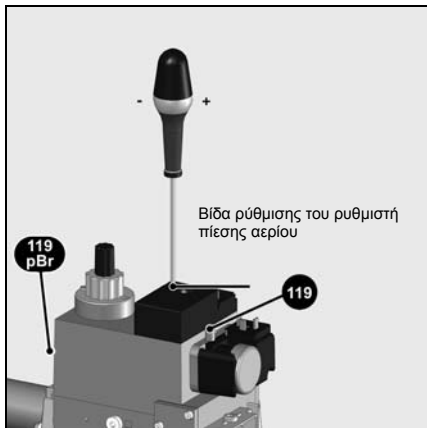
• Ρυθμίστε τη διάσταση **Y** σύμφωνα με τον πίνακα ρύθμισης.



### Ρύθμιση του αέρα μέσω ενός τάμπερ αέρα

Η ρύθμιση του αέρα στην πλευρά αναρρόφησης πραγματοποιείται μέσω ενός τάμπερ αέρα. Αυτό λαμβάνει κίνηση από του κουμπιού ρύθμισης **103B**.

## Ρύθμιση της γραμμής αερίου MB-DLE



### Ρύθμιση του ρυθμιστή πίεσης

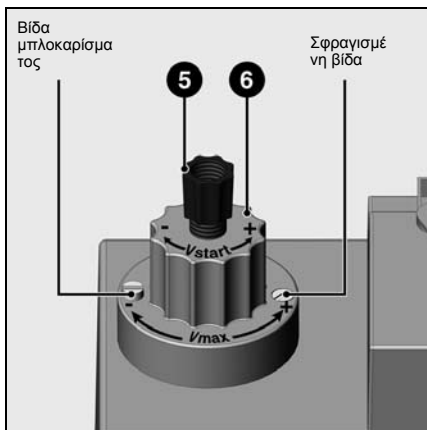
Η βίδα ρύθμισης του ρυθμιστή πίεσης διαθέτει μια διαδρομή 60 περιστροφών. Εάν περιστραφεί δεξιόστροφα κατά 3 περιστροφές, η πίεση αυξάνει κατά 1 mbar και αντίστροφα.

Κατά την έναρξη λειτουργίας:

- περιστρέψτε κατά τουλάχιστον 20 στροφές προς τα δεξιά (φορά +)
- η πίεση αερίου στην έξοδο του ρυθμιστή **ρα** πρέπει να ανέρχεται σε: 12-15 mbar.

### Ρύθμιση της παροχής φορτίου εκκίνησης - ρύθμιση της γρήγορης διαδρομής

- Ξεβιδώστε το προστατευτικό καπάκι **5** και χρησιμοποιήστε το ως εργαλείο ρύθμισης, αφού το περιστρέψετε κατά 180°.
- Περιστρέψτε τη ράβδο ρύθμισης στην ελάχιστη θέση, μέχρι το τέρμα, και μετά περιστρέψτε την προς τα πίσω, προς τη φορά του «συν», μέχρι τη μεσαία θέση (περίπου 3 μισές στροφές). Η παροχή αερίου εκκίνησης είναι πλέον (περίπου) μισάνοιχτη.
- Για να επιτευχθεί ομαλή συμπεριφορά κατά την εκκίνηση, η παροχή αερίου εκκίνησης πρέπει να έχει προσαρμοστεί στις συνθήκες πίεσης του λέβητα.



### Ρύθμιση της παροχής πλήρους φορτίου

- Ξεσφίξτε τη βίδα μπλοκαρίσματος, έως ότου το περιστρεφόμενο κουμπί **6** μπορεί να ρυθμιστεί. Μην ξεσφίξετε τη σφραγισμένη βίδα που βρίσκεται στην απέναντι πλευρά.
- Μειώστε την ελάχιστη παροχή περιστρέφοντας το κουμπί **6** προς τα δεξιά ή αυξήστε την περιστρέφοντας το κουμπί προς τα αριστερά. Συνολική διαδρομή για τη ρύθμιση από την ελάχιστη μέχρι τη μέγιστη παροχή, περίπου 4,5 περιστροφές.
- Αφού πραγματοποιηθεί η ρύθμιση, ξανασφίξτε μέχρι το τέρμα τη βίδα μπλοκαρίσματος.
- Μετρήστε την πίεση αερίου στο άκρο **119pBr** (για την εργοστασιακή ρύθμιση, βλ. σελίδα 45).

### Βελτιστοποιήστε τις τιμές καύσης

Εάν χρειαστεί, βελτιστοποιήστε τις τιμές

καύσης ρυθμίζοντας τη θέση του

διασκορπιστήρα (πλευρά **Y**).

Με αυτόν τον τρόπο, υπάρχει δυνατότητα τροποποίησης της συμπεριφοράς κατά την εκκίνηση, του παλμού και των τιμών καύσης.

Μια μείωση της διάστασης **Y** προκαλεί αύξηση της τιμής CO<sub>2</sub>.

η συμπεριφορά κατά την εκκίνηση (έναυση) γίνεται ωστόσο πιο σκληρή.

Εάν είναι απαραίτητο, αντισταθμίστε τη μεταβολή της παροχής αέρα προσαρμόζοντας τη θέση του τάμπερ αέρα.

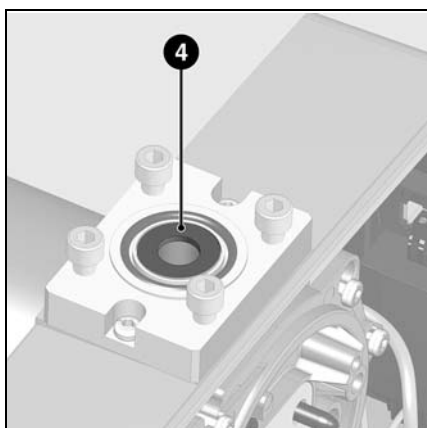
**Προσοχή:** Προκειμένου να αποφύγετε το σχηματισμό υδρατμών που προέρχονται από συμπύκνωση, τηρήστε την ελάχιστη απαραίτητη θερμοκρασία για τα καυσάεiria, σύμφωνα με τις υποδείξεις του κατασκευαστή του κάθε λέβητα και σε συμμόρφωση με τις απαιτήσεις που σχετίζονται με την καμινάδα.

### Έλεγχος της καταλληλότητας για ρύθμιση

- Θέστε σε λειτουργία τον καυστήρα με πλήρες φορτίο.
  - Μετρήστε την πίεση αερίου στα **119** και **119pBr**.
  - Κλείστε αργά τη χειροκίνητη βαλβίδα διακοπής στην είσοδο της γραμμής αερίου, έως ότου η πίεση εισόδου αερίου στο **119** πέσει κατά 20daPa.
  - ▲ Κατά τη διάρκεια αυτής της επέμβασης, η πίεση εξόδου αερίου στο **119pBr** πρέπει να χαμηλώσει κατά 10% το πολύ. Σε αντίθετη περίπτωση, πρέπει να ελέγξετε και να διορθώσετε τη ρύθμιση.
- Εάν η καταλληλότητα για ρύθμιση της εγκατάστασης είναι ανεπαρκής, η εγκατάσταση δεν πρέπει να τεθεί σε λειτουργία.**
- Ανοίξτε ξανά τη χειροκίνητη βαλβίδα διακοπής.

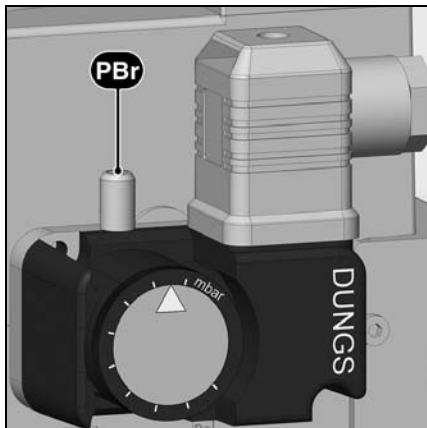
### Μόνο για τον καυστήρα VG2.200

- Αν χρειάζεται, η συμπεριφορά εκκίνησης μπορεί να βελτιωθεί με το διάφραγμα **4** (παρέχεται μαζί με τη βάση).



# Έναρξη λειτουργίας

## Ρύθμιση του πιεσοστάτη αέρα Ρύθμιση του πιεσοστάτη αερίου Έλεγχος λειτουργίας



### Ρύθμιση του πιεσοστάτη αερίου

- Για να ρυθμίσετε την πίεση διακοπής: βγάλτε το κάλυμμα του πιεσοστάτη αερίου.
- Εγκαταστήστε ένα όργανο μέτρησης για την πίεση αερίου **pa**.
- Ξεκινήστε τον καυστήρα.
- Χαμηλώστε την πίεση στην είσοδο της γραμμής αερίου, κλείνοντας προοδευτικά τη χειροκίνητη βαλβίδα διακοπής, έως ότου
  - η πίεση αερίου **pa** στην έξοδο του κανόνα πέσει στο 70% της αρχικής τιμής της
  - η σταθερότητα της φλόγας υποβαθμιστεί ορατά
  - το ποσοστό CO αυξηθεί
  - ή το σήμα φλόγας υποβαθμιστεί σημαντικά
- Περιστρέψτε το δίσκο ρύθμισης δεξιόστροφα, έως ότου ο πιεσοστάτης

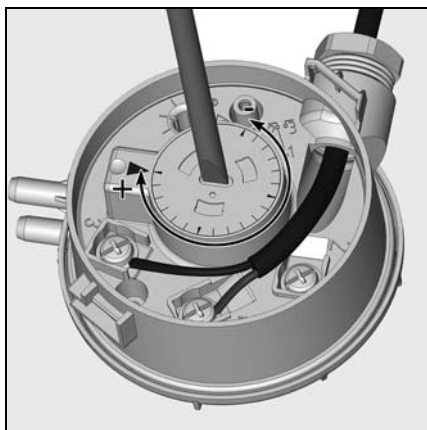
αερίου διακόψει τη λειτουργία του καυστήρα.

- Συνεχίστε να περιστρέφετε δεξιόστροφα, ώστε να ρυθμίσετε τον πιεσοστάτη αερίου 10% πάνω από την τιμή διακοπής που ορίζεται παραπάνω.

Η τιμή ρύθμισης του πιεσοστάτη αερίου πρέπει να είναι υψηλότερη από την πίεση του αέρα, αλλά χαμηλότερη από την πίεση αερίου στην έξοδο της βαλβίδας αερίου.

### Έλεγχος της πίεσης διακοπής

- Ανοίξτε τη χειροκίνητη βαλβίδα διακοπής
  - Ξεκινήστε τον καυστήρα
  - Κλείστε τη χειροκίνητη βαλβίδα διακοπής
- Η διαδικασία σε περίπτωση έλλειψης αερίου θα πρέπει να ξεκινήσει χωρίς το ηλεκτρονικό να τεθεί σε λειτουργία ασφαλείας.



### Ρύθμιση του πιεσοστάτη αέρα

Εργοστασιακή ρύθμιση: 1,0mbar  
Το σημείο διακοπής πρέπει να ελέγχεται και ενδεχομένως να προσαρμόζεται κατά την ενεργοποίηση.

- Τοποθετήστε μια συσκευή μέτρησης πίεσης. Για αυτόν το σκοπό, τοποθετήστε ένα ρακόρ σχήματος T στο σωλήνα αέρα.
- Θέστε τον καυστήρα σε λειτουργία.
- Ρυθμίστε το σημείο διακοπής περίπου 15% κάτω από την πίεση διακοπής που διαπιστώνεται.

### Έλεγχος λειτουργίας

Σκόπιμο είναι να πραγματοποιήσετε έναν έλεγχο ασφαλείας της επιτήρησης της φλόγας τόσο κατά την πρώτη έναρξη λειτουργίας όσο και μετά από τα σέρβις ή μετά από παρατεταμένη διακοπή λειτουργίας της εγκατάστασης.

- Δοκιμή εκκίνησης με τη βαλβίδα αερίου κλειστή:  
αφού λήξει το χρονικό διάστημα ασφαλείας, το ηλεκτρονικό πρέπει να δείχνει έλλειψη αερίου ή να τεθεί σε λειτουργία ασφαλείας.
- Εκκίνηση με κλειστό πιεσοστάτη αέρα:  
αφού λήξει το χρονικό διάστημα δοκιμής των 8 δευτ., ο καυστήρας

τίθεται σε λειτουργία ασφαλείας.

- Δοκιμή εκκίνησης με ανοιχτό διακόπτη πιεσοστάτη αέρα:  
αφού λήξει το χρονικό διάστημα αναμονής των 60 δευτ., το ηλεκτρονικό τίθεται σε λειτουργία ασφαλείας.
- Δοκιμή εκκίνησης με σύντομο άνοιγμα του πιεσοστάτη αέρα κατά τον προαερισμό:  
το ηλεκτρονικό ξεκινάει εκ νέου το πρόγραμμα προαερισμού (ανιχνεύεται ξανά πίεση αέρα σε διάστημα 60 δευτ.) , διαφορετικά ακολουθεί μια θέση σε λειτουργία ασφαλείας.



## Συντήρηση

Οι εργασίες συντήρησης για το λέβητα και τον καυστήρα πρέπει να πραγματοποιούνται αποκλειστικά από ειδικευμένο μηχανικό θέρμανσης, κατάλληλα εκπαιδευμένο για τις συγκεκριμένες εργασίες. Για να διασφαλιστεί η ετήσια εκτέλεση των εργασιών συντήρησης, συνιστάται η σύναψη μιας σύμβασης συντήρησης. Ανάλογα με τον τύπο εγκατάστασης, ενδέχεται να χρειαστούν πιο μικρά διαστήματα συντήρησης.



- Πριν από οποιαδήποτε επέμβαση συντήρησης και καθαρισμού, διακόψτε την ηλεκτρική τροφοδοσία.
- Χρησιμοποιείτε γνήσια ανταλλακτικά.

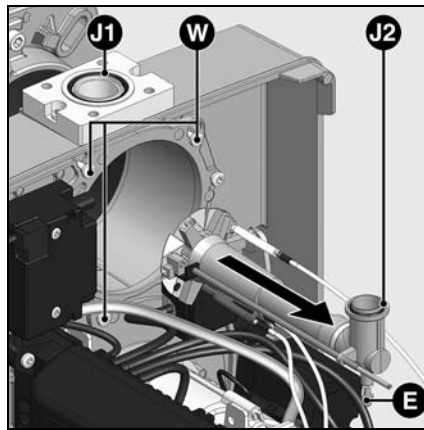
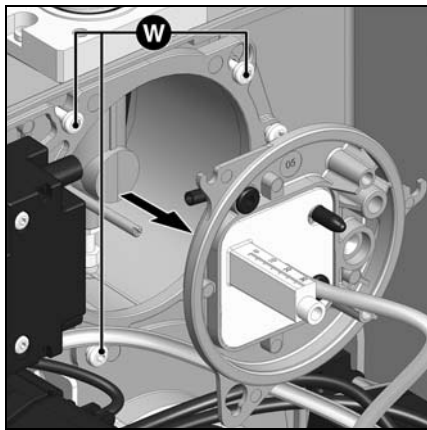
### Συνιστώμενες εργασίες στο πλαίσιο της ετήσιας συντήρησης του καυστήρα:

- Δοκιμή του καυστήρα, μέτρηση κατά την άφιξη στο λεβητοστάσιο
- Καθαρισμός των εξαρτημάτων καύσης και, εάν χρειάζεται, αντικατάσταση των εξαρτημάτων που παρουσιάζουν πρόβλημα
- Καθαρισμός της φτερωτής και του βεντιλατέρ
- Καθαρισμός του φίλτρου αερίου, αντικατάσταση εάν χρειάζεται
- Οπτικός έλεγχος των ηλεκτρικών εξαρτημάτων του καυστήρα, εξάλειψη βλαβών, εάν χρειάζεται
- Έλεγχος της εκκίνησης του καυστήρα

- Έλεγχος στεγανότητας
- Δοκιμή λειτουργίας των διατάξεων ασφαλείας του καυστήρα (πιεσοστάτης αέρα / αερίου)
- Δοκιμή λειτουργίας του ανιχνευτή φλόγας και του ηλεκτρονικού
- Εκκίνηση του καυστήρα
- Ελέγξτε την παροχή αερίου
- Διόρθωση των τιμών ρύθμισης, εάν είναι απαραίτητο
- Εκπόνηση έκθεσης μετρήσεων

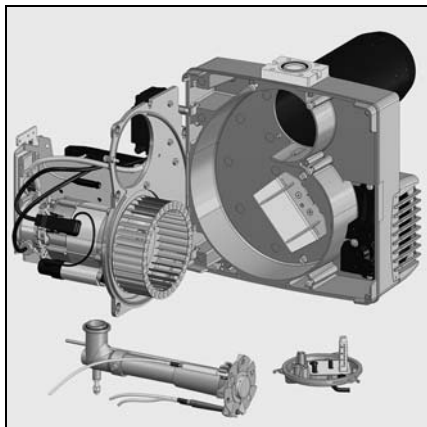
### Γενικοί έλεγχοι

- Έλεγχος λειτουργίας του κουμπιού έκτακτης διακοπής λειτουργίας
- Οπτικός έλεγχος των αγωγών αερίου στο λεβητοστάσιο



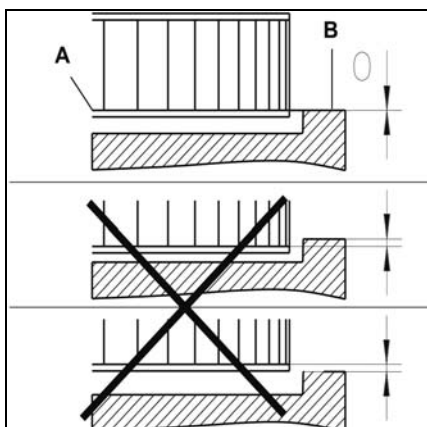
### Έλεγχος των εξαρτημάτων καύσης

- Βγάλτε το κάλυμμα του καυστήρα.
- Αποσυνδέστε το καλώδιο έναυσης στην πλευρά του μετασχηματιστή.
- Ξεσφίξτε τις τρεις βίδες **W** του καλύμματος.
- Αφαιρέστε το κάλυμμα.
- Ξεσφίξτε το κόντρα παξιμάδι **E** της βάσης του σωλήνα αερίου.
- Ξεσφίξτε τη βίδα συγκράτησης.
- Βγάλτε τα εξαρτήματα καύσης.
- Ελέγξτε την κατάσταση του διασκορπιστήρα.
- Ελέγξτε την τοποθέτηση του ηλεκτροδίου έναυσης και του αισθητήρα ιονισμού.
- Κατά την επανατοποθέτηση, φροντίστε να τοποθετήσετε το καλώδιο και να τοποθετήσετε στη σωστή θέση το δακτύλιο **J2**.
- Ελέγξτε τη στεγανότητα.



### Καθαρισμός της φτερωτής

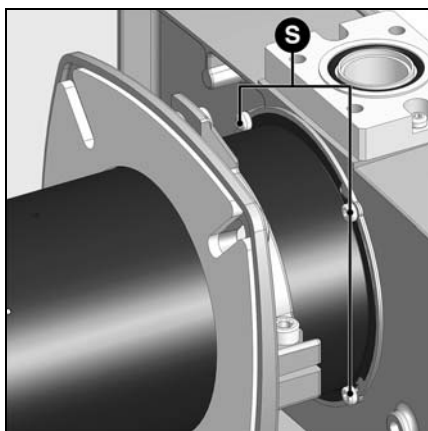
- Αφαιρέστε την πλάκα εξαρτημάτων και συνδέστε την στη θέση λειτουργίας (βλ. σχήμα).
- Αφαιρέστε τη φτερωτή και καθαρίστε την, εάν είναι απαραίτητο αντικαταστήστε την και επανατοποθετήστε την με την αντίστροφη διαδικασία.



### Εγκατάσταση της φτερωτής

Κατά την αντικατάσταση του μοτέρ ή της φτερωτής, ανατρέξτε στο διπλανό σχεδιάγραμμα τοποθέτησης. Η εσωτερική πλάκα **A** της φτερωτής πρέπει να είναι ευθυγραμμισμένη με την πλάκα εξαρτημάτων **B**. Εισαγάγετε μια χαλύβδινη μετροταινία ανάμεσα στα πτερύγια της φτερωτής και φέρτε τα επίπεδα **A** και **B** στο ίδιο ύψος. Σφίξτε τη βίδα με αιχμή στη φτερωτή.

## Συντήρηση



### Αντικατάσταση της μπούκας

Για την εκτέλεση αυτής της εργασίας, απαιτείται αφαίρεση του καυστήρα.

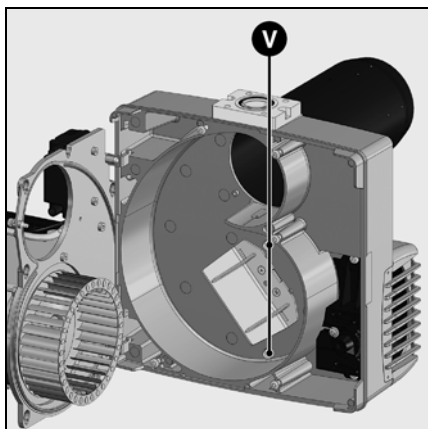
- Ξεσφίξτε τη βίδα σφιξίματος στη φλάντζα σύνδεσης.
- Βγάλτε τον καυστήρα από το στεγανωτικό τύπου μπαγιονέτ περιστρέφοντάς τον, ανασηκώστε τον ελαφρά και μετά βγάλτε τον από τη φλάντζα σύνδεσης.
- Τοποθετήστε τον καυστήρα στο έδαφος.
- Ξεσφίξτε τις 4 βίδες S.
- Βγάλτε τη μπούκα προς τα εμπρός.
- Τοποθετήστε τη μπούκα και στερεώστε την.



**Η μπούκα μπορεί να είναι ζεστή**

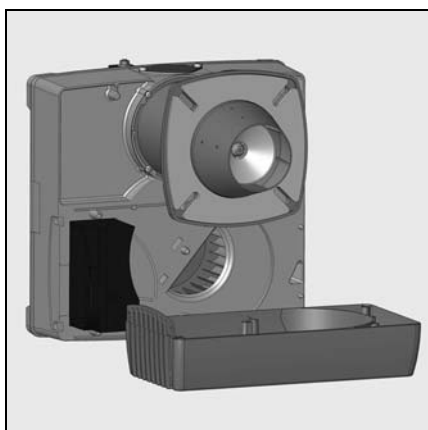
### Αντικατάσταση του φίλτρου

- Το στοιχείο φίλτρου του πολυμπλόκ πρέπει να ελέγχεται τουλάχιστον μία φορά το χρόνο και να αντικαθίσταται εάν είναι βρώμικο.
- Ξεσφίξτε τις βίδες του καλύμματος του φίλτρου στο πολυμπλόκ.
- Βγάλτε το στοιχείο φίλτρου και καθαρίστε την υποδοχή του.
- Μη χρησιμοποιείτε προϊόν καθαρισμού υπό πίεση.
- Αντικαταστήστε το στοιχείο φίλτρου με ένα καινούργιο.
- Ξαναβιδώστε το κάλυμμα.
- Ανοίξτε ξανά τη χειροκίνητη βαλβίδα.
- Ελέγξτε τη στεγανότητα.
- Ελέγξτε τις τιμές καύσης.



### Καθαρισμός του κουτιού αέρα

- Ξεβιδώστε τις βίδες στερέωσης V στο κουτί αέρα.
- Βγάλτε το κουτί αέρα, καθαρίστε το και επανατοποθετήστε το με την αντίστροφη διαδικασία.
- Φροντίστε ώστε το τάμπερ αέρα να βρίσκονται στη σωστή θέση.



### Καθαρισμός του καλύμματος

- Μη χρησιμοποιείτε προϊόν με χλώριο ή διαβρωτικό.
- Καθαρίστε το κάλυμμα με νερό και προϊόν καθαρισμού.
- Επανατοποθετήστε το κάλυμμα.



### Σημαντικό

**Μετά από οποιαδήποτε επέμβαση: προβείτε σε έλεγχο των παραμέτρων καύσης υπό πραγματικές συνθήκες λειτουργίας (κλειστές πόρτες, κάλυμμα στη θέση του κ.λπ.). Αναφέρετε τα αποτελέσματα στα κατάλληλα έγγραφα.**

### Έλεγχος των θερμοκρασιών των καυσαερίων

- Ελέγχετε τακτικά τη θερμοκρασία των καυσαερίων.
- Καθαρίστε το λέβητα όταν η θερμοκρασία των καυσαερίων υπερβεί την τιμή κατά την έναρξη λειτουργίας κατά περισσότερους από 30°C.
- Χρησιμοποιήστε ένα όργανο ένδειξης της θερμοκρασίας των καυσαερίων για να διευκολυνθεί ο έλεγχος.

## Εξάλειψη βλαβών

### Αιτίες και εξάλειψη βλαβών

Σε περίπτωση προβλήματος λειτουργίας, πρέπει να ελεγχθούν οι κανονικές συνθήκες λειτουργίας:

- Υπάρχει ρεύμα;
- Υπάρχει πίεση αερίου;
- Είναι ανοιχτός ο κρουσός αερίου;
- Έχουν ρυθμιστεί σωστά όλες οι συσκευές ρύθμισης και ασφάλειας, όπως ο θερμοστάτης του λέβητα, η διάταξη προστασίας από την έλλειψη νερού, οι διακόπτες τέλους διαδρομής κ.λπ.;

Εάν η βλάβη παραμένει, ανατρέξτε στον παρακάτω πίνακα.

Κάνα από τα εξαρτήματα που είναι σημαντικά για την ασφάλεια δεν πρέπει να επισκευάζεται, αυτά τα εξαρτήματα πρέπει να αντικαθίστανται από ανταλλακτικά με τον ίδιο κωδικό.



**Χρησιμοποιείτε μόνο γνήσια ανταλλακτικά.**

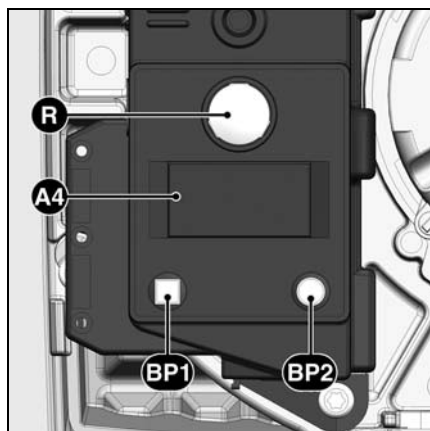
Παρατήρηση:

Μετά από κάθε επέμβαση:

- Ελέγξτε την καύση υπό πραγματικές συνθήκες λειτουργίας (κλειστές πόρτες, κάλυμμα τοποθετημένο κ.λπ.) και ελέγξτε τη στεγανότητα των διαφόρων σωληνώσεων.
- Αναφέρετε τα αποτελέσματα στα αντίστοιχα έγγραφα.

Σύμβολο	Διαπιστώσεις	Αιτίες	Διορθωτικές ενέργειες
	Ο καυστήρας δεν ξεκινά μετά από το θερμοστατικό κλείσιμο. Δεν εμφανίζεται ένδειξη βλάβης στο ηλεκτρονικό. Δεν υπάρχει αιτησή θέρμανσης.	Πτώση ή απουσία τάσης ηλεκτρικής τροφοδοσίας. Βλάβη στο ηλεκτρονικό. Οι θερμοστάτες παρουσιάζουν πρόβλημα ή έχουν απορρυθμιστεί.	Ελεγξτε την αιτία της πτώσης ή της απουσίας τάσης. Αντικαταστήστε το ηλεκτρονικό. Ρυθμίστε ή αντικαταστήστε τους θερμοστάτες.
	Ο καυστήρας ξεκινά όταν του δίνεται εντολή για ένα μικρό χρονικό διάστημα και τότε σταματά και το κόκκινο φωτεινό σήμα ανάβει.	Το ηλεκτρονικό είχε κλεισθεί εσκεμμένα.	Ξεκλειδώστε το ηλεκτρονικό.
	Ο καυστήρας δεν ξεκινάει.	Πιεσοστάτης αέρα: δεν βρίσκεται σε θέση σταματήματος. Εσφαλμένη ρύθμιση. Κολλημένος διακόπτης.	Πραγματοποιήστε νέα ρύθμιση του πιεσοστάτη. Αντικαταστήστε τον πιεσοστάτη.
	Ο καυστήρας δεν ξεκινάει. Η πίεση αερίου είναι κανονική.	Ανεπαρκής πίεση αερίου. Απορρύθμιση ή βλάβη του πιεσοστάτη αερίου.	Ελεγξτε τις σωληνώσεις αερίου. Καθαρίστε το φίλτρο. Ελέγξτε τον πιεσοστάτη αερίου ή αντικαταστήστε τη μονάδα αερίου.
	Το βεντιλατέρ του καυστήρα πιθεται σε λειτουργία. Ο καυστήρας δεν ξεκινάει.	Πιεσοστάτης αέρα: ο διακόπτης δεν κλείνει.	Ελεγξτε τον αισθητήρα πίεσης (ξένο σώμα) και ελέγξτε την καλωδίωση.
	Το βεντιλατέρ του καυστήρα πιθεται σε λειτουργία. Ο καυστήρας δεν ξεκινάει.	Παρασιτικό φως κατά τον προαερισμό ή την προέναυση.	Ελεγξτε τη βαλβίδα. Ελεγξτε την επιτήρηση της φλόγας.
	Ο καυστήρας ξεκινάει, η έναυση ενεργοποιείται κι έπειτα επέρχεται διακοπή	Απουσία φλόγας στο τέλος του χρόνου ασφαλείας. Η παροχή αερίου δεν έχει ρυθμιστεί σωστά. Βλάβη στο κύκλωμα επιτήρησης της φλόγας. Δεν παρατηρούνται σπινθήρες έναυσης. Βραχυκύκλωμα ενός ή περισσότερων ηλεκτροδίων. Το(Τα) καλώδιο(-α) έναυσης έχει(έχουν) υποστεί ζημιά ή είναι χαλασμένο(-ά). Ο αναφλεκτήρας είναι χαλασμένος. Ηλεκτρονικό. Οι ηλεκτροβαλβίδες δεν ανοίγουν.	Ρυθμίστε την παροχή αερίου. Ελέγξτε την κατάσταση και τη θέση του αισθητήρα ιονισμού σε σχέση με τη γείωση. Ελέγξτε την κατάσταση και τις συνδέσεις του κυκλώματος ιονισμού (καλώδιο και γέφυρα μέτρησης). Ρυθμίστε το ή τα ηλεκτρόδια, καθαρίστε ή αντικαταστήστε. Συνδέστε το ή τα καλώδια ή αντικαταστήστε. Αντικαταστήστε τον αναφλεκτήρα. Αντικαταστήστε το ηλεκτρονικό. Ελέγξτε τις καλωδιώσεις ανάμεσα στο ηλεκτρονικό και τα εξωτερικά εξαρτήματα. Αντικαταστήστε τη μονάδα αερίου.
	Ο καυστήρας σταματάει ενώ ήταν σε λειτουργία.	Μπλοκάρισμα των βαλβίδων. Πιεσοστάτης αέρα: ο διακόπτης ανοίγει με την εκκίνηση ή κατά τη λειτουργία. Πρόβλημα της φλόγας κατά τη λειτουργία.	Αντικαταστήστε τις βαλβίδες. Ρυθμίστε ή αντικαταστήστε τον πιεσοστάτη. Ελέγξτε το κύκλωμα του αισθητήρα ιονισμού. Ελέγξτε ή αντικαταστήστε το ηλεκτρονικό.

## Δείκτης περιοδικότητας συντήρησης



- A4** Οθόνη  
**BP1** Πλήκτρο 1  
Ερώτηση: κωδικός βλάβης  
**BP2** Πλήκτρο 2  
Ερώτηση: τιμή

Μετά από ορισμένο χρόνο λειτουργίας, ενδέχεται να εμφανιστούν οι ακόλουθες πληροφορίες:



Αυτό σημαίνει ότι πρέπει να πραγματοποιηθεί η **συντήρηση** από ειδικευμένο τεχνικό.



Εάν ο τεχνικός εγκατάστασης έχει καταχωρήσει τον **αρ. τηλεφώνου** του, αυτός εμφανίζεται



μαζί με τον **αρ. της σύμβασης συντήρησης** που έχει συναφθεί (πρόσβαση από το μενού βλαβών)

### Για να τροποποιήσετε τον αριθμό τηλεφώνου

- Μεταβείτε στο μενού των βλαβών πατώντας το **BP1** κι έπειτα εμφανίστε διαδοχικά τις ενδείξεις συνεχίζοντας να πατάτε το πλήκτρο **BP1**, έως ότου εμφανιστεί το επιθυμητό εικονόγραμμα.
- Πατήστε το **BP2** για να μεταβείτε σε λειτουργία τροποποίησης στο εικονόγραμμα: το πρώτο ψηφίο αναβοσβήνει.
- Επιλέξτε την τιμή (από 0 έως 9) πατώντας διαδοχικά το πλήκτρο **BP1**.
- Επικυρώστε πατώντας μία φορά το **BP2**.
- Επαναλάβετε τη διαδικασία μέχρι το τελευταίο ψηφίο.

Μετά από επικύρωση του τελευταίου ψηφίου, εμφανίζεται το πλήρες εικονόγραμμα για 5 δευτ., στη συνέχεια το ηλεκτρονικό επιστρέφει στην οθόνη λειτουργίας.

### Για να τροποποιήσετε τον αριθμό σύμβασης

- Μεταβείτε στο μενού των βλαβών πατώντας το **BP1** κι έπειτα εμφανίστε διαδοχικά τις ενδείξεις συνεχίζοντας να πατάτε το ίδιο πλήκτρο, έως ότου εμφανιστεί το εικονόγραμμα «Αριθμός σύμβασης».
- Πατήστε το **BP2** για να μεταβείτε σε λειτουργία τροποποίησης στο εικονόγραμμα: το πρώτο ψηφίο αναβοσβήνει.
- Επιλέξτε την τιμή (από 0 έως 9) πατώντας διαδοχικά το πλήκτρο **BP1**.
- Επικυρώστε πατώντας μία φορά το **BP2**.
- Επαναλάβετε τη διαδικασία μέχρι το τελευταίο ψηφίο.

Μετά από επικύρωση του τελευταίου ψηφίου, εμφανίζεται το πλήρες εικονόγραμμα για 5 δευτ., στη συνέχεια το ηλεκτρονικό επιστρέφει στην οθόνη λειτουργίας.







К О Н Т А К Т Ы

Distributor in Russia "Teplopartner" LTD  
Russia, Krasnodar city, Stasova street, 184, office 4  
Tel./fax.: 8 (861) 234 23 83, +7 (961) 854 41 24  
[www.gorelka-kotel.ru](http://www.gorelka-kotel.ru) [info@gorelka-kotel.ru](mailto:info@gorelka-kotel.ru)