

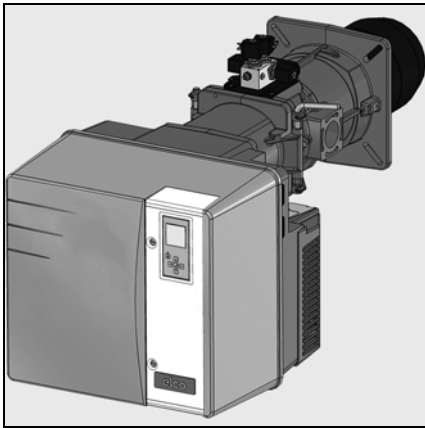


Руководство по эксплуатации
Предназначено для квалифицированных
специалистов по установке
Жидкотопливные горелки..... 2-28

ru

Manual de uso
Para el instalador especialista
Quemadores de gasóleo..... 29-55

es



gr, pl 4200 1039 4900
tr 4200 1039 5000



..... **4200 1039 4300**

Содержание

Краткий обзор	Содержание2
	Безопасность2
	Описание горелки3
Работа	Рабочий режим, режим безопасности4
	Панель управления ТС5
	Блок управления и безопасности 6-8
	Схема назначения выводов, цоколь подключения..... 9-10
Монтаж	Насос11
	Монтаж горелки12
	Электроподключение, подключение дизельного топлива13
Пуск в эксплуатацию	Проверки, выполняемые перед пуском в эксплуатацию14
	Регулировочные значения, проверка узлов горения14
	Настройка подачи воздуха, регулировка давления топлива15
	Регулировка горелки16-21
Обслуживание	Техническое обслуживание22-24
	Устранение неисправностей25-26
	Меню диагностики неисправностей26
	Меню статистики работы27-28
	Меню для настройки контрастности и освещенности экрана дисплея28

Безопасность

Горелки VL6.1600 DP и VL6.2100 DP разработаны для сжигания сверхлегкого дизельного топлива, соответствующего национальным стандартам:

- AT: ÖNORM C1109: стандартное топливо и топливо с низким содержанием серы;
- BE: NBN T52.716: стандартное и NBN EN590: с низким содержанием серы;
- CH: SN 181160-2: стандартное топливо и топливо с низким содержанием серы;
- DE: DIN 51603-1: стандартное топливо и топливо с низким содержанием серы.

По своей конструкции и функционированию горелки соответствуют стандарту EN 267. Монтаж, пуск в эксплуатацию и техническое обслуживание должны производиться только квалифицированными техническими специалистами с соблюдением всех действующих директив и предписаний. Этот прибор не предназначен для использования лицами (включая детей) с ограниченными физическими, сенсорными или умственными способностями или лицами, не имеющими достаточного опыта и знаний, кроме случаев, когда они находятся под наблюдением лица, ответственного за их безопасность, или получают от него предварительные указания по использованию прибора. Следует наблюдать за детьми, чтобы исключить их игру с прибором.

Описание горелки

Горелки VL6.1600 P и VL6.2100 P являются моноблочными трехступенчатыми приборами, работающими в полностью автоматическом режиме. Они пригодны для оборудования всех теплогенераторов, соответствующих стандарту EN 303, или нагнетательных генераторов теплого воздуха, соответствующих стандартам DIN 4794 или DIN 30697, в их мощностном диапазоне. Для использования данной горелки в других целях необходимо получить согласие компании ELCO.

Комплект поставки

Горелка поставляется в двух упаковках на поддоне, куда входят:

- Корпус горелки с руководством по эксплуатации, электросхема.
- Гидравлические соединения:
 - два шланга длиной 1,50 м с установленными переходниками;
 - один шланг длиной 1,30 м.
- Головка горелки с уплотнительной прокладкой фланца и винтами крепления, двумя осями шарнира и блоком электромагнитных клапанов.

Для обеспечения полной безопасности эксплуатации, защиты окружающей среды и экономии энергии необходимо соблюдать следующие стандарты:

EN 226

Подключение топливных и наддувочных газовых горелок к теплогенератору

EN 60335-1, -2-102

Безопасность бытовых и аналогичных электрических приборов

Место установки

Запрещено эксплуатировать горелку в помещениях с повышенной влажностью воздуха (например, в прачечных), с высоким содержанием пыли или агрессивных паров (например, лаков для волос, тетрагидрофурана, тетрахлометана).

Должно быть предусмотрено отверстие для свежего воздуха с проходным сечением:

- DE: до 50 кВт: 150 см²
на каждый дополнительный кВт :
+ 2,0 см²
- CH: QF [кВт] x 6= ...см²; но не менее 200 см².

Местное законодательство может содержать дополнительные требования.

Декларация о соответствии топливных горелок

Компания-производитель, регистрационный номер N°AQF030, F-74106 ANNEMASSE Cedex, со всей ответственностью заявляет, что следующая продукция:
VL6.1600 DP
VL6.2100 DP –

соответствует требованиям стандартов
EN 50165
EN 55014
EN 60335-1
EN 60335-2-102
EN 60555-2
EN 60555-3
EN 267,
Королевский указ Бельгии от 08/01/2004 г.

Эта продукция имеет маркировку CE в соответствии с положениями следующих директив:

2006/42/CEE	Директива по промышленному оборудованию
2004/108/CEE	Директива по электромагнитной совместимости
2006/95/CEE	Директива по приборам низкого напряжения
92/42/CEE	Директива по КПД г. Ла Рош-сюр-Форон

(La Roche-sur-Foron), 6 января 2012 г.
Г-н Е. ЖУРДАН (E. JOURDAN)

Мы снимаем с себя всякую ответственность за повреждения, полученные в результате:

- ненадлежащего использования;
- неправильной установки, включая установку деталей других производителей, и/или ремонта оборудования, осуществленного самим покупателем или сторонними лицами.

Доставка оборудования и рекомендации по эксплуатации

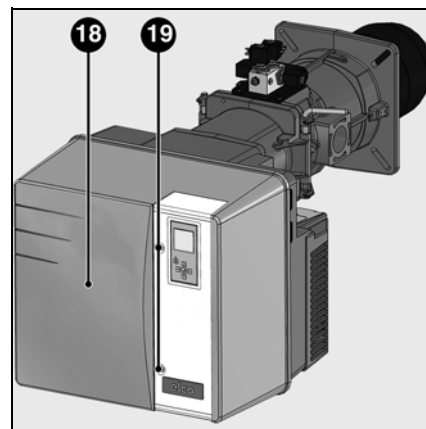
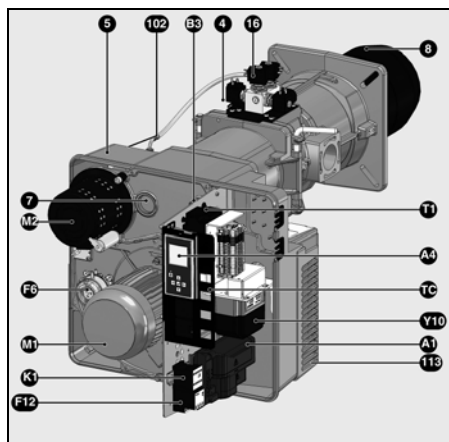
Установщик топливной системы обязан передать заказчику вместе с установкой инструкции по ее эксплуатации и техническому обслуживанию. Эти инструкции надлежит разместить на видном месте в котельной. Кроме того, в месте расположения установки должен быть указан номер телефона и адрес ближайшего центра технического обслуживания.

Рекомендации владельцу

Не менее одного раза в год оборудование должно проверяться квалифицированным специалистом. В зависимости от типа установок могут быть необходимы более короткие интервалы технического обслуживания! Для обеспечения максимальной безопасности и регулярных проверок мы настоятельно рекомендуем Вам заключить договор на проведение технического обслуживания.

Краткий обзор

Описание горелки



ru

- A1 Блок управления и безопасности
- A4 Дисплей
- B3 Детектор пламени (скрыт)
- F6 реле давления воздуха
- F12 Тепловое реле
- K1 Реле/электродвигатель
- M1 Электродвигатель вентилятора
- M2 Электродвигатель насоса
- T1 Устройство розжига
- TC Панель управления
- Y10 Серводвигатель воздушной заслонки
- 4 Шланг: насос / блок клапанов
- 5 Корпус
- 7 Глазок
- 8 Сопло
- 10 Электрическое подключение (контактная плата)
- 16 Блок клапанов
- 18 Кожух
- 19 Винт крепления кожуха
- 20 Кнопка разблокировки
- 102 Топливный насос (скрыт)
- 113 Короб воздухозабора

Назначение

Рабочий режим Режим безопасности

Запуск горелки

- Когда регулятор получает запрос на тепло, блок управления и безопасности запускает процесс.
- Включение электродвигателя вентилятора, проверка давления воздуха.
- Предварительная вентиляция с открытой воздушной заслонкой (воздушная заслонка закрыта, только когда горелка отключена).
- М1 Электродвигатель вентилятора и насоса.
- Открывается электромагнитный клапан 5, регулирование давления со стороны регулятора давления 2.
- Формирование пламени.
- Розжиг завершается.

Работа горелки, регулирование в диапазонах 1-ой, 2-ой и 3-ей ступеней

Горелка работает на трех форсунках и давлении топлива для 3 ступеней. Давление топлива регулируется с помощью регулятора давления в насосе.

В случае получения запроса со стороны регулятора котла, горелка не ранее чем через 12 секунд переходит с 1-ой ступени на 2-ую.

- Воздушная заслонка 11 с помощью серводвигателя переводится в положение, соответствующее работе на 2-ой ступени.

- На определенном положении заслонки (регулируемая), электромагнитный клапан второй форсунки открывается.
- Воздушная заслонка продолжает перемещаться до положения работы на 2-ой ступени. Осуществляется работа на 2-ой ступени.

В случае получения запроса со стороны регулятора котла, горелка переходит с 2-ой ступени на 3-ю ступень.

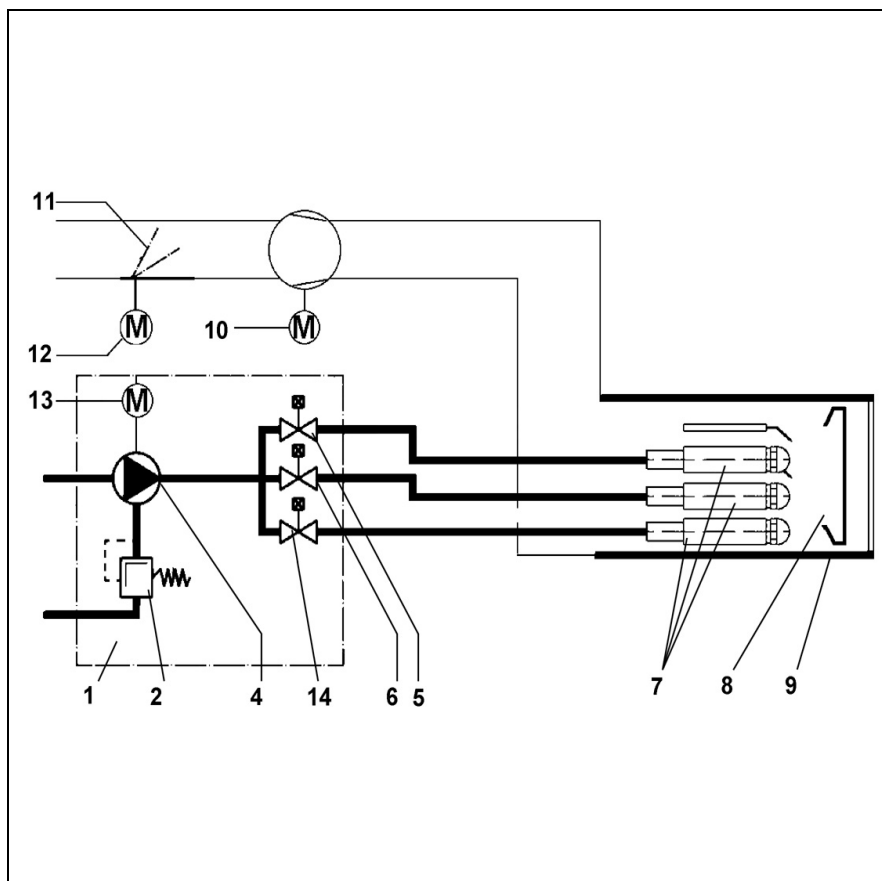
- Воздушная заслонка 11 с помощью серводвигателя переводится в положение, соответствующее работе на 3-ей ступени.
- На определенном положении заслонки (регулируемая), электромагнитный клапан второй форсунки открывается.
- Воздушная заслонка продолжает перемещаться до положения работы на 3-ей ступени. Осуществляется работа на 3-ей ступени.

Режим безопасности

Переход в режим безопасности происходит:

- если во время предварительной вентиляции зарегистрирован сигнал пламени (контроль паразитного пламени),
- если в момент запуска (разрешение подачи топлива) по истечении 5 секунд (время безопасности) не появляется пламя,
- если во время работы исчезает пламя и оно не появляется при повторном розжиге.

При переходе в аварийный режим загорается сигнальная лампа неисправности. После устранения причины неисправности блок можно разблокировать нажатием на кнопку разблокировки.

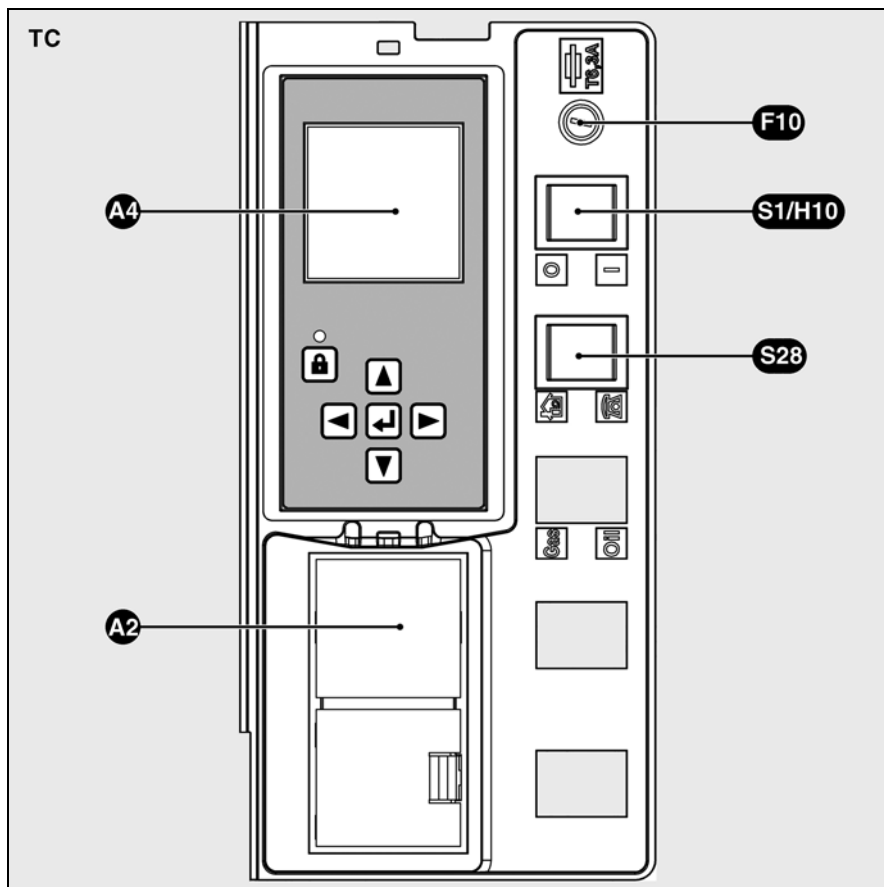


Принципиальная схема

- 1 Насос
- 2 Регулятор давления топлива
- 4 Насос
- 5 Электромагнитный клапан (1-ая ступень)
- 6 Электромагнитный клапан (2-ая ступень)
- 7 Линия форсунки
- 8 Дефлектор
- 9 Сопло
- 10 Электродвигатель вентилятора
- 11 Воздушная заслонка
- 12 Серводвигатель воздушной заслонки
- 13 Двигатель насоса
- 14 Электромагнитный клапан (3-я ступень)

Назначение

Панель управления ТС



Функции панели управления ТС

- A2** Места подключения 48x48 или 48x96 мм для установки регулятора мощности (опционально)
- A4** Дисплей
- F10** Предохранитель панели ТС
Двухпозиционный выключатель
- S1** Общий выключатель панели ТС
0 Вне напряжения
1 Под напряжением горит зеленая сигнальная лампа **H10**
- S28** Выбор места управления
J Режим управления на месте эксплуатации установки
H Дистанционный режим (опционально)

ru

Панель управления ТС

Все устройства управления видны с внешней части оборудования. Прозрачная съемная крышка, закрепленная на кожухе, дает доступ к различным устройствам управления и контроля для настройки и управления работой горелки.

На панели управления **ТС** находится также мостовая измерительная схема для измерения сигнала пламени и защитный плавкий предохранитель.

Чтобы снять крышку, слегка нажмите с одной стороны или с обеих сторон и одновременно потяните ее.

Чтобы установить крышку на место, установите ее так, чтобы оба язычка оказались напротив предусмотренных для них отверстий, и слегка надавите на крышку.

Назначение

Блок управления и безопасности ТСН 3xx



Топливный блок управления и безопасности ТСН 3xx отслеживает и управляет работой горелки с воздушным наддувом. Благодаря тому, что ход программ управляется микропроцессором, обеспечивается стабильная работа на длительном промежутке времени, независимо от изменения напряжения электросети и окружающей температуры. Блок защищен от падения электрического напряжения. Если напряжение сети падает ниже минимального значения (< 185 В), блок управления выключается и подает сигнал неисправности. Как только напряжение достигает рабочего значения (> 195 В), блок управления включается автоматически.

Нажатие на кнопку разблокировки в течение...	...вызывает...
...1 секунды...	разблокировку блока управления.
...2 секунд...	блокировку блока управления.
...9 секунд...	удаление статистических данных.

Блокировка и разблокировка

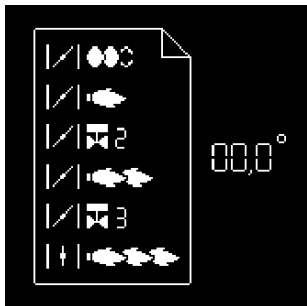
Блок управления может быть заблокирован с помощью кнопки разблокировки или разблокирован при условии, что блок находится под напряжением.

Перед тем как осуществить монтаж или демонтаж блока, отключите устройство от электропитания. Открывать блок или производить ремонтные работы запрещено!

- Перемещение курсора вверх.
- Перемещение курсора вниз.
- Увеличение отображаемого значения.
- Изменение/подтверждение указываемого значения.
- Изменение/подтверждение указываемого значения.
- Разблокировка блока.
- Красный светодиод (мигает в случае неисправности).

Экран	Описание	Экран	Описание
	Ожидание запроса на выработку тепла котлом		Открытие топливного клапана и время безопасности
	Открытие воздушной заслонки для предварительной продувки.		Наличие пламени и ожидание разрешения на регулирование
	Предварительная вентиляция и предварительный розжиг		Горелка работает на 2-ой ступени. В ячейке внизу отображается сила сигнала и время работы горелки.
	Закрытие воздушной заслонки до положения розжига		
			Горелка работает на 3-ей ступени. В ячейке внизу отображается сила сигнала и время работы горелки.

Блок управления и безопасности ТСН 3xx



Одновременно с этими двумя функциями управления и безопасности блок ТСН3xx обеспечивает регулирование:

- положения воздушной заслонки при розжиге;
- положения воздушной заслонки при работе 1-ой ступени;
- положения воздушной заслонки при соответствующее открытию клапана 2-ой ступени (для перехода с 1-ой на 2-ую ступень);
- положения воздушной заслонки при работе на 2-ой ступени;
- положения воздушной заслонки при соответствующее закрытию клапана 2-ой ступени (для перехода с 2-ой на

1-ую ступень);

- положения воздушной заслонки при работе на 3-ей ступени;
- положения воздушной заслонки при соответствующее закрытию клапана 3-ой ступени (для перехода с 3-ей на 2-ую ступень).

Параметрирование команд блока управления осуществляется с помощью 5-кнопочного дисплея. Рабочие значения отображаются на дисплее в реальном времени.

Нажатием на эти кнопки обеспечивается доступ к 9 меню:

ru



- меню настройки серводвигателя;



- меню хранения регулировочных значений серводвигателя в дисплее;



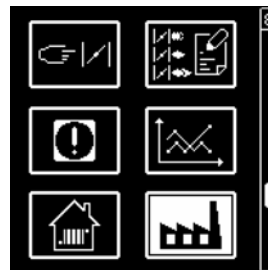
- меню диагностики неисправностей;



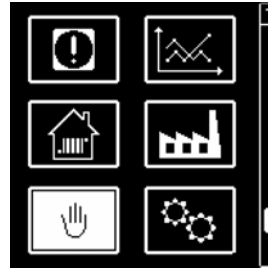
- меню статистики работы;



- меню для настройки/изменения стандартных конфигураций*;



- меню для настройки вариантов промышленного применения*;



- меню для ручного управления*;



- меню режима параметрирования* (это меню не активно на горелках VL6 DP);

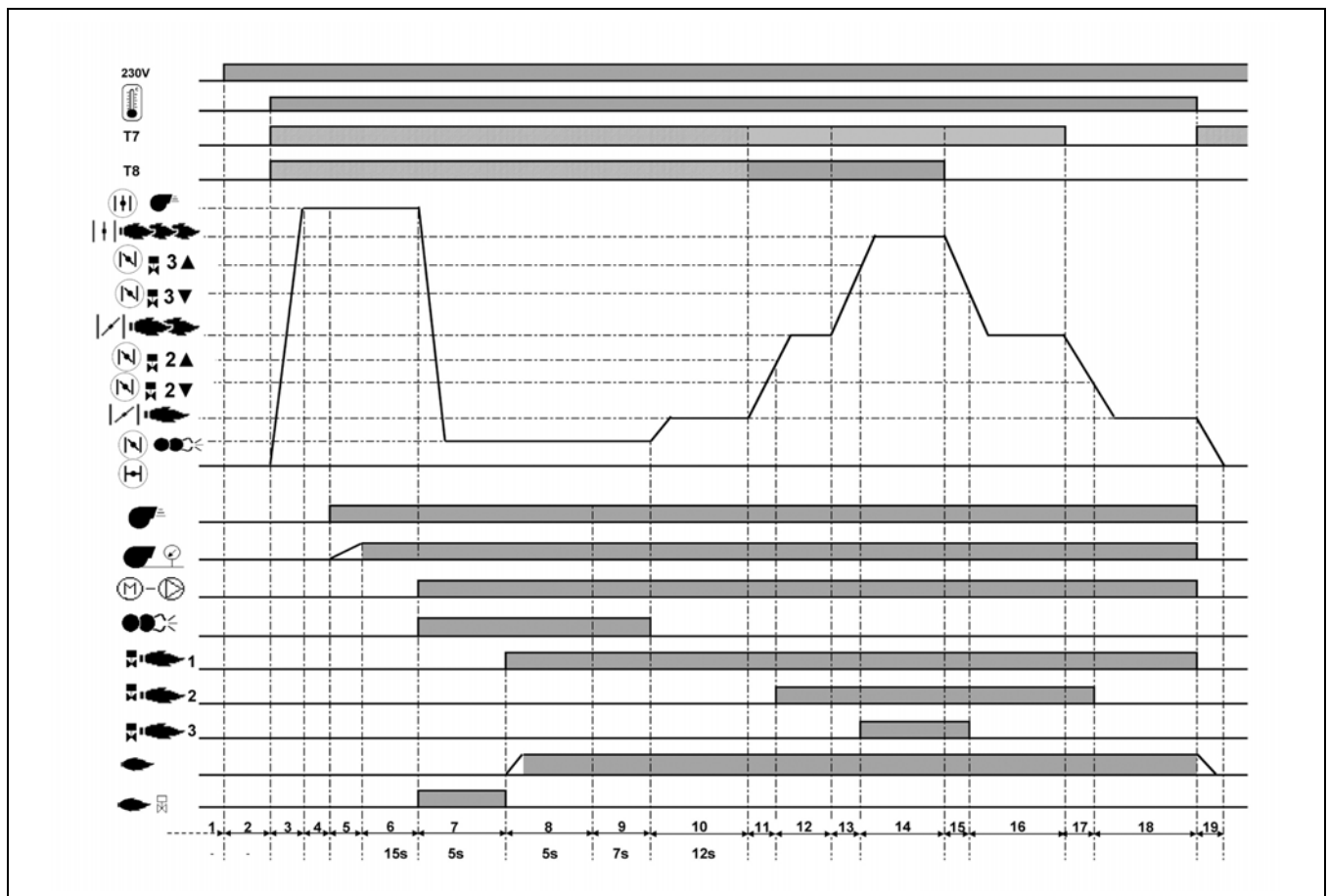


- меню для настройки контрастности и освещенности экрана дисплея.

* В этих меню можно назначать серийные конфигурации блока. Они предварительно настроены на заводе. Любое их изменение на месте должно выполняться только после консультации с ELCO. Код доступа и указания по настройке этих меню могут быть получены по запросу.

Назначение

Блок управления и безопасности ТСН 3хх



Фазы рабочего цикла:

- 1: Отсутствие напряжения
- 2: Подача напряжения, отсутствие запроса на нагрев
- 3: Запрос на выработку тепла, подъем воздушной заслонки до положения предварительной вентиляции
- 4: Проверка состояния покоя реле давления воздуха
- 5: Подача напряжения на электродвигатель вентилятора, проверка давления воздуха
- 6: Предварительная вентиляция
- 7: Закрытие воздушной заслонки, ее переход в положения розжига, предварительный розжиг и подача напряжения на электродвигатель насоса, отслеживание паразитного пламени

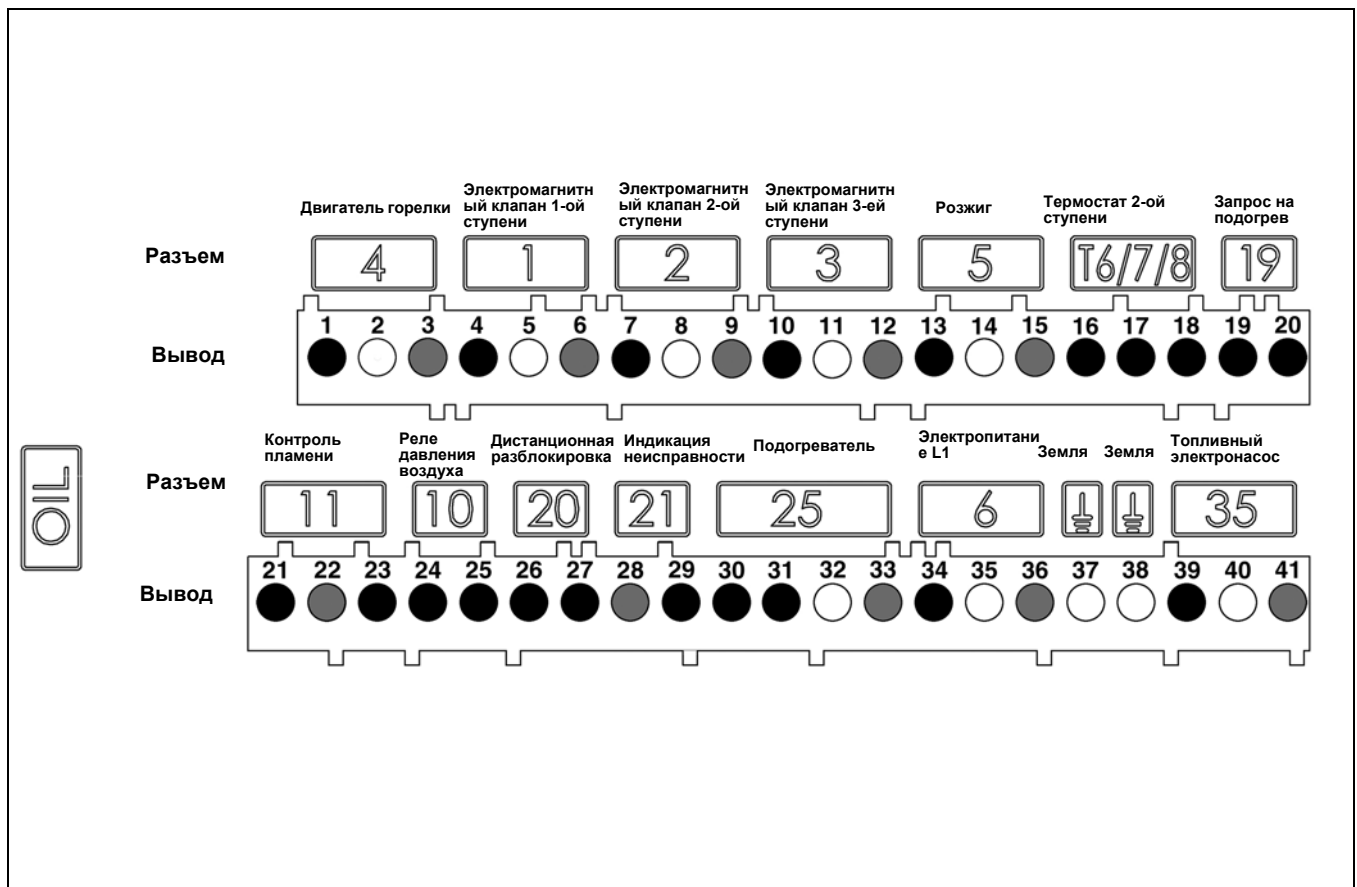
- 8: Запуск горелки: открытие электромагнитного клапана, формирование пламени, время безопасности
- 9: Время стабилизации, время последующего розжига
- 10: Ожидание разрешения на регулирование
- 11: Открытие воздушной заслонки до достижения положения открытия клапана 2^{ой} ступени
- 12: Работа на 2^{ой} ступени
- 13: Открытие воздушной заслонки до достижения положения открытия клапана 3^{ой} ступени
- 14: Работа на 3^{ей} ступени

- 15: Закрытие воздушной заслонки до достижения положения закрытия клапана 3^{ей} ступени
- 16: Работа на 2^{ей} ступени в соответствии с сигналом T8
- 17: Закрытие воздушной заслонки до достижения положения закрытия клапана 2^{ей} ступени
- 18: Работа на 1^{ой} ступени в соответствии с сигналом T7
- 19: Ожидание нового запроса на выработку тепла

Назначение

Схема назначения контактов Подключения 230 вольт

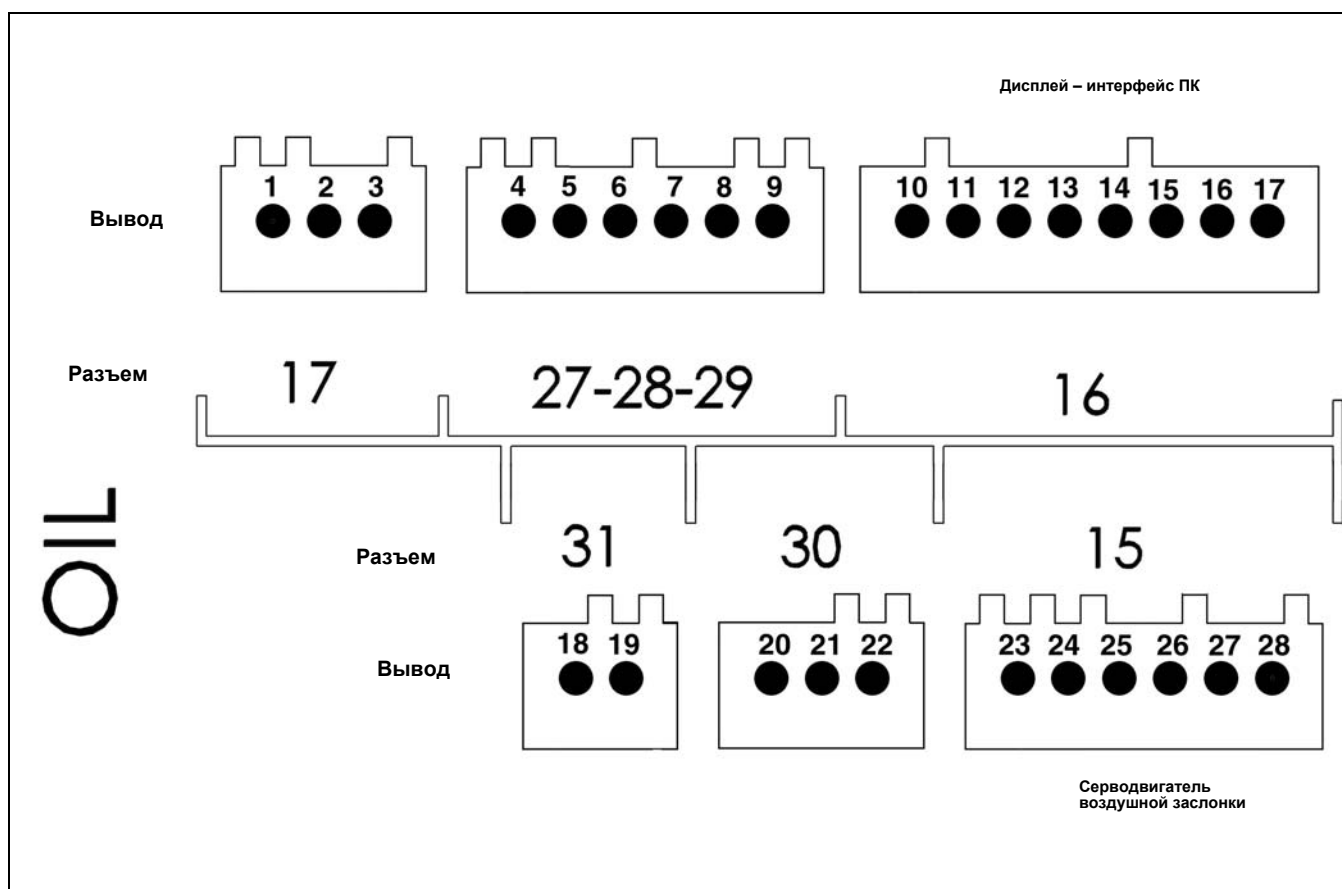
ru



Вывод	Назначение	Разъем	Вывод	Назначение	Разъем
1	Фаза электродвигателя горелки	4	21	Сигнал контроля пламени	11
2	Земля		22	Нейтраль	
3	Нейтраль		23	Фаза	
4	Фаза электромагнитного клапана 1 ^{ой} ступени	1	24	Фаза	10
5	Земля		25	Сигнал реле давления воздуха	
6	Нейтраль		26	Фаза	
7	Фаза электромагнитного клапана 2 ^{ой} ступени	2	27	Сигнал дистанционной разблокировки	20
8	Земля		28	Нейтраль	
9	Нейтраль		29	Фаза сигнала неисправности	
10	Фаза электромагнитного клапана 3 ^{ей} ступени	3	30	Фаза	25
11	Земля		31	Подогреватель / контакт пуска	
12	Нейтраль		32	Земля	
13	Фаза устройства розжига	5	33	Нейтраль	6
14	Земля		34	Фаза L1	
15	Нейтраль		35	Земля	
16	Фаза термостата 2 ^{ой} /3 ^{ей} ступени (Т6)	T6/7/8	36	Нейтраль	
17	Сигнал Т7 (2 ^{ой} ступени)		37	Земля	
18	Сигнал Т8 (3 ^{ей} ступени)		38	Земля	
19	Фаза термостата 1 ^{ой} ступени (Т1)	19	39	Фаза электронасоса	35
20	Сигнал запроса на выработку тепла (опция Т2)		40	Земля	
			41	Нейтраль	

Назначение

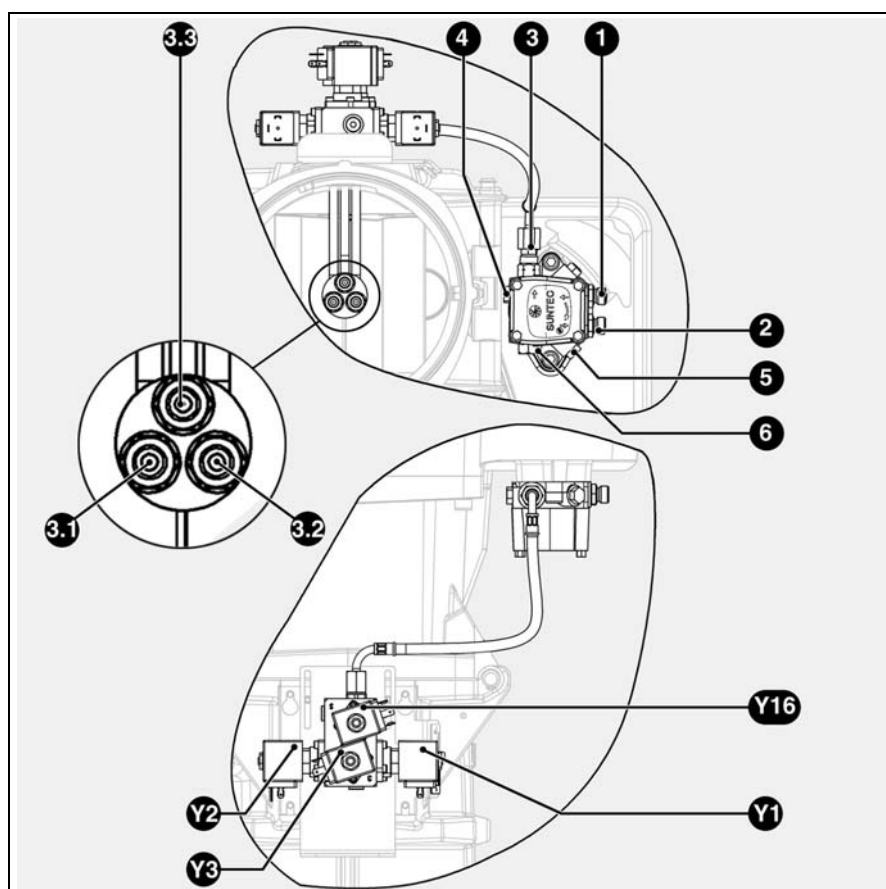
Схема назначения контактов Подключения низкого напряжения



Вывод	Назначение	Разъем	Вывод	Назначение	Разъем
1	Не используется	17	18	Не используется	31
2	Не используется		19	Не используется	
3	Не используется		20	Не используется	
4	Не используется	27 28 29	21	Не используется	30
5	Не используется		22	Не используется	
6	Не используется		23	Серводвигатель воздушной заслонки	
7	Не используется		24		
8	Не используется		25		
9	Не используется		26		
10	Дисплей – интерфейс ПК	16	27		
11			28		
12					
13					
14					
15					
16					
17					

Назначение

Насос

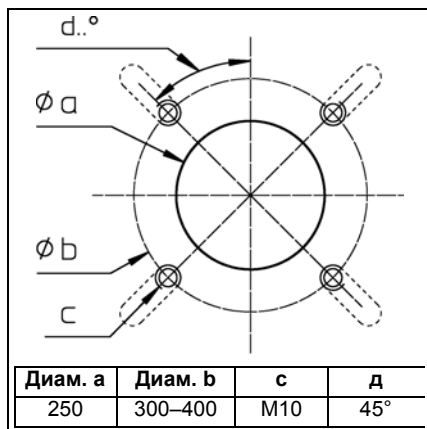


Насос является шестеренчатым. Он должен присоединяться к двум трубопроводам через фильтр для удаления газов. В насосе имеется входной фильтр и регулятор давления топлива. Перед пуском в работу установите манометр для измерения давления 4 и разрежения 5.

ru

- 1 Всасывающий штуцер G 1/4
- 2 Нагнетательный штуцер G 1/4
- 3 Гибкие высокого давления насос, гидравлический блок
- 3.1 Форсунка 1-ой ступени
- 3.2 Форсунка 2-ой ступени
- 3.3 Форсунка 3-ей ступени
- 4 Точка подключения манометра
- 5 Точка подключения вакуумметра
- 6 Регулировка давления топлива
- Y1 Электромагнитный клапан 1-ой ступени
- Y2 Электромагнитный клапан 2-ой ступени
- Y2 Электромагнитный клапан 3-ей ступени
- Y27 Предохранительный клапан

Монтаж горелки

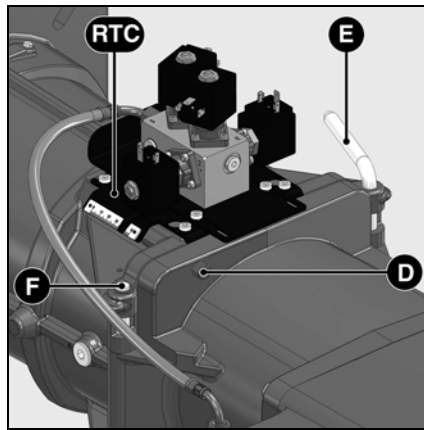
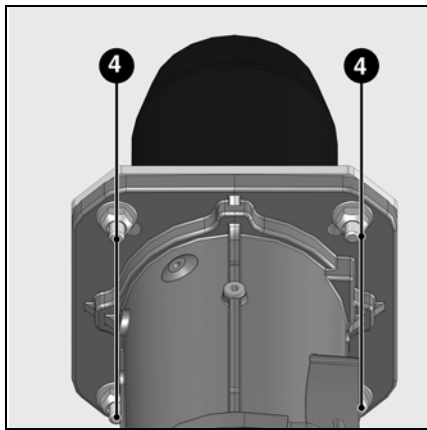


Подготовка лицевой стороны котла

- Подготовьте крепежную пластину горелки/дверцу котла, как показано на схеме слева.
- Установите внутренний диаметр **a** на 250 мм.
- Чтобы закрепить фланец головки горелки, выполните 4 резьбовых отверстия M10 (диаметр окружности расположения центров отверстий от 300 до 400 мм), как показано на схеме рядом.

Установка головки горелки

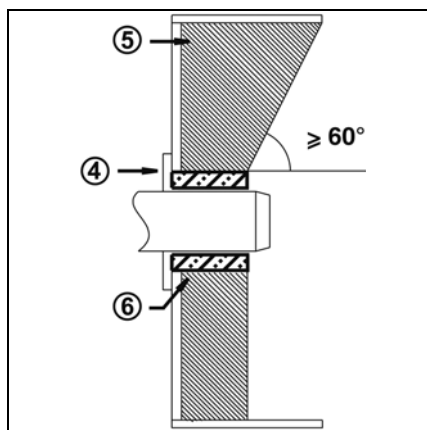
- Заверните шпильки в крепежную пластину горелки/дверь котла и установите изоляционную прокладку. Для диаметра отверстий < 400 мм вырежьте продолговатые отверстия необходимого размера.
- Извлеките органы горения из головки горелки.
- Закрепите головку горелки 4 гайками (4).



Корпус горелки

Монтаж должен выполняться в положении корпус горелки **низу** или **кверху** (см. чертёж).

- Присоедините корпус горелки к ее головке с помощью неподвижного стержня **F**, находящегося со стороны, противоположной стороне открытия.
- Подключите два розжиговых кабеля.
- Закройте корпус горелки с помощью подвижного стержня **E**.
- Заверните фиксирующий винт **D**.
- Присоедините:
 - шланги между насосом и топливным фильтром с учетом направлений всасывания и нагнетания,
 - шланг высокого давления между насосом и блоком клапанов.
- Обязательно проверьте герметичность.
- Пропустите разъемы и их кабели для топливных клапанов через кабельные муфты **1** и **2** на корпусе.
- Подсоедините разъемы к электромагнитным клапанам гидравлического блока.

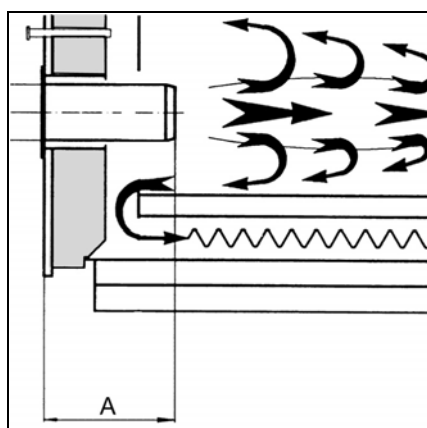


Глубина установки сопла горелки и огнеупорное уплотнение

Для котлов без охлаждения передней стенки и при отсутствии других указаний со стороны производителя котла, необходимо выполнить огнеупорную вставку или теплоизоляцию **5**, как показано на рисунке слева. Огнеупорная вставка не должна заходить за передний край сопла горелки, а угол ее конического скоса не должен превышать 60°. Воздушный промежуток **6** должен быть заполнен эластичным и невоспламеняемым теплоизоляционным материалом.

Система отвода продуктов горения

Для предотвращения неприятного шума не рекомендуется применять для соединения котла с дымоходом соединительные детали с проходным каналом, изогнутым под прямым углом.



Для котлов с глухой камерой сгорания при выборе минимальной глубины **A** сопла горелки необходимо руководствоваться указаниями производителя котла.

! Для установки с верхним расположением улитки вентилятора освободите от защелок дисплей, поверните его на 180° и установите на место.

Электроподключения Подвод дизельного топлива

Электромонтаж и все работы по подключению к сети должны осуществляться только квалифицированным электриком. Обязательно соблюдайте действующие предписания и директивы, а также электросхему, поставляемую с горелкой!

Электроподключения

- Убедитесь, что напряжение электропитания соответствует указанному рабочему напряжению: 230 В – 50 Гц, однофазный ток с нулевым проводом и заземлением. Предохранитель на котле: 6,3 А.

Должна быть обеспечена возможность отключения горелки от сети с помощью всеполюсного размыкателя, соответствующего действующим стандартам. Кроме того, на входе электропитания горелки должно быть установлено устройство защиты от короткого замыкания. Кабели электропитания электродвигателя горелки, цепи управления и топливных клапанов должны быть закреплены и проведены через кабельные муфты 1 и 2. Они должны быть присоединены к контактной плате в соответствии с электрической схемой.

Для этого соблюдайте следующие размеры сечений проводников:

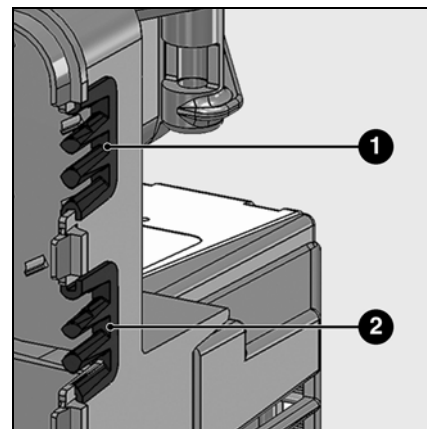
	Минимальное сечение [мм ²]	Максимальное сечение [мм ²]
Однофазное питание (напряжение цепи управления)	1,5	4
Трехфазное питание (электродвигатель вентилятора)	2,5	

Подключение электродвигателя горелки

Горелка поставляется для сети трехфазного тока 400 В – 50 Гц, с нулевым проводом и заземлением.

- Проверьте направление вращения электродвигателя вентилятора, воздействуя на переключатель горелки.

Подключите топливные клапаны к гидравлическому блоку с помощью разъемов, поставляемых с горелкой (черный с черным, серый с серым).



Подвод дизельного топлива

Подвод топлива должен выполняться с использованием фильтра удаления воздуха. Этот фильтр должен устанавливаться так, чтобы обеспечивалась правильная прокладка шлангов. Шланги не должны пережиматься. Предельные значения длин трубопроводов и высот всасывания приведены в директиве по устройству и размерам всасывающих установок. Эта директива является составной частью проектной базы фирмы ELCO. Всасывающий фильтр не должен находиться ближе 5 см от дна кубообразного резервуара и ближе 10 см от дна цилиндрического резервуара.

Подвод дизельного топлива

Чтобы гарантировать безопасность эксплуатации установки, тщательно выполняйте монтаж топливопроводов с учетом требований местного законодательства.

Важно:

- Максимальное давление на входе насоса < 1,5 бар.
- Максимальное разрежение на входе насоса < 0,4 бар.
- Присоедините шланги к насосу.
- Проследите за правильностью присоединения подводящего и сливного трубопроводов.



Перед пуском в эксплуатацию подкачайте топливо при помощи ручного насоса и проверьте герметичность топливопроводов.

Ввод в эксплуатацию

Проверки перед пуском в эксплуатацию Регулировочные значения Проверка узлов горения

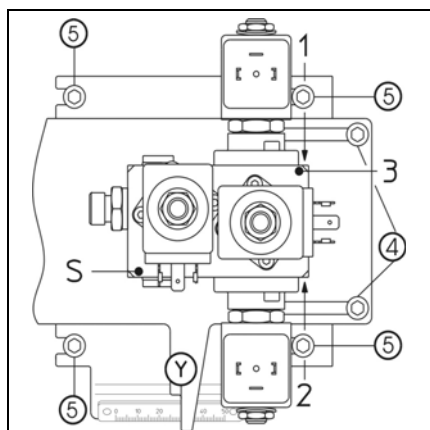
Проверки перед пуском в эксплуатацию

Перед первым запуском следует проверить следующее:

- Убедитесь, что горелка установлена согласно настоящей инструкции.
- Предварительная регулировка горелки выполнена правильно, согласно указанным в таблице регулировок значениям.
- Настройка органов горения.
- Теплогенератор должен быть готов к работе согласно инструкции по его использованию.
- Все электрические соединения выполнены правильно.
- Направление вращения двигателя вентилятора (см. стрелку на корпусе горелки).
- Теплогенератор и система отопления заполнены достаточным количеством воды. Циркуляционные насосы действуют.
- Регуляторы температуры и давления, устройство защиты от недостатка воды, а также другие предохранительные и защитные устройства, используемые на установке, правильно подсоединены и действуют.
- Вытяжная труба должна быть прочищена. Устройство для подачи дополнительного воздуха, если оно установлено, в рабочем состоянии.
- Гарантирована подача свежего воздуха.
- Получен запрос на тепло.
- Баки заполнены топливом.
- Топливопроводы установлены согласно техническим нормам, прочищены, и проверена их герметичность.
- Согласно существующим нормам, на вытяжной трубе должна находиться точка измерения. До этого места труба должна быть герметичной для того, чтобы подсос наружного воздуха не повлиял на результаты измерений.

Горелка	Мощность горелки, кВт			Расход топлива, кг/ч			Форунка 45°В, 60°В, галлон/ч (Danfoss)			Давление насоса, бар			Размер Y, мм	Положение воздушной заслонки					
	1-ая ступень	2-ая ступень	3-ая ступень	1-ая ступень	2-ая ступень	3-ая ступень	1-ая ступень	2-ая ступень	3-ая ступень	1-ая ступень	2-ая ступень	3-ая ступень		Розжиг	1-ая ступень	Переход между ступенями	2-ая ступень	Переход между ступенями	3-ая ступень
VL6.1600 DP	320	625	960	27	52,5	81	6	6	6	16	15,5	15	10	20	20	30	40	52	65
	400	800	1200	34	67,5	101	6,5	6,5	6,5	19	18,5	18	25	25	25	35	45	60	75
	470	900	1330	39,5	76	112	10	10	10	13	12,5	12	45	30	30	40	50	70	90
VL6.2100 DP	410	800	1200	34,5	67,5	101	7,5	7,5	7,5	16	15,5	15	10	25	25	35	45	52	65
	475	950	1400	40	80	118	8,5	8,5	8,5	19	18,5	18	25	30	30	40	50	62	75
	530	1120	1650	49	94,5	139	11	11	11	15	15	14	45	35	35	45	55	72	90

Жирным шрифтом: Состояние заводской поставки; 1 кг д.т.в.г.ч. при 10 °С = 11,86 кВт/ч

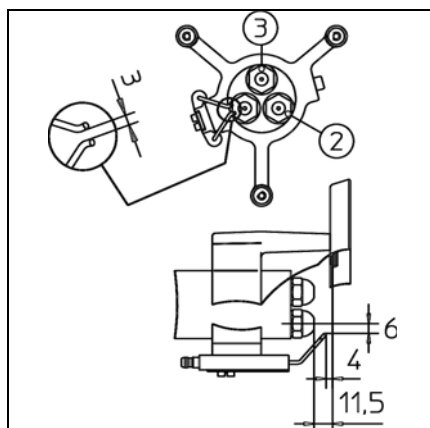


Приведенные ниже регулировочные значения являются **базовыми**. Значения заводской регулировки приведены в жирной рамке и на сером фоне. В обычных условиях эти регулировки обеспечивают пуск в эксплуатацию горелки. В любом случае тщательно проверьте регулировочные значения. В целом, корректировки должны быть выполнены в зависимости от вида установки.

Функция каждого клапана нанесена на распределитель, а именно: **S-1-2-3**. Разъемы промаркированы обозначениями: **VS-S1-S2-S3**.

S + VS = Y17 Предохранительный клапан
1 + S1 = Y1 клапан 1^{ой} ступени
2 + S2 = Y2 клапан 2^{ой} ступени
3 + S3 = Y3 клапан 3^{ей} ступени

- ⑤ Четыре винта для демонтажа узлов горения
- ④ Два винта для регулировки размера Y
- Y Вторичный воздух



Проверка и настройки органов горения

- Горелка поставляется с установленными форсунками.
- Отверните крепежный винт **D**.
 - Снимите съемный стержень **E**.
 - Откройте корпус горелки.
 - Отсоедините два розжиговых кабеля.
 - Отсоедините шланг на блоке насосов.
 - Отверните на два оборота четыре винта **5** панели **RTC**.
 - Выньте органы горения.
 - Проверьте регулировку запальных электродов.
 - Установите надлежащие форсунки в зависимости от требуемой мощности котла.

- Установите детали в порядке обратном снятию.
- Обязательно проверьте герметичность. Размер **Y** можно прочитать на шкале системы **RTC**.

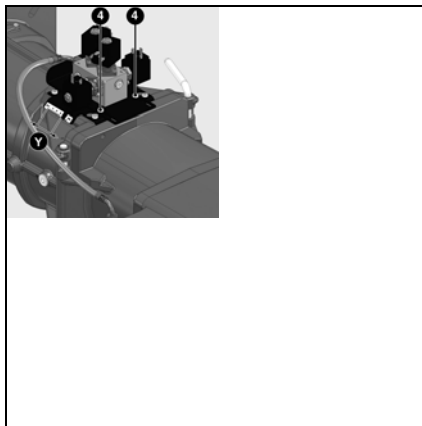
Ввод в эксплуатацию

Настройка подачи воздуха Регулирование давления дизельного топлива

Настройка подачи воздуха

Регулировка подачи воздуха, поддерживающего горение, осуществляется в двух точках:

- со стороны нагнетания: изменяя величину отверстия между дефлектором и соплом горелки;
- со стороны всасывания: воздушной заслонкой, управляемой серводвигателем Y10.

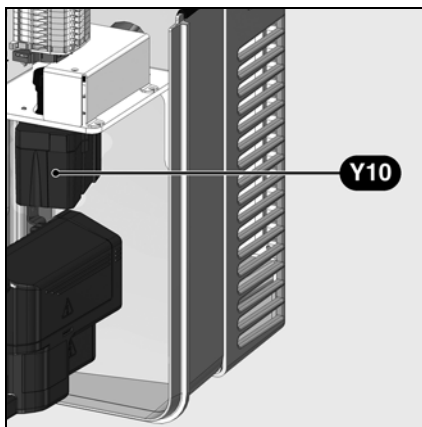


Регулировка подачи воздуха в головку горелки, помимо расхода воздуха, влияет также на зону смешивания и давление воздуха в сопле горелки.

Регулировка выполняется во время работы или остановки горелки в следующем порядке:

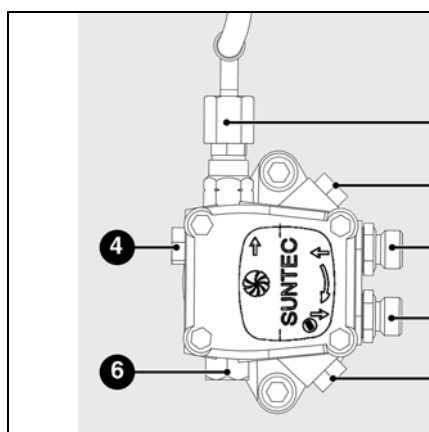
- Ослабьте затяжку двух винтов 4 (схема).
- Сместите узел в необходимом направлении.
- Снова затяните два винта 4.
- Отрегулируйте размер Y, руководствуясь таблицей регулировок.

ru



Регулировка подачи воздуха посредством воздушной заслонки

Изменить подачу воздуха со стороны всасывания можно посредством изменения наклона воздушной заслонки. Воздушная заслонка приводится в действие серводвигателем Y10.



- | | | |
|--------|------------------------------------|---------|
| 1 | Всасывающий штуцер | M16x1,5 |
| 2 | Нагнетательный штуцер | M16x1,5 |
| 3 | Выход форсунки | M14x1,5 |
| 4 | Штуцер для подключения манометра | G1/8 |
| 5, 5.1 | Штуцер для подключения вакуумметра | G1/8 |
| 6 | Регулировка давления топлива | |

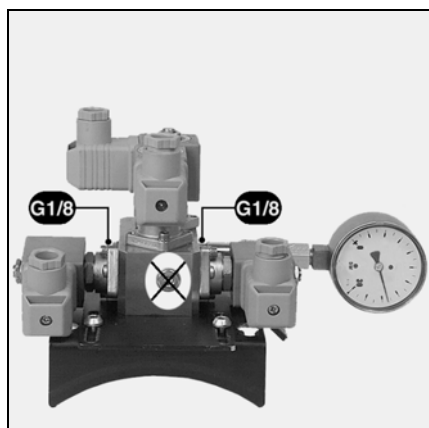
Регулирование давления дизельного топлива

Давление топлива регулируется с помощью регулятора 6. Для осуществления контроля подключите манометр со штуцером R1/8" к точке измерения 4.

Поворот:
- вправо: увеличение давления;
- влево: уменьшение давления.

Контроль разрежения

Вакуумметр для контроля разрежения устанавливается в точке измерения 5, резьба R1/8". Максимальное допустимое разрежение: 0,4 бар. При большем разрежении топливо превращается в газ, что приводит к возникновению треска в насосе и его повреждению.



Предварительная настройка без пламени

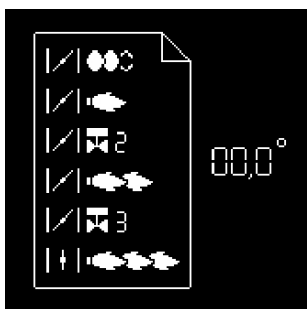
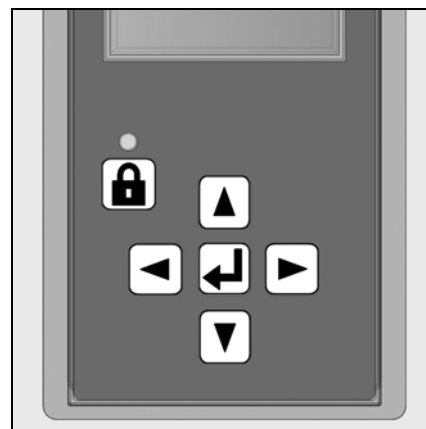
Настройка выполняется в 2 этапа:

- предварительная настройка без пламени;
- настройка с пламенем для окончательного уточнения рабочих параметров в зависимости от результатов процесса горения.
- На пульте управления: подайте напряжение на выключатели S1/H10.1–S28.

При подаче напряжения на горелку на блоке управления высвечивается показанный ниже экран.

Важно!

В этот момент ни одно из настроечных значений серводвигателя не определено, и, следовательно, в этих условиях запуск горелки невозможен.



- Нажмите любую кнопку, появится следующий экран:



Отображаются все меню, и выбрано меню настройки положений воздушной заслонки.

- Откройте меню настроек кратковременным нажатием клавиши



Теперь нужно ввести код доступа (см. этикетку на задней стороне дисплея).

- Ступенчато увеличивайте или уменьшайте значение последовательными нажатиями на или .
- Когда первая цифра будет установлена, переместите курсор вправо нажатием на .
- Повторите операцию для всех цифр до последней.
- Подтвердите код доступа нажатием на .



При этом блок открывает режим настройки. На экране появляются предварительные заводские настроечные значения для различных положений воздушной заслонки (здесь, например, для горелки VL6.1600 DP). Представлены следующие положения воздушной заслонки:

- положение розжига (при открывании меню курсор устанавливается на это положение);
- положение воздушной заслонки при работе на 1-ой ступени;
- положение воздушной заслонки во время открывания топливного клапана 2-ой ступени;
- положение воздушной заслонки при работе на 2-ой ступени;



- положение воздушной заслонки во время открывания топливного клапана 3-ей ступени;
- положение воздушной заслонки при работе на 3-ей ступени.



Измените регулировочное значение положения серводвигателя:

- Для изменения значения положения приведите курсор в соответствующее положение с помощью клавиш или .
- Выберите изменяемое значение с помощью клавиши – выбранное значение начинает мигать.
- Ступенчато увеличивайте или уменьшайте значение (с шагом 0,1°) последовательными нажатиями на или . Для значительных изменений удерживайте клавишу или нажатой, значение быстро изменится в большую или меньшую сторону.
- Подтвердите новое значение с помощью клавиши . При этом значение перестает мигать.



Примечание:



Различные настройки можно выполнить в широком диапазоне значений. В то же время, из соображений безопасности, блок управления обязывает соблюдать минимальный интервал в 2° между различными положениями (кроме интервала между положением розжига и положением для работы на 1-ой ступени).

Предварительная настройка без пламени Общие указания, выполняемые перед запуском горелки

Окончание меню предварительной настройки без пламени

Когда все положения серводвигателя определены в соответствии с нужными настройками, можно переходить к следующему этапу пуска в эксплуатацию – «Настройка с пламенем».

Для этого установите курсор в нижней части экрана на символе  и подтвердите выбор нажатием на клавишу .

Если потребуется выйти из меню без регистрации предварительных настроек, установите курсор на символе  и подтвердите выбор нажатием на клавишу .



ru

Подготовка запуска горелки

Перед пуском в работу подкачайте топливо ручным насосом до полного заполнения фильтра. Затем запустите горелку, включив регулятор котла. Для обеспечения полного удаления воздуха из топливопровода во время фазы предварительной вентиляции откройте винт продувки на топливном фильтре. При этом разрежение не должно опускаться ниже 0,4 бар. Когда фильтр полностью заполнится топливом и топливо появится на поверхности без пузырьков воздуха, закройте винт продувки.

Оптимизация показателей сгорания

При необходимости оптимизируйте значения параметров горения, изменяя положения дефлектора (размер Y). Это позволит влиять на поведение при запуске, пульсацию и характеристики горения. Уменьшение координаты Y ведет к увеличению значения CO₂, работа при запуске (розжиг) становится более жесткой.

При необходимости компенсируйте изменение расхода воздуха, регулируя положение воздушной заслонки.

Внимание: Соблюдайте минимальную необходимую температуру топочных газов, следуя указаниям производителя котла и принимая во внимание тип вытяжных труб, чтобы избежать эффекта конденсации.

Если размер Y должен быть снова скорректирован при регулировке 3^{ей} ступени, следует проверить регулировочные значения 1^{ой} ступени и 2^{ой} ступени.



Опасность вспышки!

Постоянно контролируйте содержание CO, CO₂ и дымовые выбросы в процессе регулировки. В случае образования CO оптимизируйте параметры горения. Содержание CO не должно превышать 50 пропромилле.

Контроль работы



Технический контроль безопасного горения должен осуществляться как при первом пуске, так и после проведения ремонта, осмотров или продолжительного простоя оборудования.

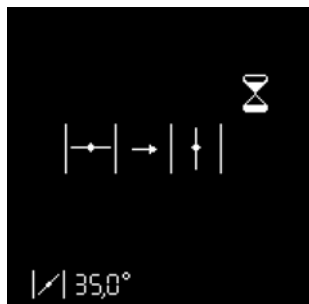
- Попытка запуска с затененным детектором пламени: по истечении времени безопасности блок управления и безопасности должен перейти в аварийный режим!
- Запуск с освещенным детектором пламени: после 10-секундной предварительной вентиляции блок управления и безопасности должен перейти в аварийный режим!
- Нормальный запуск; если горелка находится в работе, затените детектор пламени: после нового запуска по истечении времени безопасности блок управления и безопасности должен перейти в аварийный режим!

Ввод в эксплуатацию

Настройка с пламенем



- Если нет запроса на выработку тепла котлом, горелка остается в режиме ожидания.
В этом случае еще можно вернуться к предыдущему меню "Предварительная настройка без пламени". Для этого установите курсор на символ  и подтвердите выбор нажатием на клавишу .



- При наличии запроса на выработку тепла котлом (контакт T1-T2 замкнут) горелка запускается.

Воздушная заслонка открывается и становится в положение предварительной вентиляции.

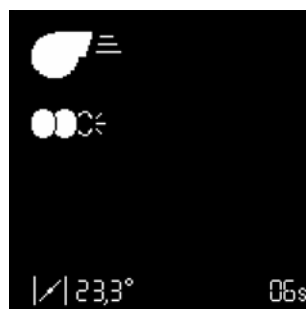


Проверка реле давления воздуха



Предварительная вентиляция и предварительный розжиг

Воздушная заслонка становится в положение для розжига.



Открывается топливный кран.

Ожидание сигнала контроля пламени



Если к концу времени безопасности пламя не обнаруживается, блок управления переходит в режим безопасности.

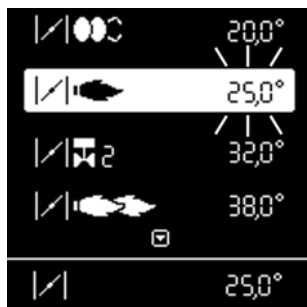


Если пламя обнаружено, стабилизация пламени

Блок управления ожидает разрешения на регулирование.



Настройка с пламенем



Настройка 1-ой ступени

Если пламя было обнаружено и стабилизировалось, блок управления переводит горелку на работу на 1-ой ступени, как только он получает разрешение на регулирование.

- Настройте давление топлива для работы на 1-ой ступени, в зависимости от нужной мощности котла, с помощью регулятора **6** на насосе. При проведении данных работ постоянно контролируйте характеристики горения (CO, CO₂, проверка на затемнение). При необходимости скорректируйте размер **Y** и/или подачу воздуха.

Для этого измените положение серводвигателя для работы на 1-ой ступени. Действуйте, как указано на странице 16, в разделе **«Изменение регулировочного значения положения серводвигателя»**.

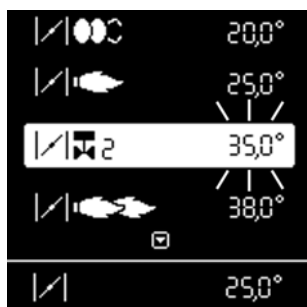
- Внимание: при изменении настроечного значения серводвигатель перемещается в режиме реального времени. Следовательно, необходимо постоянно контролировать параметры процесса горения.



Особая функция: проверка розжига

Если положение для розжига было изменено, можно выполнить новый запуск горелки для проверки нового положения для розжига, для чего нет необходимости выходить из меню настроек.

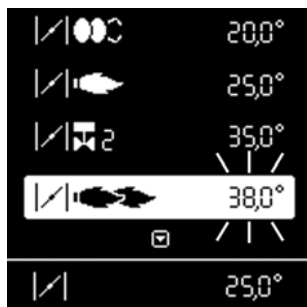
Для этого после изменения положения для розжига установите курсор на символ и запустите новый цикл розжига с помощью клавиши .



Настройка положения воздушной заслонки, соответствующего открыванию топливного клапана 2-ой ступени

После настройки 1-ой ступени можно настроить значение открывания для топливного клапана **2-ой ступени**. Снова действуйте, как указано на странице в разделе **«Изменение регулировочного значения положения серводвигателя»**.

- Внимание: в этом случае серводвигатель не перемещается немедленно, а сначала остается в положении для работы на 1-ой ступени (реальное положение серводвигателя постоянно отображается в нижней части дисплея). Клапан 2-ой ступени также остается закрытым. Прежде всего можно изменить значение открытия воздушной заслонки для работы на 2-ой ступени.



Настройка 2-ой ступени

Для настройки положения воздушной заслонки для работы на 2-ой ступени установите курсор на соответствующую строку на дисплее с помощью клавиши . При необходимости измените регулировочное значение. Действуйте, как указано на странице в разделе **«Изменение регулировочного значения положения серводвигателя»**.

- Для реального перевода горелки на работу на 2-ой ступени снова нажмите на клавишу . При этом серводвигатель ставит воздушную заслонку в фиксированное положение. В то же время топливный клапан 2-ой ступени открывается, как только пройдено положение открывания, заданное для серводвигателя. Постоянно проверяйте параметры горения (CO, CO₂, тест на затемнение). При необходимости скорректируйте размер **Y** и/или подачу воздуха.

Для этого измените положение серводвигателя для работы на 2-ой ступени. Действуйте, как указано на странице 16, в разделе **«Изменение регулировочного значения положения серводвигателя»**.

- Внимание: при изменении настроечного значения серводвигатель перемещается в режиме реального времени. Следовательно, необходимо постоянно контролировать параметры процесса горения.



Особая функция: установите различные значения открывания и закрывания топливного клапана 2-ой ступени (также действительно для топливного клапана 3-ей ступени).

Блок безопасности дает возможность фиксировать положение открывания клапана 2-ой ступени во время перехода с работы на 1-ой ступени на 2-ую ступень, отличное от положения закрывания во время возврата с работы на 2-ой ступени на 1-ую ступень.

- Для этого, как описано выше, установите сначала положение открывания для топливного клапана 2-ой ступени.
- Наконец установите курсор на символ и подтвердите нажатием на клавишу . Выбранный символ изменится на такой .
- С помощью клавиши установите курсор на регулировочное значение топливного клапана 2-ой ступени и зафиксируйте новое положение закрывания, как указано в разделе **«Изменение регулировочного значения положения серводвигателя»**.

Ввод в эксплуатацию

Настройка с пламенем Режим работы



Настройка 3-ой ступени

Для настройки положения воздушной заслонки для работы на 3-ей ступени установите курсор на соответствующую строку на дисплее с помощью клавиши \downarrow . При необходимости измените регулировочное значение. Действуйте, как указано в разделе «Изменение регулировочного значения положения серводвигателя».

- Для реального перевода горелки на работу на 3-ой ступени снова нажмите на клавишу \leftarrow . При этом серводвигатель ставит воздушную заслонку в фиксированное положение. В то же время топливный клапан 2-ой ступени открывается, как только пройдено положение открывания, заданное для серводвигателя. Постоянно проверяйте параметры горения (CO, CO₂, тест на затемнение). При необходимости скорректируйте размер Y и/или подачу воздуха.

Для этого измените положение серводвигателя для работы на 2-ой ступени. Действуйте, как указано на странице 16, в разделе «Изменение регулировочного значения положения серводвигателя».

- Внимание: при изменении настроечного значения серводвигатель перемещается в режиме реального времени. Следовательно, необходимо постоянно контролировать параметры процесса горения.



Закрытие меню «Настройка с пламенем»

Теперь настройка горелки может быть завершена. При необходимости можно снова изменить каждое из регулировочных значений. Для этого установите курсор на изменяемое значение с помощью клавиш \uparrow или \downarrow .

Если это не нужно, в любое время доступны следующие возможности закрыть меню «Настройка с пламенем»:

- Повторить с начала настройку горелки с прохождением этапа предварительной настройки (без ввода пароля). Для этого установите курсор на символ G и подтвердите выбор нажатием на клавишу \leftarrow . Таким образом, все уже зарегистрированные регулировочные значения остаются доступными.



- Зарегистрировать установленные значения и завершить настройку. Для этого установите курсор на символ G и подтвердите выбор нажатием на клавишу \leftarrow . Теперь горелка готова к работе и с этого момента может управляться системой регулирования работы котла.



- Выйти из меню настроек без завершения настройки. Для этого установите курсор на символ \rightarrow и подтвердите нажатием на клавишу \leftarrow . Все зарегистрированные до этого момента положения серводвигателя будут возобновлены при новом вызове меню настроек.

Режим работы – Отображение рабочего состояния, сигнала пламени и времени работы

После завершения настройки горелки она переходит в рабочий режим.

Текущее рабочее состояние горелки (Работа на 1-ой, 2-ой или на 3-ей ступени) отображается светлой полосой.

В ячейке внизу отображается интенсивность сигнала. Возможный диапазон индикации составляет 0–13 мкА. Сигнал хорошего качества устанавливается при значении тока выше 3 мкА.

Действительны следующие предельные значения:

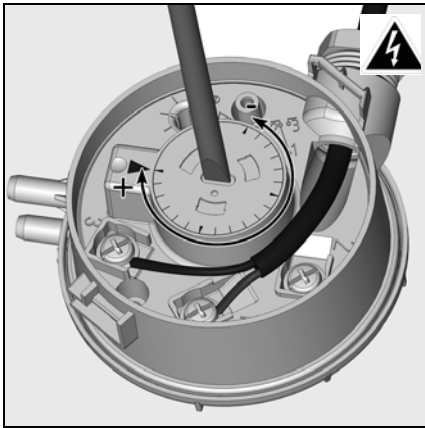
- Во время контроля паразитного пламени: сигнал должен быть < 0,7 мкА.
- В течение времени безопасности: сигнал должен быть > 1,3 мкА
- Во время работы: сигнал должен быть > 1,1 мкА.

В ячейке внизу справа отображается текущее значение времени работы горелки.



Ввод в эксплуатацию

Регулировка реле давления воздуха Регистрация настроечных данных на дисплее



Регулировка регулятора давления воздуха

- Установите прибор для измерения давления. Для этого установите соединительный тройник на воздухопровод.
- Переведите горелку в работу на 1^{ой} ступени.
- Настройте точку отключения примерно на 15% ниже установленного опытным путем давления отключения.

ru



Регистрация настроечных данных на дисплее

Если настройка горелки была успешно завершена, положения серводвигателя для всех рабочих состояний зафиксированы в блоке безопасности. Резервная копия значений при этом сохраняется в дисплее.

Для этого нажмите на клавишу появится экран, показанный напротив. С помощью клавиши выберите меню «Хранение регулировочных данных» и подтвердите выбор нажатием на клавишу .



Появляется экран напротив. Регулировочные значения были сохранены в дисплее.



В этот момент можно выйти из меню двумя способами:

- установите курсор на символ и подтвердите нажатием клавиши .
- выйдите из меню, без регистрации значений, путем активации символа .



Техническое обслуживание

Работы по техническому обслуживанию котла и горелки должны производиться только квалифицированным специально обученным техником по тепловому оборудованию. Для обеспечения регулярного выполнения работ по обслуживанию рекомендуется заключить договор на проведение технического обслуживания. В зависимости от типа установки могут быть необходимы более короткие интервалы технического обслуживания.



- Перед выполнением любых работ по техническому обслуживанию и очистке отключите все цепи электропитания (цепь управления + отдельная цепь электродвигателя).
- Используйте только оригинальные запасные части.

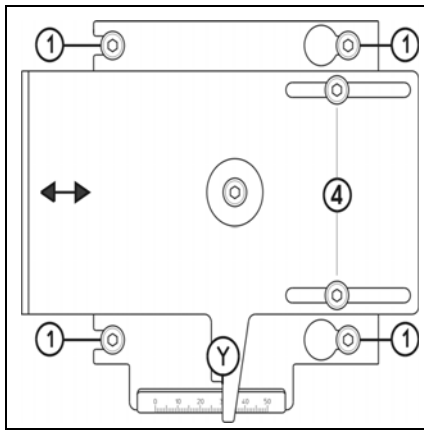
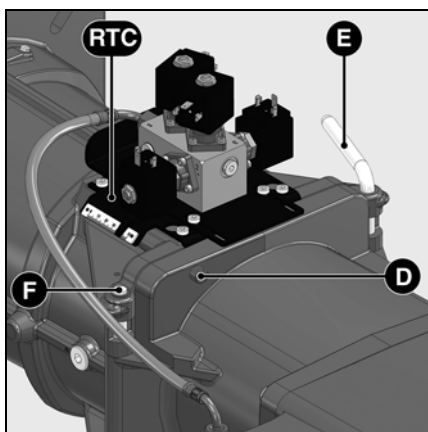
Перечень работ, рекомендуемых к проведению в рамках годового технического обслуживания горелки:

- Испытание горелки, измерения на входе в котел
- Очистка узлов горения, замена, при необходимости, неисправных деталей
- Очистка турбины и вентилятора и проверка подсоединения насоса
- Проверка и при необходимости замена топливной форсунки
- Проверка или замена топливного фильтра (насос, трубопровод)
- Визуальная проверка и при необходимости замена топливных шлангов
- Визуальный контроль состояния электрооборудования горелки; при необходимости устранение неисправностей

- Проверка цикла запуска горелки
- При работающей горелке проверьте давление дизельного топлива и разрежение на входе насоса горелки
- Проверка работы детектора пламени и блока управления и безопасности
- Коррекция, при необходимости, регулировочных значений
- Составление протокола измерений

Общие проверки

- проверка работы кнопки аварийной остановки;
- визуальный контроль топливопроводов в котле.



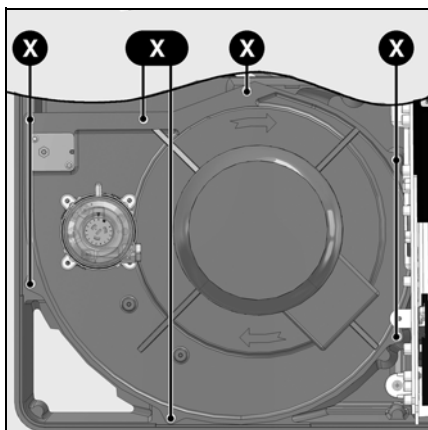
Проверка узлов горения

- Снимите крепежный винт D.
- Снимите дугообразный стержень E.
- Откройте корпус горелки.
- Отсоедините два розжиговых кабеля.
- Отсоедините шланг на блоке насосов.
- Отверните на два оборота четыре винта 1 панели RTC.



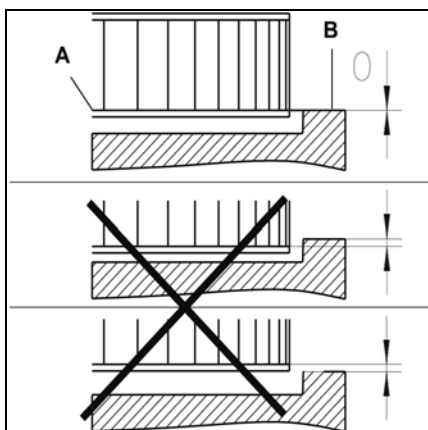
Не выворачивайте два винта 4.

- Извлеките устройства горения Q
- Очистите все детали.
- Проверьте состояние регулировок: дефлектор пламени, электроды розжига, розжиговые кабели, форсунки.
- Замените форсунки.
- При сборке установите детали в порядке, обратном снятию.
- Проверьте момент затяжки гайки шланга и четырех винтов 1 крепления панели RTC (размер Y).



Снятие панели

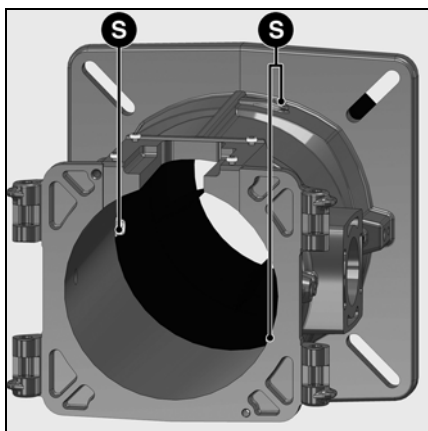
- Отключите электропитание электродвигателя (4-полюсный разъем).
- Для этого отверните, не снимая, 7 винтов X крепления панели электродвигателя.
- Поверните пластину (байонетная система), осторожно извлеките и положите ее (не повредив штуцер для замера давления в топочной камере).
- Очистите корпус, улитку вентилятора и воздушный короб, проверьте отсутствие повреждений.
- Очистите турбину вентилятора и проверьте отсутствие ее повреждений.



Установка рабочего колеса вентилятора

При замене электродвигателя или рабочего колеса, сверяйтесь с приведенной напротив схемой установки. Внутренний фланец A рабочего колеса должен быть совмещен с панелью B. Вставьте линейку между лопатками рабочего колеса и приведите точки A и B к одной высоте. Затяните заостренный винт на рабочем колесе.

Техническое обслуживание



Съем сопла

Для этой операции необходимо:

- либо открыть корпус горелки и дверцу котла,
либо снять горелку.

- **Вариант 1.** Доступ через дверцу котла
Действуйте, как при проверке устройств
горения до пункта **Q** «Извлеките
устройства горения», затем...

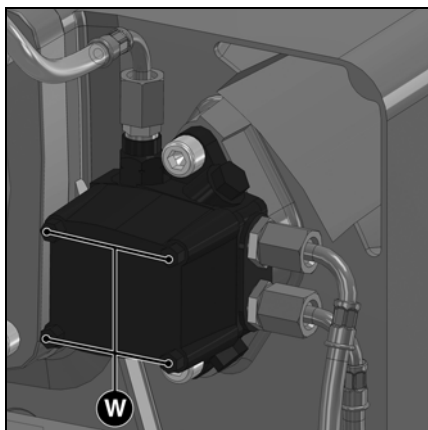
- Откройте дверцу котла.
- Отверните внутри три винта крепления сопла горелки.
- Замените сопло горелки.
- Заполните пространство между соплом и дверцей камеры сгорания огнеупорным материалом.
- Закройте дверцу котла.
- При сборке установите детали в порядке, обратном снятию.

- **Вариант 2.** Снятие горелки
Действуйте, как при проверке устройств
горения до пункта **Q** «Извлеките
устройства горения», затем...

- Снимите шланги, корпус горелки и головку горелки.
- Отверните внутри три винта крепления сопла горелки.
- Замените сопло горелки и прокладку фланца крепления горелки.
- При сборке установите детали в порядке, обратном снятию.



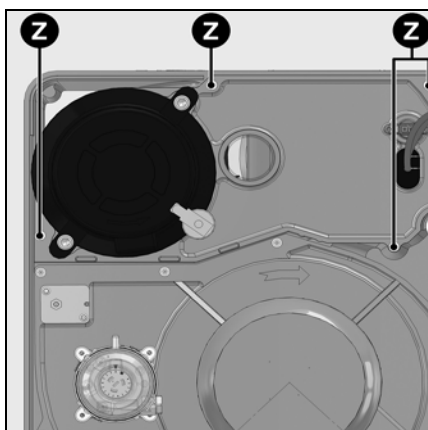
Сопло может быть горячим.



Очистка насосного фильтра

Фильтр находится в корпусе насоса.
Фильтр следует очищать при каждом
обслуживании, для этого:

- Закройте кран перекрытия подачи топлива.
- Установите под насосом емкость для вытекающего топлива.
- Снимите винты **W** и крышку.
- Достаньте фильтр, очистите или замените его.
- Установите на место фильтр и крышку с новой прокладкой.
- Затяните до упора.
- Снова откройте топливный кран.
- Проверьте давление и герметичность.



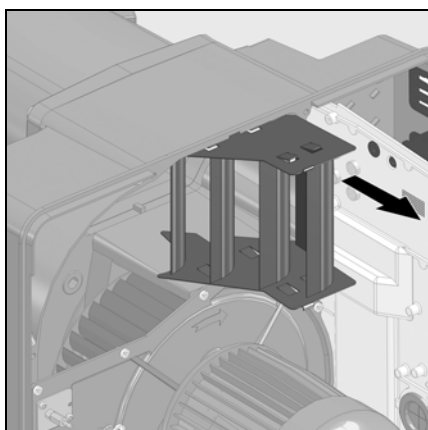
Топливные клапаны

Топливные клапаны не требуют
специального технического
обслуживания.

Не допускается никакой ремонт, за
исключением замены катушек.
Неисправные клапаны должны заменяться
только специалистом, который после
замены клапана вновь проверяет
герметичность, работу горелки и качество
горения.

Очистка фотоэлектрического датчика

- Извлеките фотоэлемент из его корпуса.
- Очистите с помощью чистой сухой ткани.

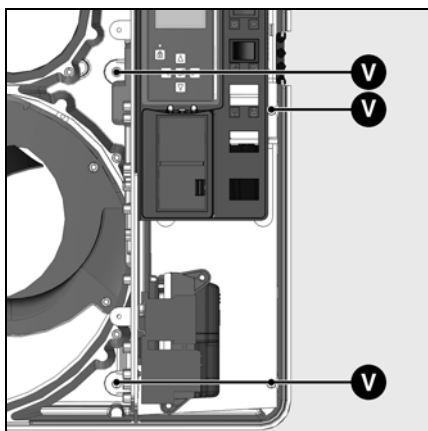


- При сборке установите детали в порядке, обратном снятию.

Разборка и очистка выпрямителя воздушного потока

- Отсоедините кабели розжига от устройства розжига.
- Снимите панель электронасоса.
- Для этого ослабьте затяжку 4 винтов крепления **Z**, не выворачивая их полностью.
- Осторожно извлеките выпрямитель воздушного потока и очистите его.
- При сборке установите детали в порядке, обратном снятию.

Техническое обслуживание



Очистка короба воздухозабора:

- Снимите панель (7 винтов X).
- Снимите электрическую панель (4 винта V).
- Снимите короб воздухозабора (4 винта T), очистите его и установите на место, действуя в обратном порядке.
- Проверьте правильность положения воздушной заслонки и серводвигателя.

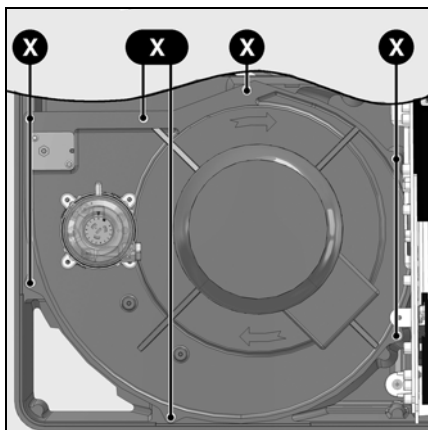
Очистка кожуха

- Не используйте хлорсодержащие или абразивные средства.
- Очистите кожух водой и моющим средством.
- Установите капот.



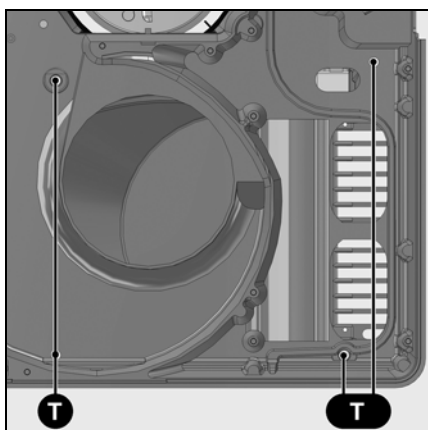
Важно!

После выполнения любых работ выполните проверку параметров горения в реальных условиях эксплуатации (двери закрыты, крышка на месте и т. д.) Зафиксируйте результаты в соответствующих документах.



Проверка температуры топочных газов

- Регулярно проверяйте температуру топочных газов.
- Очищайте котел, если температура топочных газов превышает значение при запуске в эксплуатацию более чем на 30°C.
- Для облегчения проверок используйте индикатор температуры топочных газов.



Устранение неисправностей

Причины неисправностей и способы их устранения

При отклонениях от нормы должны быть проверены нормальные условия для работы горелки:

1. Есть электрический ток?
2. Есть топливо в баке?
3. Все запорные краны открыты?
4. Правильно ли настроены все регулирующие и предохранительные устройства, такие как термореле котла, предохранитель от недостатка воды, электрические концевые выключатели?

Если неисправность не устраняется после этих проверок, проверьте работу различных компонентов горелки.

Важные комплектующие, относящиеся к системам безопасности, не подлежат ремонту. Они подлежат замене деталями с тем же каталожным номером.



Используйте только оригинальные запасные части. Отключите электропитание перед выполнением работ по техническому обслуживанию и очистке.

После выполнения любых работ выполните проверку параметров горения в реальных условиях эксплуатации (двери закрыты, крышка на месте и т. д.). Зафиксируйте результаты в соответствующих документах.



ru

Символ	Состояния	Причины	Способ устранения
	После замыкания термостата горелка не запускается. Нет сигнала ошибки на блоке управления и безопасности.	Понижение напряжения электропитания или его отсутствие. Неисправность блока.	Проверьте причину понижения напряжения или его отсутствия. Замените блок.
	Термостат не запускает горелку.	Нет запроса от термостатов на производство тепла. Блок неисправен.	Проверьте/замените термостат. Замените блок.
	При подаче напряжения горелка запускается на очень короткое время и выключается.	Блок был намеренно заблокирован вручную.	Разблокируйте блок.
	Горелка не запускается.	Реле давления воздуха: не находится в положении выключения. Неправильная настройка. Слипание контакта.	Осуществите новую регулировку реле давления. Проверьте электропроводку. Замените реле давления.
	Горелка запускается и останавливается после предварительной вентиляции	Паразитное пламя во время предварительной вентиляции или во время предварительного розжига.	Проверьте наличие запальной искры/отрегулируйте электроды/замените Проверьте/замените электромагнитный топливный клапан. Проверьте/замените фотоэлемент.

Устранение неисправностей Меню диагностики неисправностей

Символ	Состояния	Причины	Способ устранения
	Горелка запускается и останавливается после открывания электромагнитных клапанов.	Отсутствие пламени к концу времени безопасности	Проверьте уровень топлива в баке. Если уровень недостаточен, заполните цистерну. Откройте клапаны. Проверьте давление топлива и работу насоса, подсоединения фильтра и электромагнитного клапана. Проверьте цепь розжига, электроды и их регулировки. Очистите электроды. Очистите и замените фотоэлемент.
	Неисправность системы контроля пламени во время работы	Пламя гаснет во время работы.	При необходимости замените следующие детали: электроды розжига/розжиговые кабели/ устройство розжига/форсунку/насос/ электромагнитный клапан/блок управления и безопасности.
	Неисправность серводвигателя	Загрязнение воздушной заслонки Заклинивание воздушной заслонки Внутренняя неисправность серводвигателя	Замените серводвигатель.



Меню диагностики неисправностей

Для доступа к меню диагностики неисправностей нажмите любую клавишу, когда горелка готова к работе, когда она работает или когда она находится в состоянии безопасности. Доступ к меню диагностики неисправностей невозможен во время цикла запуска горелки!
Появляется главный экран меню. С помощью клавиш **▲**, **▼**, **▶** или **◀** установите курсор на символ меню диагностики неисправностей и подтвердите выбор с помощью клавиши **↵**.

Информация о последней появившейся неисправности отображается мигающим символом. Ниже отображается интенсивность пламени, напряжение в сети, положение воздушной заслонки, число запусков горелки, а также время работы горелки на момент перевода в состояние безопасности.

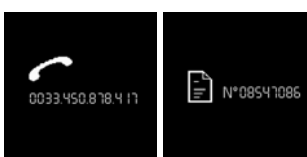
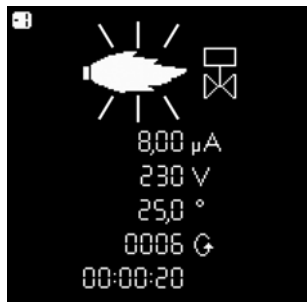
С помощью клавиш **▼** и **▲** можно вызвать информацию о 5 последних появившихся неисправностях (номер неисправности отображается в левом верхнем углу дисплея). После информации о 5 последних неисправностях появляется номер телефона службы послепродажного обслуживания, а также номер договора на техническое обслуживание (ни одно из значений не вводится на заводе).

- Выйдите из меню с помощью клавиши **↵**.

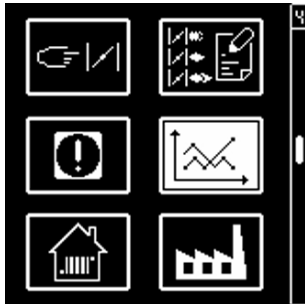
Ввод номера телефона предприятия технического обслуживания и номера договора на техническое обслуживание

Когда соответствующий символ появится на дисплее:

- Удерживайте клавишу **↵** нажатой до момента, когда начнет мигать первая цифра (для выхода из меню нужно просто кратковременно нажать клавишу).
- С помощью клавиши **▲** или **▼** установите нужную цифру (нижнее тире = пустое поле)
- С помощью клавиши **▶** перейдите к следующей цифре.
- Когда номер полностью набран, зарегистрируйте его с помощью клавиши **↵**.



Меню статистики работы



Меню статистики работы

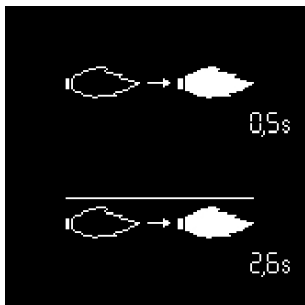
Для доступа к меню статистики работы нажмите на любую клавишу, когда горелка готова к работе, когда она работает или находится в состоянии безопасности. Доступ к меню статистики работы во время цикла запуска горелки.

Появляется главный экран меню. С помощью клавиш , , или установите курсор на символ меню диагностики неисправностей и подтвердите выбор с помощью клавиши .

В меню имеется 7 экранов. Поиск различных экранов выполняется с помощью клавиш

и .

ru



- Время обнаружения факела при последнем запуске

- Среднее время обнаружения факела при последних 5 запусках



- Общее число запусков горелки

- Общее количество неисправностей

- Общее количество часов работы

- Общее количество часов работы на 2^{-ой} ступени

- Общее количество часов работы на 3^{-ой} ступени



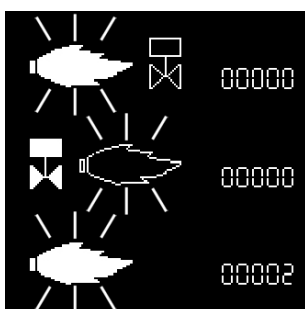
- Общее число запусков горелки после последнего обнуления показаний счетчика

- Общее количество неисправностей с момента последнего обнуления показаний счетчика

- Общее количество часов работы после последнего обнуления показаний счетчика

- Общее количество часов работы на 2-ой ступени после последнего обнуления показаний счетчика

- Общее количество часов работы на 3-ой ступени после последнего обнуления показаний счетчика



- Количество неисправностей «Паразитное пламя»

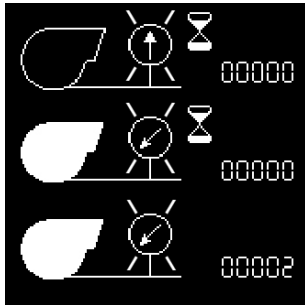
- Количество неисправностей «Нет пламени по истечении времени безопасности»

- Количество неисправностей «Исчезновение пламени во время работы»

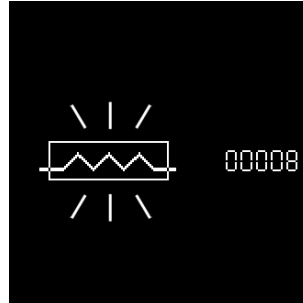
Обслуживание

Меню статистики работы

Меню для настройки контрастности и освещенности экрана дисплея

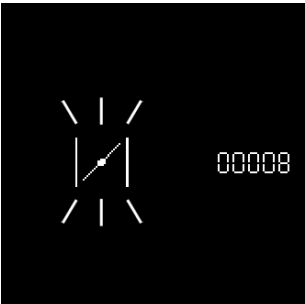


- Количество неисправностей «Залипание контакта реле давления воздуха»
- Количество неисправностей «Реле давления воздуха не замыкается во время работы»
- Количество неисправностей «Изменение состояния контакта реле давления воздуха во время работы»

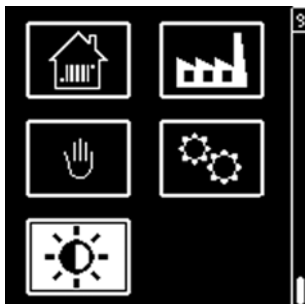


- Количество неисправностей «Подогреватель топлива»

- Выйдите из меню с помощью клавиши



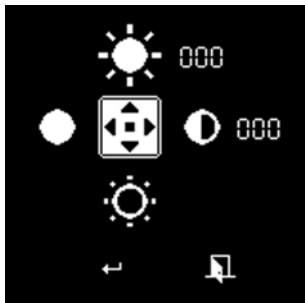
- Количество неисправностей «Серводвигатель»



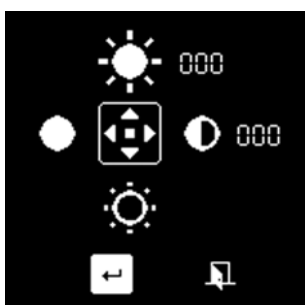
Это меню дает доступ к настройке контрастности и освещенности экрана дисплея.

Доступ к меню возможен, когда горелка остановлена или находится в работе.

- Выведите на экран общий вид меню с помощью клавиши , установите курсор на меню "Настройки экрана" и подтвердите выбор с помощью клавиши .



- Измените настройки контрастности с помощью клавиш и (пошаговое изменение через 2 единицы), освещенности с помощью клавиш и (пошаговое изменение через 2 единицы).
- Для подтверждения новой настройки установите курсор на символ и подтвердите нажатием клавиши .



Índice

Resumen	Índice	29
	Advertencia	29
	Descripción del quemador	30
Función	Función de explotación, función de seguridad.....	31
	Cuadro de control TC.....	32
	Cajetín de seguridad	33-35
	Esquema de asignación de los bornes, zócalo de conexión.....	36-37
	Bomba.....	38
Montaje	Montaje del quemador	39
	Conexión eléctrica, conexión de gasóleo	40
Puesta en marcha	Comprobaciones previas a la puesta en marcha....	41
	Datos de ajuste, comprobación de los elementos de combustión.....	41
	Ajuste del aire, ajuste de la presión de gasóleo	42
	Ajuste del quemador	43-48
Mantenimiento	Conservación	49-51
	Resolución de problemas	52-53
	Menú de diagnóstico de fallos	53
	Menú de estadísticas de funcionamiento.....	54-55
	Menú para el ajuste de la luminosidad y del contraste de la pantalla	55

Advertencia

Los quemadores VL6.1600 DP y VL6.2100 DP se han diseñado para la combustión de gasóleo extraligero de conformidad con las normas nacionales:

AT: ÖNORM C1109: estándar y de bajo contenido en azufre

BE: NBN T52.716: estándar y NBN EN 590: de bajo contenido en azufre

CH: SN 181160-2: gasóleo estándar y de bajo contenido en azufre

DE: DIN 51603-1: estándar y de bajo contenido en azufre

Desde el punto de vista del diseño y el funcionamiento, los quemadores cumplen la norma EN 267. La instalación, la puesta en marcha y el mantenimiento deben ser realizados exclusivamente por técnicos instaladores autorizados siguiendo las directivas y recomendaciones vigentes. Este aparato no está previsto para su utilización por parte de personas (incluidos niños) cuyas capacidades físicas, sensoriales o mentales estén limitadas, así como por personas sin experiencia o conocimientos, a menos que sean vigiladas por una persona responsable de su seguridad o hayan recibido instrucciones previas relativas a la utilización del aparato. Es conveniente supervisar a los niños para asegurarse de que no jueguen con el aparato.

Descripción del quemador

Los quemadores VL6.1600 DP y VL6.2100 DP son aparatos monobloque de tres etapas, cuyo funcionamiento es completamente automático. Son adecuados para todo tipo de generadores de calor que cumplan la norma EN 303 o para generadores-pulsadores de aire caliente fabricados según la norma DIN 4794 o DIN 30697, en su intervalo de potencias. Cualquier otro uso debe ser objeto de una solicitud de autorización a ELCO.

Embalaje

El quemador se suministra en dos bultos sobre un palet:

- Cuerpo del quemador con manual de uso, esquema eléctrico.
- Conexión hidráulica:
 - dos latiguillos L de 1,50 m con racores montados
 - un latiguillo L de 1,30 m.
- Cabezal de combustión con junta de brida y tornillo de fijación, dos ejes bisagra y bloque de electroválvulas.

Para un funcionamiento completamente seguro, respetuoso con el medio ambiente y económico desde el punto de vista energético, deben tenerse en cuenta las siguientes normas:

EN 226

Conexión de quemadores de gasóleo y de gas de aire soplado a un generador de calor

EN 60335-1, -2-102

Seguridad de los aparatos eléctricos para uso doméstico

Lugar de instalación

El quemador no debe instalarse en locales expuestos a vapores agresivos (por ejemplo, laca para el cabello, tetracloruro de carbono), con gran cantidad de polvo o alto grado de humedad del aire (por ejemplo en lavanderías).

Deberá existir una abertura de aire fresco de:

- DE: hasta 50 kW: 150 cm² por cada kW supl. : + 2,0 cm²
- CH: QF [kW] x 6= ...cm², por tanto, 200 cm² como mínimo

Las disposiciones locales pueden incluir requisitos diferentes.

Declaración de conformidad para quemadores de gasóleo

La empresa, certificada con el n.º AQF030, F-74106 ANNEMASSE Cedex, declara bajo su responsabilidad que los productos VL6.1600 DP VL6.2100 DP

cumplen las siguientes normas
EN 50165
EN 55014
EN 60335-1
EN 60335-2-102
EN 60555-2
EN 60555-3
EN 267
Real Decreto belga del 08/01/2004

Estos productos incluyen el marcado CE de conformidad con las disposiciones de las directivas siguientes

2006/42/CE	Directiva sobre máquinas
2004/108/CE	Directiva sobre CEM
2006/95/CE	Directiva sobre baja tensión
92/42/CEE	Directiva sobre coeficiente de rendimiento
La Roche sur Foron, 6 de enero de 2012	
E. JOURDAN	

Se declina cualquier responsabilidad en lo que se refiere a los daños resultantes por las siguientes causas:

- uso inadecuado,
- instalación o reparación incorrectas por parte del comprador o de un tercero, incluido el montaje de piezas de otros fabricantes.

Entrega de la instalación e instrucciones de uso

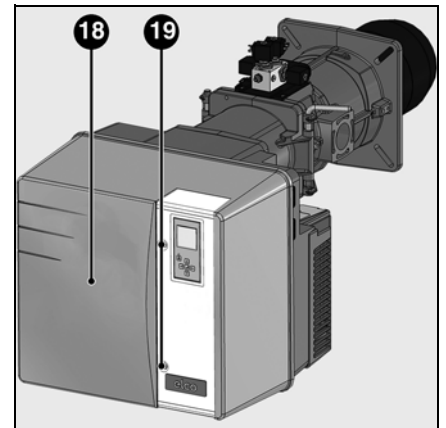
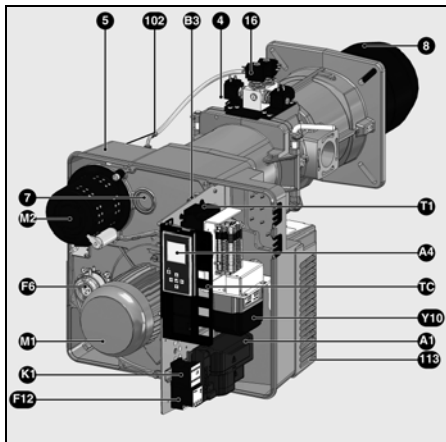
El instalador del sistema de combustión debe entregar al usuario de la misma, como muy tarde en el momento de la instalación, las instrucciones de mantenimiento y de uso. Éstas deberán estar expuestas de manera perfectamente visible en la sala de calderas. Deben contener la dirección y número de teléfono del servicio de atención al cliente más cercano.

Aviso para el usuario de la instalación

Al menos una vez al año, un técnico especialista deberá revisar la instalación. En función del tipo de instalación pueden ser necesarios intervalos de mantenimiento más cortos. Para garantizar que dicha revisión se realice de una manera regular, es muy recomendable suscribir un contrato de mantenimiento.

Resumen

Descripción del quemador



- A1 Cajetín de control y de seguridad
- A4 Pantalla
- B3 Detector de llama (oculto)
- F6 Manostato de aire
- F12 Relé térmico
- K1 Relé/motor
- M1 Motor del ventilador
- M2 Motor de la bomba
- T1 Encendedor
- TC Cuadro de control
- Y10 Servomotor de la válvula de aire
- 4 Latiguillo: bomba/bloque de válvulas
- 5 Cáter
- 7 Testigo
- 8 Tubo de llama
- 10 Conexión eléctrica (regleta de bornes)
- 16 Bloque de válvulas
- 18 Cubierta
- 19 Tornillo de fijación de la cubierta
- 20 Botón de desbloqueo
- 102 Bomba de gasóleo (oculta)
- 113 Caja de aire

Función

Función de explotación Función de seguridad

Arranque del quemador

- Cuando el regulador de la caldera registra una demanda de calor, el cajetín de control y de seguridad pone en marcha el desarrollo del programa.
- El motor de ventilación arranca, la presión de aire está controlada.
- Preventilación con válvula de aire abierta (la válvula de aire sólo está cerrada cuando el quemador está apagado).
- Se activan el motor de la bomba y el encendido.
- La electroválvula 5 se abre, ajuste de la presión por medio del regulador de la presión 2.
- Formación de la llama.
- Se detiene el encendido.

Funcionamiento del quemador, regulación entre la 1ª, la 2ª y la 3ª etapa

El quemador funciona con 3 pulverizadores y una presión de gasóleo para las 3 etapas. La presión de gasóleo se regula mediante un regulador de la presión en la bomba.

En caso de que haya una demanda del regulador de la caldera, el quemador pasa de la 1ª a la 2ª etapa, como muy pronto al cabo de 12 segundos.

- La válvula de aire 11 se coloca en posición de 2ª etapa por medio del servomotor.

- En una cierta posición de la válvula de aire (ajustable), la electroválvula del segundo pulverizador se abre.
- La válvula de aire continúa desplazándose hasta la posición de 2ª etapa. La 2ª etapa está en funcionamiento.

En caso de que exista una demanda del regulador de la caldera, el quemador pasa de la 2ª a la 3ª etapa.

- La válvula de aire 11 se coloca en posición de 3ª etapa por medio del servomotor.
- En una cierta posición de la válvula de aire (ajustable), la electroválvula del segundo pulverizador se abre.
- La válvula de aire continúa desplazándose hasta la posición de 3ª etapa. La 3ª etapa está en funcionamiento.

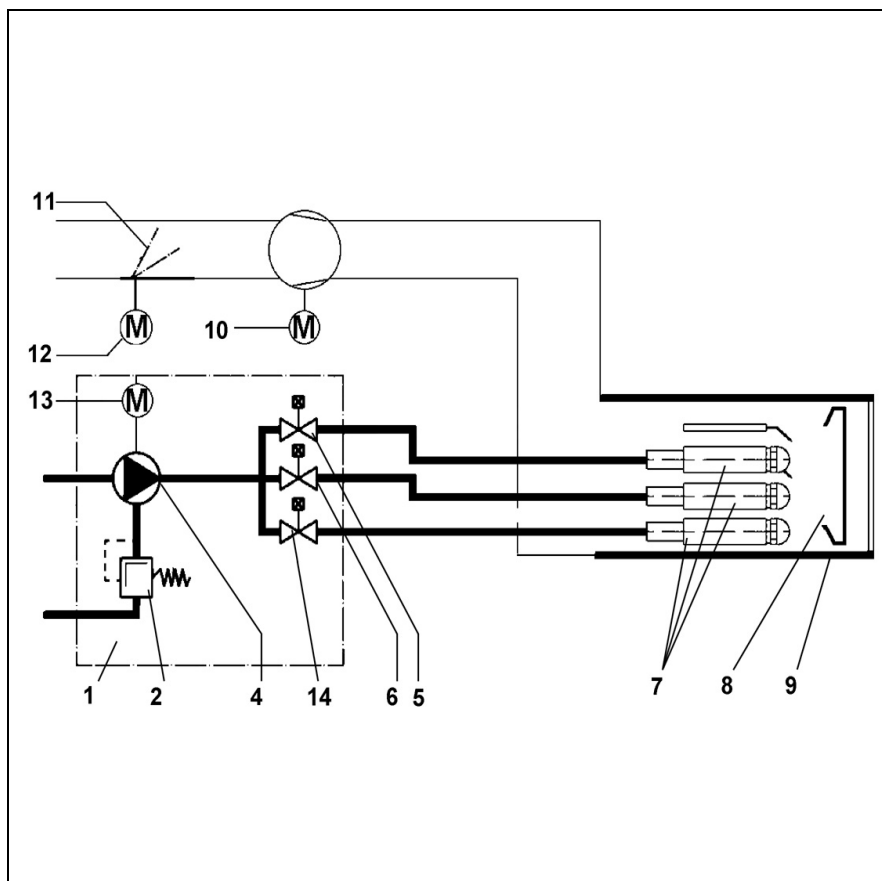
Función de seguridad

El bloqueo de seguridad se produce:

- cuando, durante la preventilación, se detecta señal de llama, (vigilancia de llama parásita),
- cuando, en el momento del arranque (autorización de admisión de combustible), no se produce llama al cabo de 5 segundos (tiempo de seguridad).
- cuando, en caso de pérdida de llama en funcionamiento, no se ha formado llama tras una repetición infructuosa del programa.

Un bloqueo de seguridad se indica con el encendido del testigo de fallo. Tras eliminar la causa del fallo, puede desbloquearse el cajetín pulsando el botón de desbloqueo.

es

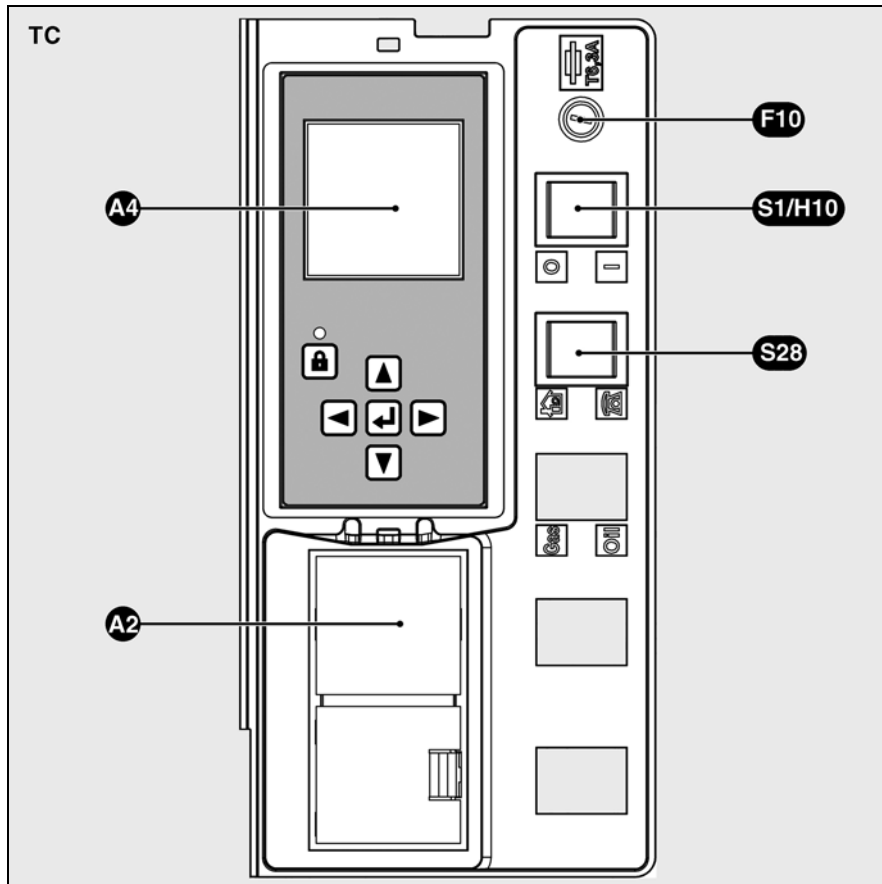


Esquema básico



- 1 Bomba
- 2 Regulador de la presión de gasóleo
- 4 Bomba
- 5 Electroválvula (1ª etapa)
- 6 Electroválvula (2ª etapa)
- 7 Línea de pulverizador
- 8 Deflector
- 9 Tubo de llama
- 10 Motor del ventilador
- 11 Válvula de aire
- 12 Servomotor eléctrico de la válvula de aire
- 13 Motor de la bomba
- 14 Electroválvula (3ª etapa)

Función

Cuadro de control TC



Funciones del cuadro de control TC

- A2** Huecos normalizados de 48x48 o 48x96 mm para instalar un regulador de potencia (opcional)
- A4** Pantalla
- F10** Fusible del TC
Interruptor de dos posiciones
- S1** Interruptor general del TC
0 Desconectado
1 Conectado
testigo verde **H10** encendido
- S28** Elección del lugar de control
 Modo local
 Modo a distancia (opcional)

Cuadro de control TC

Todos los elementos de control son visibles desde el exterior. Una tapa transparente desmontable con clips en la cubierta permite acceder a los diferentes controles y elementos de comprobación para el ajuste y el funcionamiento del quemador.

El cuadro de control **TC** también incluye un puente para la medición de la señal de llama, así como un fusible de protección.

Para quitar la tapa, debe ejercerse una ligera presión en uno o en los dos lados y retirarla simultáneamente.

Para volver a poner la tapa, sitúe los 2 clips delante de los orificios correspondientes, y ejerza una ligera presión.

Cajetín de seguridad TCH 3xx



El cajetín de control y de seguridad de gasóleo TCH 3xx controla y supervisa el quemador de aire soplado. Gracias al control del desarrollo del programa por microprocesador, se obtienen tiempos muy estables independientemente de las variaciones de la tensión de alimentación eléctrica o de la temperatura ambiente. El cajetín se ha diseñado con una protección contra la caída de tensión eléctrica. Cuando la tensión de alimentación eléctrica se sitúa por debajo del valor mínimo requerido (< 185 V), el cajetín se detiene sin emitir ninguna señal de fallo. En cuanto se recupera la tensión normal (> 195 V), el cajetín vuelve a arrancar automáticamente.

Si se acciona el botón de desbloqueo durante...	... provoca ...
... 1 segundo ...	el desbloqueo del cajetín.
... 2 segundos ...	el bloqueo del cajetín.
... 9 segundos ...	desaparición de las estadísticas

Bloqueo y desbloqueo

El cajetín puede bloquearse mediante el botón de desbloqueo o desbloquearse siempre que el cajetín esté conectado.

Antes del montaje o del desmontaje del cajetín, el aparato debe estar desconectado. No debe abrirse ni repararse el cajetín.

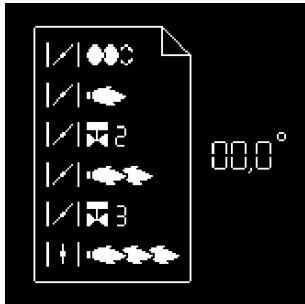
- Desplazamiento del cursor hacia arriba.
- Desplazamiento del cursor hacia abajo.
- Aumento del valor indicado.
- Modificación/Confirmación del valor indicado.
- Modificación/Confirmación del valor indicado.
- Desbloqueo del cajetín.
- Diodo luminoso rojo (parpadea en caso de fallo).

es

Pantalla	Descripción	Pantalla	Descripción
	En espera de demanda de calor de la caldera		Apertura de la válvula de gasóleo y tiempo de seguridad
	Apertura de la válvula de aire para la preventilación		Presencia de llama y espera de autorización de regulación
	Preventilación y preencendido		Quemador en funcionamiento en 2ª etapa La célula de la parte inferior presenta la intensidad de la señal y el tiempo de funcionamiento del quemador.
	Cierre de la válvula de aire hasta la posición de encendido		Quemador en funcionamiento en 3ª etapa La célula de la parte inferior presenta la intensidad de la señal y el tiempo de funcionamiento del quemador.

Función

Cajetín de seguridad TCH 3xx



Paralelamente a sus funciones de control y seguridad, el cajetín TCH3xx permite regular:

- la posición de la válvula de aire en el encendido
- la posición de la válvula de aire en 1ª etapa
- la posición de la válvula de aire en el apertura de la válvula de 2ª etapa (para el paso de 1ª a 2ª etapa)
- la posición de la válvula de aire en 2ª etapa
- la posición de la válvula de aire en el cierre de la válvula de 2ª etapa (para

- el paso de 2ª a 1ª etapa)
 - la posición de la válvula de aire en 3ª etapa
 - la posición de la válvula de aire en el cierre de la válvula de 3ª etapa (para el paso de 3ª a 2ª etapa).
- La configuración de control del cajetín se realiza con la pantalla y 5 teclas. Los valores de funcionamiento se indican en pantalla en tiempo real.

Pulsando estas teclas puede accederse a 9 menús:



- menú de ajuste del servomotor



- menú de guardado de los puntos de ajuste del servomotor en la pantalla



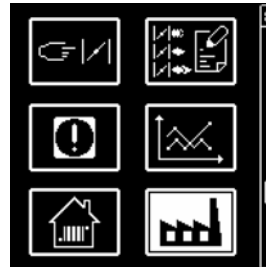
- menú de diagnóstico de fallos



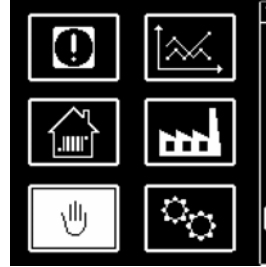
- menú de estadísticas de funcionamiento



- menú para el ajuste/la modificación de las configuraciones estándar*



- menú para el ajuste de aplicaciones industriales*



- menú para el control manual*



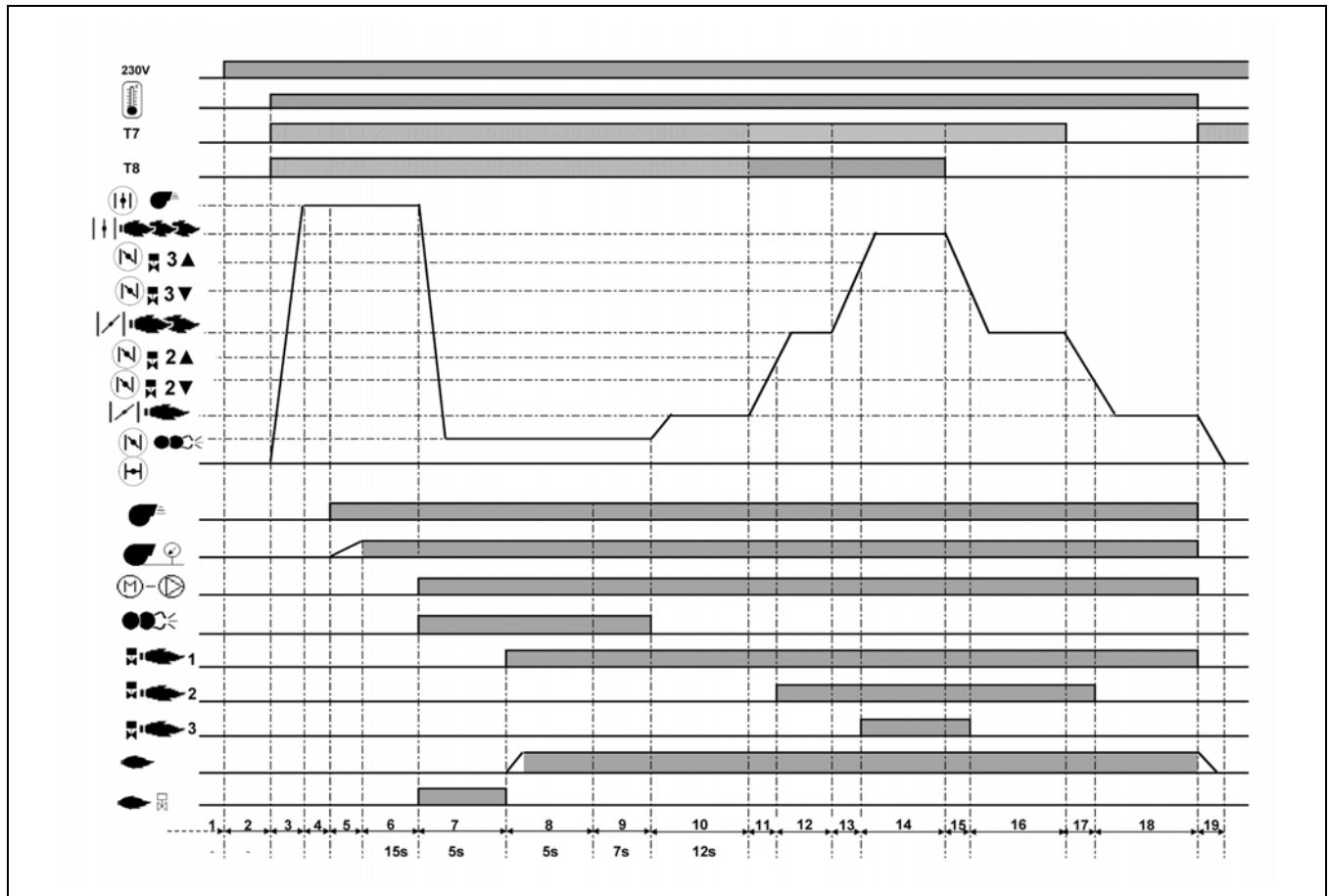
- Menú del modo de parámetros* (este menú no está activado en los quemadores VL6 DP)



- Menú para el ajuste de la luminosidad y del contraste de la pantalla

* Desde estos menús es posible ajustar las configuraciones estándar del cajetín. Éstas vienen preajustadas de fábrica. Cualquier modificación in situ únicamente deberá realizarse previa consulta a E.L.C.O. El código de acceso y las consignas de ajuste de estos menús se encuentran disponibles previa solicitud.

Cajetín de seguridad TCH 3xx



es

Fases del ciclo de funcionamiento:

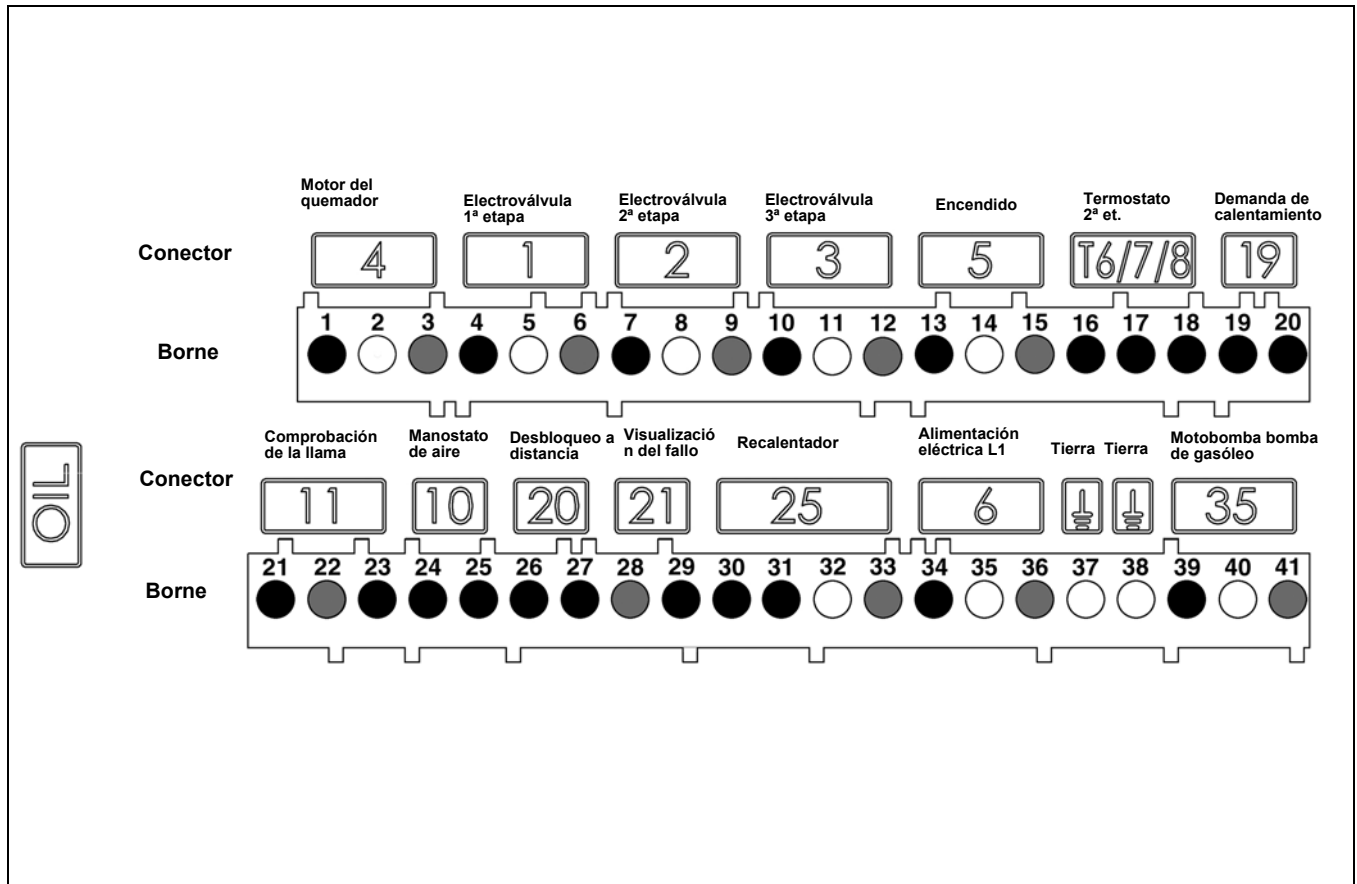
- 1: Ausencia de tensión
- 2: Activación, no hay demanda de calentamiento
- 3: Demanda de calentamiento, subida de la válvula de aire hasta la posición de preventilación
- 4: Comprobación del estado de reposo del manostato de aire
- 5: Activación del motor del ventilador, comprobación de la presión de aire
- 6: Preventilación
- 7: Cierre de la válvula de aire,

- 8: llegada a la posición de encendido, preencendido y activación del motor de la bomba, vigilancia de la llama parásita
- 9: Arranque del quemador: apertura de la electroválvula, formación de llama, tiempo de seguridad
- 10: Tiempo de estabilización, tiempo de postencendido
- 11: En espera de liberación de la regulación
- 12: Apertura de la válvula de aire, hasta alcanzar la posición de apertura de la válvula de 2ª etapa
- 13: Funcionamiento en 2ª etapa

- 14: Apertura de la válvula de aire, hasta alcanzar la posición de apertura de la válvula de 3ª etapa
- 15: Funcionamiento en 3ª etapa
- 16: Cierre de la válvula de aire, hasta el cierre de la válvula de 3ª etapa
- 17: Funcionamiento en 2ª etapa, de conformidad con la señal T8
- 18: Cierre de la válvula de aire, hasta el cierre de la válvula de 2ª etapa
- 19: Funcionamiento en 1ª etapa, de conformidad con la señal T7
- 20: En espera de una nueva demanda de calentamiento

Función

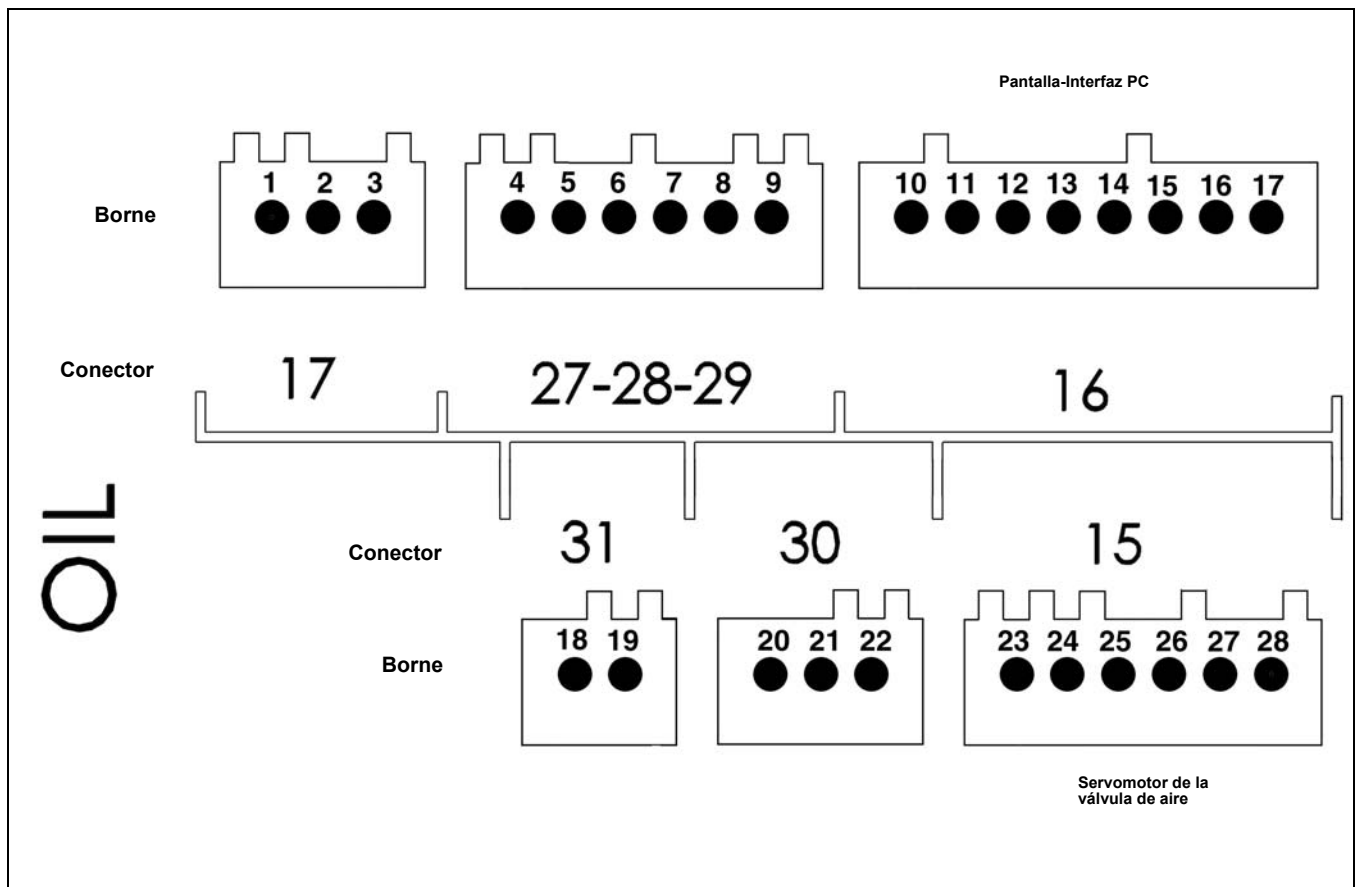
Esquema de asignación de los bornes Conexiones de 230 voltios



Borne	Denominación	Conector	Borne	Denominación	Conector
1	Fase del motor del quemador	4	21	Señal de comprobación de la llama	11
2	Tierra		22	Neutro	
3	Neutro		23	Fase	
4	Fase de la electroválvula 1ª etapa	1	24	Fase	10
5	Tierra		25	Señal de manostato de aire	
6	Neutro		26	Fase	
7	Fase de la electroválvula 2ª etapa	2	27	Señal de desbloqueo a distancia	20
8	Tierra		28	Neutro	
9	Neutro		29	Fase de la señal de fallo	
10	Fase de la electroválvula 3ª etapa	3	30	Fase	25
11	Tierra		31	Recalentador/contacto de liberación	
12	Neutro		32	Tierra	
13	Fase del encendedor	5	33	Neutro	6
14	Tierra		34	Fase L1	
15	Neutro		35	Tierra	
16	Fase del termostato 2ª/3ª etapa (T6)	T6/7/8	36	Neutro	
17	Señal T7 (2ª etapa)		37	Tierra	
18	Señal T8 (3ª etapa)		38	Tierra	
19	Fase del termostato 1ª etapa (T1)	19	39	Fase del grupo motobomba	35
20	Señal de demanda de calentamiento (opción T2)		40	Tierra	
			41	Neutro	

Función

Esquema de asignación de los bornes Conexiones de baja tensión

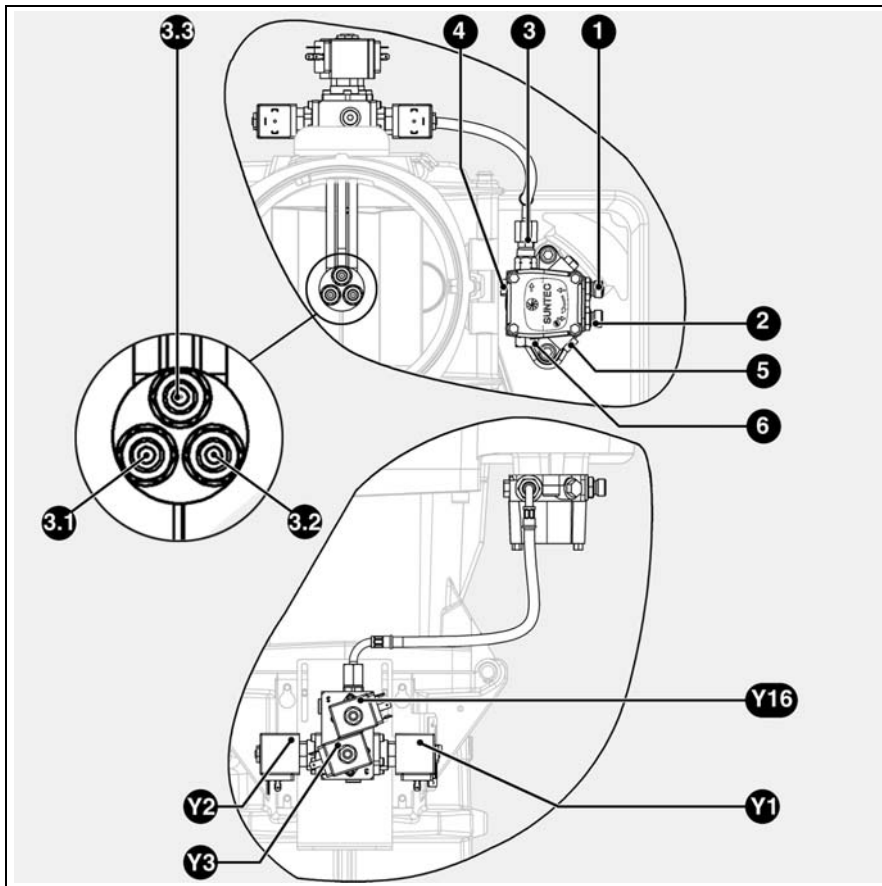


es

Borne	Denominación	Conector	Borne	Denominación	Conector
1	No utilizado	17	18	No utilizado	31
2	No utilizado		19	No utilizado	
3	No utilizado		20	No utilizado	
4	No utilizado		21	No utilizado	
5	No utilizado	27 28 29	22	No utilizado	30
6	No utilizado		23	Servomotor de la válvula de aire	
7	No utilizado		24		
8	No utilizado		25		
9	No utilizado		26		
10	Pantalla-Interfaz PC	16	27		
11			28		
12					
13					
14					
15					
16					
17					

Función

Bomba

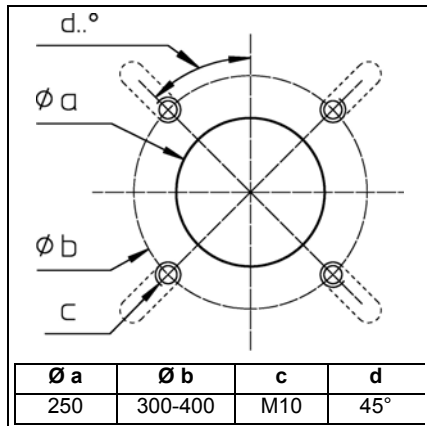


La bomba es de engranajes. La conexión de la misma debe hacerse con doble tubo a través de un filtro de degasificación. La bomba incluye un filtro de aspiración y un regulador de la presión de gasóleo. Antes de la puesta en marcha, debe instalarse un manómetro para medir la presión (4) y el vacío (5).

- 1 Racor de aspiración G 1/4
- 2 Racor de descarga G 1/4
- 3 Latiguillo flexible de alta presión bomba al bloque hidráulico
- 3.1 Pulverizador de 1ª etapa
- 3.2 Pulverizador de 2ª etapa
- 3.3 Pulverizador de 3ª etapa
- 4 Toma para el manómetro
- 5 Toma para el vacuómetro
- 6 Ajuste de la presión
- Y1 Electroválvula de 1ª etapa
- Y2 Electroválvula de 2ª etapa
- Y3 Electroválvula de 3ª etapa
- Y27 Válvula de seguridad

Montaje

Montaje del quemador



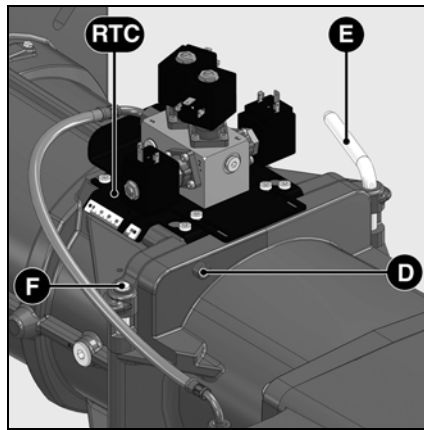
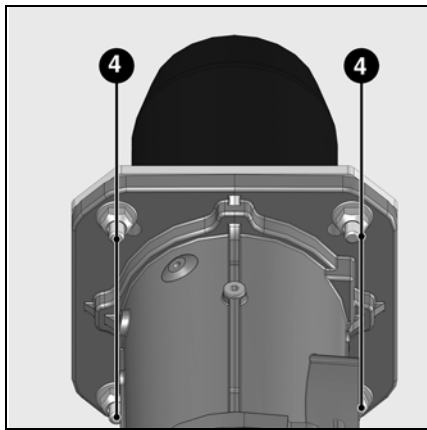
Preparación del frontal de la caldera

- Prepare la placa de fijación del quemador/puerta de la caldera según el esquema contiguo.
- Fije el diámetro interior **a** en 250 mm.
- Para la fijación de la brida del cabezal de combustión, deben realizarse 4 perforaciones M10 (diámetro de perforación de 300 a 400 mm) según el esquema contiguo.

Montaje del cabezal de combustión

- Atornille los pasadores a la placa de fijación del quemador/puerta de la caldera y monte la junta de aislamiento. Para efectuar una perforación < 400 mm, realice los orificios con una forma oblonga y con las dimensiones necesarias.
- Retire los dispositivos de combustión del cabezal.
- Fije el cabezal de combustión con 4 tuercas (4)

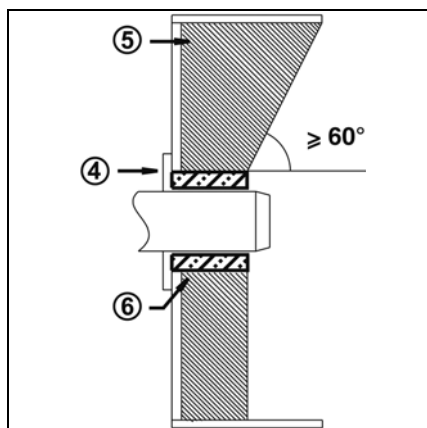
es



Cuerpo del quemador

El montaje debe efectuarse con el **cuerpo del quemador hacia abajo** o hacia arriba (véase plano de dimensiones).

- Enganche el cuerpo del quemador al cabezal de combustión por medio del eje fijo F, que se encuentra opuesto al sentido de apertura.
- Enchufe los dos cables de encendido.
- Cierre el cuerpo del quemador con el eje móvil E.
- Monte el tornillo de fijación D.
- Conecte:
 - los latiguillos entre la bomba y el filtro de gasóleo respetando el lado de aspiración y el lado de descarga,
 - el latiguillo de alta presión entre la bomba y el bloque de válvulas.
- A continuación, compruebe la estanqueidad.
- Haga pasar los conectores y su mazo de cables para las válvulas de gasóleo a través de los pasacables 1 y 2, situados en el cuerpo.
- Establezca la conexión eléctrica con las electroválvulas del bloque hidráulico por medio de los conectores.



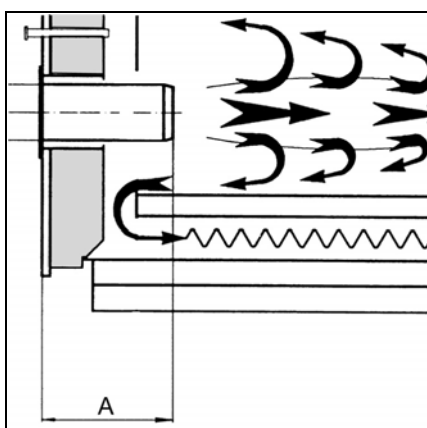
Profundidad de montaje del tubo del quemador y guarnecido de albañilería

Para los generadores sin pared delantera enfriada y en ausencia de indicaciones contrarias del fabricante de la caldera, es necesario realizar un guarnecido de albañilería o un aislamiento 5 según la ilustración contigua. El guarnecido de albañilería no debe sobresalir del borde delantero del tubo de llama y su conicidad no debe ser superior a 60°. El hueco de aire 6 debe rellenarse con un material de aislamiento elástico y no inflamable.

Sistema de evacuación de humos

Con el fin de evitar posibles emisiones acústicas desagradables, se recomienda evitar las piezas de conexión con ángulos rectos durante la conexión de la caldera a la chimenea.

⚠ Para un montaje en posición con la voluta hacia arriba, desenganche la pantalla de su soporte, gírela 180°, y vuélvala a colocar.



En caso de calderas de hogar ciego, debe respetarse la profundidad mínima de penetración **A** del tubo de llama teniendo en cuenta las indicaciones del fabricante de la caldera.

Montaje

Conexión eléctrica Conexión de gasóleo

La instalación eléctrica y los trabajos de conexión deben realizarlos exclusivamente un electricista especializado. Se deben respetar obligatoriamente las prescripciones y directivas en vigor, así como el esquema eléctrico suministrado con el quemador.

Conexión eléctrica

- Compruebe si la tensión eléctrica de alimentación se corresponde con la tensión de funcionamiento indicada de 230 V, 50 Hz de corriente monofásica con neutro y toma de tierra.

Fusible en la caldera: 6,3 A

El quemador debe poder desconectarse de la red por medio de un dispositivo de corte omnipolar acorde con la normativa vigente.

Además, debe instalarse un dispositivo de protección contra cortocircuitos en el tramo anterior de la alimentación eléctrica del quemador.

Los cables de conexión para el motor del quemador, la tensión de control y las válvulas de gasóleo se fijan y guían a través de los pasacables 1 y 2. Deben conectarse a la regleta de bornes según el esquema eléctrico.

A tal efecto deberán respetarse las secciones de conductores siguientes:

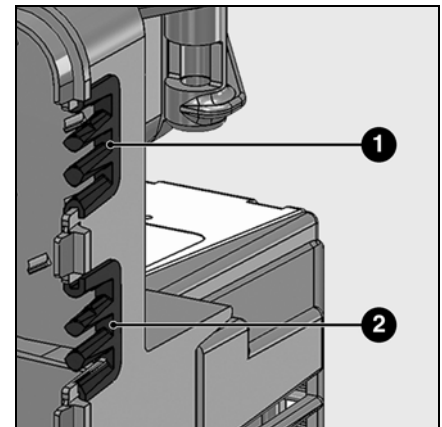
	Sección mínima [mm ²]	Sección máxima [mm ²]
Alimentación monofásica (tensión de control)	1,5	4
Alimentación trifásica (motor de ventilación)	2,5	

Conexión eléctrica del motor del quemador

El quemador está preparado para soportar una tensión eléctrica de alimentación de 400 V - 50 Hz de corriente trifásica con neutro y toma de tierra.

- Compruebe el sentido de giro del motor de ventilación accionando manualmente el contactor del quemador.

Conecte las válvulas de gasóleo al bloque hidráulico con ayuda de los conectores suministrados con el quemador (negro con negro, gris con gris).



Conexión de gasóleo

La conexión de gasóleo debe realizarse a través de un filtro de desgasificación. Este filtro debe situarse de modo que se garantice la posición correcta de los latiguillos. Los latiguillos no deben estar pinzados.

Para los valores límite de las longitudes y las alturas de aspiración, consulte la directiva para la realización y el dimensionado de instalaciones con aspiración.

Esta directiva es parte integrante de las bases de planificación de ELCO. El filtro de aspiración no debe estar a menos de 5 cm del fondo de una cisterna cúbica ni a menos de 10 cm del fondo de una cisterna cilíndrica.

Conexión de gasóleo

Para garantizar la seguridad de la instalación, es indispensable intentar realizar lo más cuidadosamente posible el montaje de la alimentación de gasóleo y seguir las normativas locales.

Importante:

- Presión máxima en la entrada de la bomba < 1,5 bar.
- Depresión máx. en la bomba < 0,4 bar.
- Conecte los latiguillos a la bomba.
- Procure realizar correctamente la conexión de la canalización de alimentación y de la canalización de retorno.



Antes de la puesta en marcha, debe aspirarse gasóleo con una bomba manual y comprobarse la estanqueidad de los conductos de gasóleo.

Puesta en marcha

Comprobaciones previas a la puesta en marcha

Datos de ajuste

Comprobación de los dispositivos de combustión

Comprobaciones previas a la puesta en marcha

Conviene comprobar los siguientes puntos antes de la puesta en marcha.

- Montaje del quemador de conformidad con las presentes instrucciones.
- Ajuste previo del quemador según las indicaciones del cuadro de ajuste.
- Ajuste de los dispositivos de combustión.
- El generador de calor debe estar listo para funcionar; deben respetarse sus recomendaciones de utilización.
- Todas las conexiones eléctricas deben realizarse correctamente.
- Sentido de rotación del motor de ventilación (véase flecha en el cárter

del quemador).

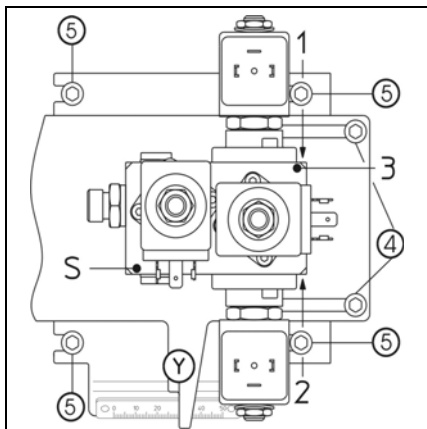
- El generador de calor y el sistema de calefacción deben estar lo suficientemente llenos de agua; las bombas de circulación deben funcionar.
- El regulador de temperatura, el regulador de la presión, la protección contra la falta de agua y el resto de dispositivos de limitación y de seguridad que puedan encontrarse presentes están conectados y operativos.
- La chimenea debe estar despejada y el dispositivo de aire adicional, si se encuentra instalado, en funcionamiento.

- Debe garantizarse un aporte suficiente de aire fresco.
- La demanda de calor debe estar operativa.
- Los depósitos de combustible deben estar llenos.
- Los conductos de combustible deben estar montados según las reglas del oficio, su estanqueidad comprobada y purgados.
- Debe existir un punto de medición conforme a las normas; el conducto de humos hasta el punto de medición debe ser estanco, de tal forma que los resultados de medición no se falseen.

es

Quemador	Potencia del quemador kW			Caudal de gasóleo kg/h			Boquilla de inyección 45°B o 60°B Gph (Danfoss)			Presión de la bomba bares			Cota Y mm	Posición de la válvula de aire					
	1. etapa	2. etapa	3. etapa	1. etapa	2. etapa	3. etapa	1. etapa	2. etapa	3. etapa	1. etapa	2. etapa	3. etapa		Encendido	1. etapa	Paso de etapa	2. etapa	Paso de etapa	3. etapa
VL6.1600 DP	320	625	960	27	52,5	81	6	6	6	16	15,5	15	10	20	20	30	40	52	65
	400	800	1200	34	67,5	101	6,5	6,5	6,5	19	18,5	18	25	25	25	35	45	60	75
	470	900	1330	39,5	76	112	10	10	10	13	12,5	12	45	30	30	40	50	70	90
VL6.2100 DP	410	800	1200	34,5	67,5	101	7,5	7,5	7,5	16	15,5	15	10	25	25	35	45	52	65
	475	950	1400	40	80	118	8,5	8,5	8,5	19	18,5	18	25	30	30	40	50	62	75
	580	1120	1650	49	94,5	139	11	11	11	15	15	14	45	35	35	45	55	72	90

En negrita: Entrega a la salida de fábrica; 1 kg de gasóleo 10 °C = 11,86 kWh



Los datos de ajuste anteriores son **ajustes básicos**. Los datos de ajuste de fábrica aparecen en negrita y sobre fondo gris. En un caso normal, estos ajustes permiten la puesta en marcha del quemador. Compruebe siempre de forma minuciosa los valores de ajuste. En general, en función de la instalación suelen ser necesarias algunas correcciones.

La función de cada válvula está grabada en el distribuidor, esto es: **S-1-2-3**.

Los conectores incorporan las referencias:

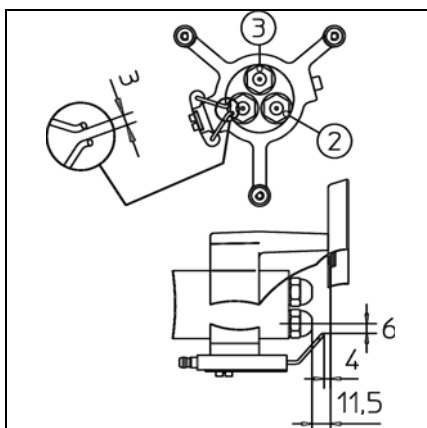
VS-S1-S2-S3.

S + VS = Y17 válvula de seguridad
1 + S1 = Y1 válvula 1ª etapa
2 + S2 = Y2 válvula 2ª etapa
3 + S3 = Y3 válvula 3ª etapa

⑤ Cuatro tornillos para desmontar los dispositivos de combustión

④ Dos tornillos para ajustar el valor Y

Y Aire secundario



Comprobación y ajuste de los dispositivos de combustión

El quemador se entrega con pulverizadores montados.

- Afloje el tornillo de fijación **D**.
- Retire el eje móvil **E**.
- Abra el cuerpo del quemador.
- Desconecte los dos cables de encendido.
- Desconecte el latiguillo del bloque de válvulas.
- Afloje dos vueltas los cuatro tornillos **5** del tablero **RTC**.
- Extraiga los dispositivos de combustión.

- Compruebe los ajustes de los electrodos de encendido.
- Montaje de los pulverizadores apropiados en función de la potencia necesaria de la caldera 8.
- Para volver a montar, proceda en orden inverso al desmontaje.
- A continuación, compruebe la estanqueidad.

El valor **Y** puede leerse en la escala del sistema **RTC**.

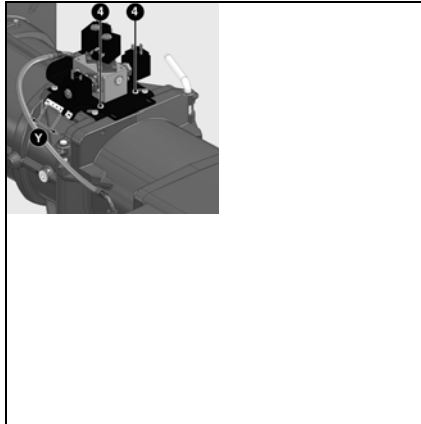
Puesta en marcha

Ajuste del aire Ajuste de la presión del gasóleo

Ajuste del aire

El ajuste del aire de combustión se realiza en dos puntos:

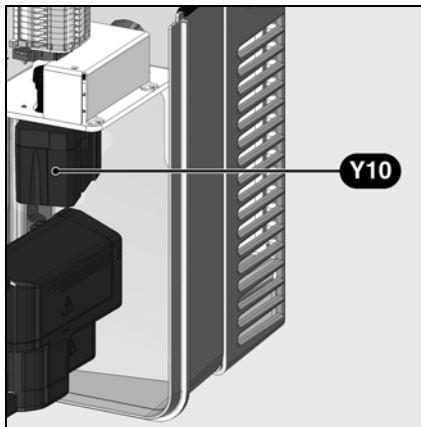
- lado de descarga, por la ranura de abertura entre el deflector y el tubo del quemador.
- lado de aspiración mediante la válvula de aire accionada por el servomotor **Y10**.



El ajuste del aire en el cabezal de combustión además del caudal de aire, influye también en la zona de mezcla y la presión de aire en el tubo del quemador.

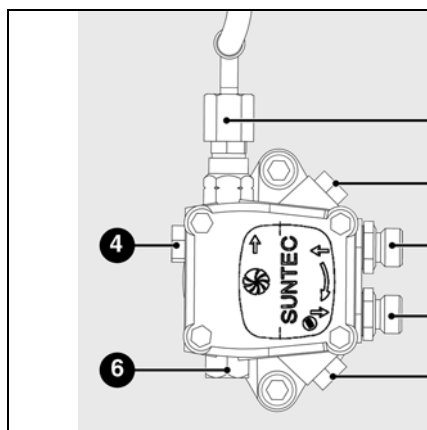
El ajuste se realiza durante el funcionamiento o la parada del modo siguiente:

- Afloje los dos tornillos **4** (plano).
- Desplace la unidad en la dirección deseada.
- Apriete los dos tornillos **4**.
- Ajuste el valor **Y** de acuerdo con el cuadro de ajuste.



Ajuste del aire mediante una válvula de aire

El ajuste del aire del lado de aspiración se realiza mediante una válvula de aire. Éste es accionado por el servomotor **Y10**.



- | | | |
|-------|-------------------------|---------|
| 1 | Racor de aspiración | M16x1,5 |
| 2 | Racor de descarga | M16x1,5 |
| 3 | Salida del pulverizador | M14x1,5 |
| 4 | Toma para el manómetro | G1/8 |
| 5.5.1 | Toma para el vacuómetro | G1/8 |
| 6 | Ajuste de la presión | |

Ajuste de la presión del gasóleo

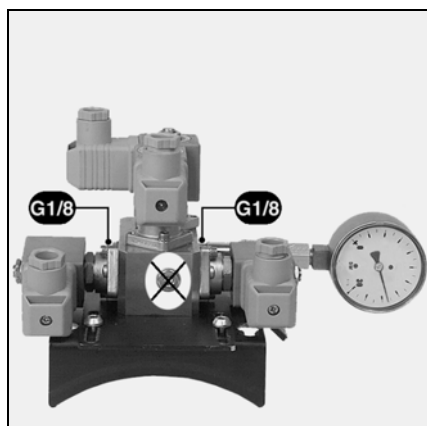
La presión de gasóleo se ajusta por medio del regulador de la presión de gasóleo **6**. Para llevar a cabo las comprobaciones, conecte un manómetro R1/8" a la toma **4**.

Rotación hacia:

- derecha: aumento de la presión
- izquierda: disminución de la presión

Comprobación de la depresión

El vacuómetro para la comprobación de la depresión debe estar conectado en la toma **5**, R1/8". Depresión máxima autorizada: 0,4 bar. Una depresión más elevada lleva aparejada la gasificación del gasóleo y la aparición de crujidos en la bomba, con el riesgo que esto supone para la misma.



Puesta en marcha

Preajuste sin llama

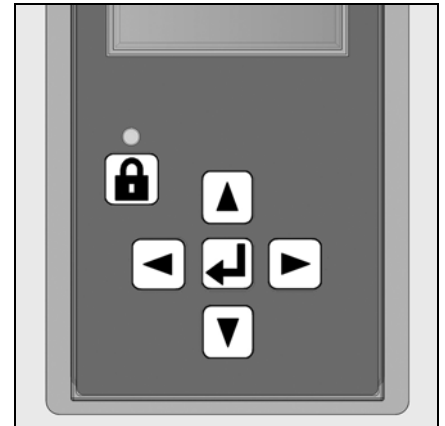
El ajuste se realiza en 2 fases:

- preajuste sin llama
- ajuste con llama para realizar los ajustes con precisión en función de los resultados de combustión
- En el cuadro de control: active los interruptores **S1/H10.1 - S28**.

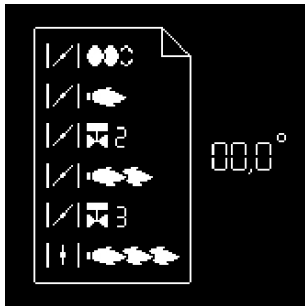
La primera vez que se activa el quemador, el cajetín muestra la siguiente pantalla.

Importante

En este momento no hay definida ninguna posición de ajuste del servomotor, por lo que es imposible poner en marcha el quemador en estas condiciones.



es



- Al pulsar cualquier botón aparece la siguiente pantalla:



Se muestra la visión de conjunto de los menús y está seleccionado el menú de ajuste de las posiciones de la válvula de aire.

- Abra el menú de ajuste pulsando una vez la tecla

En este punto hay que introducir el código de acceso (véase la etiqueta de detrás de la pantalla)



- El valor se incrementa o disminuye mediante sucesivas pulsaciones en o .
- Una vez regulada la primera cifra, desplace el cursor hacia la derecha con una pulsación en .
- Repita la operación hasta la última cifra.
- Valide el código de acceso pulsando una vez .



El cajetín abre entonces el modo de ajuste. La pantalla muestra los preajustes de fábrica para las distintas posiciones de la válvula de aire (aquí, por ejemplo, en el caso de una VL6.1600 DP). Aparecen las siguientes posiciones de la válvula de aire:

- posición de encendido (al abrir el menú, el cursor se sitúa en esta posición)
- posición de la válvula de aire en 1ª etapa
- posición de la válvula de aire durante la apertura de la válvula de gasóleo 2ª etapa
- posición de la válvula de aire en 2ª etapa



- posición de la válvula de aire durante la apertura de la válvula de gasóleo 3ª etapa
- posición de la válvula de aire en 3ª etapa



Cómo modificar el valor de ajuste de una posición del servomotor:

- Para modificar el valor de una posición, desplace el cursor hasta la posición correspondiente con las teclas o .
- Seleccione el valor que desee modificar con la tecla ; el valor elegido parpadea.
- El valor se incrementa o disminuye (en incrementos de 0,1°) mediante pulsaciones sucesivas en o . Para realizar modificaciones importantes, mantenga pulsada la tecla o ; el valor aumentará o disminuirá rápidamente.
- Valide el nuevo valor con la tecla . El valor deja de parpadear.

Nota:



Se pueden ajustar las distintas posiciones en un amplio intervalo de valores. No obstante, por motivos de seguridad, el cajetín obliga a respetar un intervalo mínimo de 2° entre las distintas posiciones (salvo entre la posición de encendido y la 1ª etapa).



Puesta en marcha

Preajuste sin llama Instrucciones generales antes del arranque del quemador

Fin del menú de preajuste sin llama

Una vez determinadas todas las posiciones del servomotor en función de los ajustes deseados, es posible pasar a la sección siguiente de la puesta en marcha, "Ajuste con llama".

Para ello, sitúe el cursor en la parte inferior de la pantalla en el símbolo  y valide pulsando la tecla .

Si fuera necesario salir del menú sin guardar los preajustes, sitúe el cursor en el símbolo  y valide con la tecla .



Preparación del arranque del quemador

Antes de arrancar el quemador, aspire el gasóleo con la bomba manual hasta que el filtro esté lleno del todo. A continuación, ponga en marcha el quemador activando el regulador de la caldera. Abra el tornillo de purga del filtro de gasóleo para asegurar una purga completa de la canalización de gasóleo durante la fase de preventilación. Al hacerlo, no debe alcanzarse una depresión 0,4 bar. Cuando el filtro esté completamente lleno de gasóleo y empiece a salir el gasóleo sin burbujas de aire, vuelva a cerrar el tornillo de purga.

Optimice los valores de combustión

En caso necesario, optimice los valores de combustión ajustando la posición del deflector (valor Y).

Con esta intervención es posible modificar el comportamiento del arranque, así como las pulsaciones y los valores de combustión. Una disminución del valor Y conlleva un aumento del valor de CO₂, el comportamiento durante el arranque (encendido) será, no obstante, más duro.

Si es necesario, compense la variación de caudal de aire adaptando la posición de la válvula de aire.

Atención: para evitar la formación de condensación, respete la temperatura mínima necesaria para los gases de combustión respetando las indicaciones del fabricante de la caldera y de conformidad con las exigencias relativas a la chimenea.

Si debe corregirse el valor Y otra vez

más durante el ajuste de la 3ª etapa, conviene comprobar los valores de ajuste de la 1ª etapa y de la 2ª etapa.

⚠ Riesgo de deflagración
Compruebe constantemente el CO, el CO₂ y las emisiones de humo durante el ajuste. En caso de formación de CO, optimice los valores de combustión. El contenido de CO no debe ser superior a 50 ppm.

Comprobación de funcionamiento

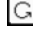

Es necesario realizar una comprobación de la seguridad de la vigilancia de la llama tanto durante la primera puesta en marcha como después de las revisiones o tras un periodo de inactividad prolongado de la instalación.

- Intento de arranque con la célula de detección de llama oculta: al término del tiempo de seguridad, el cajetín de seguridad debe activar el bloqueo de seguridad.
- Arranque con la célula de detección de llama encendida: tras una preventilación de 10 segundos, el cajetín de control y de seguridad debe activar el bloqueo de seguridad.
- Puesta en funcionamiento normal; si el quemador está en funcionamiento, oculte la célula de detección de llama: tras un nuevo arranque y, una vez finalice el tiempo de seguridad, el cajetín de control y de seguridad debe activar el bloqueo de seguridad.

Puesta en marcha

Ajuste con llama

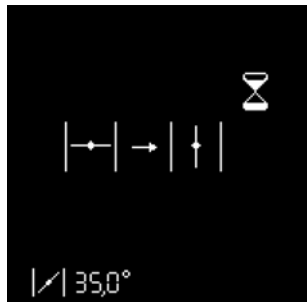


- **Si no se produce la demanda de calentamiento de la caldera**, el quemador está en espera.
En este caso, aún es posible volver al menú de ajuste anterior "Preajuste sin llama". Para ello, sitúe el cursor sobre el símbolo  y valide con la tecla .

La válvula de aire se sitúa en posición de encendido.



es



- **Si se produce una demanda de calentamiento de la caldera** (contacto T1-T2 cerrado), el quemador se pone en marcha.
La válvula de aire se abre para situarse en posición de preventilación.

Se abre la válvula de combustible.

En espera de la señal de llama



Prueba del manostato de aire

Si no se produce llama al finalizar el tiempo de seguridad, el cajetín pasa al bloqueo de seguridad.



Preventilación y preencendido

Si se detecta la llama, estabilización de la llama

El cajetín espera la autorización de regulación.



Ajuste con llama



Ajuste de la 1ª etapa

Si la llama se ha detectado y se ha estabilizado, el cajetín pone el quemador en la 1ª etapa en cuanto recibe la autorización de regulación.

- Ajuste la presión de gasóleo para la 1ª etapa en función de la potencia deseada mediante el regulador 6 de la bomba. Durante esta intervención, compruebe permanentemente los valores de combustión (CO, CO₂, test de ennegrecimiento). Si es preciso, ajuste el valor Y y/o adapte el caudal de aire.



Para ello, modifique la posición del servomotor en 1ª etapa. Proceda como se describe en la página 43, apartado "**Cómo modificar el valor de ajuste de una posición del servomotor**".

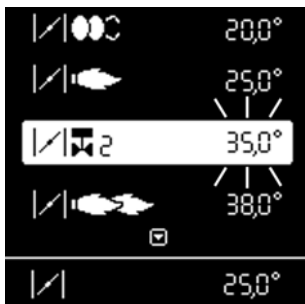
- Atención: cuando se modifica el valor de ajuste, el servomotor se desplaza en tiempo real. Por tanto, es preciso comprobar de forma permanente los valores de combustión.



Función particular: comprobación del encendido

Si se ha modificado la posición de encendido, es posible realizar un nuevo arranque del quemador para realizar una comprobación de la nueva posición de encendido sin necesidad de salir del menú de ajuste.

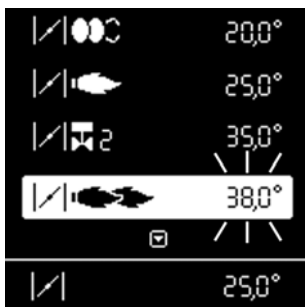
Para ello, después de modificar la posición de encendido, sitúe el cursor sobre el símbolo  y active el nuevo arranque con la tecla .




Ajuste de la posición de apertura de la válvula de gasóleo de 2ª etapa

Una vez ajustada la 1ª etapa, es posible ajustar el valor de apertura de la válvula de gasóleo de la 2ª etapa. Proceda de nuevo como se describe en el apartado "**Cómo modificar el valor de ajuste de una posición del servomotor**".


- Atención: en este caso, el servomotor no se desplaza inmediatamente, sino que primero permanece en la posición de 1ª etapa (la posición real del servomotor se visualiza de forma permanente en la parte inferior de la pantalla). La válvula de 2ª etapa también permanece cerrada. Primero puede modificarse la posición de la válvula de aire de 2ª etapa.



Ajuste de la 2ª etapa

Para ajustar la posición de la válvula de aire en 2ª etapa, sitúe el cursor en la línea correspondiente en la pantalla con la tecla . Si es preciso, modifique el valor de ajuste.

Proceda como se describe en el apartado "**Cómo modificar el valor de ajuste de una posición del servomotor**".

- Para que el quemador pase realmente a la 2ª etapa, pulse de nuevo la tecla . El servomotor sitúa la válvula de aire en la posición fijada. Simultáneamente, en cuanto se supera la posición de apertura fijada por el servomotor, la válvula de gasóleo de 2ª etapa se abre. Compruebe permanentemente los valores de combustión (CO, CO₂, test de ennegrecimiento). Si es preciso, ajuste el valor Y y/o adapte el caudal de aire.

Para ello, modifique la posición del servomotor en 2ª etapa. Proceda como se describe en la página 43, apartado "**Cómo modificar el valor de ajuste de una posición del servomotor**".

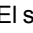

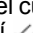
- Atención: cuando se modifica el valor de ajuste, el servomotor se desplaza en tiempo real. Por tanto, es preciso comprobar de forma permanente los valores de combustión.

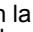
Función particular: sitúe de forma distinta la apertura y el cierre de la válvula de gasóleo de 2ª etapa

(válido igualmente para la válvula de gasóleo de 3ª etapa)

El cajetín de seguridad ofrece la posibilidad de fijar la apertura de la válvula de 2ª etapa durante el paso de la 1ª a la 2ª etapa en una posición distinta de la de cierre durante el paso de 2ª etapa a 1ª etapa.

- Para ello, como se indica anteriormente, es preciso fijar primero la posición de apertura de la válvula de gasóleo de 2ª etapa.

- Por último, sitúe el cursor en el símbolo  y confirme con la tecla . El símbolo seleccionado se transforma así .

- Con la tecla , sitúe el cursor sobre el valor de ajuste de la válvula de gasóleo de 2ª etapa y fije la nueva posición de cierre, como se describe en el apartado "**Cómo modificar el valor de ajuste de una posición del servomotor**".

Ajuste con llama Modo de funcionamiento



Ajuste de la 3ª etapa

Para ajustar la posición de la válvula de aire en 3ª etapa, sitúe el cursor en la línea correspondiente en la pantalla con la tecla . Si es preciso, modifique el valor de ajuste. Proceda como se describe en el apartado **"Cómo modificar el valor de ajuste de una posición del servomotor"**.

- Para que el quemador pase realmente a la 3ª etapa, pulse de nuevo la tecla . El servomotor sitúa la válvula de aire en la posición fijada. Simultáneamente, en cuanto se supera la posición de apertura fijada por el servomotor, la válvula de gasóleo de 2ª etapa se abre. Compruebe permanentemente los valores de combustión (CO, CO₂, test de ennegrecimiento). Si es preciso, ajuste el valor Y y/o adapte el caudal de aire.

Para ello, modifique la posición del servomotor en 2ª etapa. Proceda como se describe en la página 43, apartado **"Cómo modificar el valor de ajuste de una posición del servomotor"**

- Atención: cuando se modifica el valor de ajuste, el servomotor se desplaza en tiempo real. Por tanto, es preciso comprobar de forma permanente los valores de combustión.



Cierre del menú "Ajuste con llama"

El ajuste del quemador ya puede darse por terminado. No obstante, si fuera preciso, pueden corregirse de nuevo cada uno de los valores de ajuste. Para ello, sitúe el cursor sobre el valor que desee modificarse con las teclas o .

Por otro lado, existen las siguientes posibilidades de cerrar el menú **"Ajuste con llama"** en cualquier momento:

- Reinicio del ajuste del quemador pasando por la fase de preajuste (sin introducir la contraseña). Para ello, sitúe el cursor sobre el símbolo y valide pulsando la tecla . De este modo, estarán disponibles todos los valores de ajuste previamente guardados.

- Almacenamiento de los valores fijados y finalización del proceso de ajuste. Para ello, sitúe el cursor sobre el símbolo y valide pulsando la tecla . El quemador está listo para funcionar y puede controlarse con la regulación de la caldera.



- Salga del menú de ajuste sin terminar el proceso de ajuste. Para ello, sitúe el cursor sobre el símbolo y valide pulsando la tecla . Todas las posiciones del servomotor que se hayan guardado se recuperarán en el siguiente acceso al menú de ajuste.



Modo de funcionamiento - Visualización del estado de funcionamiento, de la señal de llama y del tiempo de funcionamiento

Una vez terminado el ajuste del quemador, éste último pasa al modo de funcionamiento.

El estado instantáneo de funcionamiento del quemador (funcionamiento en 1ª, 2ª o 3ª etapa) se indica en la barra clara.

La célula inferior indica la intensidad de la señal. El rango de visualización posible va de 0 µA a 13 µA. Una señal de buena calidad estará por encima de 3 µA.

Son válidos los valores límite siguientes:

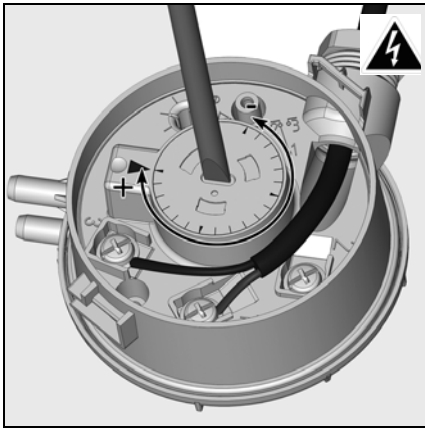
- Durante la comprobación de la llama parásita, la señal debe ser > 0,7 µA.
- Durante el tiempo de seguridad, la señal debe ser > 1,3 µA.
- Durante el funcionamiento, la señal debe ser > 1,1 µA.

La célula de la parte inferior derecha indica el tiempo de funcionamiento instantáneo del quemador.



Puesta en marcha

Ajuste del manostato de aire Almacenamiento de los datos de ajuste en la pantalla



Ajuste del manostato de aire

- Monte un aparato de medición de la presión. Para ello, monte un racor en T en el tubo de aire.
- Coloque el quemador en funcionamiento en la 1ª etapa.
- Ajuste el punto de corte a aproximadamente 15% por debajo de la presión de corte constatada.



Almacenamiento de los datos de ajuste en la pantalla

Si el proceso de ajuste del quemador se ha completado correctamente, las posiciones del servomotor para todos los estados de funcionamiento están fijadas en el cajetín de seguridad. En la pantalla se ha guardado una copia de seguridad de los valores.

Para visualizarlos, accione la tecla ; aparecerá la pantalla contigua. Pulse la tecla para elegir el menú "Almacenamiento de los datos de ajuste" y valide con la tecla .



Aparecerá la siguiente pantalla. Los datos de ajuste están guardados en la pantalla.



En este punto existe la posibilidad de salir del menú de dos maneras:

- sitúe el cursor en el símbolo y valide con la tecla .
- salga del menú sin registrar los valores, activando el símbolo .



Conservación

Los trabajos de mantenimiento en la caldera y en el quemador debe llevarlos a cabo únicamente un especialista en calefacción debidamente formado a tal efecto. Para garantizar la realización anual de los trabajos de mantenimiento, se recomienda firmar un contrato de mantenimiento. En función del tipo de instalación pueden ser necesarios intervalos de mantenimiento más cortos.



- Antes de cualquier intervención de mantenimiento y limpieza, corte por completo la alimentación eléctrica (circuito de control + alimentación separada del motor).
- Utilice piezas de recambio originales.

Trabajos recomendados dentro del marco del mantenimiento anual del quemador:

- Prueba del quemador, medición al llegar a la sala de calderas
- Limpieza de los dispositivos de combustión y sustitución, si es preciso, de las piezas defectuosas
- Limpieza de la turbina y del ventilador y comprobación del acoplamiento de la bomba
- Comprobación del pulverizador; sustitución en caso de que resulte necesario
- Comprobación o sustitución de los filtros de gasóleo (bomba, conducto)
- Comprobación visual de los latiguillos de gasóleo; sustitución en caso necesario
- Comprobación visual de los

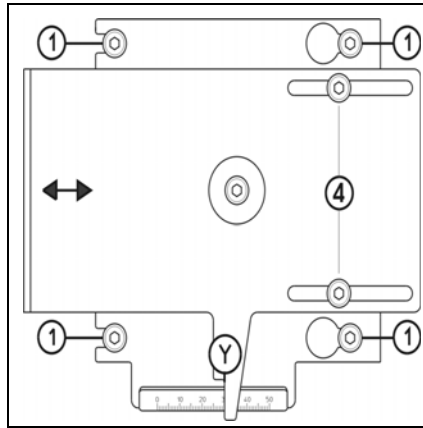
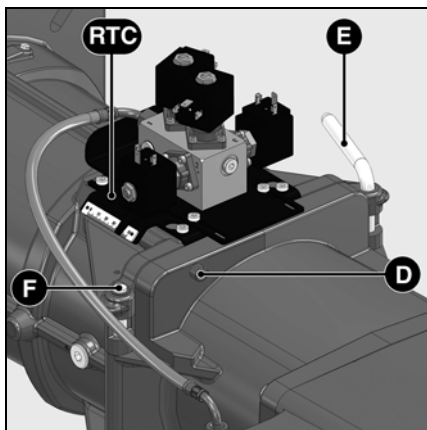
componentes eléctricos del quemador; eliminación de los daños en caso de que resulte necesario

- Comprobación del arranque del quemador
- Con el quemador en funcionamiento, comprobación de la presión del gasóleo y la depresión en la bomba del quemador.
- Prueba de funcionamiento del detector de llama y del cajetín de seguridad
- Corrección, en caso de que resulte necesario, de los valores de ajuste
- Elaboración de un proceso verbal de medida

Comprobaciones generales

- Comprobación del funcionamiento del botón de parada de emergencia.
- Comprobación visual de los conductos de gasóleo presentes en la sala de calderas.

es



Comprobación de los dispositivos de combustión

- Retire el tornillo de fijación **D**.
- Retire el eje acodado **E** en forma de arco.
- Abra el cuerpo del quemador.
- Desconecte los dos cables de encendido.
- Desconecte el latiguillo del bloque de válvulas.
- Afloje dos vueltas los cuatro tornillos **1** del tablero **RTC**.

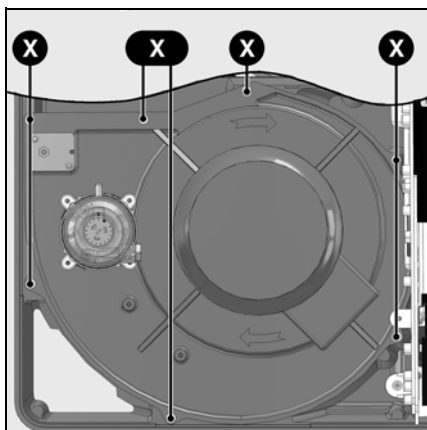


No afloje los dos tornillos 4.

- Extraiga los dispositivos de combustión.

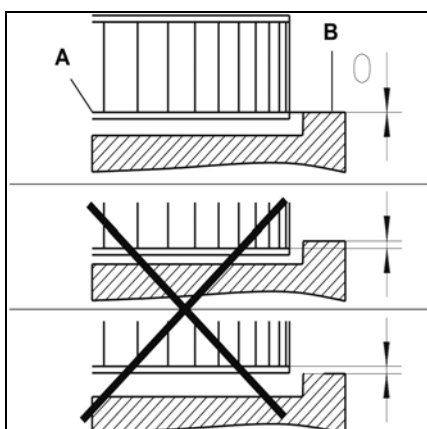


- Limpie todas las piezas.
- Compruebe el estado y los ajustes: de la anilla de llama, los electrodos de encendido, los cables de encendido y los pulverizadores.
- Sustituya los pulverizadores.
- Para volver a montar, proceda en orden inverso al desmontaje.
- Compruebe el par de apriete de la tuerca del latiguillo y de los cuatro tornillos **1** de la placa **RTC** (valor **Y**).



Desmontaje de la placa

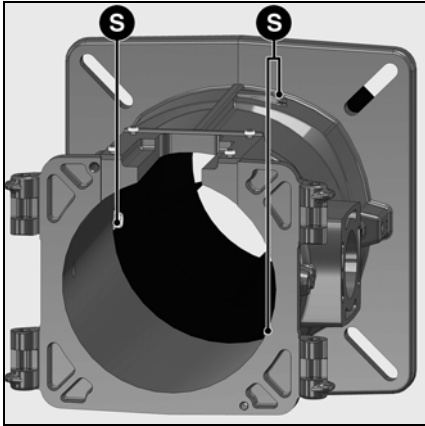
- Interrumpa la alimentación eléctrica del motor (conector 4P).
- Para ello, afloje, sin retirarlos, los 7 tornillos **X** de fijación de la placa de motor.
- Haga pivotar la platina (sistema de bayoneta), retírela y deposítela con cuidado (sin dañar la toma de presión del hogar).
- Limpie el cárter, la voluta y la caja de aire, compruebe que todo esté en buen estado.
- Limpie la turbina de ventilación y compruebe que esté en buen estado.



Montaje de la turbina

Durante el cambio de motor o de la turbina, consulte el esquema de colocación contiguo. El disco interno **A** de la turbina debe estar alineado con la platina **B**. Introduzca una regleta entre los álabes de la turbina y sitúe **A** y **B** a la misma altura. Apriete el tornillo sujetador de la turbina.

Conservación



Desmontaje del tubo de llama


Para llevar a cabo esta operación es preciso:

- abrir el cuerpo del quemador y la puerta de la caldera, desmontar el quemador.
- **Variante 1:** Acceso a través de la puerta de la caldera proceda como se indica en el apartado "Comprobación de los dispositivos de combustión" hasta **Q** "extraer los dispositivos de combustión" y, a continuación...

- Abra la puerta de la caldera.
- Afloje del interior los tres tornillos de fijación del tubo de llama.
- Sustituya el tubo de llama.
- Rellene el intervalo existente entre el tubo de llama y la puerta del hogar con un material refractario.
- Cierre la puerta de la caldera.
- Para volver a montar, proceda en orden inverso al desmontaje.

- **Variante 2:** Desmontaje del quemador proceda como se indica en el apartado "Comprobación de los dispositivos de combustión" hasta **Q** "extraer los dispositivos de combustión" y, a continuación...

- Retire los latiguillos, el cuerpo del quemador y el cabezal de combustión.
- Afloje del interior los tres tornillos de fijación del tubo de llama.
- Sustituya el tubo de llama y la junta de brida.
- Para volver a montar, proceda en orden inverso al desmontaje.

 **El tubo de llama puede estar caliente**

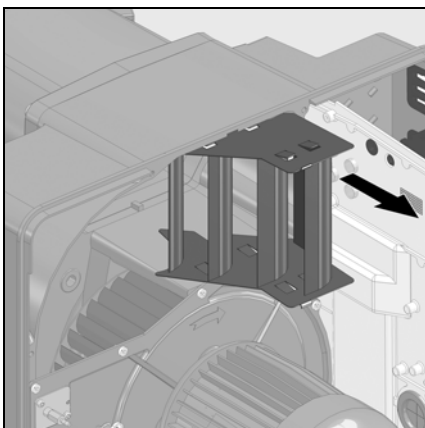
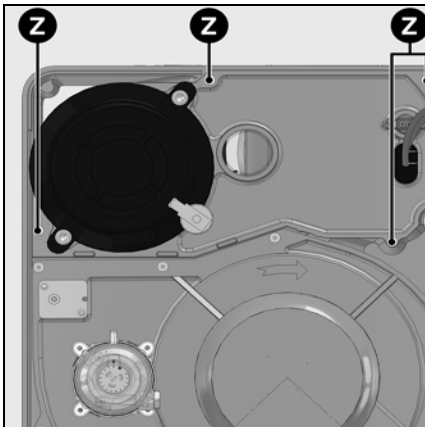
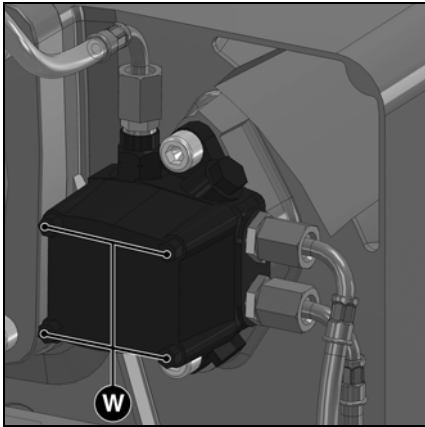
Limpieza del filtro de la bomba

El filtro se encuentra en el cuerpo de la bomba. Debe limpiarse en cada visita de mantenimiento. Para ello debe procederse como sigue:

- Cierre la llave de paso de gasóleo.
- Coloque un recipiente debajo de la bomba para recuperar el gasóleo que se pierda.
- Retire los tornillos **W** y la tapa.
- Extraiga el filtro, límpielo o sustitúyalo.
- Vuelva a montar el filtro y cierre la tapa con una junta nueva.
- Apriete bien.
- Abra de nuevo la llave de paso de gasóleo.
- Compruebe la presión y la estanqueidad.

Válvulas gasóleo

Las válvulas de gasóleo no necesitan ningún mantenimiento particular. No está autorizada ninguna reparación a excepción del cambio de las bobinas. Las válvulas defectuosas deberá sustituirlas un técnico competente, que realizará nuevas comprobaciones de estanqueidad, funcionamiento y combustión.



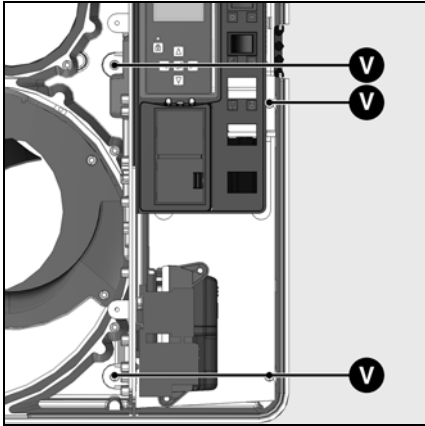
Limpieza de la célula fotoeléctrica

- Extraiga la célula de su caja.
- Utilice para la limpieza un trapo limpio y seco.
- Para volver a montar, proceda en orden inverso al desmontaje.

Desmontaje y limpieza del rectificador de aire

- Retire los cables de encendido del encendedor.
- Desmonte la platina del grupo motobomba.
- Para hacerlo, afloje los 4 tornillos de fijación **Z**, sin retirarlos por completo.
- Retire con cuidado el rectificador de aire y límpielo.
- Para volver a montar, proceda en orden inverso al desmontaje.

Conservación

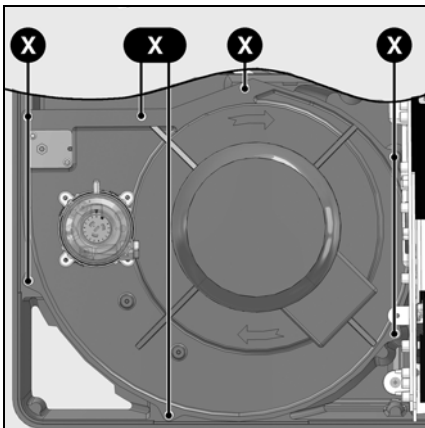


Limpieza de la caja de aire

- Desmonte la platina (7 tornillos X).
- Desmonte la platina eléctrica (4 tornillos V).
- Retire la caja de aire (4 tornillos T), límpiela y móntela de nuevo en orden inverso.
- Procure que la válvula de aire y del servomotor se encuentren correctamente colocados.

Limpieza de la cubierta

- No utilice productos clorados o abrasivos.
- Limpie la cubierta con agua y un producto de limpieza.
- Vuelva a montar la cubierta.

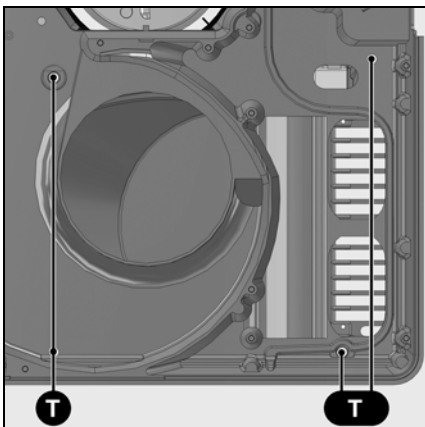


Importante

Después de cada intervención: **compruebe los parámetros de combustión en condiciones reales de uso (puertas cerradas, cubierta montada, etc.). Anote los resultados en los documentos apropiados.**

Comprobación de las temperaturas de los gases de combustión

- Compruebe con regularidad la temperatura de los gases de combustión.
- Limpie la caldera cuando la temperatura de los gases de combustión supere el valor de puesta en marcha en más de 30 °C.
- Utilice un indicador de temperatura de los gases de combustión para facilitar la comprobación.



Resolución de problemas

Causas y resolución de problemas

En caso de anomalía deben comprobarse las condiciones de funcionamiento normal:

1. ¿Hay corriente eléctrica?
2. ¿Hay gasóleo en la cisterna?
3. ¿Están abiertas todas las válvulas de cierre?
4. ¿Todos los aparatos de regulación y de seguridad, como por ejemplo el termostato de la caldera, el dispositivo de protección contra la falta de agua, el interruptor de fin de carrera, etc. están regulados correctamente?

Si la anomalía no desaparece tras estas comprobaciones, compruebe las funciones de los distintos componentes

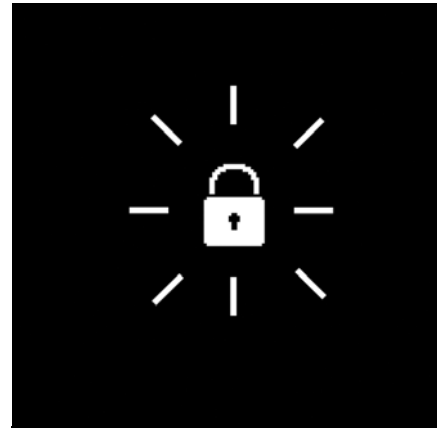
del quemador.

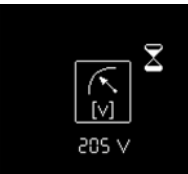

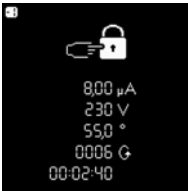


No debe repararse ningún componente importante en el plano de la seguridad; estos componentes deben sustituirse por piezas con la misma referencia.



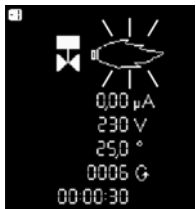
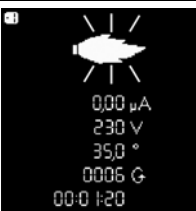

Utilice exclusivamente piezas de recambio originales. Antes de realizar los trabajos de mantenimiento y limpieza, corte el suministro eléctrico.

Después de cada intervención: compruebe los parámetros de combustión en condiciones reales de uso (puertas cerradas, cubierta montada, etc.). Anote los resultados en los documentos apropiados.



Símbolo	Observaciones	Causas	Soluciones
	El quemador no arranca tras el cierre termostático. No se indica ningún fallo en el cajetín de control y de seguridad.	Disminución o fallo de tensión de alimentación eléctrica. Fallo en la zona del cajetín.	Compruebe la causa de disminución o ausencia de tensión. Sustituya el cajetín.
	El termostato no arranca el quemador.	Sin demanda de calor por parte de los termostatos Cajetín defectuoso	Compruebe/sustituya el termostato. Sustituya el cajetín.
	El quemador se enciende al activarlo durante breves instantes y, a continuación, se apaga.	El cajetín se ha bloqueado voluntariamente de forma manual.	Desbloquee el cajetín.
	El quemador no arranca.	Manostato de aire: no está en posición de parada. Ajuste erróneo. Contacto soldado.	Proceda a un nuevo ajuste del manostato. Compruebe el cableado. Sustituya el manostato.
	El quemador se enciende y se apaga tras la preventilación	Llama parásita durante el tiempo de preventilación o el tiempo de preencendido.	Compruebe la chispa de encendido/ajuste los electrodos/sustitúyalos Compruebe/sustituya la electroválvula de gasóleo Compruebe/sustituya la célula

Resolución de problemas Menú de diagnóstico de fallos

Símbolo	Observaciones	Causas	Soluciones
	El quemador se enciende y se apaga tras la apertura de las electroválvulas	Ausencia de llama transcurrido el tiempo de seguridad	Verifique el nivel de gasóleo en la cisterna. Rellene la cisterna si es preciso. Abra las válvulas. Compruebe la presión de gasóleo y el funcionamiento de la bomba, del acoplamiento, del filtro y de la electroválvula. Compruebe el circuito de encendido, los electrodos y sus ajustes. Limpie los electrodos. Limpie y sustituya la célula.
	Fallo de la llama durante el funcionamiento.	La llama se apaga durante la fase de funcionamiento	Si es preciso, sustituya las piezas siguientes: electrodos de encendido/cables de encendido/encendedor/pulverizador/bomba/electroválvula/cajetín de seguridad.
	Fallo del servomotor	Suciedad en la válvula de aire Bloqueo de la válvula de aire Problema interno en el servomotor	Cambie el servomotor

es



Menú de diagnóstico de fallos

Para acceder al menú de diagnóstico de fallos, pulse cualquier tecla, cuando el quemador esté listo para funcionar, cuando el quemador esté en funcionamiento o cuando esté en posición de seguridad. Es imposible acceder al menú de diagnóstico de fallos durante la fase de arranque. Aparece la pantalla general de menús. Con las teclas ▲, ▼, ► o ◀, sitúe el cursor en el símbolo del menú de diagnóstico de fallos y valide con la tecla ↵.

La información sobre el último fallo se indica mediante el símbolo parpadeante. Debajo se indica la intensidad de la llama, la tensión de red, la posición de la válvula de aire, el número de arranques del quemador y el tiempo de funcionamiento del quemador en el momento del bloqueo de seguridad.

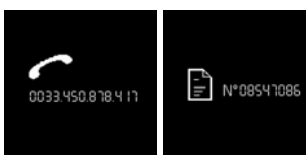
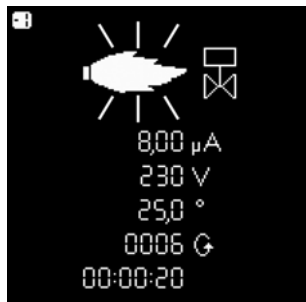
Con las teclas ▼ y ▲, puede recuperarse información sobre los últimos 5 fallos ocurridos (el número de fallo se visualiza en la esquina superior izquierda de la pantalla). Después de la información sobre los últimos 5 fallos se visualizan el número de teléfono del servicio posventa y el número de contrato de mantenimiento (ningún valor viene introducido de fábrica).

- Salga del menú con la tecla ↵.

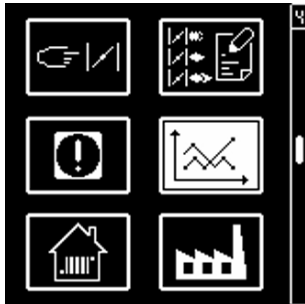
Introducción del n.º de teléfono de la empresa de mantenimiento y del n.º del contrato de mantenimiento

Cuando el símbolo siguiente aparezca en la pantalla:

- Mantenga la tecla ↵ pulsada hasta que la primera cifra comience a parpadear (con una simple presión corta se sale del menú).
- Con las teclas ▲ o ▼ ajuste la cifra con el valor deseado (guión bajo = campo vacío)
- Con la tecla ►, pase a la siguiente cifra.
- Cuando el número esté completado, grábelo con la tecla ↵.



Menú de estadísticas de funcionamiento

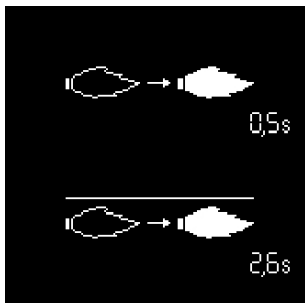


Menú de estadísticas de funcionamiento

Para acceder al menú de estadísticas de funcionamiento, pulse cualquier tecla con el quemador listo para funcionar, con el quemador en funcionamiento o con el quemador en posición de bloqueo de seguridad. Es imposible acceder al menú de diagnóstico de estadísticas de funcionamiento durante la fase de arranque.

Aparece la pantalla general de menús. Con las teclas \uparrow , \downarrow , \rightarrow o \leftarrow , sitúe el cursor en el símbolo del menú de diagnóstico de fallos y valide con la tecla \leftarrow .

El menú agrupa siete pantallas. La navegación entre las diferentes pantallas se realiza con las teclas \uparrow y \downarrow .



- Tiempo de detección de la llama durante el último arranque

- Tiempo medio de detección de la llama durante los últimos 5 arranques



- Número total de arranques del quemador

- Número total de fallos

- Número total de horas de funcionamiento

- Total de horas de funcionamiento en 2ª etapa

- Total de horas de funcionamiento en 3ª etapa



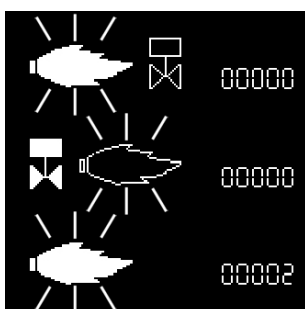
- Total de arranques del quemador desde la última puesta a cero del contador

- Número total de fallos desde la última puesta a cero del contador

- Total de horas de funcionamiento desde la última puesta a cero del contador

- Total de horas de funcionamiento en 2ª etapa desde la última puesta a cero del contador

- Total de horas de funcionamiento en 3ª etapa desde la última puesta a cero del contador



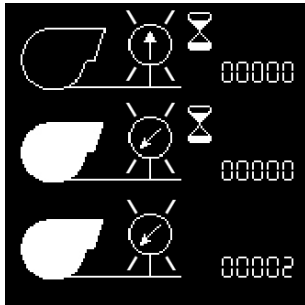
- Número de fallos "Llama parásita"

- Número de fallos "Ausencia de llama transcurrido el tiempo de seguridad"

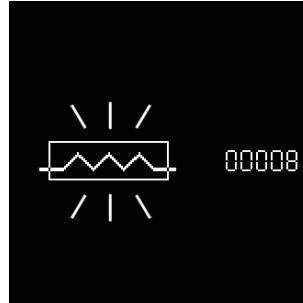
- Número de fallos "Pérdida de llama en funcionamiento"

Menú de estadísticas de funcionamiento

Menú para el ajuste de la luminosidad y del contraste de la pantalla



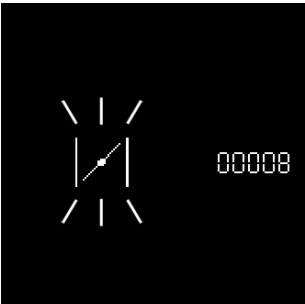
- Número de fallos "Manostato de aire soldado"
- Número de fallos "Manostato de aire no se cierra durante el funcionamiento"
- Número de fallos "Salto del contacto del manostato de aire durante el funcionamiento"



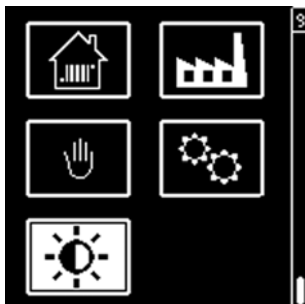
- Número de fallos "Recalentador de gasóleo"

- Salga del menú con la tecla

es



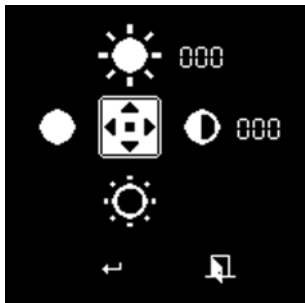
- Número de fallos "Servomotor"



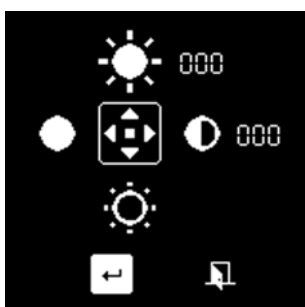
Este menú da acceso a los ajustes del contraste y de la luminosidad de la pantalla.

Puede accederse al menú cuando el quemador está tanto parado como en funcionamiento.

- Visualice la visión de conjunto de los menús con la tecla , sitúe el cursor en el menú "ajuste de la pantalla" y valide con la tecla .



- Modifique los ajustes con las teclas y para el contraste (modificación en incrementos de 2) y las teclas y para la luminosidad (modificación en incrementos de 2).
- Para validar el nuevo ajuste, desplace el cursor al símbolo y valide pulsando la tecla .



elco

К О Н Т А К Т Ы

Distributor in Russia "Teplopartner" LTD
Russia, Krasnodar city, Stasova street,184, office 4
Tel./fax.: 8 (861) 234 23 83, +7 (961) 854 41 24
www.gorelka-kotel.ru info@gorelka-kotel.ru