



Electrical and Hydraulic Drawings
 Elektro- und Hydraulikschema
 Schéma électrique et hydraulique

Definitions Design Burner No. - Definitionen Brenner Ausführung Nr
 Burner type / Design - Brennertyp / Ausführung
 Burner Article Number - Brenner Artikelnummer
 Burner SN - Brenner S/N
 Contract number - Auftragsnummer

Electrical and Hydraulic Drawings- Elektro- und Hydraulikschema 420110172200 KP EKEVO6_2400-7_4500 GL-EZ3 BT EN DE FR_--.e3s REFERENCE: 420110172200 KP EKEVO6_2400-7_4500 GL-EZ3 BT EN DE FR_--.e3s
 Options - Optionen : Standard schematic - Standardschema Special equipment control Sonderausrüstungs- Steuerung

Sheet / Blatt Contents / Inhalt
 1a/b Feed 230V / power circuit 400V - Einspeisung 230V / Leistungsteil 400V
 2 Signals external - Signale extern
 3 Flame supervision / Air damper - Flammenüberwachung / Luftklappe
 4 Fuel control / Brennstoffsteuerung
 5 LamtecSystemBus LSB / O2-controller - LSB/O2-Regelgerät
 6 Field bus Module- Feldbus Modul
 7 Hydraulic drawing - Hydraulikschema
 8 Legend - Legende
 9 Safety instructions - Sicherheitshinweise

<input checked="" type="checkbox"/> Standard -Standard <input checked="" type="checkbox"/> -1M31 : direct start - Direktstart <input checked="" type="checkbox"/> +/stop/- Burner load set-point - Brennerlastvorgabe <input checked="" type="checkbox"/> 4-20mA Load feedback - Lastrückmeldung <input checked="" type="checkbox"/> Flame supervision - Flammenüberwachung: QRA2 <input checked="" type="checkbox"/> BT340 <input checked="" type="checkbox"/> no Continuous operation - kein Dauerbetrieb <input checked="" type="checkbox"/> LSB In the switch cabinet Burner - Im Schaltschrank Brenner <input checked="" type="checkbox"/> No - nein <input checked="" type="checkbox"/> Standard -Standard <input checked="" type="checkbox"/> EN/DE/FR <input checked="" type="checkbox"/> Standard -Standard		<input type="checkbox"/> Options - Optionen <input type="checkbox"/> -1M31: Y-D Control of motor - Motorsteuerung <input type="checkbox"/> Variatron: external variable speed control <input type="checkbox"/> Variatron: extern Drehzahlsteuerung <input type="checkbox"/> PED-Flame supervision - Flammenüberwachung F152+FFS08 <input type="checkbox"/> BT340 <input type="checkbox"/> RWF55 <input type="checkbox"/> Max. pressure monitor - Gasdruckwächter max. <input type="checkbox"/> PED permanent operation - Dauerbetrieb <input type="checkbox"/> PBM100 <input type="checkbox"/> EBM100 In the switch cabinet Burner - Im Schaltschrank Brenner <input type="checkbox"/> O2-Control <input type="checkbox"/> O2/CO Control <input type="checkbox"/> RU/EN <input type="checkbox"/> CN/EN <input type="checkbox"/> PT/EN <input type="checkbox"/> NL/EN <input type="checkbox"/> ES/EN <input type="checkbox"/> FR/EN <input type="checkbox"/> TR/EN <input type="checkbox"/> PL/EN <input type="checkbox"/> IT/EN		<input type="checkbox"/> <input type="checkbox"/> 4-20mA Burner load set-point - Brennerlastvorgabe <input type="checkbox"/> <input type="checkbox"/> <input type="checkbox"/> <input type="checkbox"/> <input type="checkbox"/> <input type="checkbox"/>	
--	--	---	--	--	--

Functional test Burner - Funktionsprüfung Brenner

Date - Datum
 Tested by - Prüfer
 Test stand - Prüfstand
 Test data record - Prüfdatensatz
 Test parameter - Prüfparameter
 Test report - Prüfbericht
 passed - erfüllt
 Signature

Controller System - Controller System

Device	S/N	Version
<input type="checkbox"/> Display -2A02
<input type="checkbox"/> BT300 -2A01
<input type="checkbox"/> LCM100 -5A04
<input type="checkbox"/> LEM100 -5A04
<input type="checkbox"/> VSM100 -1A05
<input type="checkbox"/> DFM100 -4A03
<input type="checkbox"/> PBM -6A09.1
<input type="checkbox"/> EBM -6A09.2
<input type="checkbox"/> R5A -4X03

Test results - Testergebnisse

Testing basis - Testbasis
 EN60335-2/102/ EN60204-1

Functional test - Funktionsprüfung

Tightness test hydraulics - Dichtheitsprüfung Hydraulik

Test pressure/nozzle test - Prüfdruck/Düsentest

BT300 ex.works state - Zustand

Mechanical test - Mechaniktest

Documentation check - Dokumentenprüfung

PE-Test Body/ Gas Train Cables
 Dielectric Test (Insulation)
 Fan Pump Aux. Fan
 Operation Cycles without Flame (I/O/Auto/Man./OPT.)
 Operation Preassure bar
 Mass Flow Measuring
 Test Curve Deleted Burner Blocked
 Adjusted/Checked
 Checked

				Date	sig.
				Handled by 27.10.2015	MS
Status	change	Date	name	Proved 27.10.2015	LH



ELCO Burners GmbH
 Herbert-Liebsch-Strasse 4a
 D-01796 Pirna
 FON: 0049 (0) 3501 795 30 FAX: 0049 (0) 3501 795 502

Article Number Anleihsnummer	420110172200
Designation Bezeichnung	EKEVO6-7 GL-EZ3/BT
Designation Bezeichnung	

Type:	EKEVO6-7 GL-EZ3/BT
Schema Draw.	420110172200 KP EKEVO6_2400-7_4500 GL-EZ3 BT

Sheet	A
Sheet total	12 Sh.



EKEVO 6-7 GL-EZ3/BT3

Electrical and Hydraulic Drawings
 Elektro- und Hydraulikschema
 Schéma électrique et hydraulique

Page

- A Cover sheet
- 1 - 6 Electrical drawing
- 7 Hydraulic drawing
- 8 Legend
- 9 Safety instructions

Seite

- A Deckblatt
- 1 - 6 Elektro- Schema
- 7 Hydraulikschema
- 8 Legende
- 9 Sicherheitshinweise

page

- A page de garde
- 1 - 6 Schéma électrique
- 7 Schéma hydraulique
- 8 Légende
- 9 Instructions de sécurité

Observe and follow all applicable regulations, especially DIN VDE0100, DIN VDE0116, EN60664/IEC60664/ DIN VDE0110, operating manuals of the burner, controller and it's components!
 For wiring of the burner and its components use only flexible cables conforming to IEC 60228 CL.5, VDE 93-308, VDE 0245/0281, and pay attention to environmental conditions!
 You must comply with the local regulations for protective earth connections and potential equalisation!
 The min. conductor cross-section shall be: 0.75mm² for cables with 1 or 2 conductors and 0.5mm² for cables with more than 2 conductors or with braided screen and potential equalisation for conductors >= 16 mm²!
 Power cables must be dimensioned according to IEC 60364; observe and follow the thermal,
 The inverter/motor cable must be shielded and routed at least 0.2m away from other cables, max. length = 30m!
 Use separate cable ducts for: analogue measurement and control lines of 24 V DC or 230 V AC power and high voltage cables!
 Check for tight and proper fit of all connections at the burner and its controller before operating the burner the first time!

Beachte geltende Vorschriften, besonders: DIN VDE0100, DIN VDE0116, EN60664/IEC60664/ DIN VDE0110, Betriebsanleitungen Brenner, Steuergerät, Komponenten!
 Anschluss des Brenners/-komponenten ausschließlich mit flexiblen Kabeln nach IEC 60228 CL5, VDE 93-308, VDE 0245/0281, beachte Umgebungsbedingungen!
 Die örtlichen Bestimmungen zur Schutzerdung und Potentialausgleich sind einzuhalten!
 Mindestquerschnitte für Kabel: 0,75mm² < 3 Leiter und 0,5mm² mit mehr als 2 Leitern oder Schirmgeflecht, Potentialausgleich >= 16mm²!
 Leistungskabel sind nach IEC 60364 zu dimensionieren,, thermische, Motoranschlusskabel vom Frequenzumrichter grundsätzlich in geschirmter Ausführung verwenden und getrennt von anderen Kabeln (Abstand>0,2m) verlegen, Länge max.=30m!
 Trassen trennen für: analoge Mess-, Steuerleitungen
 24VDC bzw. 230VAC, Leistungs-/ Hochspannungskabel.
 Vor Inbetriebnahme Festsitz aller Anschlüsse am Brenner und an der Brennersteuerung prüfen!

Respecter les normes en vigueur, en particulier DIN VDE0100, DIN VDE0116, EN60664/IEC60664/DIN VDE0110, les notices d'emploi du brûleur, le coffret de commande et de sécurité, les composants !
 Raccordement du brûleur/des composants exclusivement avec des câbles flexibles conformément aux normes IEC 60228 CL5, VDE 93-308, VDE 0245/0281, respecter la réglementation locale !
 Respecter les prescriptions locales pour les connexions de protection à la terre et les liaisons équipotentielles !
 Section min. des câbles: 0,75mm² < 3 conducteurs et 0,5mm² avec plus de deux conducteurs ou tresse de blindage, liaison équipotentielle >= 16mm² !
 La section des conducteurs doit être calculée selon la IEC60364 et les prescriptions
 Toujours utiliser un câble blindé pour le raccordement moteur du variateur de fréquence et le séparer des autres câbles (distance > 0,2m), longueur max. = 30m !
 Utilisez des chemins de câbles séparés pour : les lignes de mesure analogiques, l es lignes de commande 24VDC ou 230VAC, les câbles d'alimentation et de haute tension !
 Contrôlez les borniers et les raccordements avant la mise en service du brûleur !

Status	change	Date	name	Date	sig.
				27.10.2015	MS
				27.10.2015	LH



ELCO Burners GmbH
 Herbert-Liebsch-Strasse 4a
 D-01796 Pirna
 FON: 0049 (0) 3501 795 30 FAX: 0049 (0) 3501 795 502

Article Number	420110172200
Artikelnummer	
Designation	
Bezeichnung	EKEVO6-7 GL-EZ3/BT
Designation	
Bezeichnung	

Type:	EKEVO6-7 GL-EZ3/BT
Schema Draw.	420110172200 KP EKEVO6_2400-7_4500 GL-EZ3 BT

Sheet	A
Sheet total	12 Sh.

-1M11	-1F11	Ir
0.55kW	GV2-ME06	1.4A
0.74kW	GV2-ME07	1.8A

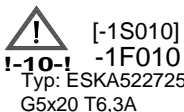
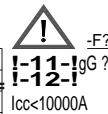
-M31	Type	-F31	Ir
3kW	GV2-ME10	5.7A	
4kW	GV2-ME14	7.4A	
5.5kW	GV2-ME16	10.4A	
7.5kW	GV2-ME20	13.7A	

-XB1	L1	L2	L3
	01	02	03

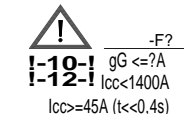


+SB
+ext.

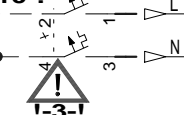
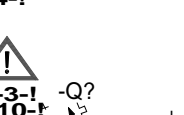
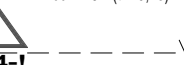
Pm -1M31	-F???	gG 2A
3kW	gG 20A	
4kW	gG 25A	
5.5kW	gG 32A	
7.5kW	gG 35A	



Typ: ESKA522725
G5x20 T6,3A



gG <= ?A
Icc < 1400A
Icc >= 45A (t < 0,4s)



400V ac
230V ac

PE

=ext.
+ext.

PE

PE

PE

PE

PE

PE

PE

PE

PE

PE

PE

PE

PE

PE

PE

PE

PE

PE

PE

PE

PE

PE

PE

PE

PE

PE

PE

PE

PE

PE

PE

PE

PE

PE

PE

PE

PE

PE

PE

PE

PE

PE

PE

PE

PE

PE

PE

PE

PE

PE

PE

PE

PE

PE

PE

PE

PE

PE

PE

PE

PE

PE

PE

PE

PE

PE

PE

PE

PE

PE

PE

PE

PE

PE

PE

PE

PE

PE

PE

PE

PE

PE

PE

PE

PE

PE

PE

PE

PE

PE

PE

PE

PE

PE

PE

PE

PE

PE

PE

PE

PE

PE

PE

PE

PE

PE

PE

PE

PE

PE

PE

PE

PE

PE

PE

PE

PE

PE

PE

PE

PE

PE

PE

PE

PE

PE

PE

PE

PE

PE

PE

PE

PE

PE

PE

PE

PE

PE

PE

PE

PE

PE

PE

PE

PE

PE

PE

PE

PE

PE

PE

PE

PE

PE

PE

PE

PE

PE

PE

PE

PE

PE

PE

PE

PE

PE

PE

PE

PE

PE

PE

PE

PE

PE

PE

PE

PE

PE

PE

PE

PE

PE

PE

PE

PE

PE

PE

PE

PE

PE

PE

PE

PE

PE

PE

PE

PE

PE

PE

PE

PE

PE

PE

PE

PE

PE

PE

PE

PE

PE

PE

PE

PE

PE

PE

PE

PE

PE

PE

PE

PE

PE

PE

PE

PE

PE

PE

PE

PE

PE

PE

PE

PE

PE

PE

PE

PE

PE

PE

PE

PE

PE

PE

PE

PE

PE

PE

PE

PE

PE

PE

PE

PE

PE

PE

PE

PE

PE

PE

PE

PE

PE

PE

PE

PE

PE

PE

PE

PE

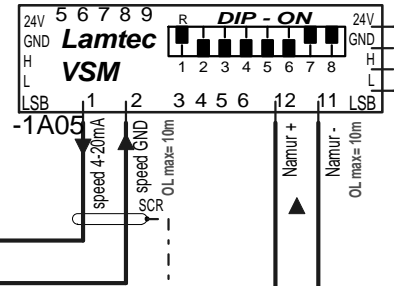
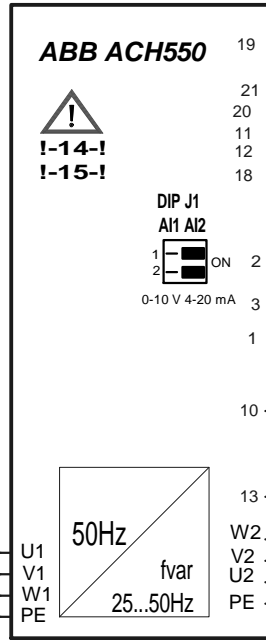
PE

PE

PE

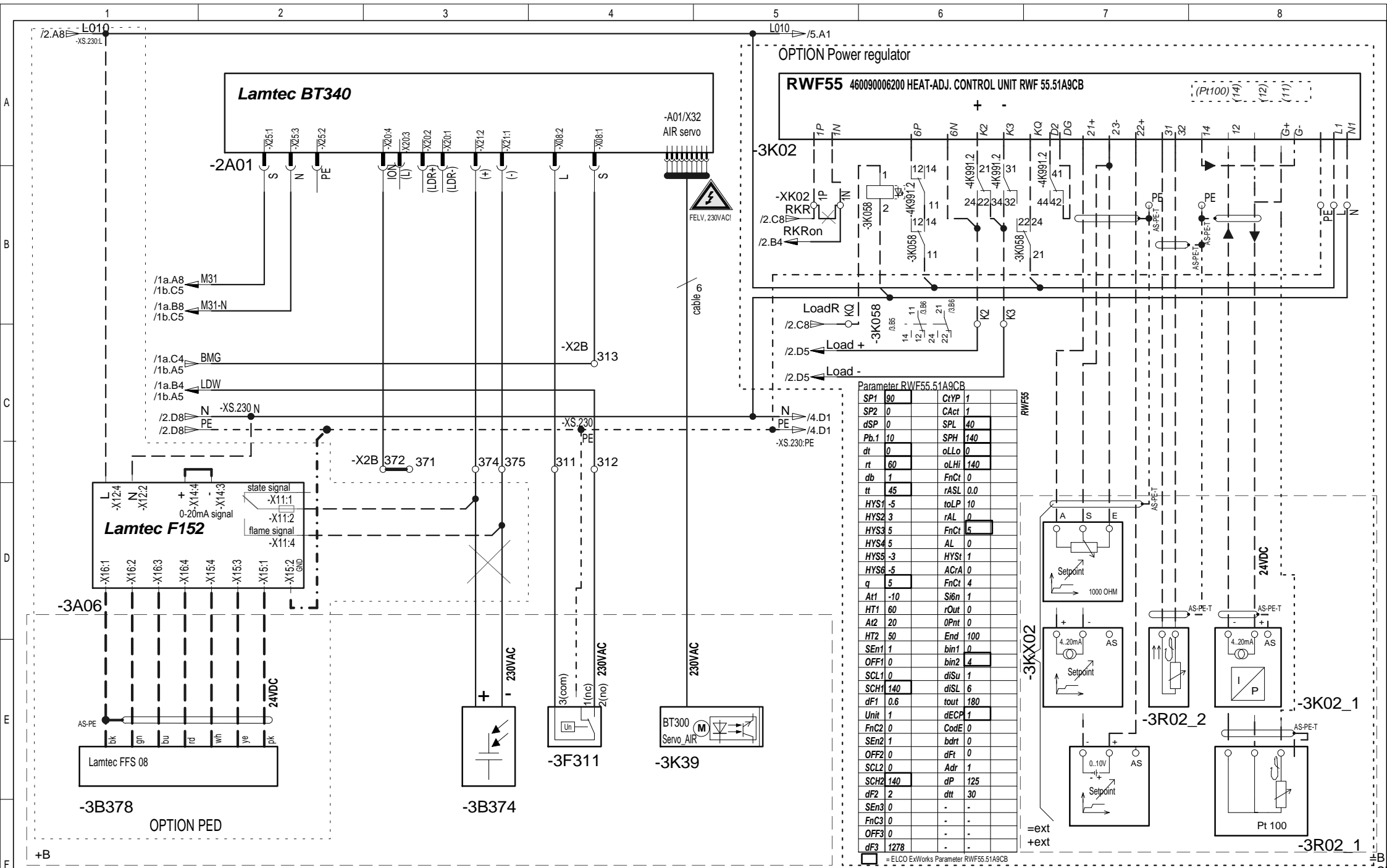
OPTION external fan speed control

-1M31 -1T311?	
Pm	Type
3kW	ACH550-01-06A9-4
4kW	ACH550-01-08A8-4
5.5kW	ACH550-01-012A-4
7.5kW	ACH550-01-15A-4



Pm -1M31	-F???	gG ?A >=
3kW	gG 10A	
4kW	gG 10A	
5.5kW	gG 16A	
7.5kW	gG 16A	

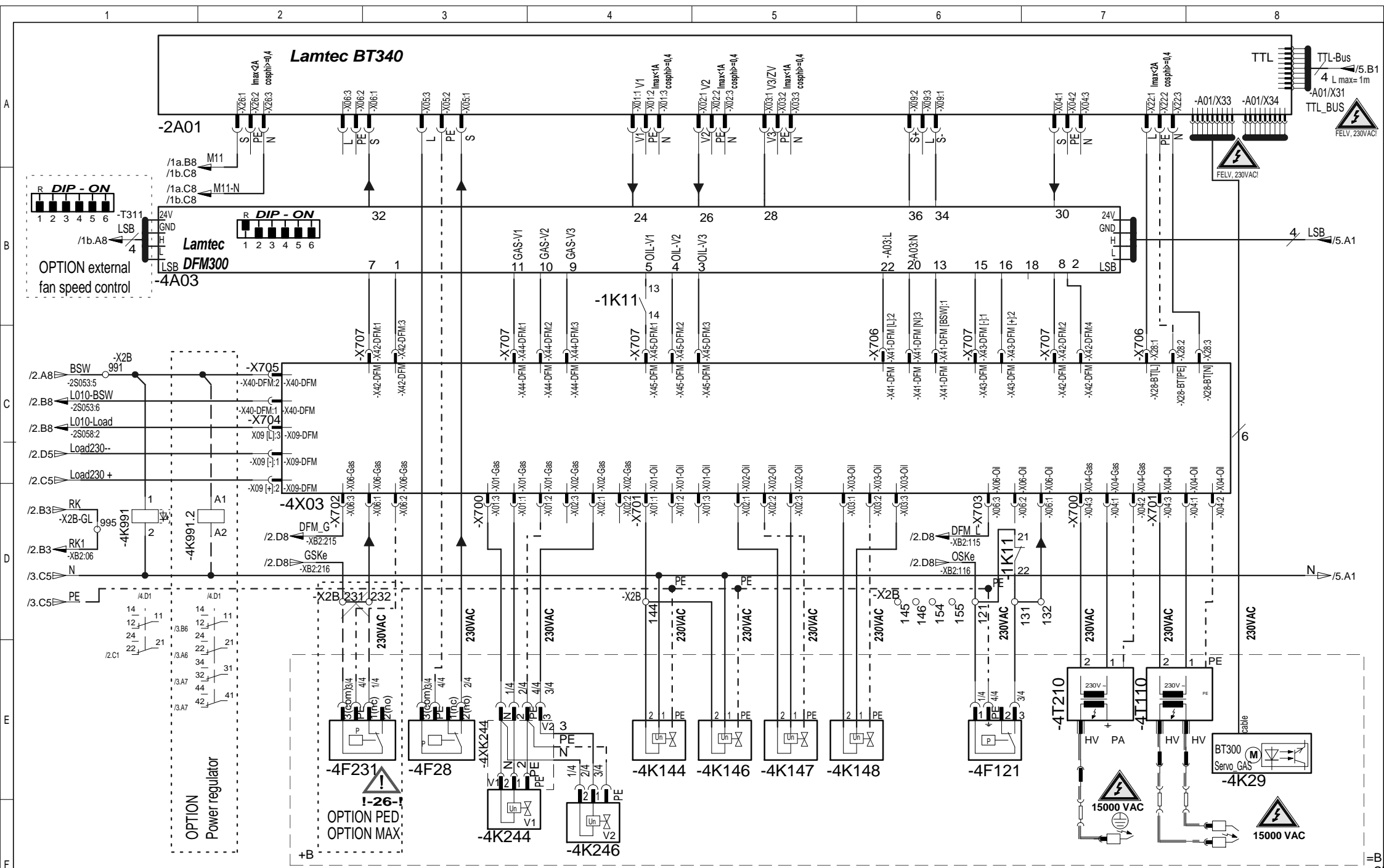
Size	Nextron -M31		-M11		Type -F11
	Pm	Ir	Pm	Ir	
EKEVO 6.2400	3kW	5.7A	0.55kW	1.4A	LC1-D09P7 GV2-ME06
EKEVO 6.2900	4kW	7.57A	0.55kW	1.4A	LC1-D09P7 GV2-ME06
EKEVO 7.3600	5.5kW	10.4A	0.74kW	1.8A	LC1-D09P7 GV2-ME07
EKEVO 7.4500	7.5kW	13.8A	0.74kW	1.8A	LC1-D09P7 GV2-ME07

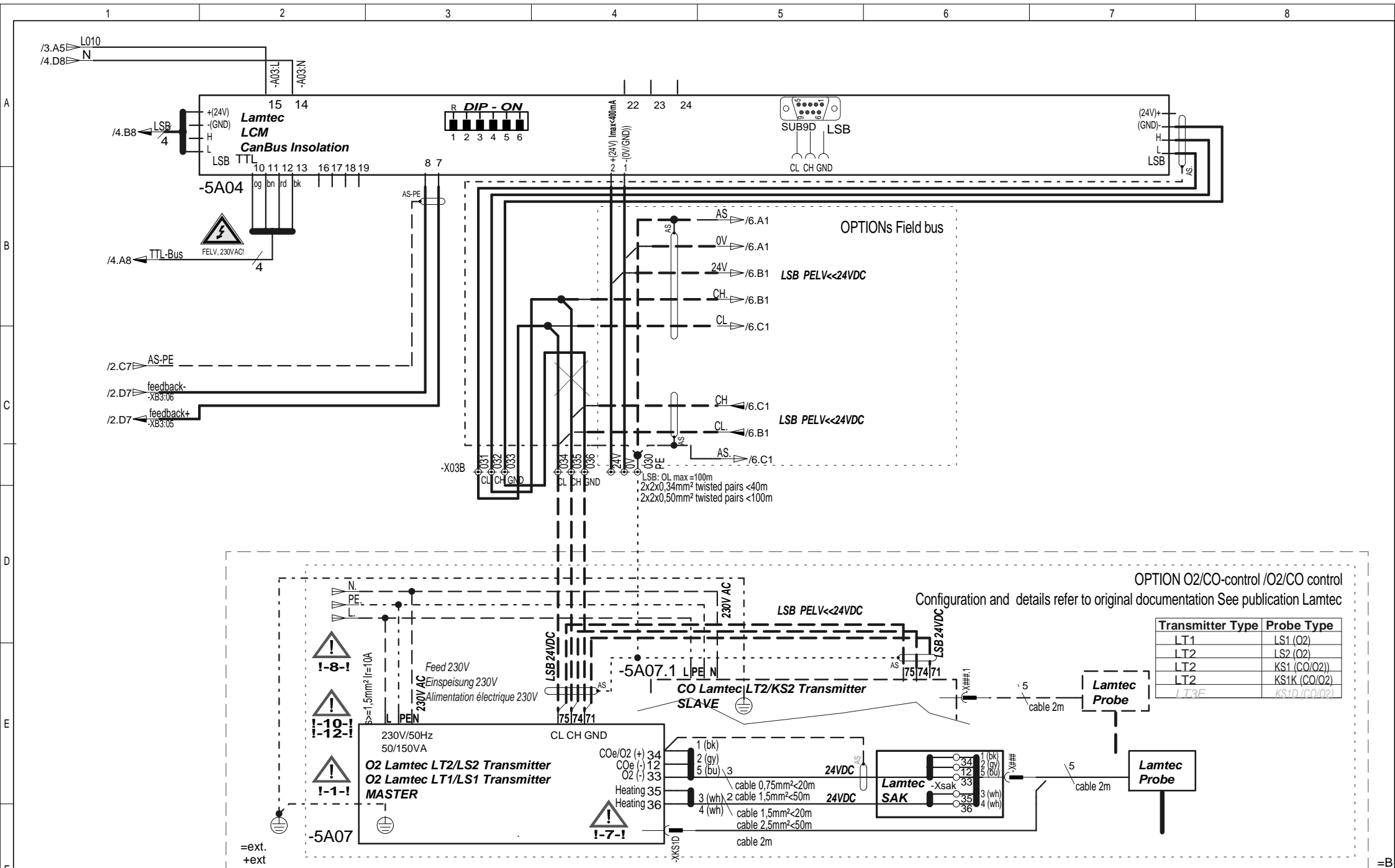


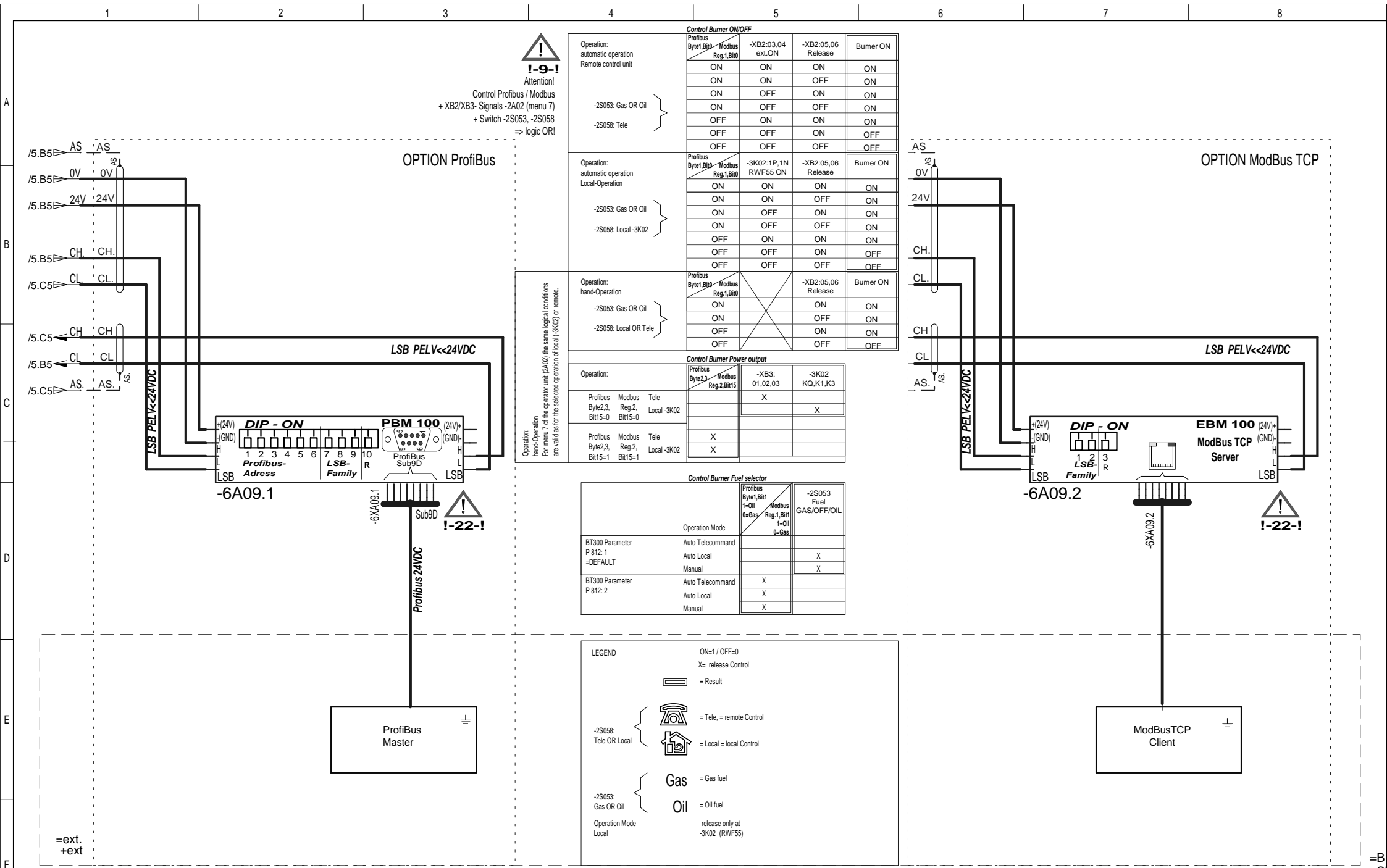
Parameter RWF55.51A9CB

SP1	90	CtYP	1
SP2	0	CAct	1
dSP	0	SPL	40
Ph.1	10	SPH	140
dt	0	oLHi	0
rt	60	oLHi	140
db	1	FnCt	0
tt	45	rASL	0.0
HYS1	-5	toLP	10
HYS2	3	rAL	0
HYS3	5	FnCt	5
HYS4	5	AL	0
HYS5	-3	HYS1	1
HYS6	-5	ACrA	0
q	5	FnCt	4
At1	-10	Si6n	1
HT1	60	rOut	0
At2	20	OPnt	0
HT2	50	End	100
SEnt	1	bin1	0
OFF1	0	bin2	4
SCL1	0	diSu	1
SCH1	140	diSL	6
dF1	0.6	tout	180
Unit	1	dECP	1
FnC2	0	CodE	0
SEnt	1	bdrt	0
OFF2	0	dFt	0
SCL2	0	Adr	1
SCH2	140	dP	125
dF2	2	dt	30
SEnt	0	-	-
FnC3	0	-	-
OFF3	0	-	-
dF3	1278	-	-

= ELCO EWorks Parameter RWF55.51A9CB







!-9-!
Attention!
Control Profibus / Modbus
+ XB2/XB3- Signals -2A02 (menu 7)
+ Switch -2S053, -2S058
=> logic OR!

OPTION Profibus

OPTION ModBus TCP

Control Burner ON/OFF

Operation:	Profibus Byte1, Bit0	Modbus Reg.1, Bit0	-XB2:03,04 ext.ON	-XB2:05,06 Release	Burner ON
automatic operation	ON	ON	ON	ON	ON
Remote control unit	ON	ON	ON	OFF	ON
	ON	OFF	ON	ON	ON
	ON	OFF	OFF	OFF	ON
	OFF	ON	ON	ON	ON
	OFF	OFF	ON	OFF	OFF
	OFF	OFF	OFF	OFF	OFF

Operation:	Profibus Byte1, Bit0	Modbus Reg.1, Bit0	-3K02:1P,1N RWF55 ON	-XB2:05,06 Release	Burner ON
automatic operation	ON	ON	ON	ON	ON
Local-Operation	ON	ON	ON	OFF	ON
	ON	OFF	ON	ON	ON
	ON	OFF	OFF	OFF	ON
	OFF	ON	ON	ON	ON
	OFF	OFF	ON	OFF	OFF
	OFF	OFF	OFF	OFF	OFF

Operation:	Profibus Byte1, Bit0	Modbus Reg.1, Bit0	-XB2:05,06 Release	Burner ON
hand-Operation	ON	X	ON	ON
	ON	X	OFF	ON
	OFF	X	ON	ON
	OFF	X	OFF	ON
	OFF	X	OFF	OFF

Control Burner Power output

Operation:	Profibus Byte2,3, Bit15=0	Modbus Reg.2, Bit15=0	Tele Local -3K02	-XB3: 01,02,03	-3K02 KQ,K1,K3
Profibus	X			X	
Modbus		X			X
Tele			X		
Profibus	X				
Modbus		X			
Tele			X		

Control Burner Fuel selector

Operation Mode	Profibus Byte1, Bit1 1=Oil 0=Gas	Modbus Reg.1, Bit1 1=Oil 0=Gas	-2S053 Fuel GAS/OFF/OIL
BT300 Parameter P 812: 1 =DEFAULT	Auto Telecommand		
	Auto Local		X
	Manual		X
BT300 Parameter P 812: 2	Auto Telecommand	X	
	Auto Local	X	
	Manual	X	

LEGEND

ON=1 / OFF=0
X= release Control

= Result

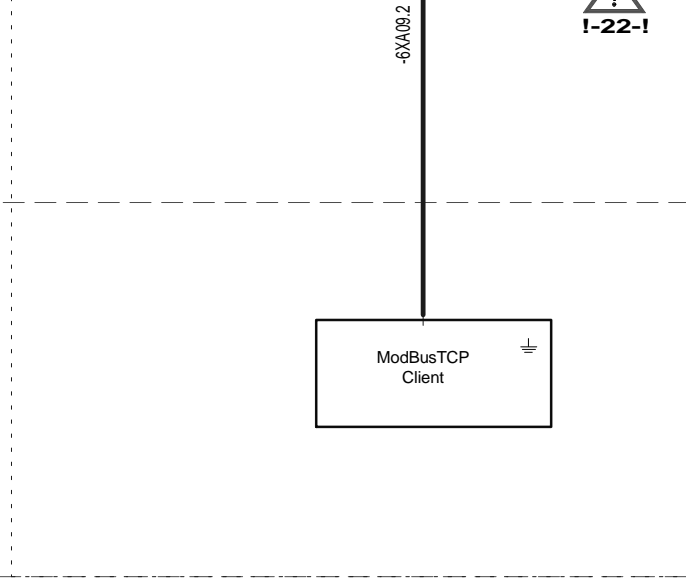
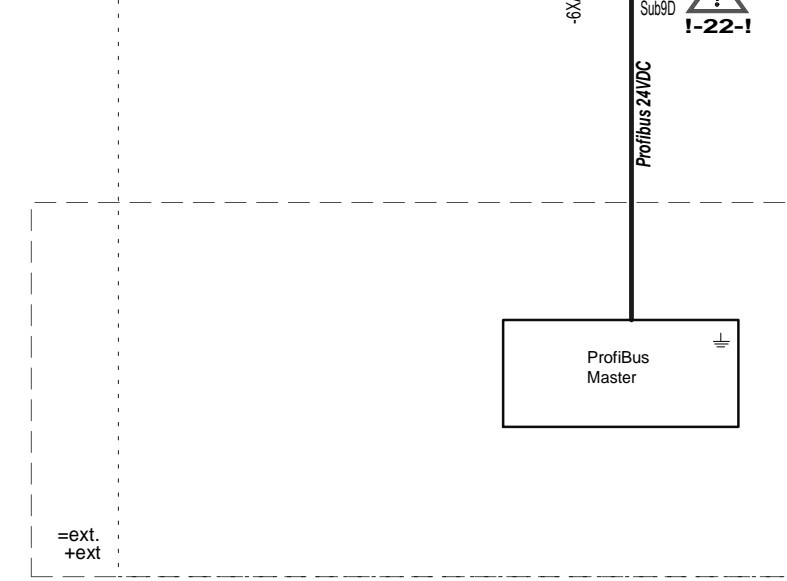
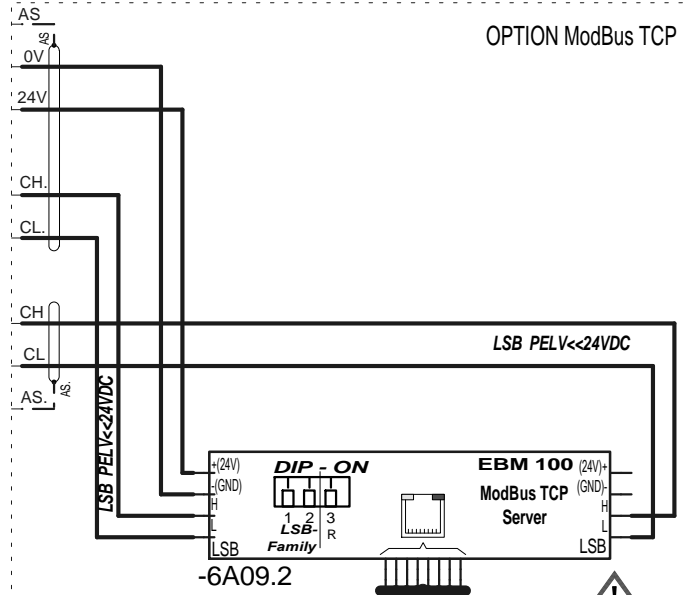
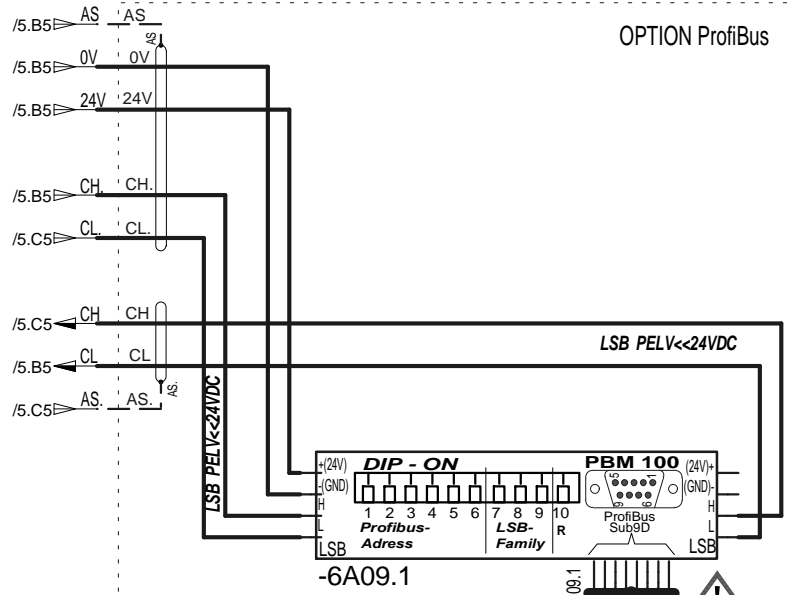
= Tele, = remote Control

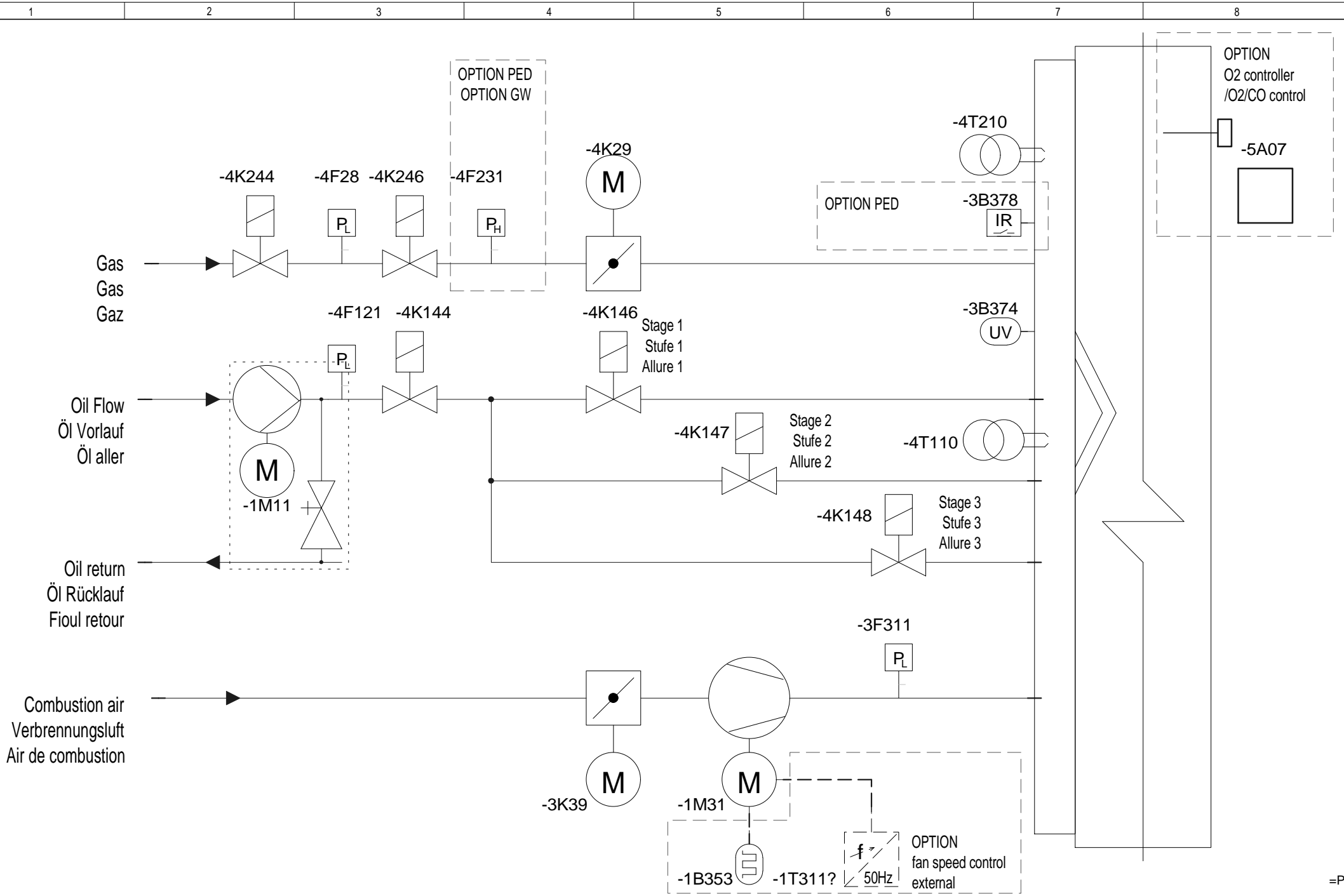
= Local = local Control

Gas = Gas fuel

Oil = Oil fuel

-2S053: Gas OR Oil = release only at -3K02 (RWF55)





	1	2	3	4	5	6	7	8
	CODE	British English		Deutsch		Francais		
A	-1A05	VSM module		Modul VSM		Module VSM		
	-1B353	Namur speed sensor		Namurgeber Drehzahlsensor		Transmetteur de vitesse Namur		
	-1F010	Control fuse		Steuersicherung		Fusible de commande		
	-1F11	Motor circuit breaker		Motorschutzschalter		disjoncteur de protection du moteur		
	-1K11	power controller of pump motor		Leistungssteuerung Pumpenmotor		Contacteur moteur pompe		
	-1F31	Motor circuit breaker		Motorschutzschalter		disjoncteur de protection du moteur		
	-1K31	Motor controller		Motorsteuerung		Contacteur moteur		
	-1M11	Pump motor		Pumpenmotor		Moteur de la pompe		
	-1M31	Burner motor		Brennermotor		Moteur du brûleur		
	-1T311?	frequency inverter external		Frequenzumrichter extern		Variateur de fréquence externe		
B	-1S311	Reset button frequency inverter external		Reset-Taster Frequenzumrichter extern		bouton-poussoir déverrouillage Variateur de fréquence externe		
	-2A01	Firing management system		Feuerungs-Management-System		Système de gestion d'asservissement de combustion		
	-2A02	Operator unit		Bedieneinheit		unité de commande		
	-2P053	Indication lamp Gas-0-Oil		Meldeleuchte Gas-0-Öl		Lampe-témoin Gaz-0-Öl		
	-2S053	GAS-0-OIL switch		Schalter GAS-0-ÖL		Commutateur GAZ-0-FIOUL		
	-2S058	Remote / Local switch		Schalter fern/lokal		Commutateur distance/local		
	-3K39	Air damper servo motor		Stellantrieb Luftklappe		Servomoteur volet d'air		
	-3B374	Flame sensor		Flammensensor		Détecteur de flamme		
	-3B378	Flame sensor PED		Flammensensor PED		Détecteur de flamme PED		
	-3A06	Flame evaluation unit PED		Flammenauswertegerät PED		Surveillance de flamme PED		
C	-3F311	Air pressure monitor		Luftdruckwächter		Manostat d'air		
	-3K02	Power regulator RWF55		Leistungsregler RWF55		Régulateur de puissance RWF55		
	-3K058	OPTION RWF Relay		OPTION RWF Relais		OPTION RWF Relais		
	-3R02_2	Pt100 resistance thermometer, three-wire circuit		Widerstandsthermometer Pt100, Dreileiterschaltung		Résistance thermique Pt100 / Sonde à résistance Pt100 en montage 3 fils		
	-3R02_1	Outdoor sensor Pt100		Aussenfühler Pt100		Sonde extérieure Pt100		
	-3K02_1	Pressure transmitter		Drucktransmitter		Transmetteur de pression		
	-3KX02	Remote set-point adjustment		Sollwertfernverstellung		Réglage de consigne		
	-4A03	Module DFM		Modul DFM		Module DFM		
	-4F121	Oil inlet pressure monitor		Öldruckwächter Vorlauf		Manostat fioul aller		
	-4F231	Max. pressure monitor		Gasdruckwächter max.		Manostat gaz max.		
D	-4F28	MIN gas pressure monitor / valve control		Gasdruckwächter MIN/Ventilkontrolle		Manostat gaz Min/Contrôle d'étanchéité		
	-4K144	Main safety oil valve		Sicherheitshauptölventil		Vanne fioul principale de sécurité		
	-4K146	Oil valve 1st Stage		Ölventil Stufe 1		Vanne fioul 1° allure		
	-4K147	Oil valve 2nd Stage		Ölventil Stufe 2		Vanne fioul 2° allure		
	-4K148	Oil valve 3rd Stage		Ölventil Stufe 3		Vanne fioul 3° allure		
	-4K991	Relay Pos. Oil / Gas		Relais Pos. Öl / Gas		Relais Empl. Öl / Gaz		
	-4K991.2	OPTION RWF Relay Pos. Oil / Gas		OPTION RWF Relais Pos. Öl / Gas		OPTION RWF Relais Empl. Öl / Gaz		
	-4K29	Gas fuel servo motor		Stellantrieb Brennstoff Gas		servomoteur clapet gaz		
	-4K244	Safety gas valve		Sicherheitsgasventil		Vanne gaz de sécurité		
	-4K246	Main gas valve		Hauptgasventil		Vanne gaz principale		
E	-4T110/-T210	Ignition transformer Oil - Gas ignition transformer		Zündtrafo Öl - Zündtrafo Gas		Transformateur d'allumage fioul - transform. d'allumage gaz		
	-4X03	Module Connection plug GL		Modul Verbindungsstecker GL		Module Fiche de connexion GL		
	-5A04	Module LCM		Modul LCM		Module LCM		
	-5A07	O2 controller /O2/CO control		/O2/CO- Regelung		Régulation O2 /réglage O2/CO		
	-6A09?	Communication module Field bus external		Kommunikationsmodul Feldbus extern		Unité de communication série Bus terrain externe		
	-XB1	Transfer terminal strip ISO22967/22968		Übergabe Klemmleiste ISO22967/22968		signalisation externe ISO22967/22968		
	-XB2	Transfer terminal strip ISO22967/22968		Übergabe Klemmleiste ISO22967/22968		signalisation externe ISO22967/22968		
	-XB3	Transfer terminal strip ISO22967/22968		Übergabe Klemmleiste ISO22967/22968		signalisation externe ISO22967/22968		
	-XB4	Transfer terminal strip ISO22967/22968		Übergabe Klemmleiste ISO22967/22968		signalisation externe ISO22967/22968		
	-X2B	Burner terminals 230V/50Hz		Brennerklemmen 230V/50Hz		bornier brûleur 230V/50Hz		
F	-X3B	Burner terminals 24V/DC		Brennerklemmen 24V/DC		bornier brûleur 24V/DC		
	-X03B	Burner terminals CanBUS		Brennerklemmen CanBUS		bornier brûleur CanBUS		
	-XS230	control voltage Base 230VAC		Steuerspannung Stützpunkt 230		tension de commande base 230		
	-XK02	Terminal Power regulator RWF55		Klemme Leistungsregler RWF40/55		borne Régulateur de puissance RWF40/55		
	-XT311	Terminal frequency inverter external		Klemme Frequenzumrichter extern		Klemme Frequenzumrichter extern		
	+B	Installation location on the burner		Einbauort am Brenner		monté sur brûleur		
	+extern	Installation location external		Einbauort extern		monté à l'extérieur		
	+SB	Installation location Burner switching cabinet		Einbauort Brennerschaltschrank		monté L'armoie électrique du brûleur		

=A

