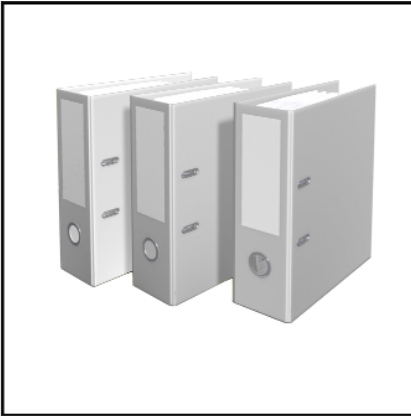
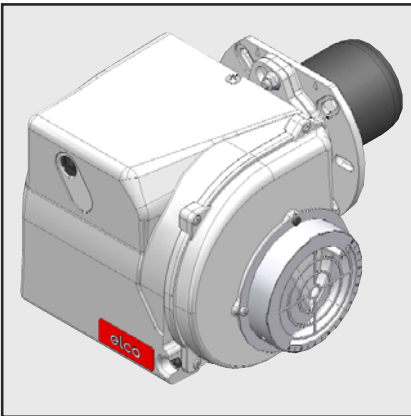


P1.40 L/TEH
P1.60 L/TEH
P1.105 L/TEH
P2.130 L/TEH

elco



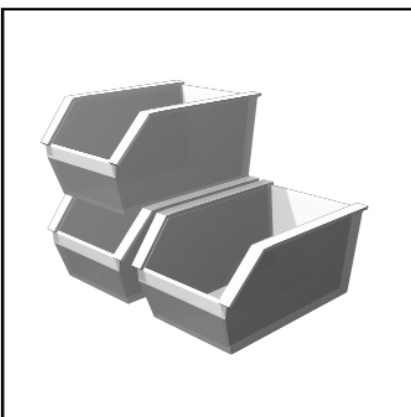
Технические характеристики
Datos técnicos
Dados técnicos
Parametry techniczne
Teknik veriler



ru, es, pt, pl, tr420010577500



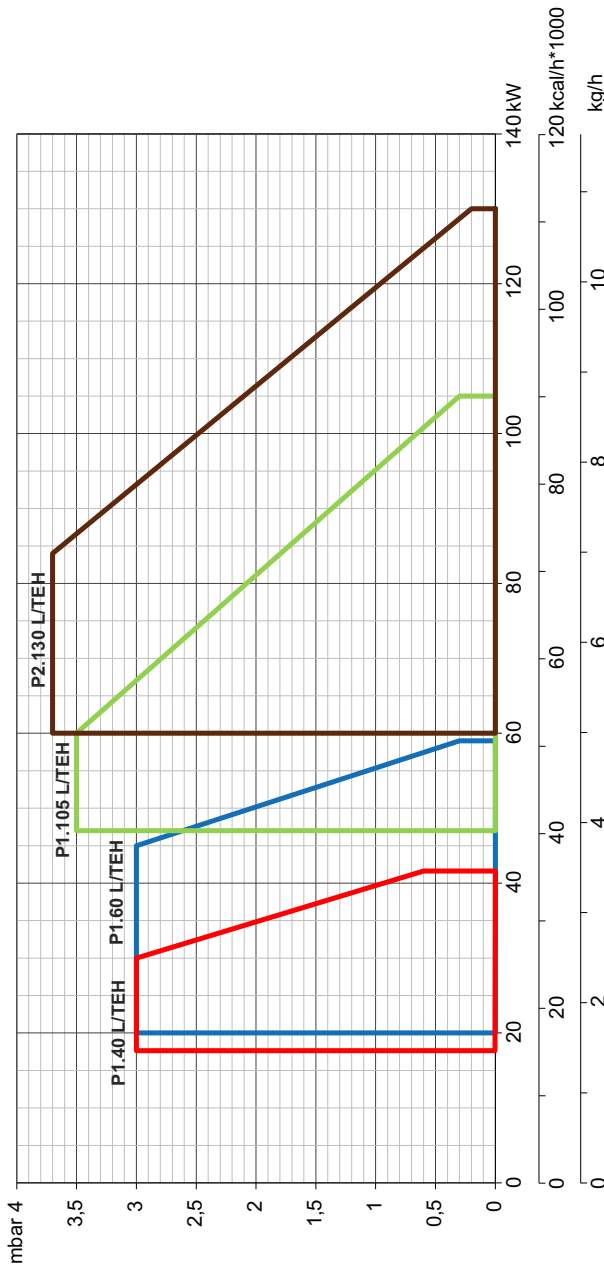
Электрические и гидравлические схемы
Esquemas eléctrico y hidráulico
Esquemas elétrico e hidráulico
Schemat elektryczny i hydrauliczny
Elektrik ve hidrolik şemalar



Запчасти
Piezas de recambio
Peças de substituição
Części zamienne
Yedek parçalar



| Технические характеристики - Datos técnicos - Dados técnicos - Parametry techniczne - Teknik veriler | | P1.40 L/TEH | | | P1.60 L/TEH | | | P1.105 L/TEH | | | P2.130 L/TEH | | |
|--|--|---|---|------------------------------------|--|-------------------|-------------------|-------------------|-------------------|-------------------|-------------------|-------------------|--|
| Мощность горелки макс./мин., кВт - kkal/h | Potencia del quemador máx/min kW - kcal/h | Potência queimador máx/min kW - kcal/h | Moc palnika maks./min. kW- kcal/h | Brülör gücü maks./min. kW - kcal/h | 41 | 18 | 59 | 20 | 105 | 47 | 130 | 60 | |
| Расход топлива макс./мин., кг/ч | Caudal de gasóleo máx/min kg/h | Débito de combustivel máx/min kg/h | Natężenie przepływu oleju opałowego maks./min. kg/h | Yakıt debisi maks./min. kg/h | 35604 | 15136 | 50740 | 17200 | 90300 | 40420 | 111800 | 51600 | |
| Модификация 1 ступень | Funcionamiento 1 etapa | Funcionamento 1 fase | Praca 1 stopień | Çalışma 1 aşama | 1 | 1,5 | 5 | 1,7 | 8,9 | 4 | 11 | 5,1 | |
| Коэффициент регулирования | Relación de regulación | Relação de regulação | Stosunek regulacji | Regülasyon oranı | 1:1 | | | | | | | | |
| Топливо | Combustible | Combustível | Paliwo | Yanabilir | Light oil (L-C.V. 10.200 kcal/kg max. visc 1,5°E at 20°C) (EL) Hu = 11,86 kWh/kg | | | | | | | | |
| Класс выделения загрязняющих веществ | Типо de emisión | Classe de emissões | Klasa emisji | Emisyon sınıfı | Standard Class 2 - OIL EN267 (NOx < 185 mg/kWh) | | | | | | | | |
| Блок управления | Cajetín de seguridad | Aparelho de controlo | Modul zabezpieczający | Güvenlik kutusu | ARISTON TEH | | | | | | | | |
| Настройка подачи воздуха Воздушная заслонка | Ajuste del aire Válvula de aire | Regulação do ar Persiana do ar | Regulacja przepływu Zasuwa powietrza | Hava ayarı Hava kapağı | - | - | - | - | - | - | - | - | |
| Контроль пламени | Vigilancia de llama | Revelador de chama | Kontrola płomienia | Alev kontrolü | photoresistor | photoresistor | photoresistor | photoresistor | photoresistor | photoresistor | photoresistor | photoresistor | |
| Устройство розжига | Encendedor | Transformador de ligação | Aparat zapłonowy | Ateşleyici | 2-Pole Electronic | 2-Pole Electronic | 2-Pole Electronic | 2-Pole Electronic | 2-Pole Electronic | 2-Pole Electronic | 2-Pole Electronic | 2-Pole Electronic | |
| Насос | Bomba | Bomba | Pompa | Pompası | danfoss / suntec | danfoss / suntec | danfoss / suntec | danfoss / suntec | danfoss / suntec | danfoss / suntec | danfoss / suntec | danfoss / suntec | |
| Электродвигатель об/мин - Вт | Motor rpm - watt | Motor eléctrico rotações motor - watt | Silnik rpm - watt | Motor rpm - watt | 2800 rpm | 2800 rpm | 2800 rpm | 2800 rpm | 2800 rpm | 2800 rpm | 2800 rpm | 2800 rpm | |
| Напряжение | Tensión | Tensão | Napięcie | Gerilim | 75 W | 75 W | 75 W | 75 W | 100 W | 100 W | 130 W | 130 W | |
| Потребляемая электрическая мощность: (при работе) | Potencia eléctrica absorbida (en funcionamiento) | Potência elétrica absorvida (Funcionamento) | Pobór mocy elektrycznej (w czasie działania) | Emilen elektrik gücü (çalışıyor) | 300 W | 300 W | 300 W | 300 W | 350 W | 350 W | 400 W | 400 W | |
| Приблизительный вес | Peso | Peso | Masa | Ağırlık | 7,9 kg | 7,9 kg | 8,7 kg | 8,7 kg | 9 kg | 9 kg | 9,3 kg | 9,3 kg | |
| Класс электрозащиты | Índice de protección | Classe de proteção | Klasa ochrony | Koruma endisi | IP 21 | | | | | | | | |
| Уровень шума, dB(A) | Nivel de presión acústico dB(A) | Nível de pressão sonora dB(A) | Poziom hałasu dB(A) | Akustik seviye dB(A) | 60 | 60 | 65 | 65 | 65 | 65 | 65 | 65 | |
| Температура хранения | Temperatura ambiente de almacenamiento | Temperatura ambiente de armazenagem | Temperatura otoczenia składowanie | Ortam/depolama sıcaklığı | -20°...+70° C | | | | | | | | |
| Рабочая температура | Temperatura ambiente de utilización | Temperatura de utilização | Temperatura otoczenia działanie: min./maks. | Ortam sıcaklığı çalışma: min./maks | -10°...+60° C | | | | | | | | |



Рабочий диапазон

Рабочий диапазон показывает зависимость горелки от давления в топочной камере.

Он соответствует максимальным значениям согласно EN 676, измеренным в контрольной топочной камере.

При выборе горелки необходимо учитывать КПД котла.

Расчет тепловой мощности:

$$QF = \frac{Q_N}{\eta_K}$$

QF = Тепловая мощность, кВт
 QN = Номинальная мощность котла, кВт

η_K = КПД котла, %

Ámbito de funcionamiento

El ámbito de funcionamiento corresponde a los valores registrados en el momento de la homologación.

Corresponde a los valores máx medidos en el túnel de ensayo según la EN 676.

Para la elección del quemador, se ha de tener en cuenta el rendimiento de la caldera.

Cálculo de la potencia calorífica:

$$QF = \frac{Q_N}{\eta_K}$$

QF = Potencia calorífica (kW)
 QN = Potencia nominal de la caldera (kW)

η_K = Rendimiento de la caldera (%)

Gráficos de Potência

O gráfico de potência mostra a função do queimador como uma função de pressão da câmara de combustão. Corresponde aos valores máximos especificados pela EN 676 medidos no tubo de chama de teste.

A eficiência da caldeira deve ser selecionar o queimador.

Cálculo da potência do queimador:

$$QF = \frac{Q_N}{\eta_K}$$

QF= Potência do queimador (kW)
 QN= Potência nominal da caldeira (kW)

η_K = Grau de eficácia da caldeira (%)

Krzywe mocy

Zakres działania okresła moc palnika w stosunku do ciśnienia panującego w palenisku. Odpowiada on maksymalnym wartościom zmierzonym zgodnie z normą EN676, w znormalizowanym tunelu.

Przy wyborze palnika należy uwzględnić współczynnik sprawności cieplnej kotła.

Obliczenie mocy palnika :

$$QF = \frac{Q_N}{\eta_K}$$

QF = moc palnika (kW)
 QN = moc znamionowa kotła (kW)

η_K = sprawność cieplna kotła (%)

Güç eğrileri

Çalışma alanı, ocak tertibatında mevcut basınca göre brülör gücünü gösterir. Standart tünelde EN676 normuna göre ölçülen maksimum değerlere uymaktadır.

Brülör seçeneği için kazan randımanının katsayısı dikkate alınmalıdır.

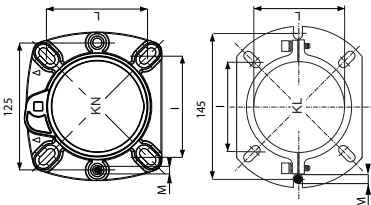
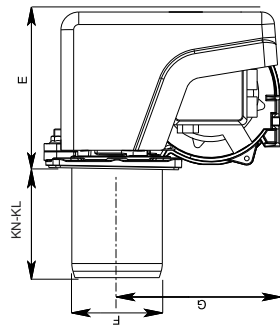
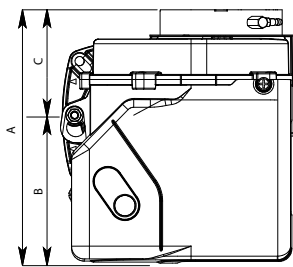
Brülör güç hesabı:

$$QF = \frac{Q_N}{\eta_K}$$

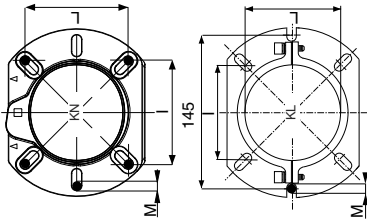
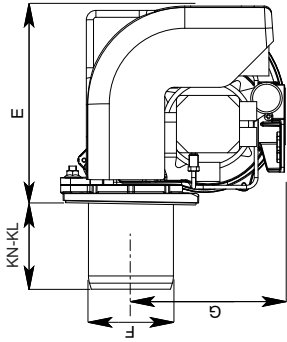
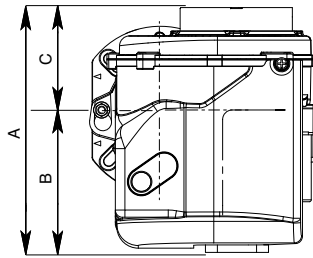
QF = brülör gücü (kW)
 QN= kazan nominal gücü (kW)
 η_K = kazan randımanı %



P1.40 L/TEH



P1.60-105-130 L/TEH

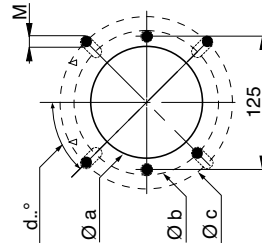


| Model | A | B | C | KN | KL | E | F | G | I | L | M |
|-----------------|-----|-----|-----|-----|-----|-----|----|-----|---------|---------|----|
| P1.40 L/TEH KN | 245 | 143 | 102 | 80 | - | 153 | 89 | 160 | 92/107 | 92/107 | M8 |
| P1.40 L/TEH KL | 245 | 143 | 102 | - | 98 | 153 | 89 | 160 | 96/116 | 96/116 | M8 |
| P1.60 L/TEH KN | 255 | 149 | 106 | 90 | - | 204 | 89 | 160 | 100/120 | 100/120 | M8 |
| P1.60 L/TEH KL | 255 | 149 | 106 | - | 103 | 204 | 89 | 160 | 96/116 | 96/116 | M8 |
| P1.105 L/TEH KN | 261 | 155 | 106 | 90 | - | 204 | 89 | 160 | 100/120 | 100/120 | M8 |
| P1.105 L/TEH KL | 261 | 155 | 106 | - | 103 | 204 | 89 | 160 | 96/116 | 96/116 | M8 |
| P2.130 L/TEH | 275 | 169 | 106 | 115 | 128 | 204 | 98 | 160 | 100/120 | 100/120 | M8 |

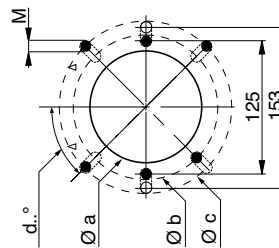
Boiler plate drilling

| Model | Ø a | Ø b | Ø c | d° |
|-----------------|-----|-----|-----|-----|
| P1.40 L/TEH KN | 100 | 130 | 150 | 45° |
| P1.40 L/TEH KL | 100 | 136 | 145 | 45° |
| P1.60 L/TEH KN | 110 | 140 | 170 | 45° |
| P1.60 L/TEH KL | 100 | 136 | 145 | 45° |
| P1.105 L/TEH KN | 110 | 140 | 170 | 45° |
| P1.105 L/TEH KL | 100 | 136 | 145 | 45° |
| P2.130 L/TEH | 110 | 140 | 170 | 45° |

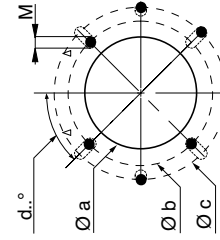
P 40 KN



P 60 KN - P 105 KN - P 130



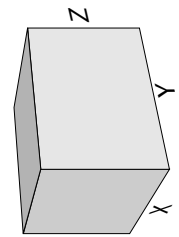
P 40 KL - 60 KL - P 105 KL



KN = Short head KL = Long head

Packaging

| Model | X | Y | Z | Kg |
|----------------|-----|-----|-----|------|
| P1.40 L/TEH KN | 330 | 385 | 290 | 9,5 |
| P1.40 L/TEH KL | 380 | 400 | 290 | 9,5 |
| P1.60 L/TEH | 385 | 415 | 275 | 10,6 |
| P1.105 L/TEH | 385 | 415 | 275 | 10,9 |
| P2.130 L/TEH | 385 | 415 | 275 | 11,2 |





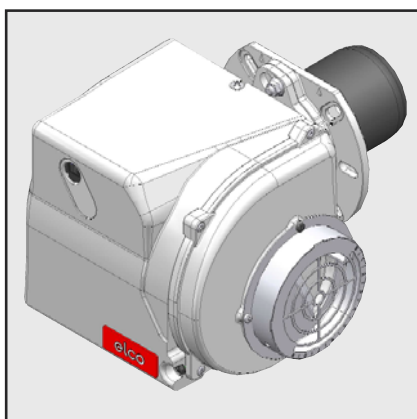
| Горелка Queimador Queimador Palnik Brülör | | Предохранительные блоки Equipo control llama Programadores de comando Skrzynka sterowania Emniyet kutuları | | | | Технические характеристики Datos técnicos Dados técnicos Parametry techniczne Teknik veriler | | | | |
|--|--|--|----------|--|--------|--|---------------|---------------|--------------|-----|
| Тип горелки Tipo de quemador Tipo de quemador Rodzaj palnika Brülör tipi | Art. Nr. | Typ | Art. Nr. | Работа Funcionamiento Funcionamento Działanie İşleyiş | | TS [sec] | TVB1 [sec] | TVB2 [sec] | TNB [sec] | MDL |
| CB-P1.40 L/TEH KN CB-P1.40 L/TEH KL CB-P1.60 L/TEH KN CB-P1.60 L/TEH KL CB-P1.105 L/TEH KN CB-P1.105 L/TEH KL CB-P2.130 L/TEH KN CB-P2.130 L/TEH KL | 3143623 3143624 3143625 3143626 3143627 3143628 3143663 3143664 | TEH111.00 | | Стандарт Estándar Standard Standard Standart | Sta | 5 | 15 | - | - | - |
| CB-P1.40 L/TEH KN CB-P1.40 L/TEH KL CB-P1.60 L/TEH KN CB-P1.60 L/TEH KL CB-P1.105 L/TEH KN CB-P1.105 L/TEH KL CB-P2.130 L/TEH KN CB-P2.130 L/TEH KL | | TEH121.03 | | Поствентиляция Postventilación Pós-ventilação Post-wentylacja Sonraki havalandırma / TNB 90 sec | NB90 | 5 | 15 | - | 60 | - |
| CB-P1.40 L/TEH SV KN CB-P1.40 L/TEH SV KL CB-P1.60 L/TEH SV KN CB-P1.60 L/TEH SV KL CB-P1.105 L/TEH SV KN CB-P1.105 L/TEH SV KL CB-P2.130 L/TEH SV KN CB-P2.130 L/TEH SV KL | 3143675 3143676 3143677 3143678 3143679 3143680 3143681 3143682 | TEH131.03 | | Быстрый старт с непрерывн. вентиляцией Quickstart con ventilación perm. QS com ventilação perm. Szybki rozruch z wentylacją stałą Sürekli havalandırma ile çabuk çalıştırma/ TVB 30sec | SS/MDL | 5 | 30 | 4,5 | - | on |
| CB-P1.40 L/TEH KN CB-P1.40 L/TEH KL CB-P1.60 L/TEH KN CB-P1.60 L/TEH KL CB-P1.105 L/TEH KN CB-P1.105 L/TEH KL CB-P2.130 L/TEH KN CB-P2.130 L/TEH KL | | TEH131.04 | | Быстрый старт с непрерывн. вентиляцией Quickstart con ventilación perm. QS com ventilação perm. Szybki rozruch z wentylacją stałą Sürekli havalandırma ile çabuk çalıştırma / TVB 60sec | SS/MDL | 5 | 60 | 4,5 | - | on |
| CB-P1.40 L/TEH KN CB-P1.40 L/TEH KL CB-P1.60 L/TEH KN CB-P1.60 L/TEH KL CB-P1.105 L/TEH KN CB-P1.105 L/TEH KL CB-P2.130 L/TEH KN CB-P2.130 L/TEH KL | | TEH131.05 | | Быстрый старт с длительн. предварит. вентиляц Quickstart con larga preventil. Quickstart com ampla pré- ventilação Szybki rozruch z długą wentylacją wstępna. Uzun ön havalandırma ile çabuk çalıştırma / TVB 40sec | SS/LVB | 5 | 40 | 4,5 | - | - |
| CB-P1.40 L/TEH KN CB-P1.40 L/TEH KL CB-P1.60 L/TEH KN CB-P1.60 L/TEH KL CB-P1.105 L/TEH KN CB-P1.105 L/TEH KL CB-P2.130 L/TEH KN CB-P2.130 L/TEH KL | | TEH131.06 | | Быстрый старт с длительн. предварит. вентиляц Quickstart con larga preventil. Quickstart com ampla pré- ventilação Szybki rozruch z długą wentylacją wstępna. Uzun ön havalandırma ile çabuk çalıştırma / TVB 300sec | SS/LVB | 5 | 300 | 4,5 | - | - |
| CB-P1.40 L/TEH KN CB-P1.40 L/TEH KL CB-P1.60 L/TEH KN CB-P1.60 L/TEH KL CB-P1.105 L/TEH KN CB-P1.105 L/TEH KL CB-P2.130 L/TEH KN CB-P2.130 L/TEH KL | | TEH131.07 | | Быстрый старт с длительн. предварит. вентиляц Quickstart con larga preventil. Quickstart com ampla pré- ventilação Szybki rozruch z długą wentylacją wstępna. Uzun ön havalandırma ile çabuk çalıştırma / TVB 600sec | SS/LVB | 5 | 600 | 4,5 | - | - |

P1.40 L/TEH
P1.70 L/TEH
P1.105 L/TEH
P2.130 L/TEH

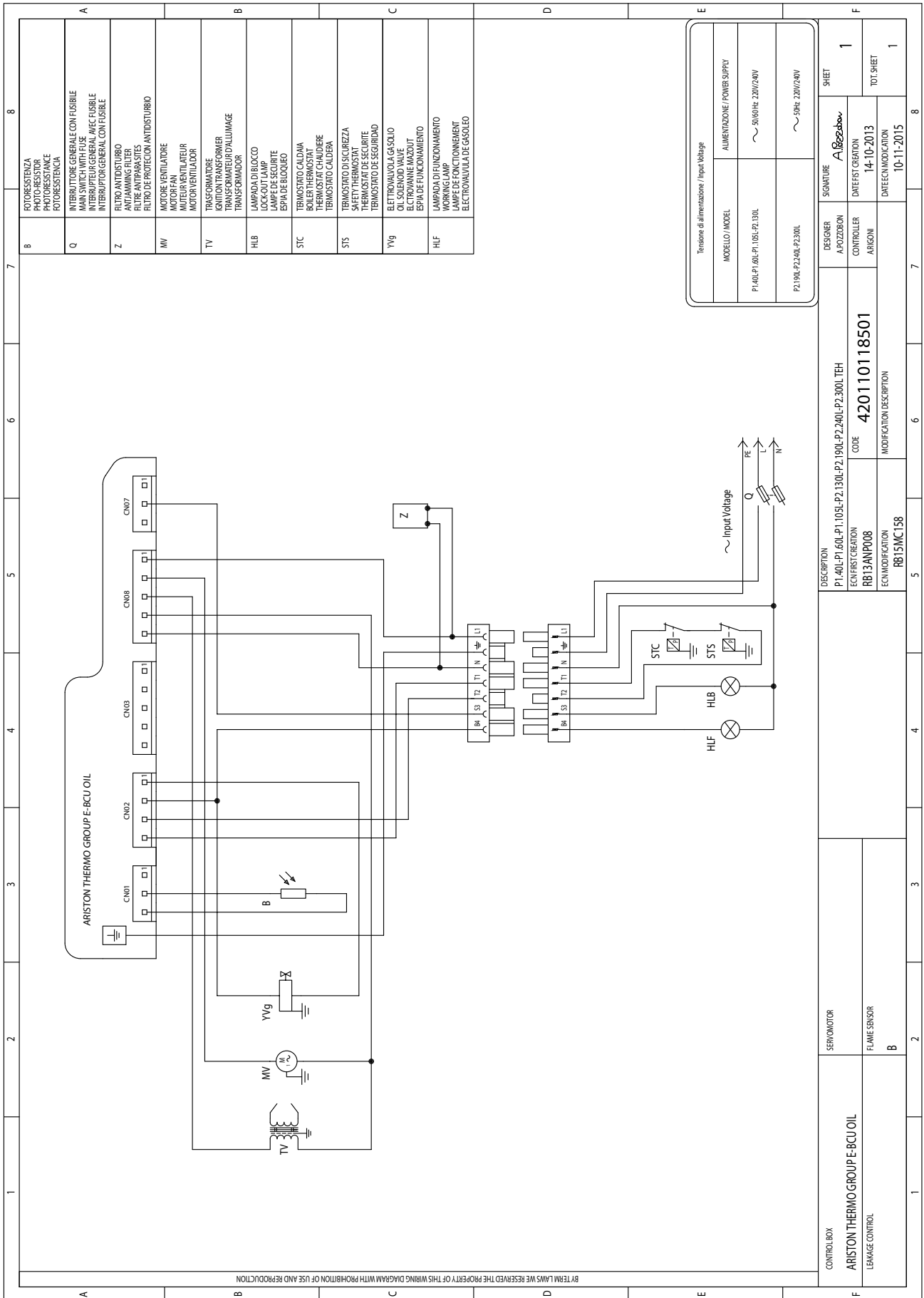


Электрические и гидравлические схемы
Esquemas eléctrico y hidráulico
Esquemas elétrico e hidráulico
Schemat elektryczny i hydrauliczny
Elektrik ve hidrolik şemalar

.....420110118501
.....420110129601



| | |
|------------------------|---------|
| CB-P1.40 L- TEH KN | 3143623 |
| CB-P1.40 L- TEH KL | 3143624 |
| CB-P1.40 L- TEH SV KN | 3143675 |
| CB-P1.40 L- TEH SV KL | 3143676 |
| CB-P1.60 L- TEH KN | 3143625 |
| CB-P1.60 L- TEH KL | 3143626 |
| CB-P1.60 L- TEH SV KN | 3143677 |
| CB-P1.60 L- TEH SV KL | 3143678 |
| CB-P1.105 L- TEH KN | 3143627 |
| CB-P1.105 L- TEH KL | 3143628 |
| CB-P1.105 L- TEH SV KN | 3143679 |
| CB-P1.105 L- TEH SV KL | 3143680 |
| CB-P2.130 L- TEH KN | 3143663 |
| CB-P2.130 L- TEH KL | 3143664 |
| CB-P2.130 L- TEH SV KN | 3143681 |
| CB-P2.130 L- TEH SV KL | 3143682 |

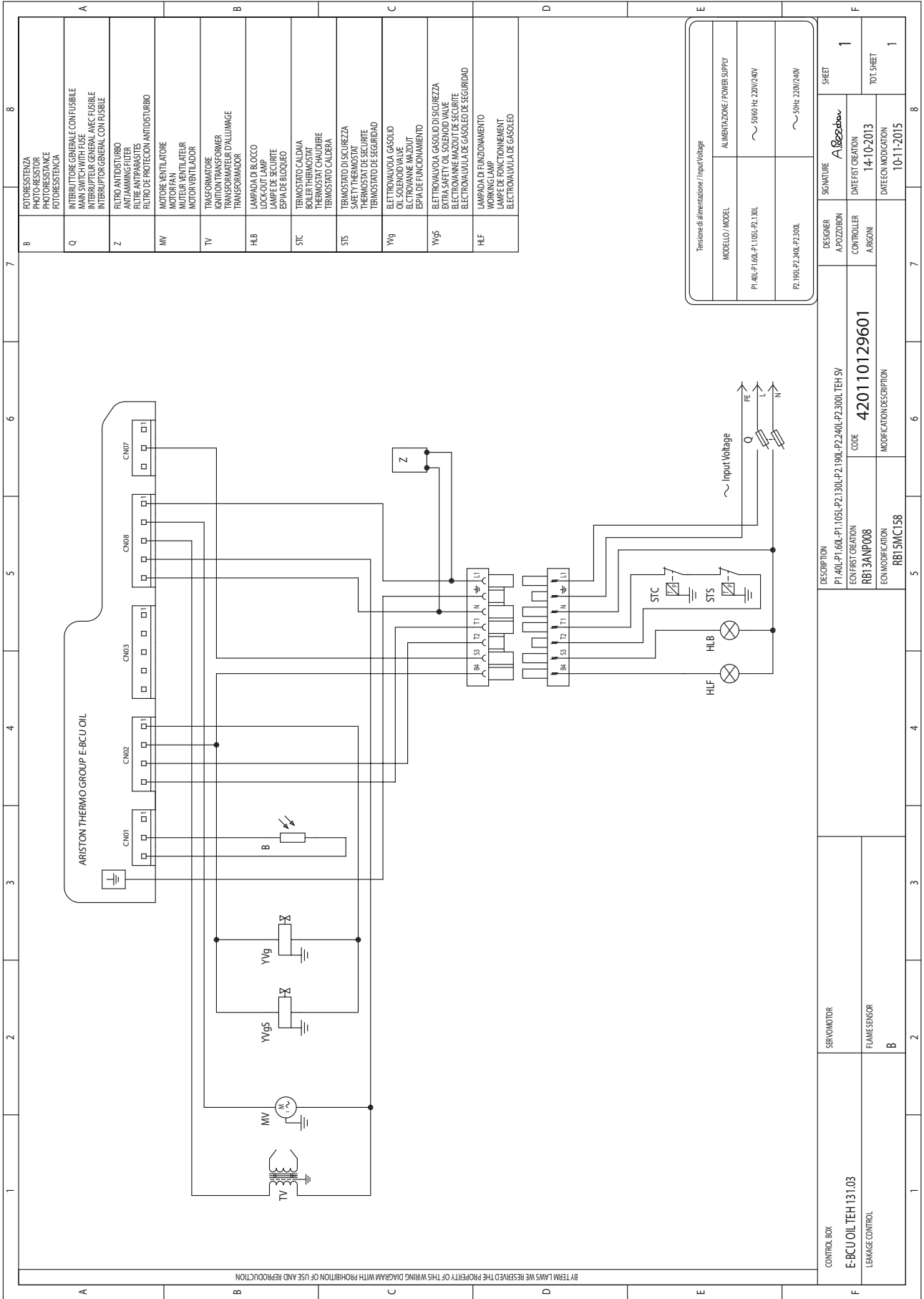


| | |
|-----|---|
| B | FOTORESISTENZA PHOTORESISTANCE FOTORESISTENCIA |
| Q | INTERRUTTORE GENERALE CON FUSIBILE INTERRUPTOR GENERAL AVEC FUSIBLE INTERRUPTOR GENERAL CON FUSIBLE |
| Z | FILTRO ANTIDISTURBO ANTIDISTURB FILTER FILTRO ANTIRUIDOS |
| MV | FILTRO DE PROTECCION ANTIDISTURBO MOTOR VENTILADORE MOTOR VENTILATEUR MOTOR VENTILADOR |
| TV | TRANSFORMATEUR TRANSFORMATOR TRANSFORMADOR |
| HLB | LAMPADA DI BLOCCO LOCKOUT LAMP LAMPAR DE BLOQUEO |
| STC | TERMOSTATO CALDAM BOILER THERMOSTAT BOILER THERMOSTAT TERMOSTATO CALDERA |
| STS | TERMOSTATO DISCUIREZZA SAFETY THERMOSTAT SEGURIDAD THERMOSTAT TERMOSTATO DE SEGURIDAD |
| YVg | ELETTROVALVOLA GASOLIO OIL SOLENOID VALVE GASOLINE SOLENOID VALVE ESPAL DE FUNCIONAMIENTO |
| HLF | LAMPADA DI FUNZIONAMENTO WORKING LAMP LAMPAR DE FUNCIONAMIENTO ELECTROVALVULA DE GASOLEO |

| | |
|---|------------------------------|
| Tensione di alimentazione / Input Voltage | |
| MODELLO / MODEL | ALIMENTAZIONE / POWER SUPPLY |
| P1.40L-P1.60L-P1.105L-P2.130L | ~ 50/60 Hz 230V/240V |
| P2.190L-P2.240L-P2.300L | ~ 50Hz 230V/240V |

| | | | | | | |
|--|--------------------|---|------------|--------------------------|-------------------|------------|
| CONTROL BOX ARISTON THERMO GROUP E-BCU OIL LEAKAGE CONTROL | DESCRIPTION | P1.40L-P1.60L-P1.105L-P2.130L-P2.190L-P2.240L-P2.300L TEH | DESIGNER | SIGNATURE | | SHEET |
| | ECN FIRST CREATION | RB13ANP008 | CONTROLLER | A. Pozzoni | | 1 |
| | ECN MODIFICATION | RB15MC158 | ARGONNE | DATE FIRST CREATION | DATE MODIFICATION | TOT. SHEET |
| | | | | 14-10-2013 | 10-11-2015 | 1 |
| | | | | CODE | | |
| | | | | 420110118501 | | |
| | | | | MODIFICATION DESCRIPTION | | |



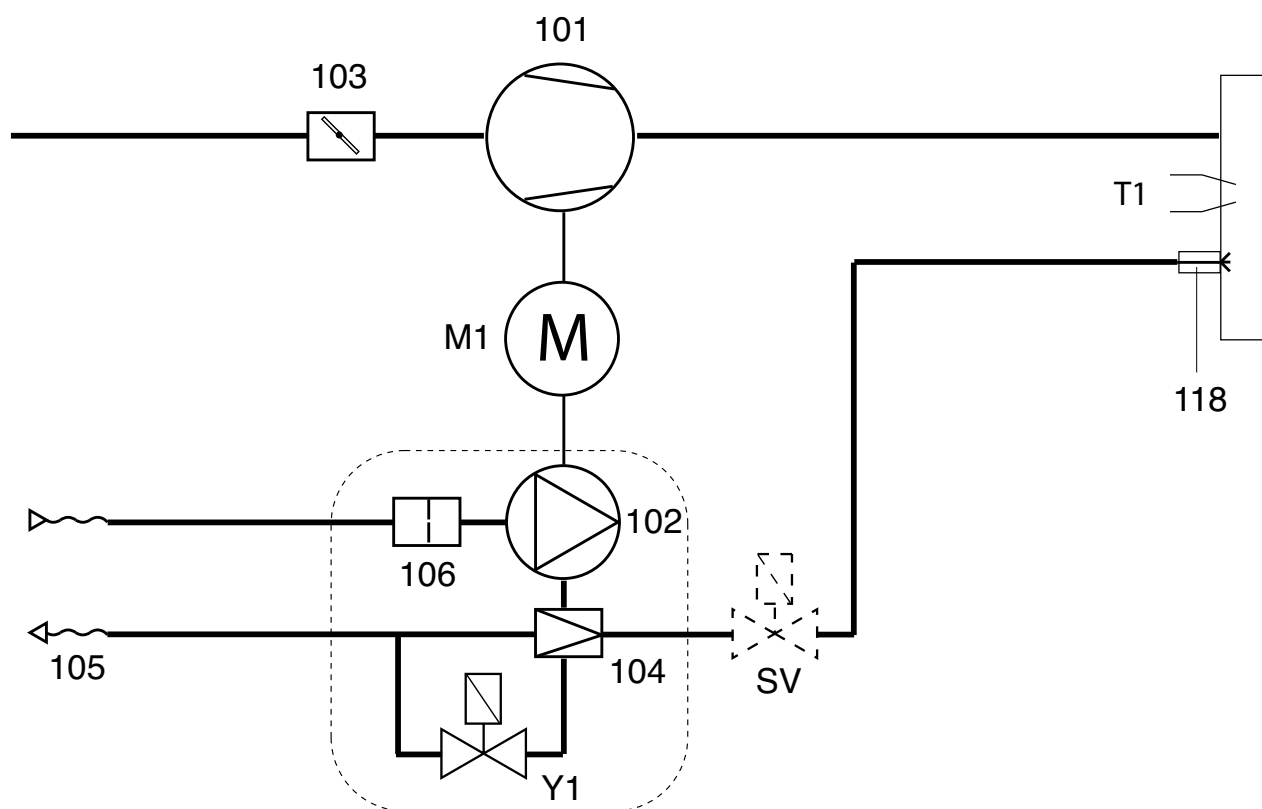


BY TERM LANS WE RESERVED THE PROPERTY OF THIS WIRING DIAGRAM WITH PROHIBITION OF USE AND REPRODUCTION

| | |
|------|--|
| B | FOTORESISTENZA PHOTO-RESISTOR FOTORESISTENCIA |
| Q | INTERRUTTORE GENERALE CON FUSIBILE MAIN SWITCH WITH FUSE INTERRUPTEUR GENERAL AVEC FUSIBLE INTERRUPTOR GENERAL CON FUSIBLE |
| Z | FILTRO ANTIDISTURBO ANTI-JAMMING FILTER FILTRE ANTI-PARASITES FILTRO DE PROTECCION ANTIDISTURBO |
| MV | MOTORE VENTILATORE MOTOR FAN MOTEUR VENTILATEUR MOTOR VENTILADOR |
| TV | TRASFORMATORE IGNITION TRANSFORMER TRANSFORMATEUR D'ALLUMAGE TRANSFORMADOR |
| HLB | LAMPADA DI BLOCCO LOCK-OUT LAMP LAMPE DE SECURITE ESPIA DE BLOQUEO |
| STC | TERMOSTATO CALDAIA BOILER THERMOSTAT THERMOSTAT CHAUDIERE THERMOSTATO CALDERA |
| STS | TERMOSTATO DI SICUREZZA SAFETY THERMOSTAT THERMOSTAT DE SECURITE THERMOSTATO DE SEGURIDAD |
| YVg | BETTRIVAVVOLA GASOLIO OIL SOLENOID VALVE ELECTROVANNE MAZOUT ESPIA DE FUNCIONAMIENTO |
| YVgs | BETTRIVAVVOLA GASOLIO DI SICUREZZA EXTRA SAFETY OIL SOLENOID VALVE ELECTROVANNE MAZOUT DE SECURITE ELECTROVALVULA DE GASOLEO DE SEGURIDAD |
| HLF | LAMPADA DI FUNZIONAMENTO WORKING LAMP LAMPE DE FONCTIONNEMENT ELECTROVALVULA DE GASOLEO |

| | |
|---|------------------------------|
| Tensione di alimentazione / Input Voltage | |
| MODELLO / MODEL | ALIMENTAZIONE / POWER SUPPLY |
| P1.40L-P1.60L-P1.105L-P2.130L | ~ 50/60 Hz 220V/240V |
| P2.190L-P2.240L-P2.300L | ~ 50Hz 220V/240V |

| | | | | | | | |
|--|--------------------------|--|------------|-----------------------|------------|------------|---|
| CONTROL BOX E-BCU OIL TEH 131.03 LEAKAGE CONTROL | DESCRIPTION | P1.40L-P1.60L-P1.105L-P2.130L-P2.190L-P2.240L-P2.300L TEH SV | DESIGNER | A. Pozzobon | | SHEET | 1 |
| | SERVOMOTOR | | APPOZZOBON | DATE/FIRST CREATION | 14-10-2013 | TOT. SHEET | 1 |
| | FLAME SENSOR | | ARIGNON | DATE/EON MODIFICATION | 10-11-2015 | | |
| B | MODIFICATION/DESCRIPTION | RB15MCI58 | | | | | |
| | CODE | 420110129601 | | | | | |
| | MODIFICATION/DESCRIPTION | | | | | | |

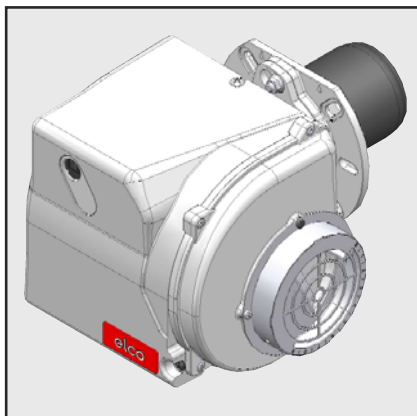


| | | | | | |
|------------|--------------------|----------------------|----------------------|----------------------|-------------------|
| M1 | Электродвигатель | Motor | Motor | Silnik | Motor |
| T1 | Устройство розжига | Transformador | Transformador | Transformator | Transformatör |
| Y1 | Нефть клапан | Válvula de gasóleo | Válvula de gasóleo | Zawór olejowy | Gaz valfi |
| 101 | Вентилятор | Ventilador | Ventoinha | Wirnik | Havalandırma |
| 102 | Насос | Bomba | Bomba | Pompa | Pompaşı |
| 103 | Заслонка воздуха | Registro aire | Persiana | Zasuwa | Kapak |
| 104 | Регулятор давления | Regulador de presión | Regulador da pressão | Regulator ciśnienia | Basınç regülatörü |
| 105 | ГИБКИЙ ШЛАНГ | Latiguillos | Tubos flexíveis | Przewód giętki | Esnek |
| 106 | ФИЛЬТР | Filtro | Filtro | Filtr | Filtre |
| 118 | Форсунка | Inyector | Bico | Dysza | Püskürtme memesi |
| SV | Защитный клапан | Válvula de seguridad | Válvula de segurança | Zawór bezpieczeństwa | Güvenlik valfi |



P1.40 L/TEH
P1.70 L/TEH
P1.105 L/TEH
P2.130 L/TEH

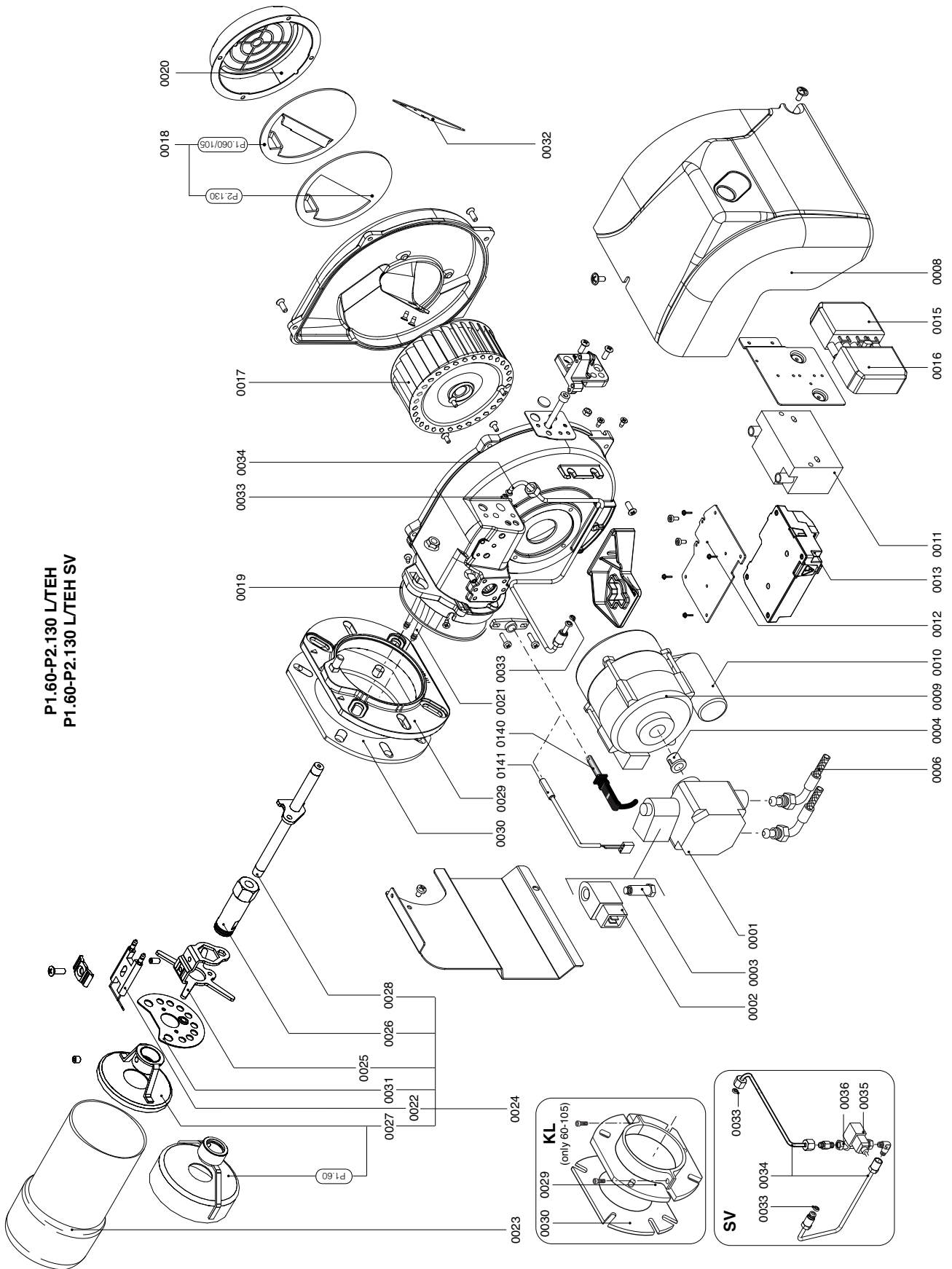
elco



Запчасти
Piezas de recambio
Peças de substituição
Części zamienne
Yedek parçalar

| | |
|------------------------|---------|
| CB-P1.40 L- TEH KN | 3143623 |
| CB-P1.40 L- TEH KL | 3143624 |
| CB-P1.40 L- TEH SV KN | 3143675 |
| CB-P1.40 L- TEH SV KL | 3143676 |
| CB-P1.60 L- TEH KN | 3143625 |
| CB-P1.60 L- TEH KL | 3143626 |
| CB-P1.60 L- TEH SV KN | 3143677 |
| CB-P1.60 L- TEH SV KL | 3143678 |
| CB-P1.105 L- TEH KN | 3143627 |
| CB-P1.105 L- TEH KL | 3143628 |
| CB-P1.105 L- TEH SV KN | 3143679 |
| CB-P1.105 L- TEH SV KL | 3143680 |
| CB-P2.130 L- TEH KN | 3143663 |
| CB-P2.130 L- TEH KL | 3143664 |
| CB-P2.130 L- TEH SV KN | 3143681 |
| CB-P2.130 L- TEH SV KL | 3143682 |

P1.60-P2.130 L/TEH
P1.60-P2.130 L/TEH SV



| n° | НАМЕНОВАНИЕ | DESCRIÇÃO | OPIS | АЧІКАМА | P1.60 L TEH KN | P1.60 L TEH KL | P1.60 L TEH SV KN | P1.60 L TEH SV KN |
|------|-------------------------------------|---------------------------------|---------------------------|--------------------|----------------|----------------|-------------------|-------------------|
| 0010 | НАСОС | БОМБА | ПОМПА | ПОМПА | 3143625 | 3143626 | 3143677 | 3143678 |
| 0020 | КАТУШКА | БОБИНА | СЕРВКА | БОБИН | 65325015 | 65325046 | 65325015 | 65325015 |
| 0030 | КЛАПАН | ВАЛВУЛА | ЗАВОР | ГАЗ ВАЛФИ | 65323773 | 65323773 | 65323773 | 65323773 |
| 0040 | МУФТА | АСОПЛАМІНТО | ЛАЗЧНИК | CONTA | 65323767 | 65323767 | 65323767 | 65323767 |
| 0050 | ФІТІНГ ДІЯ ГІБК ШПАНГА | УІАІО ПАРА ТУБО FLEXIVEL | ЗЛАЗЧКА | ESNEK MAŞON | 65323751 | 65323751 | 65323751 | 65323751 |
| 0060 | ГІБКІЙ ШПАНГ | ТУБОС FLEXIVEIS | ПРЗЕВОД ОІЕТКІ | ESNEK | 65323744 | 65323744 | 65323744 | 65323744 |
| 0070 | ФІЛТР | ФІЛТРО | ФІЛТРО | FILTRE | 65322920 | 65322920 | 65322920 | 65322920 |
| 0080 | КОЖУХ | ТАПА ДЕ ОУЕМАДОР | ПОКРЫВА | BACA | 65323216 | 65323216 | 65323216 | 65323216 |
| 0090 | ДВІГАТЕЛЬ | МОТОР | СІЛНІК | MOTOR | 65325046 | 65325046 | 65325046 | 65325046 |
| 0100 | КОНДЕНСАТОР | КОНДЕНСАДОР | КОНДЕНСАТОР | KONDANSATOR | 65325974 | 65325974 | 65325974 | 65325974 |
| 0110 | ТРАНСФОРМАТОР | ТРАНСФОРМАДОР | ТРАНСФОРМАТОР | TRANSFORMATOR | 65322867 | 65322867 | 65322867 | 65322867 |
| 0120 | ДЕРЖАТЕЛЬ БЛОКА УПРАВЛЕНИЯ | СОПОРТЕ | УСПОРНІК | DESTEK | 65325038 | 65325038 | 65325038 | 65325038 |
| 0130 | КОНТРОЛЬНАЯ АППАРАТУРА С КАБЕЛЯМИ | EQUIPO CONTROL LLAMA CON CABLES | СПРЗЕТ З ОКABLOWANIEM | ANAHARTARI CHAZ | 65323257 | 65323257 | 65323257 | 65323257 |
| 0140 | ФОТОРЕЗИСТОР | FOTORRESISTENCIA | ФОТОРЕЗИСТОР | FOTO-DAYANIKLILIK | 65325251 | 65325251 | 65325251 | 65325251 |
| 0141 | ФОТОРЕЗИСТОР | FOTORRESISTENCIA | ФОТОРЕЗИСТОР | FOTO-DAYANIKLILIK | 65326081 | 65326081 | 65326081 | 65326081 |
| 0150 | РАЗЪЕМ WIELAND | TOMADA WIELAND | ГНАЗДО WIELAND | WIELAND PRESI | 65320083 | 65320083 | 65320083 | 65320083 |
| 0160 | ШТЕКЕР WIELAND | ESPIA WIELAND | УТЫЧКА WIELAND | WIELAND VALFI | 65326434 | 65326434 | 65326434 | 65326434 |
| 0170 | РАБОЧЕЕ КОЛЕСО ВЕНТИЛЯТОРА | VENTILADOR | УІРНІК | HAVALANDIRMA | 65322070 | 65322070 | 65322070 | 65322070 |
| 0180 | ВОЗДУШНАЯ ЗАСЛОНКА | REGISTRO AIRE | ЗАСУВА | KAPAK | 65321770 | 65321770 | 65321770 | 65321770 |
| 0190 | КОЛЬЦЕВАЯ УПЛОТНИТЕЛЬНАЯ ПРОКЛАДКА | ORING | ОРІНГ | O HALKASI | 65325920 | 65325920 | 65325920 | 65325920 |
| 0200 | ВОЗДУХОЗАБОР | TOMA DE AIRE | ОСЛОНА | KAPAK (BASLIK) | 65321061 | 65321061 | 65321061 | 65321061 |
| 0210 | КАБЕЛЬ РОЗЖИГА | CABLE DE ENCENDIDO | КАБЕЛ ЗАПЛОНОУ | ATESLEME KABLOSU | 65325918 | 65325918 | 65325918 | 65325918 |
| 0220 | ЭЛЕКТРОД РОЗЖИГА | ELECTRODO DE ENCENDIDO | ЕЛЕКТРОДА ЗАПЛОНОУА | ATESLEME ELEKTROTU | 65325253 | 65325253 | 65325253 | 65325253 |
| 0230 | ТРУБА ЖАРОВАЯ | TUBO LLAMA | ТУБЕІРА | ALEV TUP | 65320924 | 65320924 | 65320924 | 65320924 |
| 0240 | ОГНЕВАЯ ГОЛОВКА | CABEZA DE COMBUSTION | ГЛОВІКА СПАЛАНІА | YAKIM KAFASI | 65320327 | 65320327 | 65320327 | 65320327 |
| 0250 | КРЕСТОВИНА | SOPORTE PORTAINYECTOR | УСПОРНІК ОБСАДЫ ДЫСЗЫ | GEÇİŞ YOLU | 65322554 | 65322555 | 65322554 | 65322555 |
| 0260 | ДЕРЖАТЕЛЬ ФОРСУНКИ | PORTAINYECTOR | ОБСАДА ДЫСЗЫ | AGIZLIK | 65320687 | 65320687 | 65320687 | 65320687 |
| 0270 | РАСБЕККАТЕЛЬ | DIFUSOR | ДЫФУЗОР | DIFUZOR | 65320707 | 65320707 | 65320707 | 65320707 |
| 0280 | РЕГУЛИРОВОЧНЫЙ ШТОК ОГНЕВОЙ ГОЛОВКИ | SOPORTE CABEZA DE COMBUSTION | ДРЗЖЕК РЕГУЛАЦЫНУ ГЛОВІЦЫ | KAFAYAR RODU | 65320747 | 65320747 | 65320747 | 65320747 |
| 0290 | ФЛАНЕЦ | BRIDA | КОЛНІЕРЗ | FLANJ | 65320181 | 65320182 | 65320181 | 65320182 |
| 0300 | УПЛОТНИТЕЛЬНАЯ ПРОКЛАДКА | JUNTA | УСЗЧЕЛКА | GARNITUR | 65321104 | 65321104 | 65321104 | 65321104 |
| 0310 | Задний диск | DISCO POSTERIOR | ТАРЧЗА ТЫЛНА | ARKA DISK | 65321085 | 65321085 | 65321085 | 65321085 |
| 0320 | НАПРАВЛЯЮЩАЯ НАГРЕТАЕМОГО ВОЗДУХА | SOLAPA | ТУМІК | SUPRESOR | 65321065 | 65321065 | 65321065 | 65321065 |
| 0330 | НАВЯЖКА ТРУБЫ | JUNTA DE TUBO | УСЗЧЕЛКА РУРЫ | TUP GARNITURU | 65325980 | 65325980 | 65325980 | 65325980 |
| 0340 | ТРУБА | TUBO | РУРА | TUP | 65321500 | 65321500 | 65321500 | 65321500 |
| 0350 | КАТУШКА | БОБИНА | СЕРВКА | BOBIN | 65323767 | 65323767 | 65323767 | 65323767 |
| 0360 | КЛАПАН | ВАЛВУЛА | ЗАВОР | ГАЗ ВАЛФИ | 65323765 | 65323765 | 65323765 | 65323765 |
| | | | | DELTA | 65325784 | 65325784 | 65325784 | 65325784 |

| n° | НАИМЕНОВАНИЕ | DESCRIPCION | DESCRICAÇÃO | OPIS | AÇIKLAMAMA | P1.105 L TEH KN | P1.105 L TEH KL | P1.105 L TEH SV KN | P1.105 L TEH SV KL |
|------|-------------------------------------|---------------------------------|--------------------------|----------------------------|--------------------|-----------------|-----------------|--------------------|--------------------|
| | | | | | | 3143627 | 3143628 | 3143679 | 3143680 |
| 0010 | НАСОС | BOMBA | BOMBA | POMPA | POMPA | 65325111 | 65325111 | 65325111 | 65325111 |
| 0020 | КАТУШКА | BOBINA | BOBINA | CEWKA | BOBIN | 65323767 | 65323767 | 65323767 | 65323767 |
| 0030 | КЛАПАН | VALVULA | VALVULA | ZAWÓR | GAZ VALFI | 65323744 | 65323744 | 65323744 | 65323744 |
| 0040 | МУФТА | ACORPLAMIENTO | JUNTA | ŁĄCZNIK | CONIG | 65322920 | 65322920 | 65322920 | 65322920 |
| 0050 | ФИТИНГ ДІЯ ГІБК. ШЛАНГ | TUERCA | UNIÃO PARA TUBO FLEXÍVEL | ZŁĄCZKA | ESNEK MAŞON | - | - | - | - |
| 0060 | ГІБКИЙ ШЛАНГ | LATIGUILLLOS | TUBOS FLEXIBLES | PRZEWOĐ GIĘTKI | ESNEK | 65323216 | 65323216 | 65323216 | 65323216 |
| 0070 | ФИЛЬТР | FILTRO | FILTRO | FILTRE | FILTRE | 65325046 | 65325046 | 65325046 | 65325046 |
| 0080 | КОЖУХ | TAPA DE QUEMADOR | CAIXA | POKRZYWA | BACA | 65325974 | 65325974 | 65325974 | 65325974 |
| 0090 | ДВИГАТЕЛЬ | MOTOR | MOTOR | SILNIK | MOTOR | 65324998 | 65324998 | 65324998 | 65324998 |
| 0100 | КОНДЕНСАТОР | CONDENSADOR | CONDENSADOR | KONDENSATOR | KONDANSATOR | 65325000 | 65325000 | 65325000 | 65325000 |
| 0110 | ТРАНСФОРМАТОР | TRANSFORMADOR | TRANSFORMADOR | TRANSFORMATOR | TRANSFORMATOR | 65323257 | 65323257 | 65323257 | 65323257 |
| 0120 | ДЕРЖАТЕЛЬ БЛОКА ПРИБЛЮЖЕНИЯ | SOPORTE | SOPORTE | WSPORNIK | DESTEK | 65325251 | 65325251 | 65325251 | 65325251 |
| 0130 | КОНТРОЛЬНАЯ АППАРАТУРА С КАБЕЛЯМИ | EQUIPO CONTROL LLAMA CON CABLES | EQUIPAMENTO COM CABOS | SPRZĘT Z OKABLOWANIEM | ANAHTARU CIHAZ | 65326081 | 65326081 | - | - |
| 0140 | ФОТОРЕЗИСТОР | FOTORRESISTENCIA | FOTO-RESISTENCIA | FOTOREZYSTOR | FOTO-DAYANIKLILIK | 65320083 | 65320083 | 65326082 | 65326082 |
| 0141 | ФОТОРЕЗИСТОР | FOTORRESISTENCIA | FOTO-RESISTENCIA | FOTOREZYSTOR | FOTO-DAYANIKLILIK | 65326434 | 65326434 | 65326434 | 65326434 |
| 0150 | РАЗЪЕМ WIELAND | TOMA WIELAND | TOMADA WIELAND | GNIĄZDO WIELAND | WIELAND PRESI | 65322070 | 65322070 | 65322070 | 65322070 |
| 0160 | ШТЕКЕР WIELAND | ESPIA WIELAND | FICHA WIELAND | WTYCZKA WIELAND | WIELAND VALFI | 65322069 | 65322069 | 65322069 | 65322069 |
| 0170 | РАБОЧЕЕ КОЛЕСО ВЕНТИЛЯТОРА | VENTILADOR | VENTOJINHA | WIRNIK | HAVALANDIRMA | 65321770 | 65321770 | 65321770 | 65321770 |
| 0180 | ВОЗДУШНАЯ ЗАСЛОНКА | REGISTRO AIRE | PERSIANA | ZASUWA | KAPAK | 65325920 | 65325920 | 65325920 | 65325920 |
| 0190 | КОЛЬЦЕВАЯ УПЛОТНИТЕЛЬНАЯ ПРОКЛАДКА | ORING | O-RING | ORING | O HALKASI | 65321061 | 65321061 | 65321061 | 65321061 |
| 0200 | ВОЗДУХОЗАБОР | TOMA DE AIRE | TAMPA | OSLONA | KAPAK (BAŞLIK) | 65325918 | 65325918 | 65325918 | 65325918 |
| 0210 | КАБЕЛЬ РОЗЖИГА | CABLE DE ENCENDIDO | CABO DE LIGAÇÃO | KABEL ZAPŁONOWY | ATEŞLEME KABLOSU | 65325253 | 65325253 | 65325252 | 65325253 |
| 0220 | ЭЛЕКТРОД РОЗЖИГА | ELECTRODO DE ENCENDIDO | ELECTRODO DE LIGAÇÃO | ELEKTRODA ZAPŁONOWA | ATEŞLEME ELEKTROTU | 65320924 | 65320924 | 65320924 | 65320924 |
| 0230 | ТРУБА ЖАРОВАЯ | TUBO LLAMA | TUBEIRA | LUFPA PALNIKA | ALEV TÜP | 65320298 | 65320299 | 65320298 | 65320299 |
| 0240 | ОГНЕВАЯ ГОТОВКА | CABEZA DE COMBUSTION | CABEÇA DE COMBUSTÃO | GŁOWICA SPALANIA | YAKIM KAFASI | 65322556 | 65322557 | 65322556 | 65322557 |
| 0250 | КРЕСТОВИНА | SOPORTE PORTAINYECTOR | ARANHA | WSPORNIK OBSADY DYSZY | GEÇİŞ YOLU | 65320687 | 65320687 | 65320687 | 65320687 |
| 0260 | ДЕРЖАТЕЛЬ ФОРСУНКИ | PORTAINYECTOR | PORTA-BICO | OBSADA DYSZY | AGIZLIK | 65320707 | 65320707 | 65320707 | 65320707 |
| 0270 | РАССКАТЕЛЬ | DIFUSOR | DIFUSOR | DYFUZOR | DIFÜZÖR | 65320753 | 65320753 | 65320753 | 65320753 |
| 0280 | РЕГУЛИРОВОЧНЫЙ ШТОК ОГНЕВОЙ ГОЛОВКИ | SOPORTE CABEZA DE COMBUSTION | VARETA REGULACÃO CABEÇA | DRAŻEK REGULACYJNY GŁOWICY | KAFAYAYAR RODU | 65320183 | 65320184 | 65320183 | 65320184 |
| 0290 | ОПЛАНЕЦ | BRIDA | FLANGE | KOŁNIERZ | FLANJ | 65320972 | 65320972 | 65320972 | 65320972 |
| 0300 | УПЛОТНИТЕЛЬНАЯ ПРОКЛАДКА | JUNTA | VEDANTE | USZCZELKA | GARNITÜR | 65321099 | 65321099 | 65321099 | 65321099 |
| 0310 | ЗАДНИЙ ДИСК | DISCO POSTERIOR | DISCO POSTERIOR | TARCZA TYLNA | ARKA DISK | 65320724 | 65320724 | 65320724 | 65320724 |
| 0320 | НАПРАВЛЯЮЩАЯ НАГРЕТАЕМОГО ВОЗДУХА | SOLAPA | SOLAPA | TŁUMIK | SUPRESÖR | 65320621 | 65320621 | 65320621 | 65320621 |
| 0330 | НАВИВКА ТРУБЫ | JUNTA DE TUBO | GUARNIÇÃO TUBO | USZCZELKA RURY | TÜP GARNITÜRÜ | 65321065 | 65321065 | 65321065 | 65321065 |
| 0340 | ТРУБА | TUBO | TUBO | RURA | TÜP | 65321500 | 65321500 | 65325990 | 65325990 |
| 0350 | КАТУШКА | BOBINA | BOBINA | CEWKA | BOBIN | 65323767 | 65323767 | 65323767 | 65323767 |
| 0360 | КЛАПАН | VALVULA | VALVOLA | ZAWÓR | GAZ VALFI | - | - | 65325784 | 65325784 |



| № | НАИМЕНОВАНИЕ | DESCRIPCION | DESCRIÇÃO | OPIS | AÇIKLAMA | P2.130 L TEH KN | P2.130 L TEH KL | P2.130 L TEH SV KN | P2.130 L TEH SV KL |
|------|-------------------------------------|---------------------------------|--------------------------|----------------------------|------------------|-----------------|-----------------|--------------------|--------------------|
| 0010 | НАБОС | BOMBA | BOMBA | POMPA | POMPA | 3143663 | 3143664 | 3143661 | 3143682 |
| 0020 | КАТУШКА | BOBINA | BOBINA | CEWKA | DANFOSS | 65325015 | 65325015 | 65325015 | 65325015 |
| 0030 | КЛИМАН | VALVULA | VALVULA | ZAWÓR | SUNTEC | 65323767 | 65323767 | 65323767 | 65323767 |
| 0040 | МУФТА | ACOPLAMIENTO | JUNTA | ŁĄCZNIK | SUNTEC | 65323744 | 65323744 | 65323744 | 65323744 |
| 0050 | ФИТИНГ ДЛЯ ГИБК. ШЛАНГА | TUERCA | UNIAO PARA TUBO FLEXIVEL | ZŁACZKA | PARIGI NW 4 MG | 65323216 | 65323216 | 65323216 | 65323216 |
| 0060 | ГИБКИЙ ШЛАНГ | LATIGUILLAS | TUBOS FLEXIVEIS | PRZEWOD GIĘTKI | ART.70451-006AV | 65325046 | 65325046 | 65325046 | 65325046 |
| 0070 | ФИЛЬТР | FILTRO | FILTRO | FILTR | BACA | 65325974 | 65325974 | 65325974 | 65325974 |
| 0080 | КОЖУХ | TAPA DE QUEMADOR | CAIXA | POKRYWA | MOTOR | 65322873 | 65322873 | 65322873 | 65322873 |
| 0090 | ДВИГАТЕЛЬ | MOTOR | MOTOR | SILNIK | 130 W | 65321857 | 65321857 | 65321857 | 65321857 |
| 0100 | КОНДЕНСАТОР | CONDENSADOR | CONDENSADOR | KONDANSATOR | 3 µF AEG | 65325000 | 65325000 | 65325000 | 65325000 |
| 0110 | ТРАНСФОРМАТОР | TRANSFORMADOR | TRANSFORMADOR | TRANSFORMATOR | 6,3 µF SIMEL | 65323257 | 65323257 | 65323257 | 65323257 |
| 0120 | ДЕРЖАТЕЛЬ БЛОКА УПРАВЛЕНИЯ | SOPORTE | SUPORTE | WSPORNIK | DESTEK | 65325251 | 65325251 | 65325251 | 65325251 |
| 0130 | КОНТРОЛЬНАЯ АППАРАТУРА С КАБЕЛЯМИ | EQUIPO CONTROL LLAMA CON CABLES | EQUIPAMENTO COM CABOS | SPRZĘT Z OKABLOWANIEM | TEH 11.00 L | 65326081 | 65326081 | 65326081 | 65326082 |
| 0140 | ФОТОРЕЗИСТОР | FOTORRESISTENCIA | FOTO-RESISTENCIA | FOTOREZYSTOR | SATRONIC | 65320083 | 65320083 | 65320083 | 65320083 |
| 0141 | ФОТОРЕЗИСТОР | FOTORRESISTENCIA | FOTO-RESISTENCIA | FOTOREZYSTOR | ORB1 | 65326434 | 65326434 | 65326434 | 65326434 |
| 0150 | РАЗЪЕМ WIELAND | TOMA WIELAND | TOMADA WIELAND | GNAZDO WIELAND | WIELAND PRESI | 65322070 | 65322070 | 65322070 | 65322070 |
| 0160 | ШТЕКЕР WIELAND | ESPIA WIELAND | FICHA WIELAND | WTYCZKA WIELAND | WIELAND VALFI | 65322069 | 65322069 | 65322069 | 65322069 |
| 0170 | РАБОЧЕЕ КОЛЕСО ВЕНТИЛЯТОРА | VENTILADOR | VENTOINHA | WIRONIK | 120 x 50 | 65321770 | 65321770 | 65321770 | 65321770 |
| 0180 | ВОЗДУШНАЯ ЗАПОНКА | REGISTRO AIRE | PERSIANA | ZASUWA | KAPAK | 65325921 | 65325921 | 65325921 | 65325921 |
| 0190 | КОЛЬЦЕВАЯ УПЛОТНИТЕЛЬНАЯ ПРОКЛАДКА | ORING | O-RING | ORING | O HALKASI | 65321061 | 65321061 | 65321061 | 65321061 |
| 0200 | ВОЗДУХОЗАБОР | TOMA DE AIRE | TAMPA | OSLONA | KAPAK (BAŞLIK) | 65325918 | 65325918 | 65325918 | 65325918 |
| 0210 | КАБЕЛЬ РОЗЖИГА | CABLE DE ENCENDIDO | CABO DE LIGAÇÃO | KABEL ZAPLONOWY | ATEŞLEME KABLOSU | 65325252 | 65325252 | 65325252 | 65325252 |
| 0220 | ЭЛЕКТРОД РОЗЖИГА | ELECTRODO DE ENCENDIDO | ELECTRODO DE LIGAÇÃO | KABEL ZAPLONOWY | ATEŞLEME KABLOSU | 65320924 | 65320924 | 65320924 | 65320924 |
| 0230 | ТРУБА ЖАРОВАЯ | TUBO LLAMA | TUBEIRA | LUFPA PALNICA | ALEV TÜP | 65326103 | 65326103 | 65326103 | 65326104 |
| 0240 | ОГНЕВАЯ ГОЛОВКА | CABEZA DE COMBUSTION | CABEÇA DE COMBUSTÃO | GŁOWICA SPALANIA | YAKIM KAFASI | 65322558 | 65322558 | 65322558 | 65322559 |
| 0250 | КРЕСТОВИНА | SOPORTE PORTAINYECTOR | ARANHA | WSPORNIK OBSADY DYSZY | GEÇİŞ YOLU | 65320687 | 65320687 | 65320687 | 65320687 |
| 0260 | ДЕРЖАТЕЛЬ ФОРСУНКИ | PORTAINYECTOR | PORTA-BICO | OBSADA DYSZY | AĞIZLIK | 65320707 | 65320707 | 65320707 | 65320707 |
| 0270 | РАССЕКАТЕЛЬ | DIFUSOR | DIFUSOR | DYFUZOR | DIFUZÖR | 65320759 | 65320759 | 65320759 | 65320759 |
| 0280 | РЕГУЛИРОВАТЕЛЬ ШТОК ОГНЕВОЙ ГОЛОВКИ | SOPORTE CABEZA DE COMBUSTION | VARETA REGULACÃO CABEÇA | DRAŻEK REGULACYJNY GŁOWICY | KAFKA AYAR RODU | 65320187 | 65320188 | 65320187 | 65320188 |
| 0290 | ФЛАНЕЦ | BRIDA | FLANGE | KOLNIERZ | FLANJ | 65320972 | 65320972 | 65320972 | 65320972 |
| 0300 | УПЛОТНИТЕЛЬНАЯ ПРОКЛАДКА | JUNTA | VEDANTE | USZCZELKA | GARNITÜR | 65321109 | 65321109 | 65321109 | 65321109 |
| 0310 | ЗАДНИЙ ДИСК | DISCO POSTERIOR | DISCO POSTERIOR | TARCZA TYLNA | ARKA DISK | 65320726 | 65320726 | 65320726 | 65320726 |
| 0320 | НАПРАВЛЯЮЩАЯ НАГНЕТАЕМОГО ВОЗДУХА | SOLAPA | SUPRESSOR | TŁUMIK | SUPRESOR | 65320621 | 65320621 | 65320621 | 65320621 |
| 0330 | НАБИВКА ТРУБЫ | JUNTA DE TUBO | GUARNIÇÃO TUBO | USZCZELKA RURY | TÜP GARNITÜRÜ | 65321065 | 65321065 | 65321065 | 65321065 |
| 0340 | ТРУБА | TUBO | TUBO | RUPA | TÜP | 65321500 | 65321500 | 65321500 | 65321500 |
| 0350 | КАТУШКА | BOBINA | BOBINA | CEWKA | SUNTEC | 65323767 | 65323767 | 65323767 | 65323767 |
| 0360 | КЛИМАН | VALVULA | VALVULA | ZAWÓR | DELTA | 65323765 | 65323764 | 65323765 | 65323765 |
| 0370 | КАТУШКА | BOBINA | BOBINA | CEWKA | DELTA | 65325784 | 65325784 | 65325784 | 65325784 |

Lined writing area consisting of numerous horizontal lines for text entry.



Lined writing area consisting of multiple horizontal lines for text entry.

Lined writing area consisting of multiple horizontal lines for text entry.



elco

К О Н Т А К Т Ы

Distributor in Russia "Teplopartner" LTD
Russia, Krasnodar city, Stasova street,184, office 4
Tel./fax.: 8 (861) 234 23 83, +7 (961) 854 41 24
www.gorelka-kotel.ru info@gorelka-kotel.ru