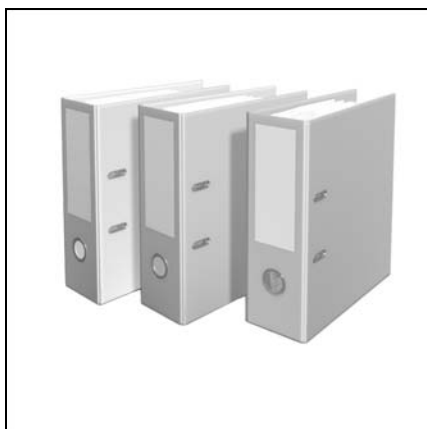


EKEVO 8.5800 G-E
EKEVO 8.7100 G-E
EKEVO 9.8700 G-E
EKEVO 9.10400 G-E

elco



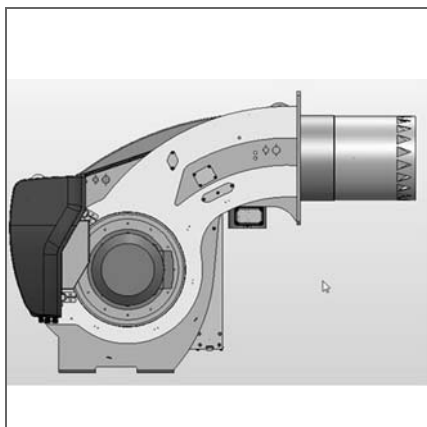
Технические характеристики

Datos técnicos

Parametry techniczne

Teknik veriler

Dados técnicos



ru, es 4200 1043 2302

pl, tr 4200 1043 2402

pt 4200 1035 8601

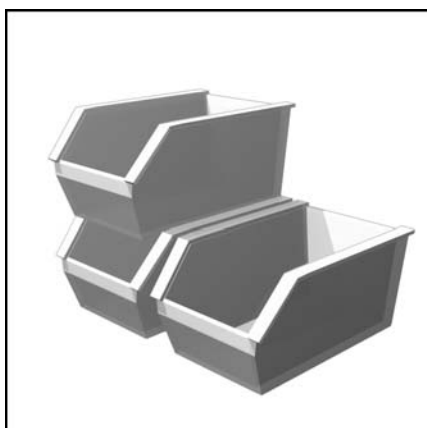


BT3xx

de / en / fr 4201 1016 1100

Etamatic ext.

de / en / fr



Запчасти

Piezas de recambio

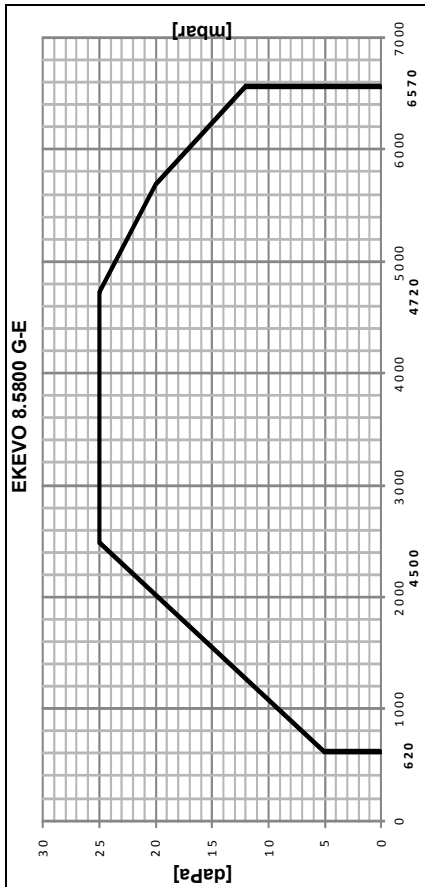
Części zamienne

Yedek parçalar

Peças de substituição..... 4200 1060 5800



EKEVO 8-5800		EKEVO 8-7100		EKEVO 9-8700		EKEVO 9-10400 G-E	
G-E		G-E		G-E		G-E	
Мощность горелки мин./макс., кВт	620-6570	610-8150	780-9700	850-11230			
Коефициент регулирования	1 : 10						
Топливо	HI= 6,99 ... 11,39 kWh/Nm³						
Природный газ E, L, LL (по стандарту EN437)	CE00850CL0215						
Номер одобрения CE							
Класс выброса загрязняющих веществ по стандарту EN 676 на природном газе: NOx < 120 мг/кВтч, в стандартных условиях испытаний	2						
Блок управления и безопасности	Burnertronic / Etamatic (external)						
Газовая раampa	DN40 / Rp1"1/2 - DN125 DN50-DN125 DN65 - DN125						
Подсоединение газа - справа (стандартная комплектация), - слева (дополнительная комплектация)	DN100						
Давление газа на входе	70-500mbar*		80-500mbar*		* 70 - 360 mbar : (MBC 700, 1200)		
Настройка подачи воздуха Воздушная заслонка	X						
Привод воздушной заслонки Серводвигатель	STE 4.5, STE15, STM 30 (Option Etamatic)						
Реле давления воздуха (диапазон регулировки)	2.5 ... 50 mbar						
Контроль пламени	Ionisation (Burnertronic), FFS 08 (Etamatic)						
Устройство розжига	1P						
Электродвигатель	11kW/75kg	15kW/91kg	18,5 kW/107kg	22kW/129kg			
Включение двигателя: Прямой пуск звезда-треугольник Variatron (опция)	Командо мотор: Arranque directo Estrella-triángulo (opcional) Variatron (opcional)						
Напряжение	1N/PE AC 230V-50Hz 3N/PE AC 400V-50Hz						
Потребляемая электрическая мощность: (при работе)	max. 14500 VA		max. 19750 VA		max.24500 VA max.27750 VA		
Приблизительная масса, кг (без газовой раampa)	470		486		513 535		
Класс электрозащиты	IP 41(optional IP 54)						
Уровень шума измерение по стандарту EN15036-1 (LpFA) * в пределах рабочего диапазона	< 80,3 ± 1,5 dB(A)		< 81 ± 1,5 dB(A)		< 84,8 ± 1,5 dB(A)		
Место установки: закрытые помещения или защищенные от атмосферных воздействий площадки на объекте; неагрессивная атмосфера	Local de instalación: Locais seguros ou protegidos contra intempéries; atmosfera não agressiva						
Окружающая температура при хранении: мин./макс.	- 5 ... + 60°C						
Окружающая температура при работе: мин./макс.	0 ... + 40°C						
Относительная влажность воздуха	max. 60% - 40 °C						
Brüher gücü min./maks. kW	Potência do queimador min./máx. kW						
Düzenleme oranı	Relação de regulação						
Yakıt	Combustível						
Doğal gaz E, L, LL (EN437)	Gás natural E, L, LL (EN437)						
CE onay numarası	Número de acordo CE						
Emisyon sınıfı EN 676'ye göre doğal gaz: NOx <120 mg/kWh, standart deneme şartlarında normalizasyon	Classe de emissão de acordo com EN 676 sobre gás natural: NOx <120 mg/kWh, em condições de teste normalizadas						
Güvenlik kutusu	Caixa de segurança						
Gaz rampası	Rampas gás						
Gaz bağlantısı - sağdan (standart), - soldan (opsiyonel)	Ligação gás - à direita (de série), - à esquerda (opcional)						
Gaz giriş basıncı	Pressão de entrada do gás						
Hava ayap Hava klapesi	Regulação do ar Borboleta de ar						
Hava klapesi kumandası servo motor	Comando da borboleta de ar servomotor						
Hava basınc şalteri (ayar aralığı)	Manôstato de ar (gama de regulação)						
Alev gözétimi	Vigilância de chama						
Ateşleyici	İgnição						
Motor	Motor						
Motor kumandası: Doğrudan çalıştırma Yıldız üçgen Variatron (opsiyon)	Comando motor: Arranque directo Estrella - triángulo (opcional) Variatron (opcional)						
Genilim	Tensão						
Emilen elektrik gücü (çalışıyor)	Potência elétrica absorvida (em funcionamento)						
Kg olarak yaklaşık ağırlık (gaz rampası olmadan)	470		486		513 535		
Koruma endisi	Índice de proteção						
Ses seviye EN15036-1'e (LpFA) göre ölçülen *çalışma alanı sınırları dahilinde	< 80,3 ± 1,5 dB(A)		< 81 ± 1,5 dB(A)		< 84,8 ± 1,5 dB(A)		
Kurulum yeri: yerinde kötu havalara karşı korunmuş veya kapalı alanlar; zararsız çevre koşulları	Local de instalação: Locais seguros ou protegidos contra intempéries; atmosfera não agressiva						
Ortam/depolama sıcaklığı min./maks	Temperatura ambiente armazenamento min./máx.						
Çalışma ortam sıcaklığı min./maks	Temperatura ambiente funcionamento: min./máx.						
Hava bağıl nemi	Humidade relativa do ar						
Moc palnika min./maks. kW	Potência do queimador min./máx. kW						
Stosunek regulacji	Relação de regulação						
Palnivo	Combustível						
Gaz ziemny E, L, LL (EN437)	Gás natural E, L, LL (EN437)						
Numer zezwolenia CE	Número de homologación CE						
Klasa emisji zgodnie z EN 676 dla gazów naturalnych: NOx <120 mg/kWh, w znormalizowanych warunkach testowych	Classe de emissão segundo a EN 676 para gases naturais: NOx <120 mg/kWh, em condições de ensaio normalizadas						
Moduł zabezpieczający	Cajetín de seguridad						
Rampa gazowa	Rampa de gas						
Podłączenie do instalacji gazowej (standard), - po prawej stronie (w standardzie), - po lewej stronie (w opcji)	Conexión de gas - a la derecha (estándar), - a la izquierda (opción)						
Cisnienie na wejściu gazu	Presión de entrada del gas						
Regulacja przepływu powietrza Przepustnica powietrza	Ajuste del aire Válvula de aire						
Sterowanie przepustnicą powietrza serwowymotor	Control de la válvula de aire servomotor						
Czujnik ciśnienia powietrza (zakres regulacji)	Manostato de aire (intervalo de ajuste)						
Kontrola płomienia	Vigilancia de llama						
Aparat zapłonowy	Encendedor						
Silnik	Motor						
Sterowanie silnika Uruchomienie bezpośrednie Gwiazda-trójkąt Variatron (opcja)	Control del motor: Arranque directo Estrella-triángulo Variatron (opcional)						
Napięcie	Tensión						
Pobór mocy elektrycznej (w czasie działania)	max. 14500 VA		max. 19750 VA		max.24500 VA max.27750 VA		
Masa przybliżona w kg (bez rampa gazowa)	470		486		513 535		
Klasa ochrony	Índice de protección						
Poziom hałas mierzony zgodnie z normą EN15036-1 (LpFA) *w granicach zakresu eksploatacji	< 80,3 ± 1,5 dB(A)		< 81 ± 1,5 dB(A)		< 84,8 ± 1,5 dB(A)		
Miejsce instalacji: pomieszczenia zamknięte lub miejsca, na terenie zakładu, zabezpieczone przed oddziaływaniem niekorzystnych zjawisk pogodowych; środowisko nieagresywne	Lugar de instalación: Locales cerrados o protegidos in situ contra la inclemencias del tiempo; atmosfera no agresiva						
Temperatura otoczenia składowanie min./maks.	Temperatura ambiente almacenamiento min./máx.						
Temperatura otoczenia działania: min./maks.	Temperatura ambiente funcionamiento: min./máx.						
Włgotność względna powietrza	Humedad relativa del aire						



Кривые мощности
При выборе горелки необходимо учитывать КПД котла. Кривая мощности показывает изменение мощности горелки в зависимости от давления в топочной камере сгорания. Они соответствуют максимальным значениям, измеренным согласно EN 676 в стандартном канале.
Расчет мощности горелки

$$Q_F = \frac{Q_N}{\eta} \times 100$$

Q_F = мощность горелки (кВт)
 Q_N = номинальная мощность котла (кВт)
 η = КПД котла, %

Curvas de potencia
Para seleccionar el quemador es necesario tener en cuenta el coeficiente de rendimiento de la caldera. El intervalo de potencia representa la potencia del quemador en función de la presión existente en el hogar. Estas corresponden a los valores máximos medidos en un túnel normalizado según la EN 676.
Cálculo de la potencia del quemador

$$Q_F = \frac{Q_N}{\eta} \times 100$$

Q_F = potencia del quemador (kW)
 Q_N = potencia nominal de la caldera (kW)
 η = rendimiento de la caldera (%)

Безопасность
Горелка должна использоваться только в предусмотренных для нее условиях работы.

Условные обозначения:

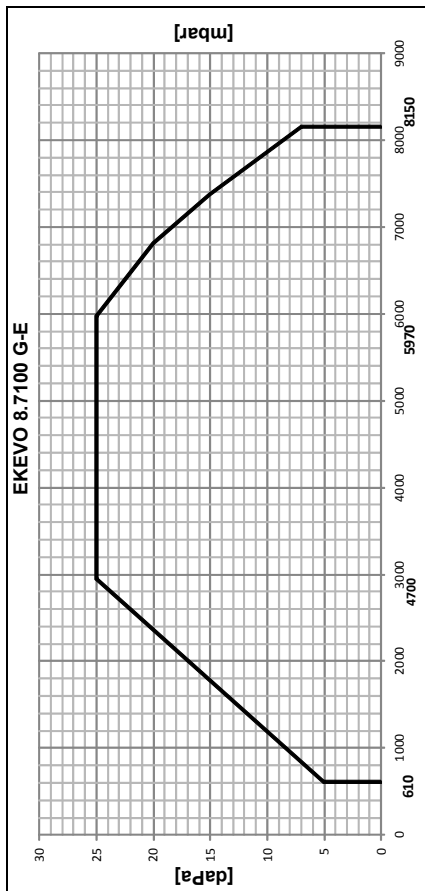
EKEVO = Типоразмер
8 = Обозначение мощности
5800 = Природный газ
G = Работа с электронным модулированием
E = Функционирование модулирующее электронное

Legenda:

EKEVO =
8 = Medidas
5800 = Referencia de potencia
G = Gas natural
E = Funcionamiento modulante electrónico

Advertencia
El quemador sólo debe utilizarse en el ámbito de funcionamiento.

Ostrzeżenie
Paliuk powinien być używany wyłącznie w przewidzianym zakresie działania.



Güç eğrileri
Brülör seçeneği için kazan veriminin katsayısı dikkate alınmalıdır. Güç aralığı, ocak tertibatında mevcut basınca göre brülör gücünü gösterir. Standart tünele EN 676 normuna göre ölçülen maksimum değerlere uymaktadır. Brülör gücü hesabı

$$Q_F = \frac{Q_N}{\eta} \times 100$$

Q_F = brülör gücü
 Q_N = kazan nominal gücü (kW)
 η = kazan verimi (%)

Curvas de potência
Ao escolher o queimador, é necessário ter em conta o coeficiente de rendimento da caldeira. A gama de potência representa a potência do queimador em função da pressão na divisão. Corresponde aos valores máximos medidos num túnel normalizado de acordo com a norma EN 676. Cálculo da potência do queimador:

$$Q_F = \frac{Q_N}{\eta} \times 100$$

Q_F = potência do queimador (kW)
 Q_N = potência nominal caldeira (kW)
 η = rendimento caldeira (%)

Dikkat
Brülör, sadece çalışma alanında kullanılmalıdır.

Advertencia
O queimador deve ser utilizado apenas para os fins a que se destina.

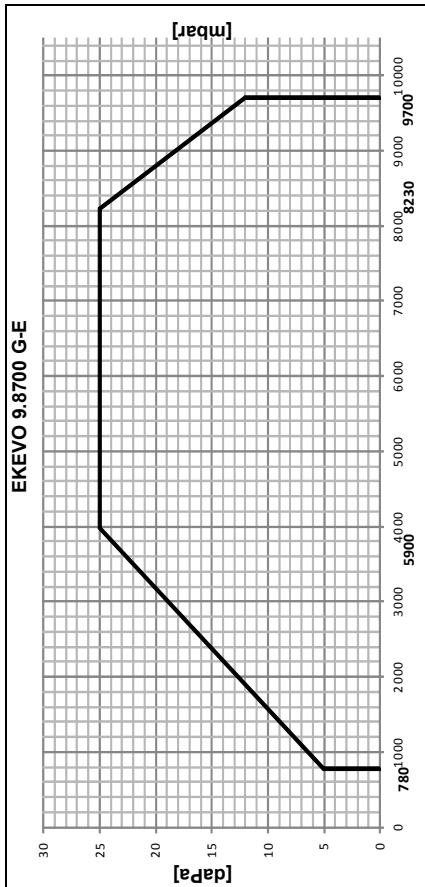
Açıklama:

EKEVO =
8 = Boyut
5800 = Güç referansı
G = Doğal gaz
E = Kademeli elektronik çalışma

Legenda:

EKEVO =
8 = Dimensão
5800 = Referência de potência
G = Gás natural
E = Funcionamento modulante electrónico





Кривые мощности

При выборе горелки необходимо учитывать КПД котла. Кривая мощности показывает изменение мощности горелки в зависимости от давления в топочной камере сгорания. Они соответствуют максимальным значениям, измеренным согласно EN 676 в стандартном канале.

Расчет мощности горелки:

$$Q_F = \frac{Q_N}{\eta} \times 100$$

Q_F = мощность горелки (кВт)
 Q_N = номинальная мощность котла (кВт)
 η = КПД котла, %

Curvas de potencia

Para seleccionar el quemador es necesario tener en cuenta el coeficiente de rendimiento de la caldera.

El intervalo de potencia representa la potencia del quemador en función de la presión existente en el hogar. Estas corresponden a los valores máximos medidos en un túnel normalizado según la EN 676.

Cálculo de la potencia del quemador:

$$Q_F = \frac{Q_N}{\eta} \times 100$$

Q_F = potencia del quemador (kW)
 Q_N = potencia nominal de la caldera (kW)
 η = rendimiento de la caldera (%)

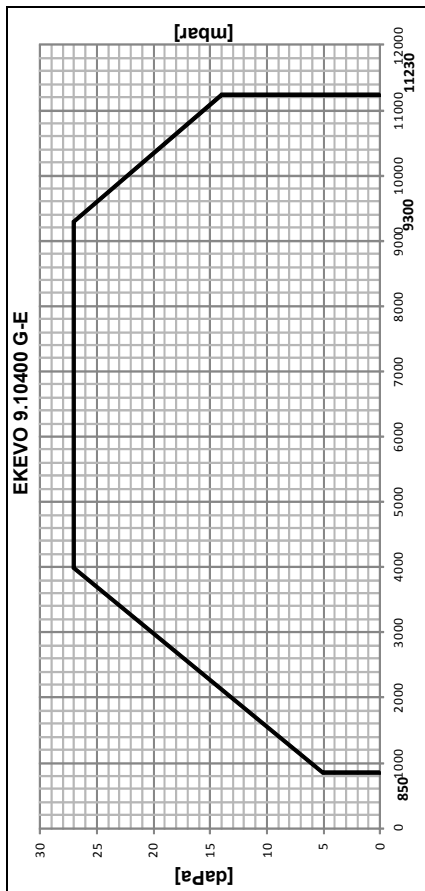
Безопасность

Горелка должна использоваться только в предусмотренных для нее условиях работы.

Условные обозначения:

EKEVO =
9 = Габаритные размеры
8700 = Обозначение мощности
G = Природный газ
E = Работа с электронным модулированием

Legenda:
EKEVO =
9 = Medidas potencia
8700 = Referencia de potencia
G = Gas natural
E = Funcionamiento modulante electrónico



Гүч эгрілери

Брүлөр seceneги için kazan veriminin katsayısı dikkate alınmalıdır.

Гүч аралігі, оцак терібатında mevcut basınca göre brülör gücünü gösterir. Standart түнелde EN 676 нормuna göre ölçülen maksimum değerlere uymaktadır. Брүлөр güч hesabı

$$Q_F = \frac{Q_N}{\eta} \times 100$$

Q_F = брүлөр gücü
 Q_N = kazan nominal gücü (kW)
 η = kazan verimi (%)

Curvas de potência

Ao escolher o queimador, é necessário ter em conta o coeficiente de rendimento da caldeira.

A gama de potência representa a potência do queimador em função da pressão na divisão. Corresponde aos valores máximos medidos num túnel normalizado de acordo com a norma EN 676. Cálculo da potência do queimador:

$$Q_F = \frac{Q_N}{\eta} \times 100$$

Q_F = potência do queimador (kW)
 Q_N = potência nominal caldeira (kW)
 η = rendimento caldeira (%)

Advertencia

El quemador sólo debe utilizarse en el ámbito de funcionamiento.

Dikkat

Брүлөр, sadece çalışma alanında kullanılmalıdır.

Advertência

O queimador deve ser utilizado apenas para os fins a que se destina.

Legenda:

EK-EVO =
9 = Wielkość mocy
8700 = Wartości odniesienia
G = Gaz ziemny
E = Elektroniczne działanie modulacyjne

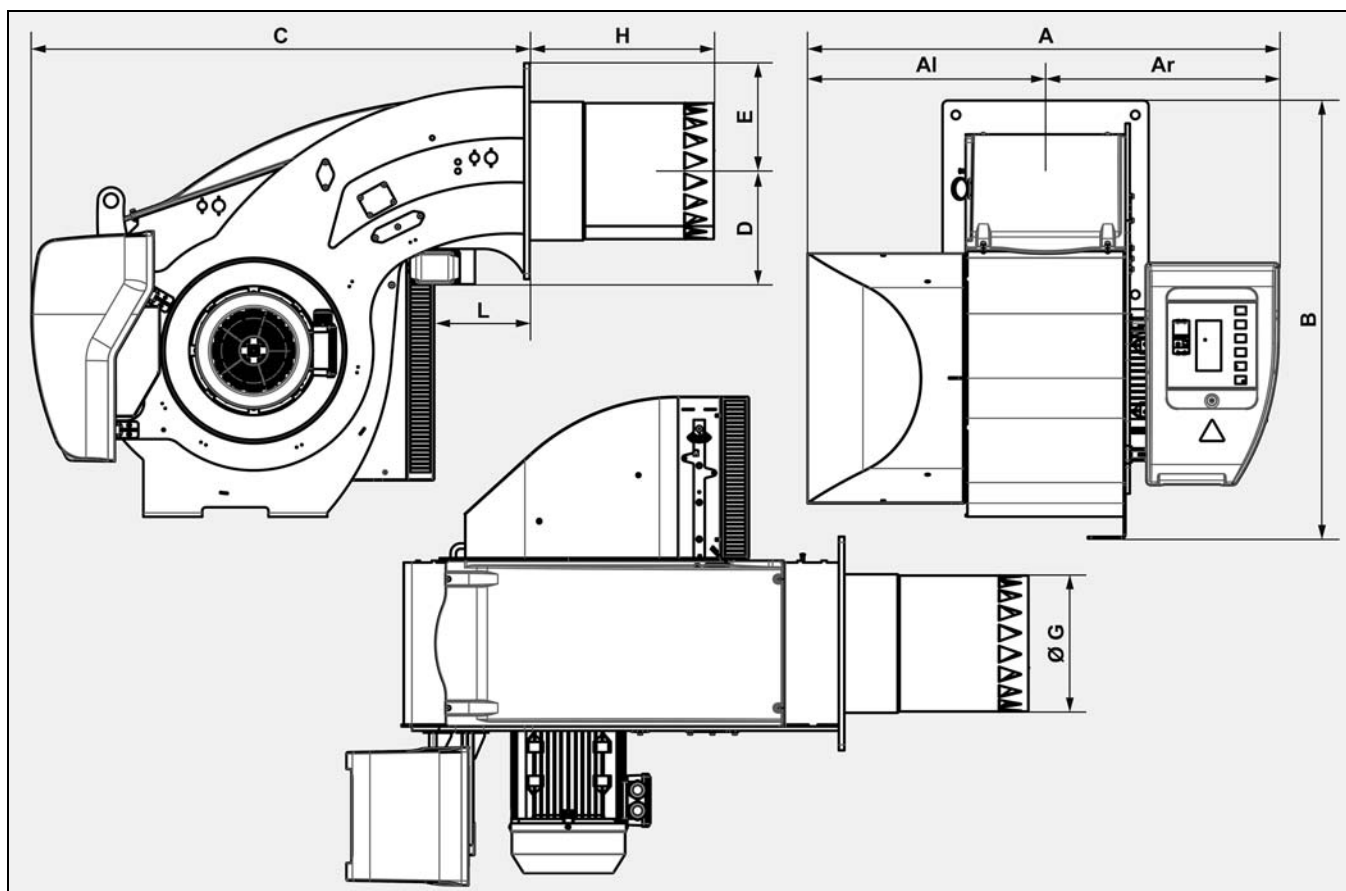
Açıklama:

EKEVO =
9 = Boyut
8700 = Güç referansı
G = Doğal gaz
E = Kademeli elektronik çalışma

Legenda:

EKEVO =
9 = Dimensão
8700 = Referência de potência
G = Gás natural
E = Funcionamento modulante electrónico

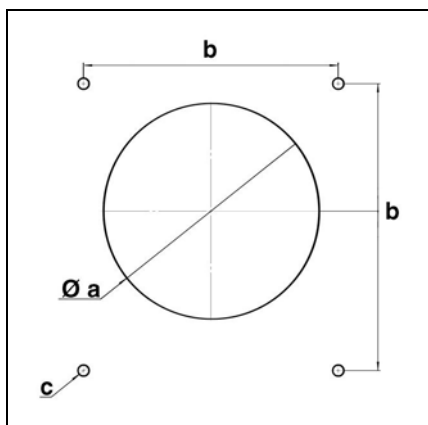
Габаритный чертеж (горелка)
 Plano de medidas (quemador)
 Plan powierzchni zabudowy (palnik)
 Ölçü planı (brülör)
 Plano de dimensões (queimador)



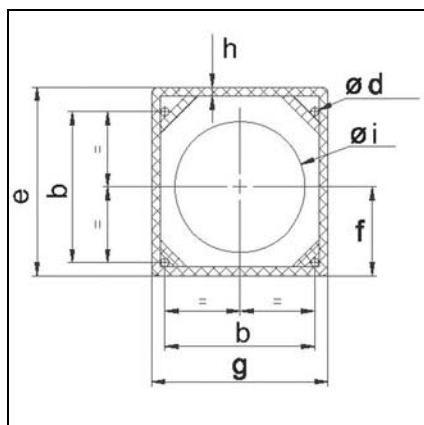
	A	AI	Ar	B	C	D	E	ØG	H			L
									KN	KM	KL	
EKEVO 8 G-E	1326	670	656	1226	1354	307	288	376	500	640	780	230
EKEVO 9 G-E	1326	670	656	1291	1325	332	293	439	550	700	850	230

	Ø a	b	c	Ø d	e	f	g	h	Ø i
EKEVO 8 G-E	390-410	505	M20	24	586	293	580	20	378
EKEVO 9 G-E	460-480	505	M20	24	586	293	580	20	441

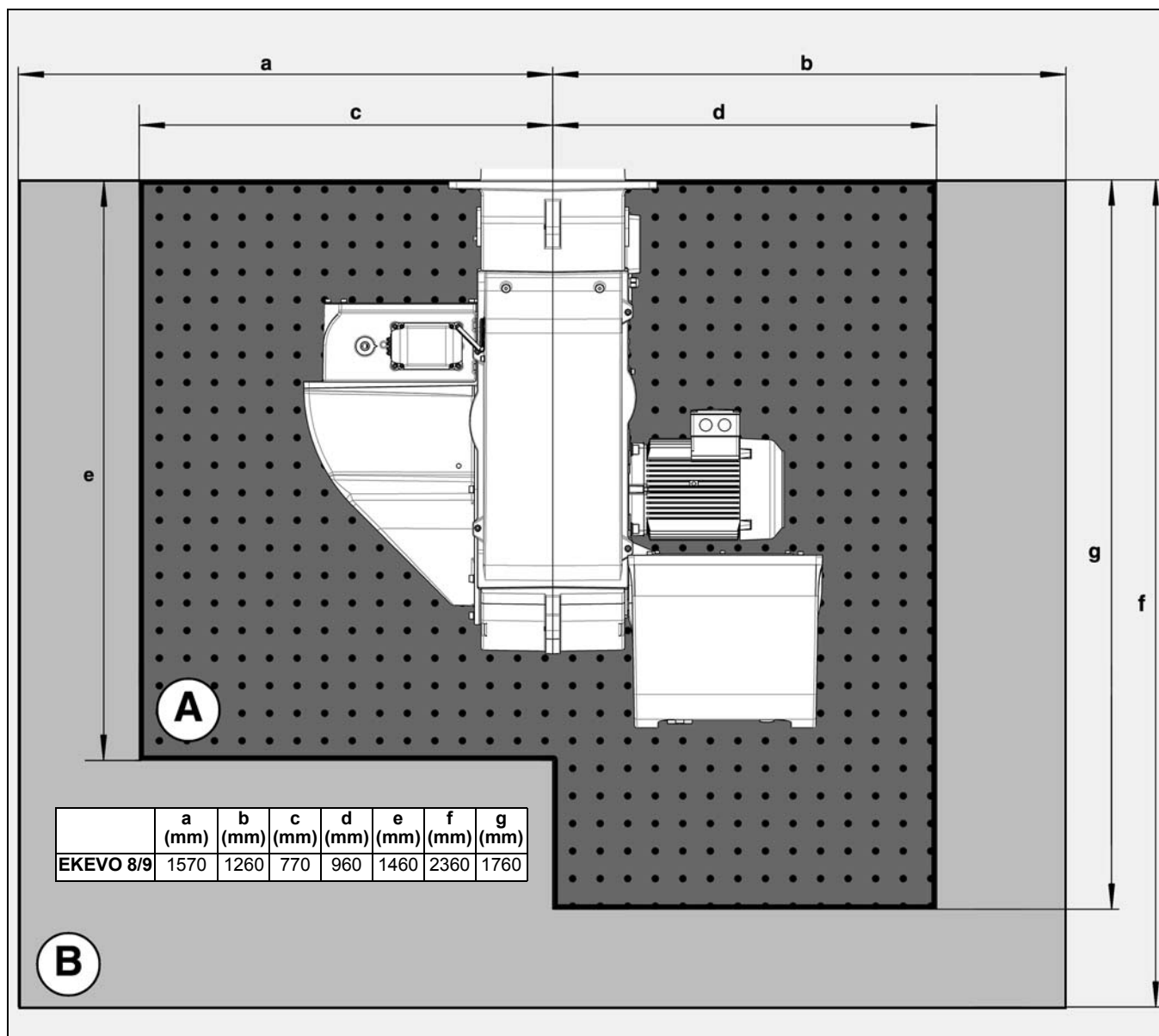
Лицевая сторона котла / Frontal de caldera / Przednia część kotła / Kazan ön yüzü / Parte frontal caldeira



Фланец крепления горелки / Brida de fijación del quemador / Kołnierz mocujący palnika / Brülör bağlantı flanşı / Grampo de fixação do queimador



Габаритный чертеж (горелка): EKEVO 8, EKEVO 9
 Plano de medidas (quemador): EKEVO 8, EKEVO 9
 Plan powierzchni zabudowy (palnik): EKEVO 8, EKEVO 9
 Ölçü planı (brülör): EKEVO 8, EKEVO 9
 Plano de dimensões (queimador): EKEVO 8, EKEVO 9

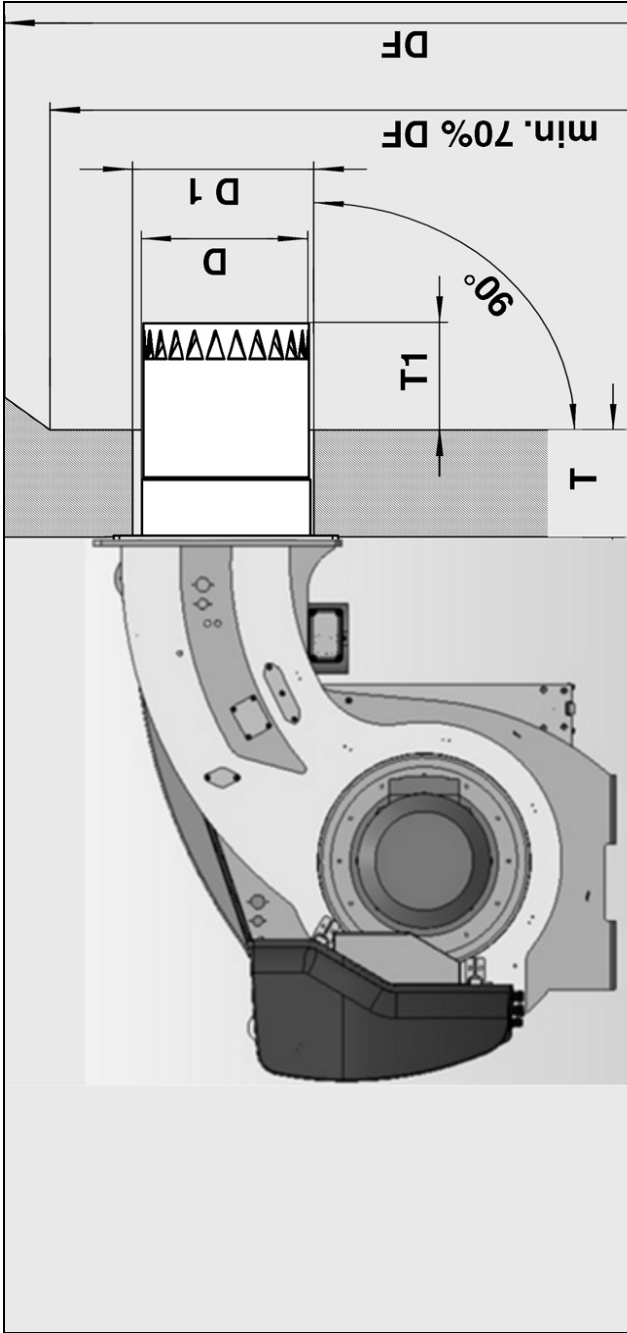


A	Это минимально необходимое пространство для обеспечения технического обслуживания, а также установки и снятия всех компонентов горелки.
	Este espacio es el mínimo necesario para poder realizar el mantenimiento y los montajes/desmontajes de todos los componentes del quemador.
	Przestrzeń ta stanowi niezbędne minimum umożliwiające obsługę i montaż/demontaż wszystkich elementów palnika.
	Bu, brülörün tüm parçalarının montaj/sökme ve bakım işlemlerine olanak vermek için gerekli minimum alandır.
	Este é o espaço mínimo necessário para permitir a manutenção e montagem/desmontagem de todos os componentes do queimador.
B	Это пространство является рекомендуемым свободным пространством, которое позволяет выполнять работы на горелке в оптимальных условиях. Настоятельно рекомендуется минимальное свободное расстояние до потолка 2000 мм.
	Este espacio representa el espacio de trabajo libre recomendado. Permite trabajar de forma óptima en el quemador. Se recomienda encarecidamente que exista una altura mín. libre del techo de 2.000 mm.
	Przestrzeń ta odpowiada zalecanej wolnej przestrzeni roboczej, pozwalając na optymalne wykonywanie prac przy palniku. Pozostawienie minimalnej wolnej przestrzeni do wysokości 2000 mm pod sufitem jest mocno zalecane.
	Bu alan, tavsiye edilen serbest çalışma alanını belirtir ve brülör üzerinde optimum çalışmaya imkan verir. Tavan altında minimum 2000 mm'lik boş bir alanın olması şiddetle tavsiye edilir.
	Este espaço representa o espaço de trabalho livre recomendado; permite trabalhar de forma ideal com o queimador. É recomendável que haja uma altura mínima livre até ao teto de 2 000 mm.

Футеровка котла (горелка G-E) Trabajos de albañilería de la caldera (quemador G-E) Obmurze kotła (palnik G-E) Kazanın duvara montajı (G-E brülör) Alvenaria da caldeira (queimador G-E)

Футеровка котла	Trabajos de albañilería de la caldera	Obmurze kotła	Kazanın duvara montajı	Alvenaria da caldeira
Футеровка должна располагаться перпендикулярно к соплу горелки. Возможные корректировки (скос, закругление), какие, например, требуются для реверсивных котлов, следует производить лишь в том случае, если диаметр составляет не менее 70% диаметра камеры сгорания.	Los trabajos de albañilería deben realizarse perpendicularmente al tubo del quemador. Las posibles adaptaciones necesarias (chafilanes, contornos) como las necesarias en las calderas con hogar ciego deberían comenzar como muy pronto a un diámetro del 70% del diámetro de la cámara de combustión.	Obmurze kotła musi być wykonane prostopadle do rury palnika. Ewentualne zabudowy (o krawędziach skośnych, zaokrąglonych), konieczne na przykład w przypadku kotła z paleniskiem zamkniętym, powinny mieć średnicę wynoszącą co najmniej 70% średnicy komory spalania.	Duvar montajı brülör borusuna dikey gelecek şekilde yapılmalıdır. Örneğin açılmayan ocak tertibatı kazanlar için gerekli uyarlamalar gibi çeşitli uyarlamalar (pahlama, yuvarlatma) önceden yapılmalı ve yanma odasının çapının %70'i çapında olmalıdır.	A alvenaria deve ser realizada perpendicularmente ao tubo do queimador. As adaptações eventualmente necessárias (chanfraduras, arredondamentos), como por exemplo as que são necessárias nas caldeiras de fornalha cega, devem começar no mínimo a um diámetro de 70 % do diámetro da câmara de combustão.
Промежуточное пространство между соплом горелки и футеровкой котла должно быть заполнено огнеупорным материалом, например, Cerafelt.	El espacio intermedio entre el tubo de llama del quemador y los trabajos de albañilería de la caldera debe estar revestido de material refractario, por ejemplo, Cerafelt.	Przestrzeń pośrednia między rurą palnikową a obmurzem kotła powinna być pokryta materiałem ogniotrwałym, na przykład Cerafeltem.	Brülör alevi borusu ile kazan duvar montajı arasındaki mesafe Cerafelt gibi ısıya dayanıklı malzemeyle kaplanmalıdır.	O espaço intermédio entre o tubo de chama do queimador e a alvenaria da caldeira deve ser revestido com material refratário, por exemplo, Cerafelt.
Промежуточное пространство не должно быть футерованным.	El espacio intermedio no debe incluirse entre las zonas sobre las que se realizarán trabajos de albañilería.	Przestrzeń pośrednia nie powinna być zamurowana.	Ara mesafeye duvar montajı yapılmamalıdır.	O espaço intermédio não deve ser feito em tijolo.





D = см. габаритный чертёж
 D1 = см. габаритный чертёж
 DF = диаметр камеры сгорания
 T1 > 150–300 мм
 T = нормальная глубина футеровки (возможно удлинение: см. Технические характеристики)

D = véase plano de medidas
 D1 = véase plano de medidas
 DF = diámetro de la cámara de combustión
 T1 > 150 - 300 mm
 T = profundidad estándar de mufia (prolongamiento posible: véase Datos técnicos)

D = patrz plan powierzchni zabudowy
 D1 = patrz plan powierzchni zabudowy
 DF = średnica komory spalania
 T1 > 150 - 300 mm
 T = standardowa głębokość mufli (możliwe przedłużenie: patrz Parametry techniczne)

D = ölçü planına bakınız
 D1 = ölçü planına bakınız
 DF = yama odasının çapı > 150 - 300 mm
 T1 = standart blok derinliği (mümkün giriş mesafesi: Teknik verilere bakınız)

D = ver plano de dimensiones
 D1 = ver plano de dimensiones
 DF = diámetro de cámara de combustión
 T1 > 150 - 300 mm
 T = profundidad standard de mufia (prolongamiento posible: ver Datos técnicos)

Внимание: необходимо иметь в виду для реверсивных котлов!

Для реверсивных котлов размер T1 указан только как справочный. Следует дополнительно обеспечить, в зависимости от типа котла, чтобы сопло горелки не доходило, по меньшей мере, на 50 мм до точки возврата продуктов горения.

Atención: debe tenerse en cuenta en calderas con hogar ciego.

En las calderas con hogar ciego, la cota T1 sólo es indicativa. Además y según el tipo de caldera, es necesario que el cabezal de combustión se encuentre 50 mm como mínimo por detrás del punto de retorno de los humos.

Uwaga: należy uwzględnić w przypadku kotła z paleniskiem zamkniętym!

W przypadku kotłów z paleniskiem zamkniętym, wymiar T1 jest podany tytułem informacji. W zależności od rodzaju kotła, należy dodatkowo cofnąć głowice spalania o przynajmniej 50 mm względem punktu powrotnego spalin.

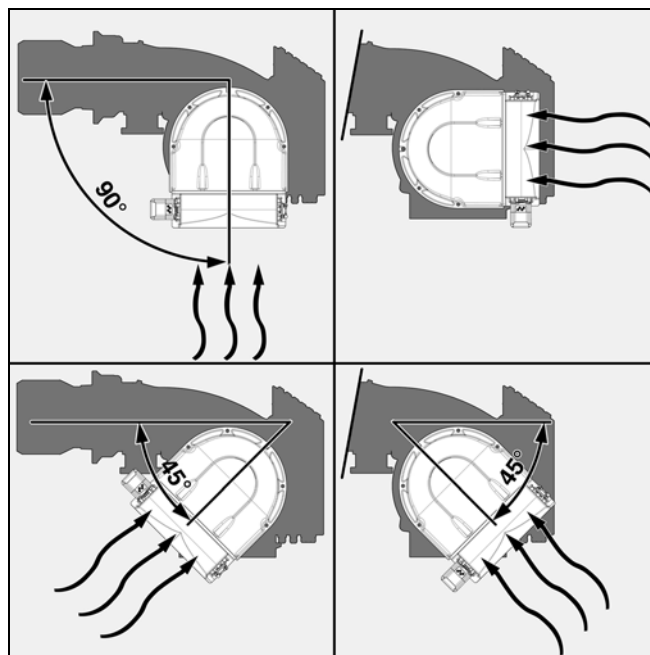
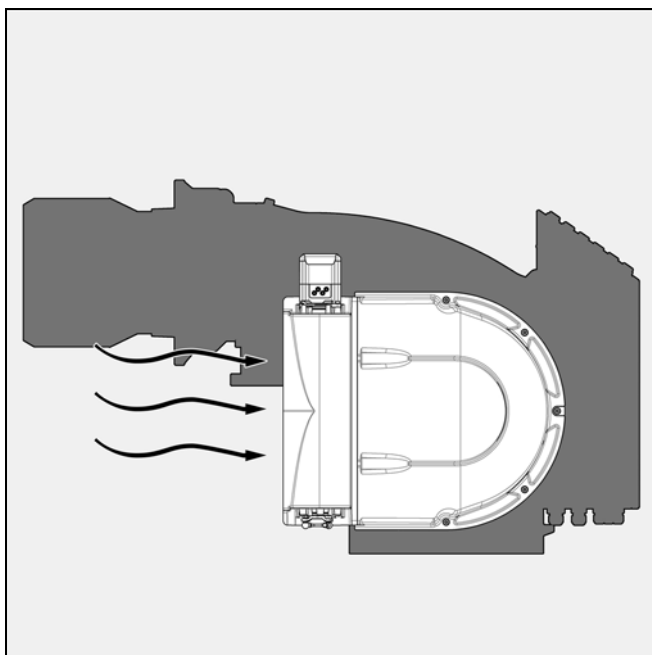
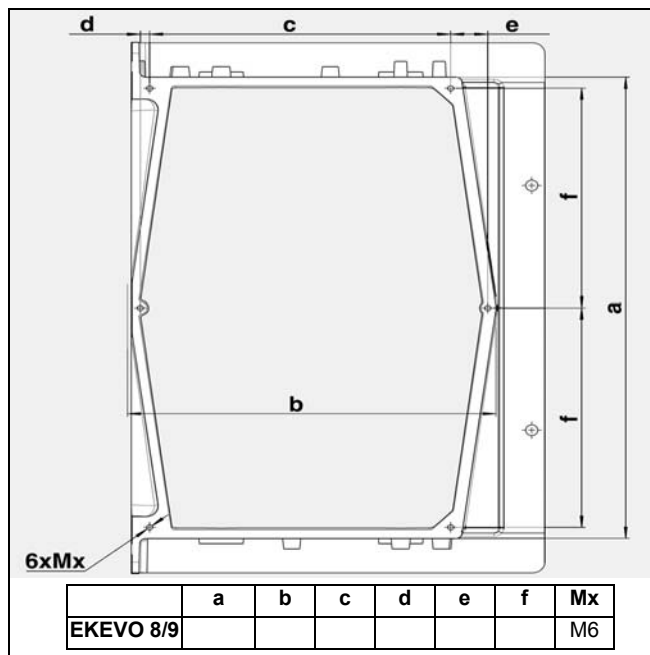
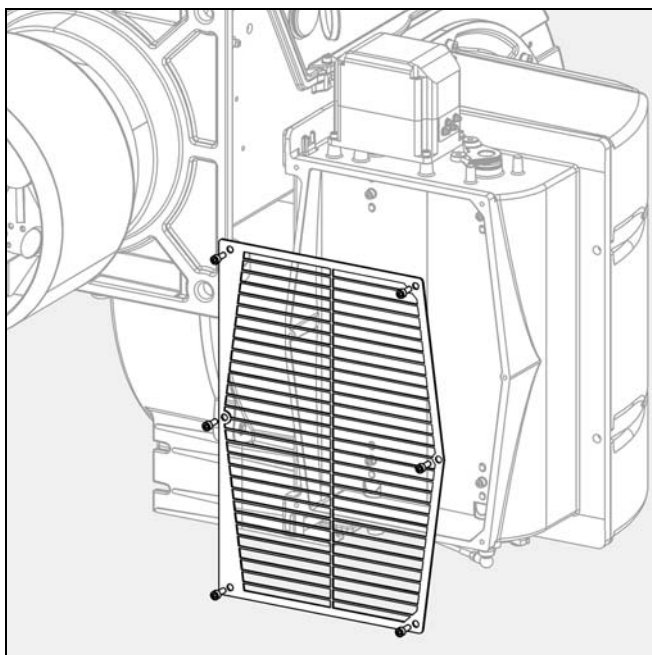
Dikkat: Açılmayan ocak tertibatlı kazanlar için dikkate alınmalıdır!

Açılmayan ocak tertibatlı kazanlarda T1 mesafesi bilgi amaçlıdır. Kazanın türüne göre ayrıca yama odasının duman geri dönme noktasına oranla 50 mm geride olması gerekmektedir.

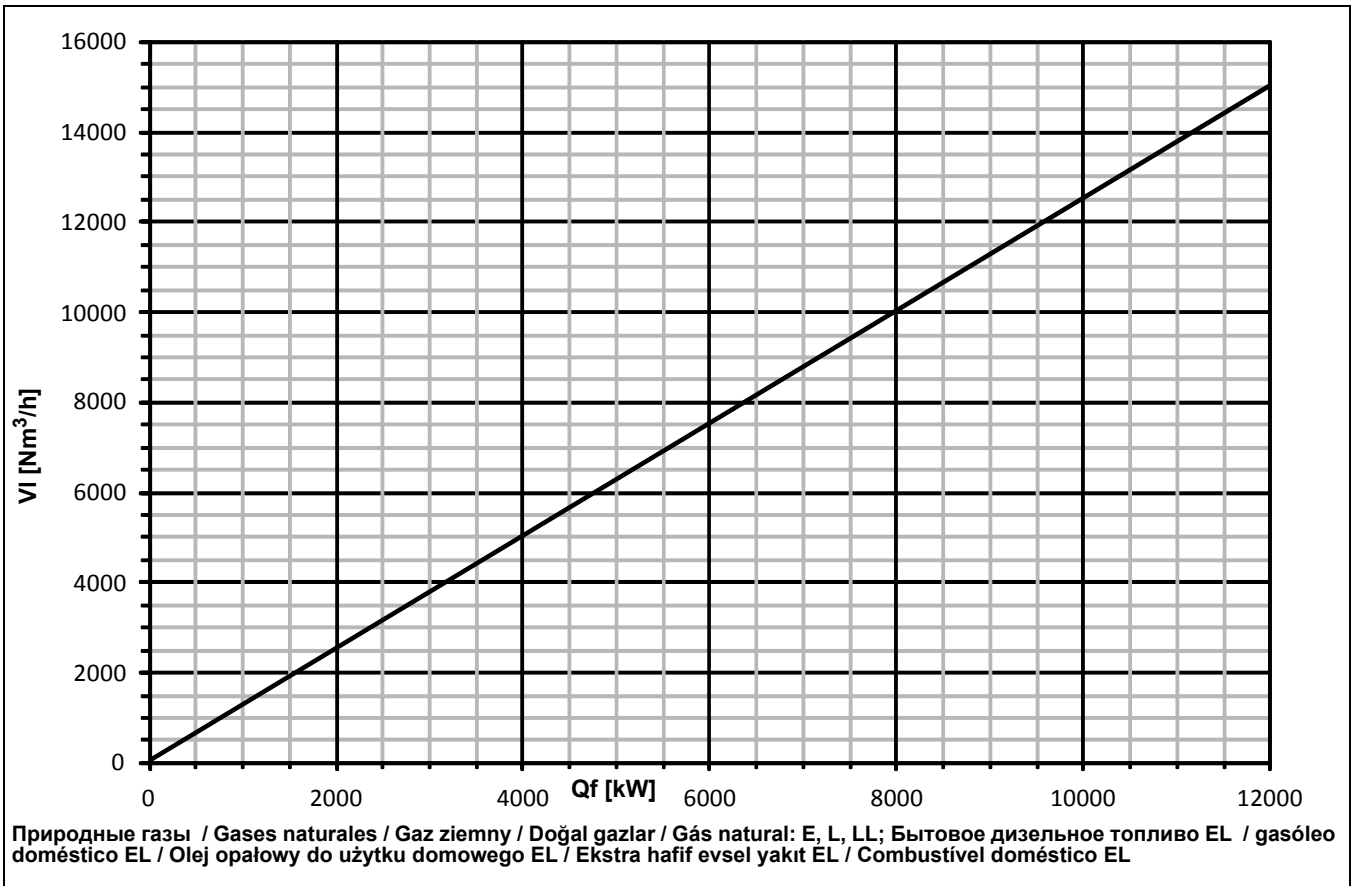
Atenção: a ter em conta para as caldeiras de fornalha cega!

Nas caldeiras de fornalha cega, o valor T1 é puramente indicativo. De acordo com o tipo de caldeira, a cabeça de combustão deve estar recuada pelo menos 50 mm em relação ao ponto de retorno dos fumos.

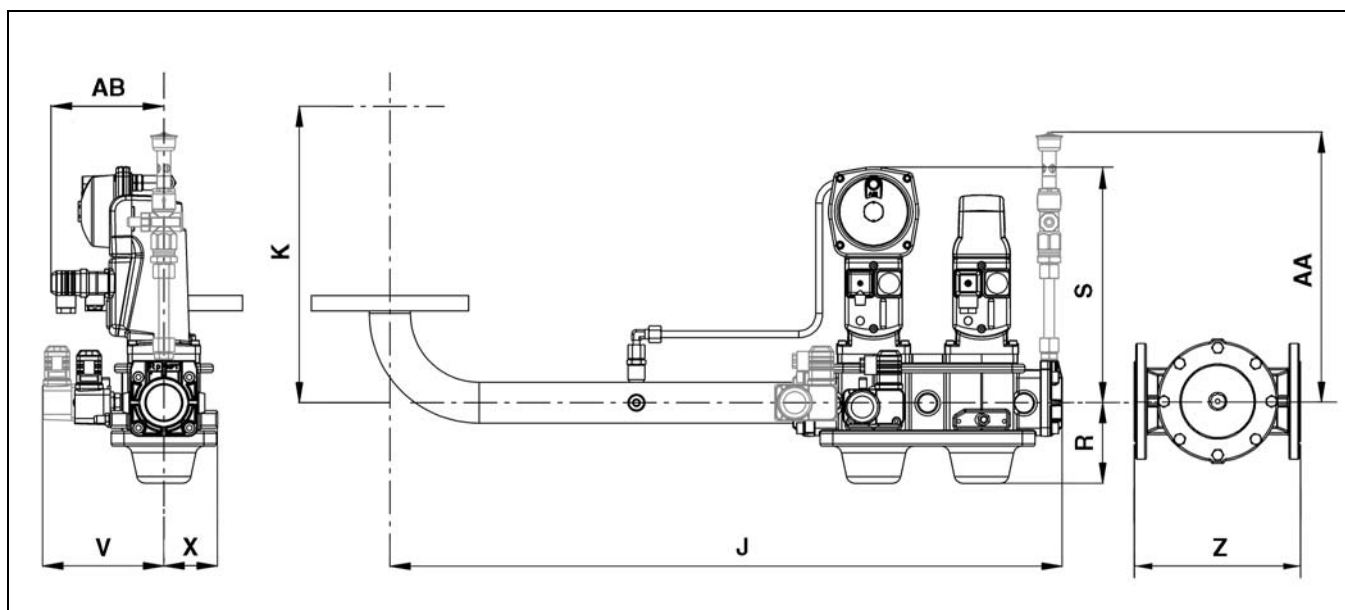
Подсоединение воздуховода/Поворотный воздухозаборник
 Conexión de un conducto de aire / Caja de aire pivotante
 Podłączenie przewodu powietrza / Uchylnego filtru powietrza
 Hava hortumu / Döner hava kutusunun bağlantısı
 Ligaçõ de um tubo de ar / Caixa de ar pivotante



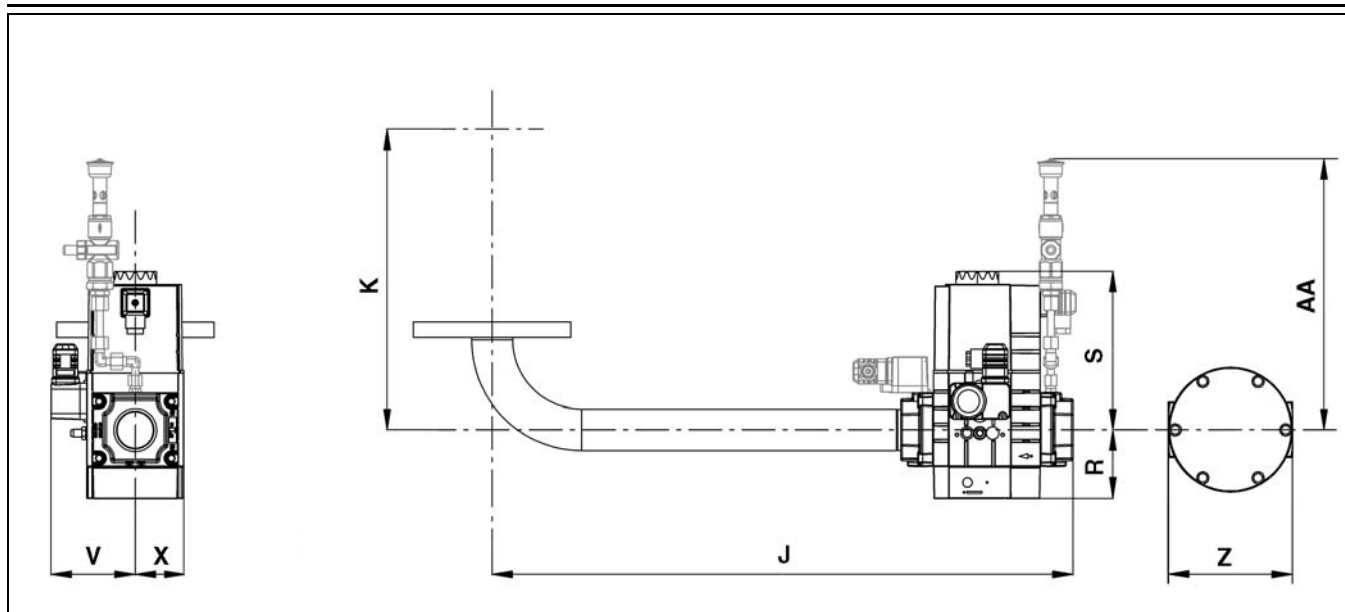
Воздух для горючей смеси
Aire comburent necesario
Niezbędna ilość powietrza podtrzymującego spalanie
Gerekli yanma havası
Ar comburent necessário



Габаритный чертеж (газовая рампа)
 Plano de medidas (rampa de gas)
 Plan powierzchni zabudowy (rampa gazowa)
 Ölçü planı (gaz rampası)
 Plano de dimensões (rampas de gás)

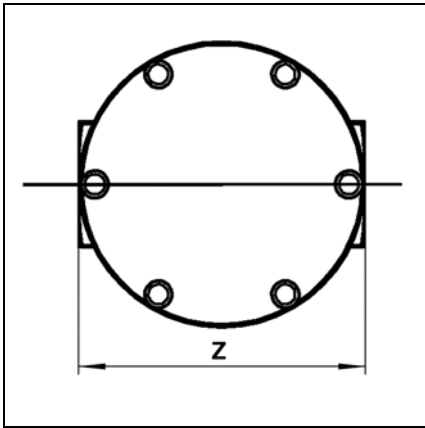


± 5mm	J	K		R	S	V		X	AA		AB
		EKEVO 8	EKEVO 9			PED OPTION	PED OPTION				
s1"1/2	795	598	623	100	285	105	145	65	320	135	
s2"	805	598	623	105	285	105	145	100	325	140	
s65	795	598	623	120	305	125	125	110	365	135	
s80	815	598	623	135	315	125	125	110	375	135	
s100	855	598	623	145	335	145	145	125	385	135	
s125	905	598	623	180	350	160	160	140	400	135	

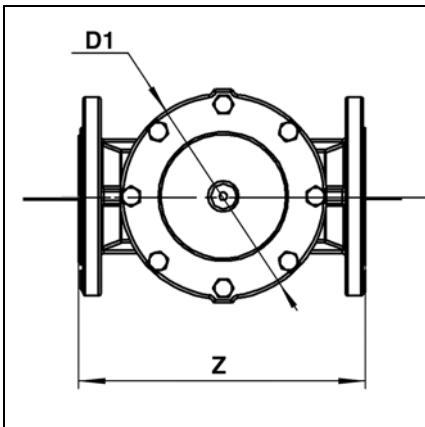


± 5mm	J	K		R	S	V	X	AA	
		EKEVO 8	EKEVO 9					P.E.D OPTION	
d1"1/4	625	598	623	65	175	100	60	320	
d1"1/2	685	598	623	80	190	100	60	320	
d2"	760	598	623	100	330	125	115	385	
d65	795	598	623	185	250	110	100	385	
d80	815	598	623	210	295	155	110	275	
d100	875	598	623	250	330	165	115	275	

Габаритный чертеж
 Plano de medidas
 Plan powierzchni zabudowy
 Ölçü planı
 Plano de dimensões

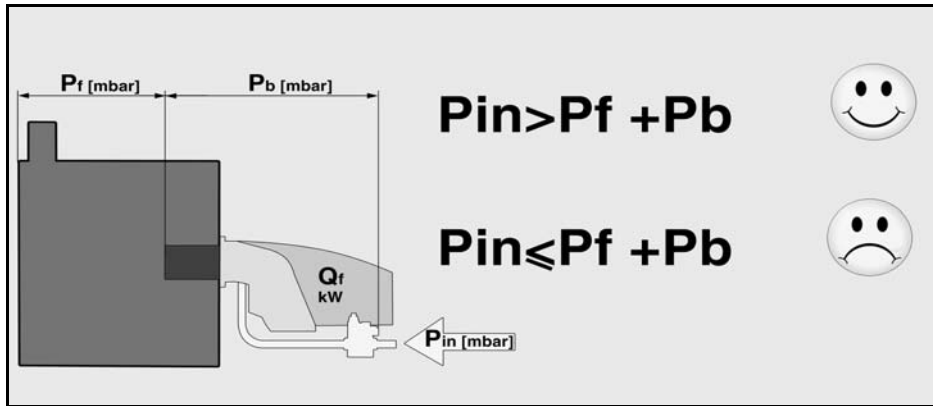


	Z
Rp 1"1/2	157
Rp 2"	155



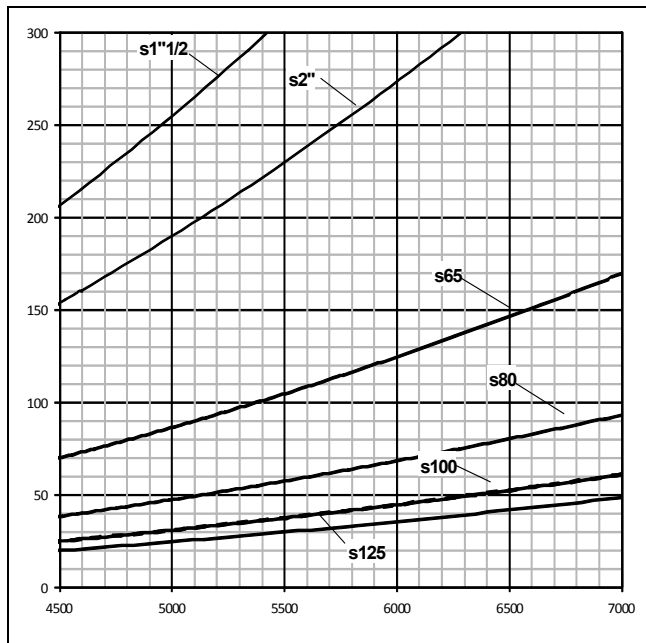
	ØD1	Z
DN40	155	223
DN50	155	210
DN65	190	245
DN80	208	285
DN100	263	340
DN125	315	400
DN150	356	450

Потери давления Pb (рампа + головка горелки)
Pérdidas de carga Pb (rampa de gas + cabezal de combustión)
Straty ciśnienia Pb (Rampa gazowa + głowica spalania)
Yük kaybı Pb (Gaz rampası + yanma kafası)
Perdas de carga Pb (rampas gás + cabeça de combustão)

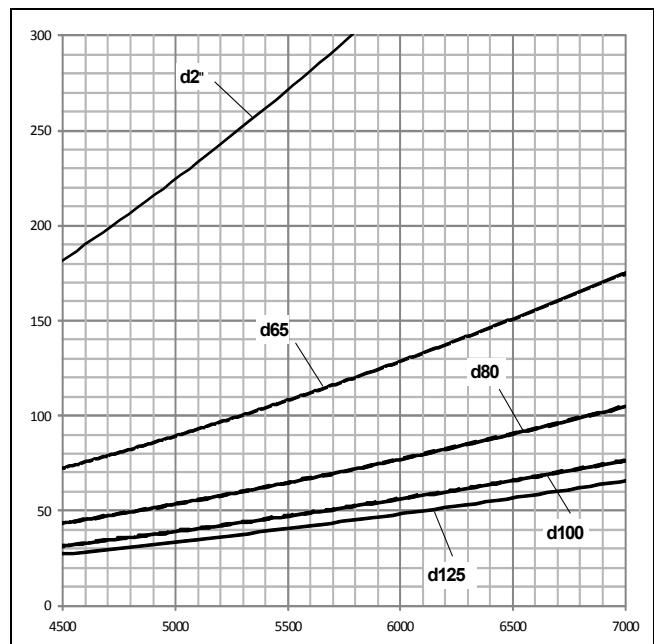
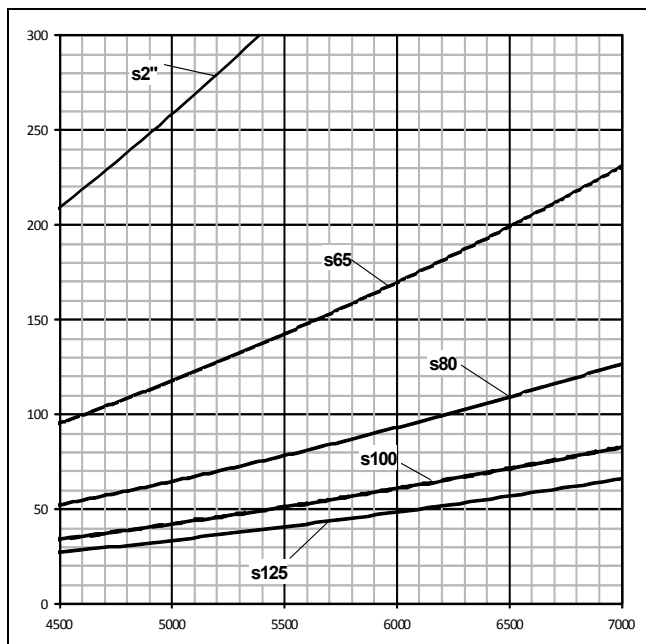
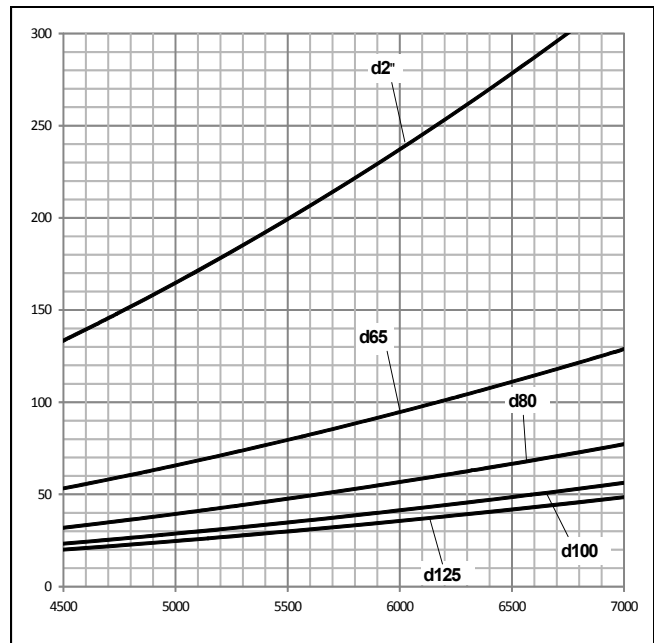


EKEVO 8.5800 G-E

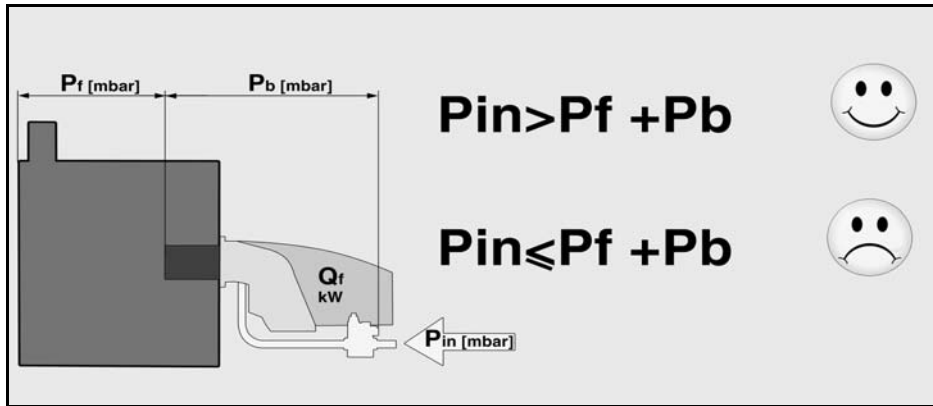
H_i : 10,35kWh/Nm³; 15°C, 1013mbar, $\nu_v=0,62$



H_i : 8,82kWh/Nm³; 15°C, 1013mbar, $\nu_v=0,64$

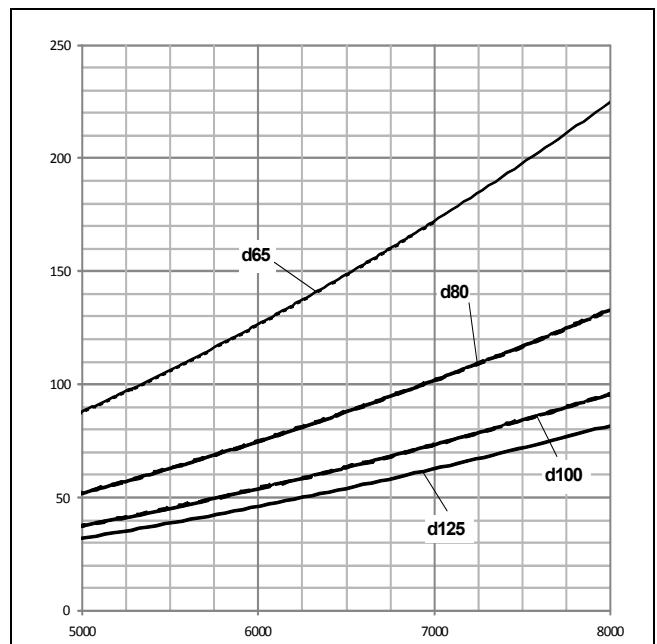
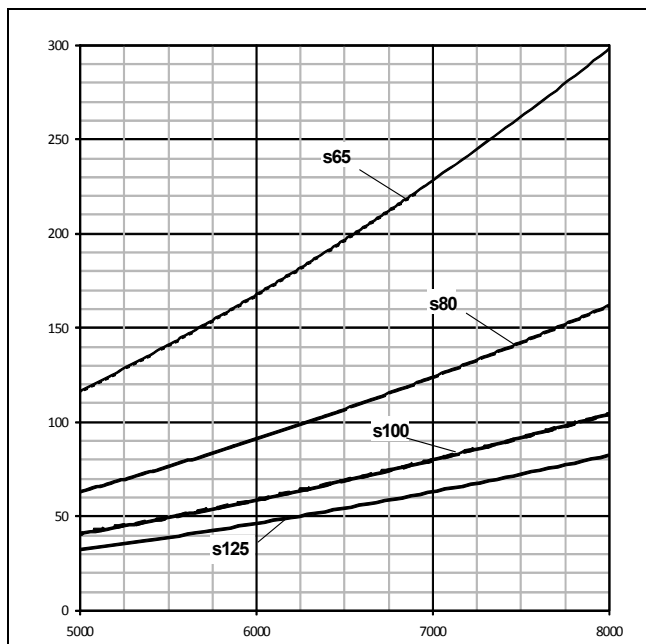
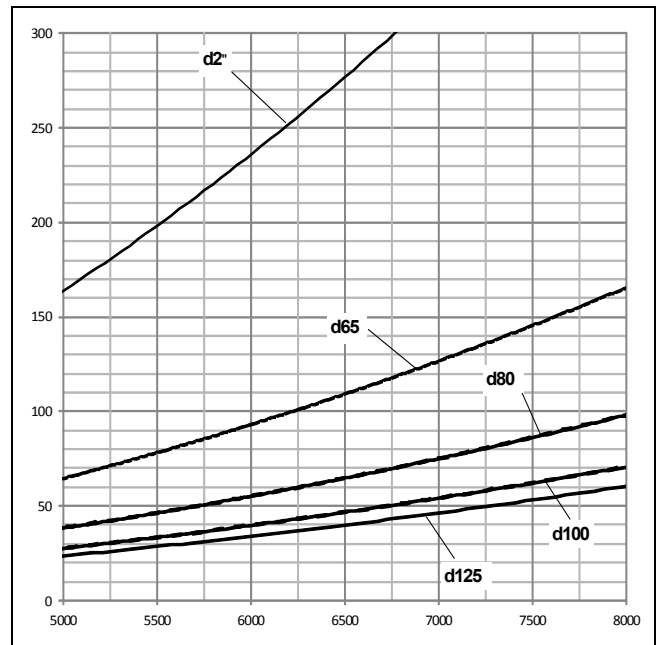
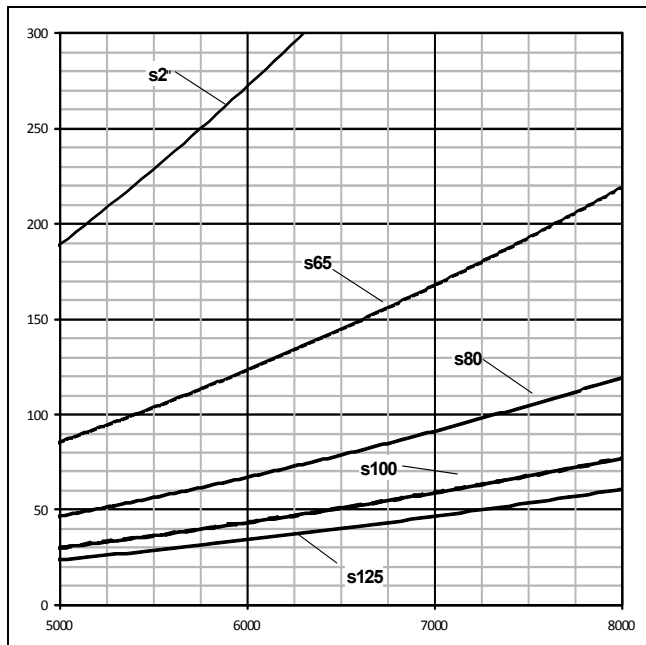


Потери давления Pb (рампа + головка горелки)
Pérdidas de carga Pb (rampa de gas + cabezal de combustión)
Straty ciśnienia Pb (Rampa gazowa + głowica spalania)
Yük kaybı Pb (Gaz rampası + yanma kafası)
Perdas de carga Pb (rampas gás + cabeça de combustão)

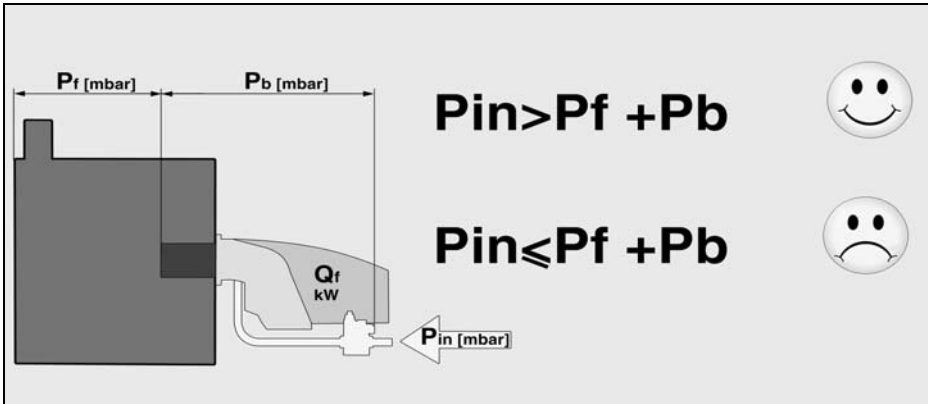


EKEVO 8.7100 G-E

$H_i: 10,35 \text{ kWh/Nm}^3; 15^\circ\text{C}, 1013 \text{ mbar}, dv=0,62$

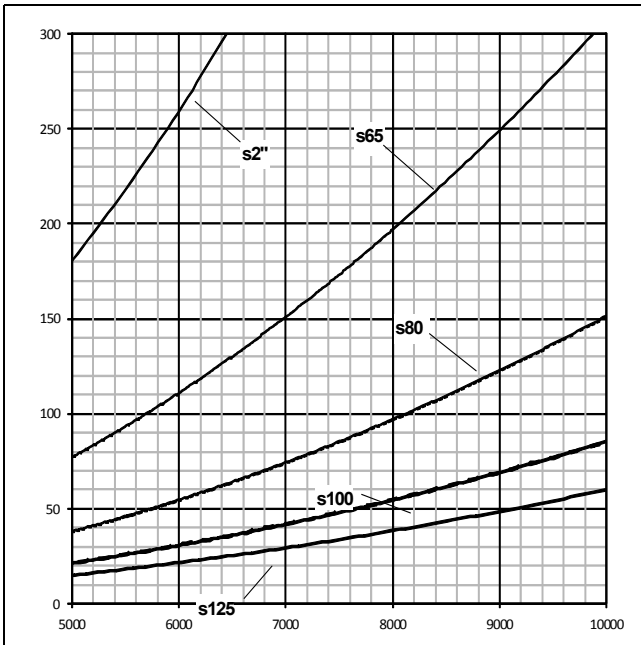


Потери давления Pb (рампа + головка горелки)
Pérdidas de carga Pb (rampa de gas + cabezal de combustión)
Straty ciśnienia Pb (Rampa gazowa + głowica spalania)
Yük kaybı Pb (Gaz rampası + yanma kafası)
Perdas de carga Pb (rampas gás + cabeça de combustão)

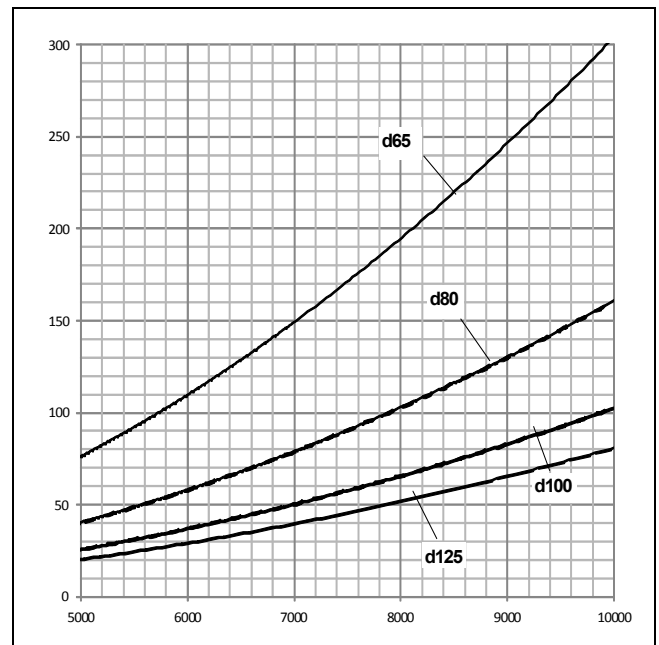
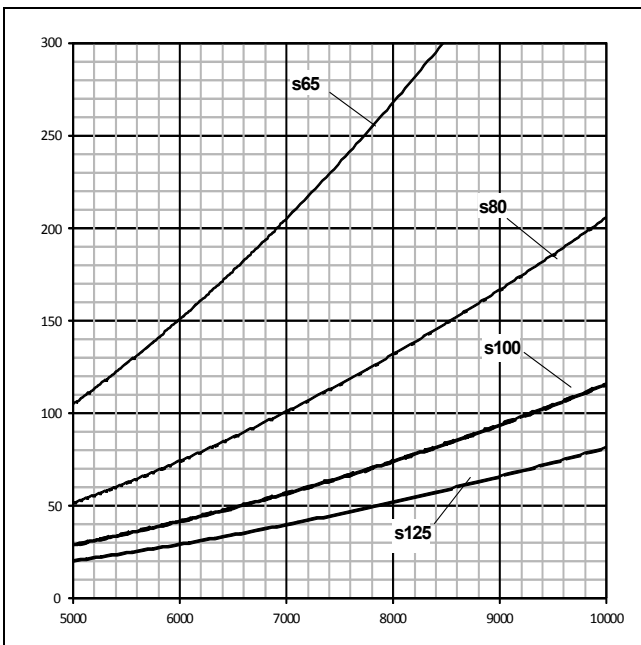
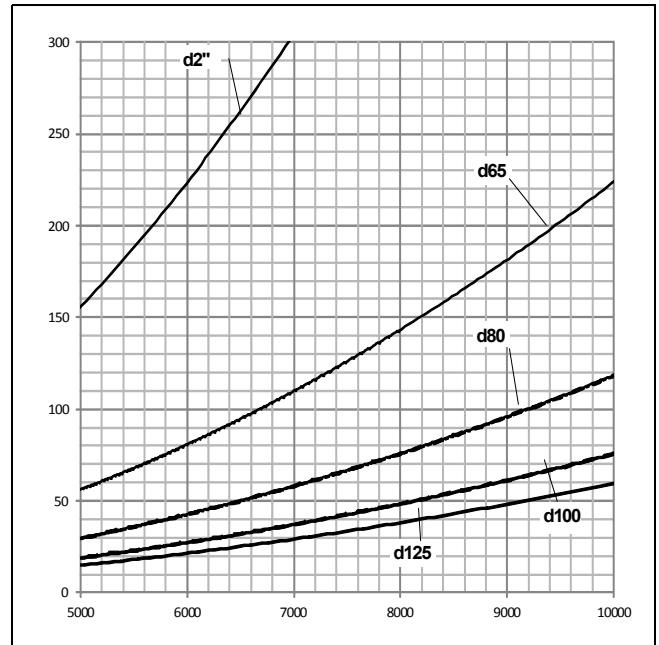


EKEVO 9.8700 G-E

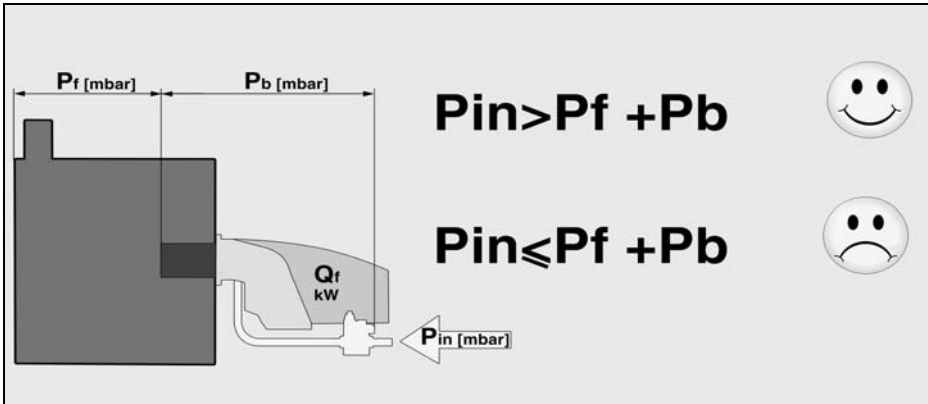
$H_i: 10,35 \text{ kWh/Nm}^3; 15^\circ\text{C}, 1013 \text{ mbar}, \text{ dv}=0,62$



$H_i: 8,82 \text{ kWh/Nm}^3; 15^\circ\text{C}, 1013 \text{ mbar}, \text{ dv}=0,64$

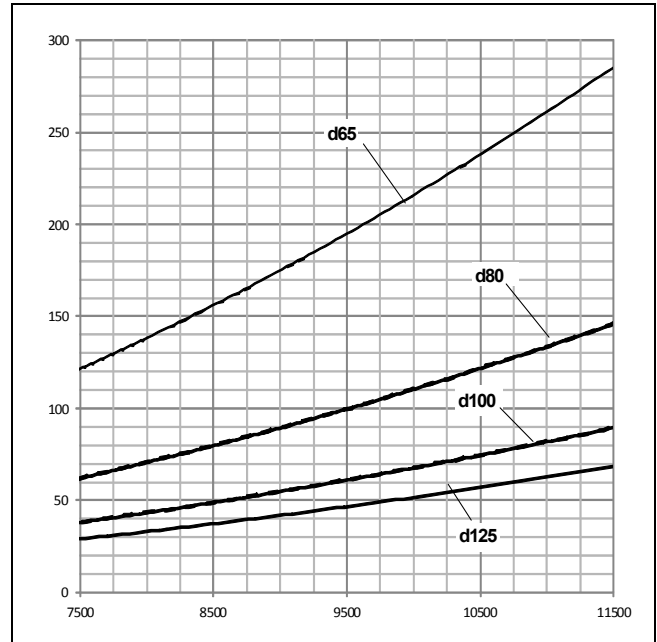
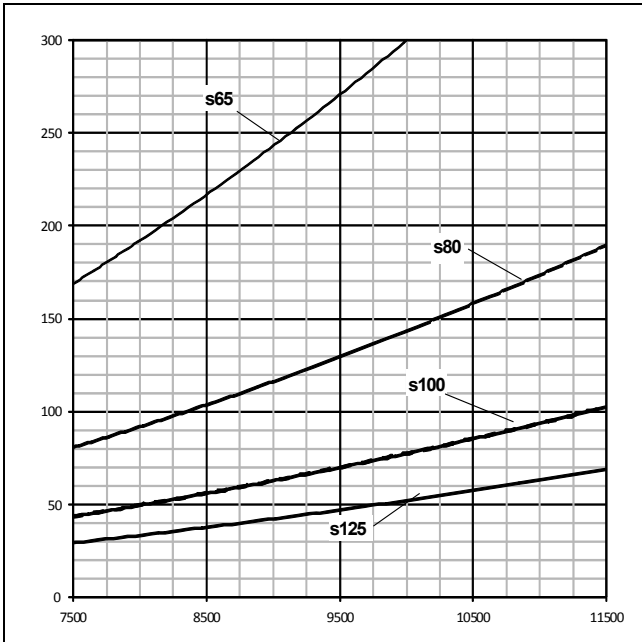


Потери давления Pb (рампа + головка горелки)
 Pérdidas de carga Pb (rampa de gas + cabezal de combustión)
 Straty ciśnienia Pb (Rampa gazowa + głowica spalania)
 Yük kaybı Pb (Gaz rampası + yanma kafası)
 Perdas de carga Pb (rampas gás + cabeça de combustão)

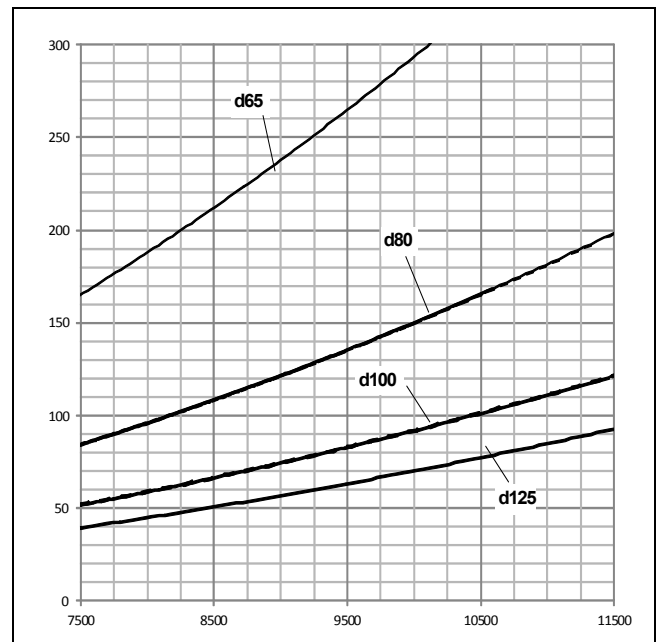
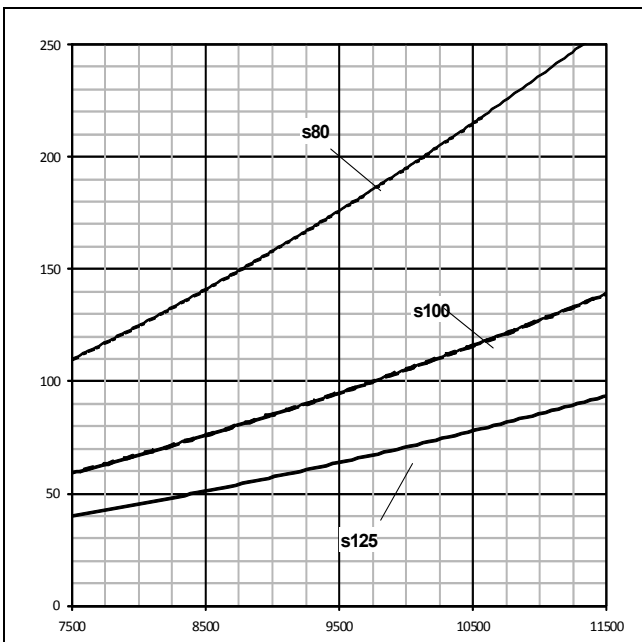


EKEVO 9.10400 G-E

H_i : 10,35kWh/Nm³; 15°C, 1013mbar, $\nu_v=0,62$

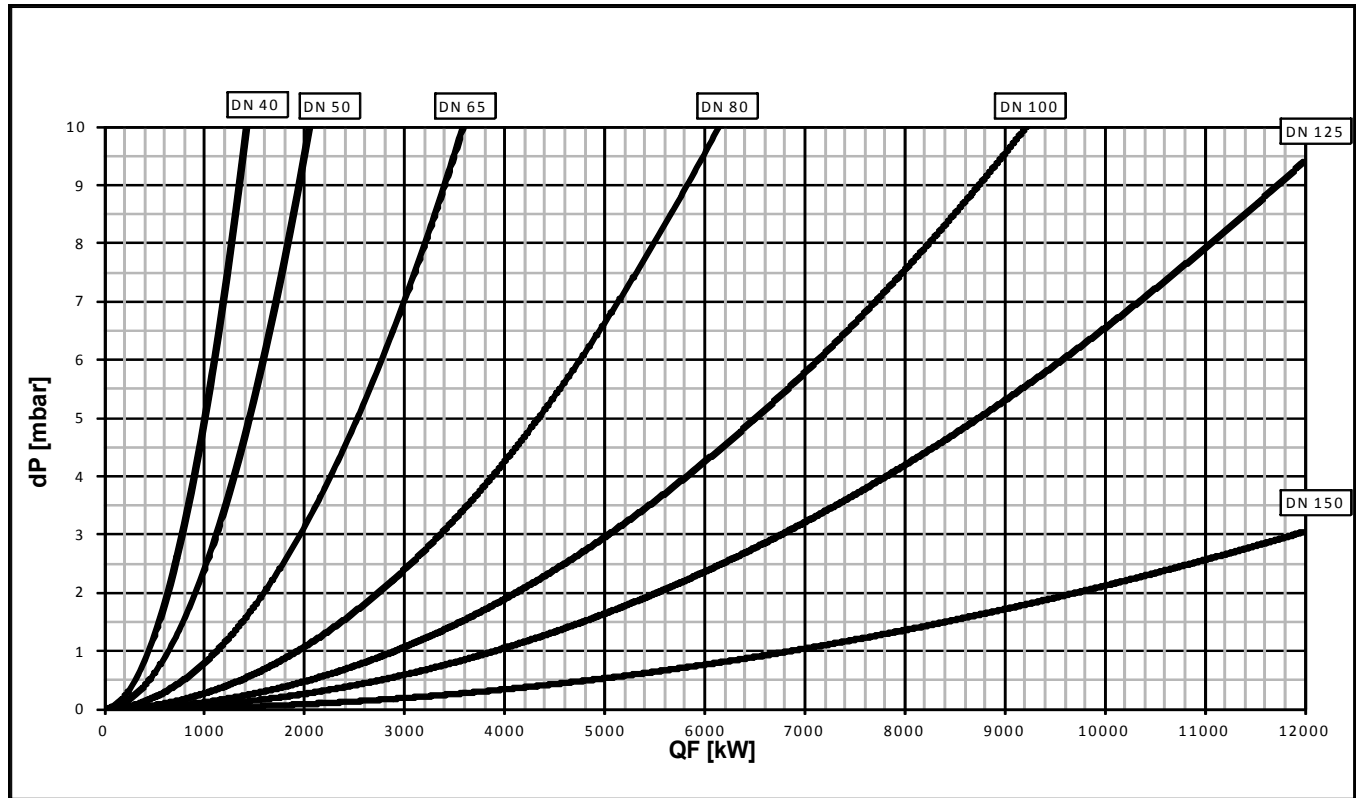


H_i : 8,82kWh/Nm³; 15°C, 1013mbar, $\nu_v=0,64$

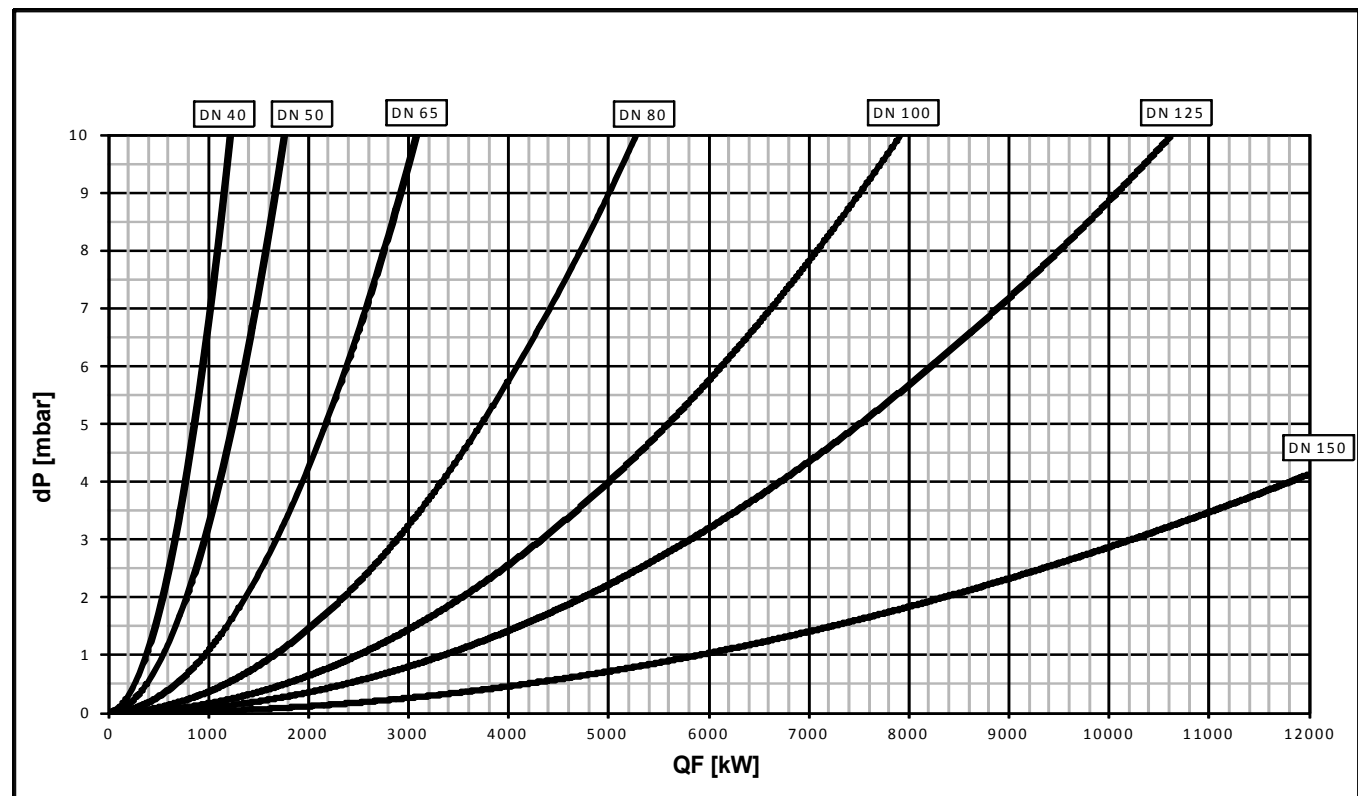


Потери давления Pb (газовый фильтр)
Pérdidas de carga Pb (filtro de gas)
Straty ciśnienia Pb (filtr gazu)
Dolum kayıpları Pb (gaz filtresi)
Perdas de carga Pb (filtro gás)

Природные газы / Gases naturales / Gaz ziemny / Doğal gazlar / Gás natural: E
 $H_i: 10,1 \text{ кВтч/Нм}^3; 15^\circ\text{C}, 1013 \text{ мбар}, dv = 0,62 / H_i: 10,1 \text{ kWh/Nm}^3; 15^\circ\text{C}, 1013 \text{ mbar}, dv = 0,62$



Природные газы / Gases naturales / Gaz ziemny / Doğal gazlar / Gás natural: L
 $H_i: 8,82 \text{ кВтч/Нм}^3; 15^\circ\text{C}, 1013 \text{ мбар}, dv = 0,64 / H_i: 8,82 \text{ kWh/Nm}^3; 15^\circ\text{C}, 1013 \text{ mbar}, dv = 0,64$





elco

К О Н Т А К Т Ы

Distributor in Russia "Teplopartner" LTD
Russia, Krasnodar city, Stasova street,184, office 4
Tel./fax.: 8 (861) 234 23 83, +7 (961) 854 41 24
www.gorelka-kotel.ru info@gorelka-kotel.ru