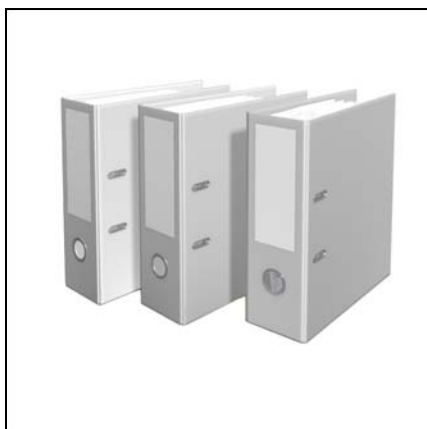


N8.5800 G-E
N8.7100 G-E
N9.8700 G-E
N9.10400 G-E

elco



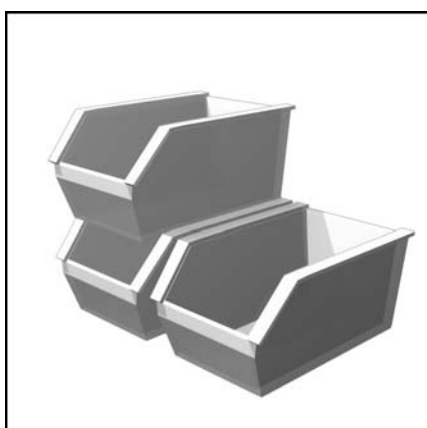
Технические характеристики
Datos técnicos
Parametry techniczne
Teknik veriler
Dados técnicos



ru, es 4200 1043 2301
pl, tr 4200 1043 2401
pt 4200 1035 8600



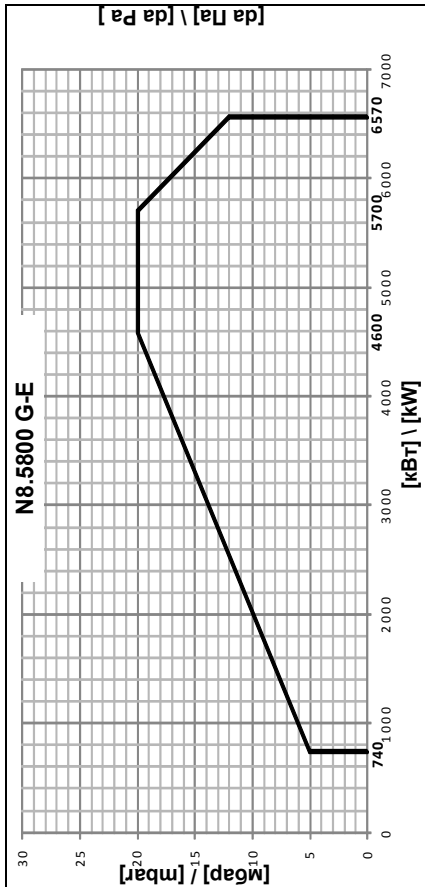
BT3xx
de / en / fr 14062272
Etamatic ext.
de / en / fr 14062316



Запчасти
Piezas de recambio
Części zamienne
Yedek parçalar
Peças de substituição



	N8.5800G-E	N8.7100G-E	N9.8700G-E	N9.10400G-E
Мощность горелки мин./макс., кВт	740-6570	800-7800	880-9200	960-11200
Кoeffициент регулирования	1 : 10			
Топливо	(E, L, LL) H _i = 6,99 ... 11,39 kWh / Nm ³			
Природный газ (E, L, LL)				
Номер одобрения CE	CE onay numarasi			
Класс выброса загрязняющих веществ по стандарту EN 676 NOx < 120 мг/кВтч в стандартных условиях испытаний	2			
Блок управления и безопасности	BT3xx / Etamatic (external)			
Газовая раampa	DN40 / Rp1"1/2 - DN125	DN50 - DN125	DN65 - DN125	DN65 - DN125
Подсоединение газа	DN100			
Давление газа на входе	Pressão de entrada do gás * 70 - 360 mbar : (MBC300, 700, 1200)			
Настройка подачи воздуха Воздушная заслонка	Regulação do ar Borboleta de ar X			
Привод воздушной заслонки Серводвигатель	Comando da borboleta de ar servomotor STE4.5, STE15, STM 30			
Реле давления воздуха (диапазон регулирования)	Manôstato de ar (gama de regulação) 2.5 ... 50 mbar			
Контроль пламени	Vigilância de chama Ionisation / QRA 2(Option)/DLX 100EK(Option)/FFS06 (Option)			
Устройство розжига	Ignição EBI 1P, 1x 11kV			
Электродвигатель/масса	11kW/75kg	15kW/91kg	18,5 kW/107kg	22kW/129kg
Включение двигателя: звезда-треугольник Variatron (опция)	Comando motor: Estrela - triângulo Variatron (opcional)			
Напряжение	Tensão 1/N/PE AC 230V / 50Hz 3/N/PE AC 400V / 50Hz			
Потребляемая электрическая мощность (при работе)	Potência elétrica absorvida (em funcionamento) max. 14500 VA max. 19750 VA max.24500 VA max.27750 VA			
Приближительная масса, кг	527	535	554	602
Класс электробезопасности	Índice de proteção IP 41 (opcional IP54)			
Уровень шума измеренный по стандарту EN 15036-1 (LpFA) Класс точности 2	< 77,2 ±1,5 dB(A)	< 77,9 ±1,5 dB(A)	< 80,3 ±1,5 dB(A)	< 81,8 ±1,5 dB(A)
Место установки: закрытые помещения или защищенные от атмосферных воздействий площадки на объекте; неагрессивная атмосфера	Local de instalação: locais seguros ou protegidos contra intempéries; atmosfera não agressiva			
Окружающая температура при хранении: мин./макс.	Temperatura ambiente armazenamento min./máx. - 5 ... + 60°C			
Окружающая температура при работе: мин./макс.	Temperatura ambiente funcionamento: min./máx. 0 ... + 40°C			
Относительная влажность воздуха	Humidade relativa do ar max. 60% - 40 °C			



— = Природный газ

Рабочий диапазон
При выборе горелки необходимо учитывать КПД котла.

Кривая мощности показывает изменение мощности горелки в зависимости от давления в топочной камере сгорания. Они соответствуют максимальным значениям, измеренным в стандартном канале соответствия со стандартом EN 676. Расчет мощности горелки:

$$Q_F = \frac{Q_N}{\eta} \times 100$$

Q_F = мощность горелки (кВт)
 Q_N = номинальная мощность котла (кВт)
 η = КПД котла, %

Безопасность

Горелка должна использоваться только в предусмотренных для нее условиях работы.

Условные обозначения:

N = NEXTRON
8 = Типоразмер
5800 = Обозначение мощности
G = Природный газ
E = Работа с электронным модулированием

— = Gas natural

Ámbito de funcionamiento
Para seleccionar el quemador es necesario tener en cuenta el coeficiente de rendimiento de la caldera.

El intervalo de potencia representa la potencia del quemador en función de la presión existente en el hogar. Se corresponden con los valores máximos medidos en un túnel normalizado según la EN 676. Cálculo de la potencia del quemador:

$$Q_F = \frac{Q_N}{\eta} \times 100$$

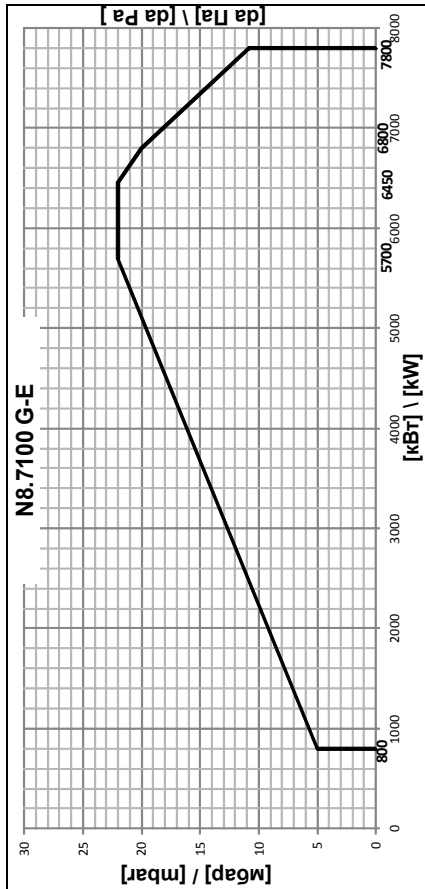
Q_F = potencia del quemador (kW)
 Q_N = potencia nominal de la caldera (kW)
 η = rendimiento de la caldera (%)

Advertencia

El quemador sólo debe utilizarse en el ámbito de funcionamiento.

Leyenda:

N = NEXTRON
8 = Medidas
5800 = Referencia de potencia
G = Gas natural
E = Funcionamiento modulante electrónico



— = Doğal gaz

Çalışma alanı
Brülör seçeneği için kazan veriminin katsayısını dikkate alınmalıdır.

Güç aralığı, ocak tertibatında mevcut basınca göre brülör gücünü gösterir. EN 676'ya göre standart bir tünel üzerinde ölçülen maksimum değerlere karşılık gelir. Brülör güç hesabı:

$$Q_F = \frac{Q_N}{\eta} \times 100$$

Q_F = brülör gücü (kW)
 Q_N = kazan nominal gücü (kW)
 η = kazan verimi (%)

Dikkat

Brülör, sadece çalışma alanında kullanılmalıdır.

Açıklama:

N = NEXTRON
8 = Boyut
5800 = Güç referansı
G = Doğal gaz
E = Kademeli elektronik çalışma

— = Gás natural

Domínio de funcionamento
Ao escolher o queimador, é necessário ter em conta o coeficiente de rendimento da caldeira.

A gama de potência representa a potência do queimador em função da pressão na divisão. Corresponde aos valores máximos medidos num túnel normalizado de acordo com a norma EN 676. Cálculo da potência do queimador:

$$Q_F = \frac{Q_N}{\eta} \times 100$$

Q_F = potência do queimador (kW)
 Q_N = potência nominal caldeira (kW)
 η = rendimento caldeira (%)

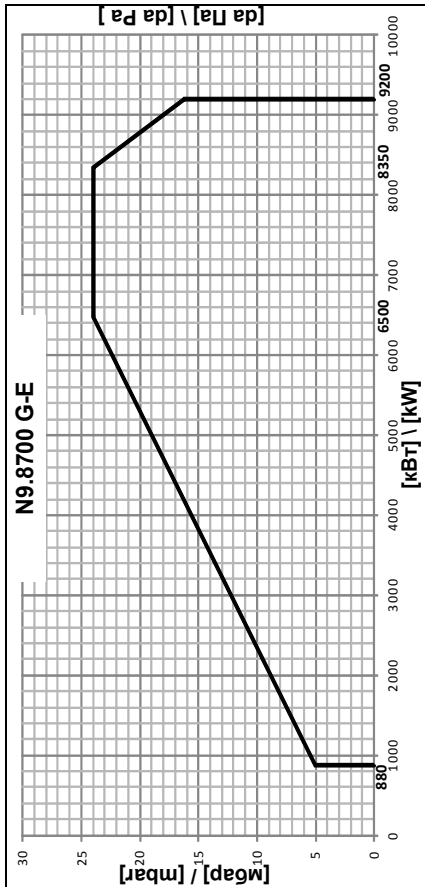
Advertência

O queimador deve ser utilizado apenas para os fins a que se destina.

Legenda:

N = NEXTRON
8 = Dimensão
5800 = Referência de potência
G = Gás natural
E = Funcionamento modulante electrónico





— = Природный газ

Кривые мощности

При выборе горелки необходимо учитывать КПД котла.

Кривая мощности показывает изменение мощности горелки в зависимости от давления в топочной камере сгорания. Они соответствуют максимальным значениям, измеренным в стандартном канале соответствия со стандартом EN 676. Расчет мощности горелки:

$$Q_F = \frac{Q_N}{\eta} \times 100$$

Q_F = мощность горелки (кВт)
 Q_N = номинальная мощность котла (кВт)
 η = КПД котла, %

Безопасность

Горелка должна использоваться только в предусмотренных для нее условиях работы.

Условные обозначения:

- N** = NEXTRON
- 9** = Типоразмер
- 10400** = Обозначение мощности
- G** = Природный газ
- E** = Работа с электронным модулированием

— = Gas natural

Curvas de potencia

Para seleccionar el quemador es necesario tener en cuenta el coeficiente de rendimiento de la caldera.

El intervalo de potencia representa la potencia del quemador en función de la presión existente en el hogar. Se corresponden con los valores máximos medidos en un túnel normalizado según la EN 676. Cálculo de la potencia del quemador:

$$Q_F = \frac{Q_N}{\eta} \times 100$$

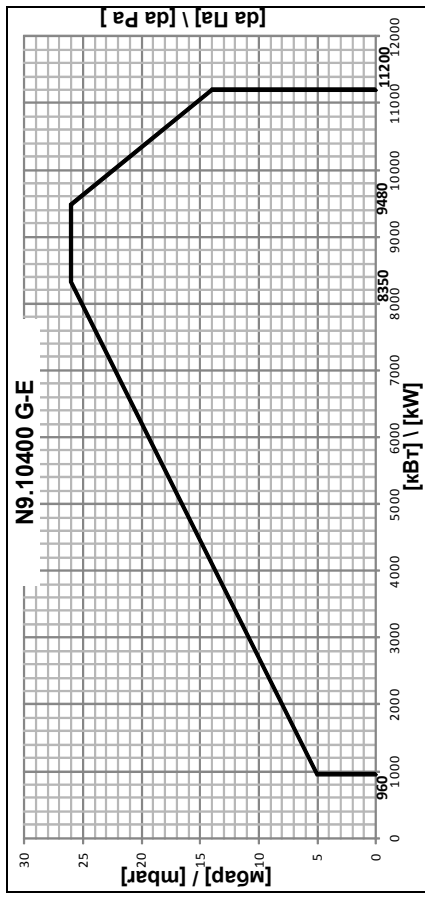
Q_F = potencia del quemador (kW)
 Q_N = potencia nominal de la caldera (kW)
 η = rendimiento de la caldera (%)

Advertencia

El quemador sólo debe utilizarse en el ámbito de funcionamiento.

Leyenda:

- N** = NEXTRON
- 9** = Medidas
- 10400** = Referencia de potencia
- G** = Gas natural
- E** = Funcionamiento modulante electrónico



— = Doğal gaz

Güç eğrileri

Brülör seçeneği için kazan veriminin katsayısı dikkate alınmalıdır.

Güç aralığı, ocak tertibatında mevcut basınca göre brülör gücünü gösterir. EN 676'ya göre standart bir tünel üzerinde ölçülen maksimum değerlere karşılık gelir. Brülör güç hesabı:

$$Q_F = \frac{Q_N}{\eta} \times 100$$

Q_F = brülör gücü
 Q_N = kazan nominal gücü (kW)
 η = kazan verimi (%)

Dikkat

Brülör, sadece çalışma alanında kullanılmalıdır.

Açıklama:

- N** = NEXTRON
- 9** = Boyut
- 10400** = Güç referansı
- G** = Doğal gaz
- E** = Kademeli elektronik çalışma

— = Gás natural

Curvas de potencia

Ao escolher o queimador, é necessário ter em conta o coeficiente de rendimento da caldeira.

A gama de potência representa a potência do queimador em função da pressão na divisão. Corresponde aos valores máximos medidos num túnel normalizado de acordo com a norma EN 676. Cálculo da potência do queimador:

$$Q_F = \frac{Q_N}{\eta} \times 100$$

Q_F = potência do queimador (kW)
 Q_N = potência nominal caldeira (kW)
 η = rendimento caldeira (%)

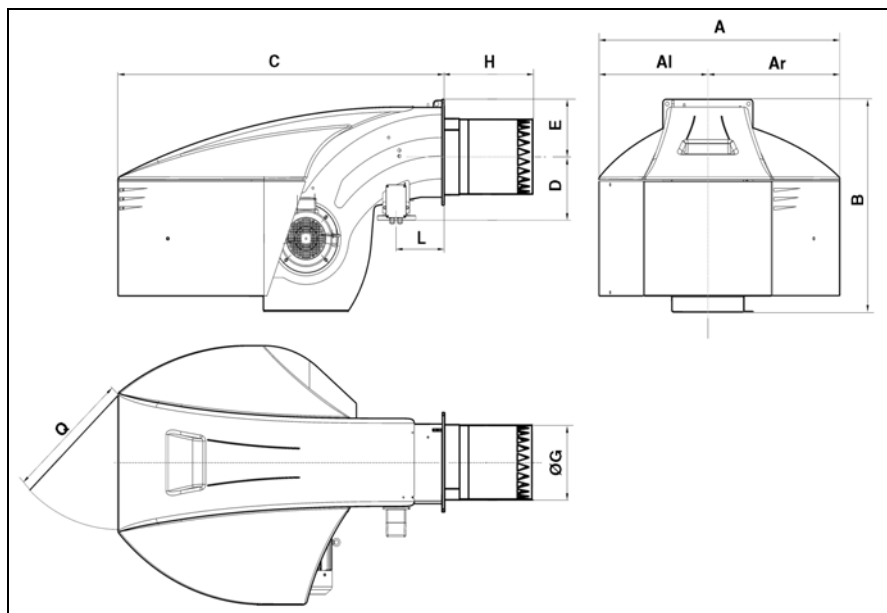
Advertência

O queimador deve ser utilizado apenas para os fins a que se destina.

Legenda:

- N** = NEXTRON
- 9** = Dimensão
- 10400** = Referência de potência
- G** = Gás natural
- E** = Funcionamento modulante eletrónico

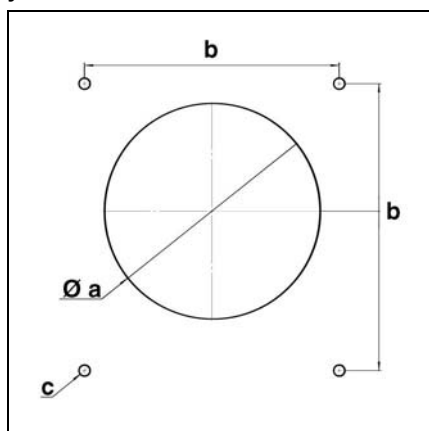
Габаритный чертеж (горелка)
 Plano de medidas (quemador)
 Plan powierzchni zabudowy (palnik)
 Ölçü planı (brülör)
 Plano de congestionamento (queimador)



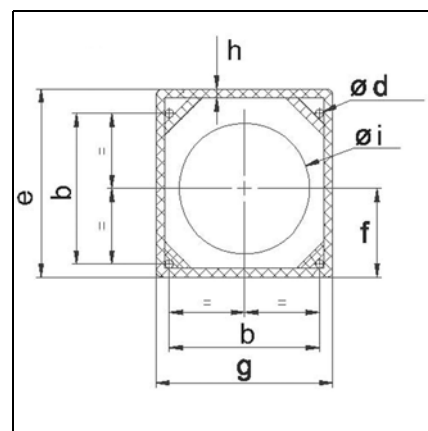
	A	AI	Ar	B	C	D	E	ØG	H			L	Q
									KN	KM	KL		
N8.5800 G-E	1414	669	745	1231	1930	344	293	369	500	640	780	230	800
N8.7100 G-E				1291	1928	369			550	700	850		
N9.8700 G-E													
N9.10400 G-E													

	Øa	b	c	Ød	e	f	g	h	Øi	
N8.5800 G-E	390-410	505	M20	24	586	293	580	20	378	
N8.7100 G-E									441	
N9.8700 G-E	460-480									
N9.10400 G-E										

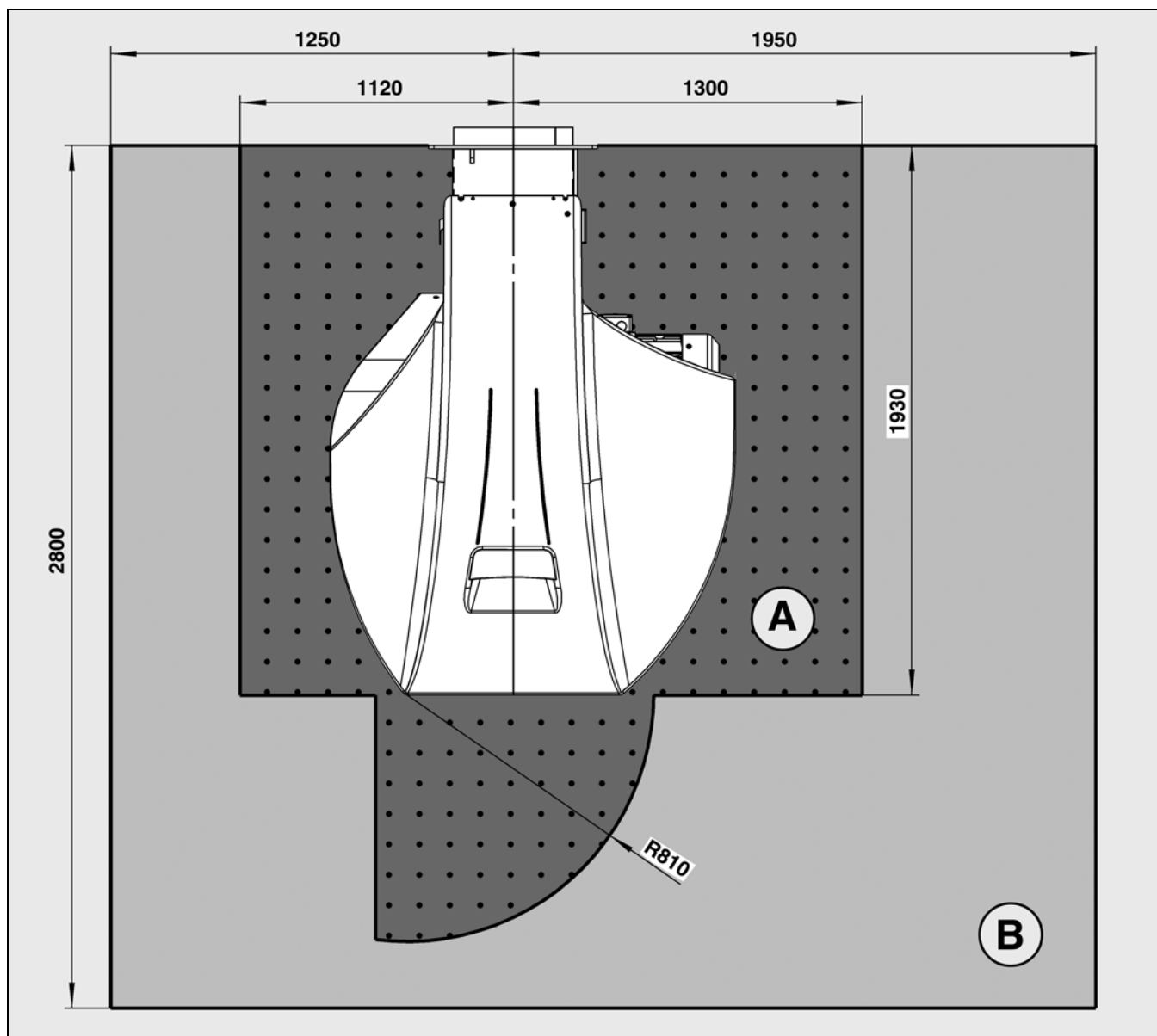
Лицевая сторона котла / Frontal de caldera / Przednia część kotła / Kazan ön yüzü / Frente caldeira



Фланец крепления горелки / Brida de fijación del quemador / Kołnierz mocujący palnika / Brülör bağlantı flanşı / Grampo de fixação do queimador



Габаритный чертеж (горелка): N8, N9
 Plano de medidas (quemador): N8, N9
 Plan powierzchni zabudowy (Palnik) : N8, N9
 Ölçü planı (brülör) : N8, N9
 Plano de congestionamento (queimador): N8, N9

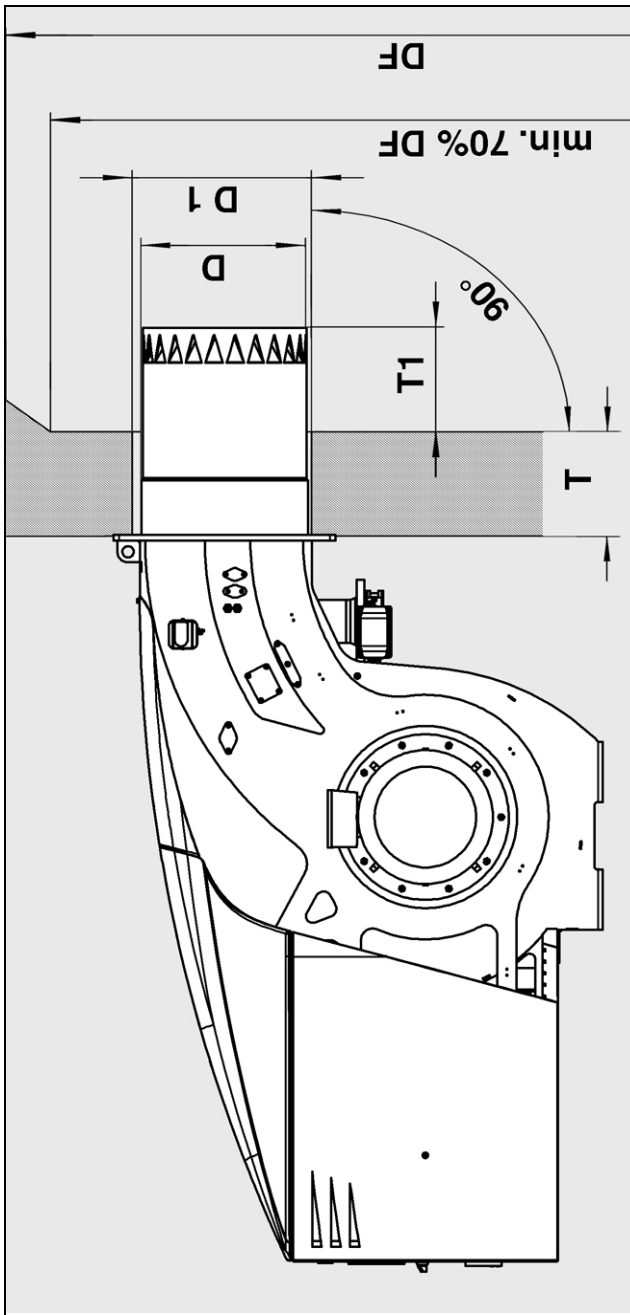


A	<p>Это минимально необходимое пространство для обеспечения технического обслуживания, а также установки и снятия всех компонентов горелки.</p>
	<p>Este espacio es el mínimo necesario para poder realizar el mantenimiento y los montajes/desmontajes de todos los componentes del quemador.</p>
	<p>Przestrzeń ta stanowi niezbędne minimum umożliwiające obsługę i montaż/demontaż wszystkich elementów palnika.</p>
	<p>Bu, brülörün tüm parçalarının montaj/sökme ve bakım işlemlerine olanak vermek için gerekli minimum alandır.</p>
	<p>Este é o espaço mínimo necessário para permitir a manutenção e montagem / desmontagem de todos os componentes do queimador.</p>
B	<p>Это пространство является рекомендуемым свободным пространством, которое позволяет выполнять работы на горелке в оптимальных условиях. Настоятельно рекомендуется минимальное свободное расстояние до потолка 2000 мм.</p>
	<p>Este espacio representa el espacio de trabajo libre recomendado. Permite trabajar de forma óptima en el quemador. Se recomienda encarecidamente que exista una altura mín. libre del techo de 2.000 mm.</p>
	<p>Przestrzeń ta odpowiada zalecanej wolnej przestrzeni roboczej, pozwalając na optymalne wykonywanie prac przy palniku. Pozostawienie minimalnej wolnej przestrzeni do wysokości 2000 mm pod sufitem jest mocno zalecane.</p>
	<p>Bu alan, tavsiye edilen serbest çalışma alanını belirtir ve brülör üzerinde optimum çalışmaya imkan verir. Tavan altında minimum 2000 mm'lik boş bir alanın olması şiddetle tavsiye edilir.</p>
	<p>Este espaço representa o espaço de trabalho livre recomendado; permite trabalhar de forma ideal com o queimador. É recomendável que haja uma altura mínima livre até ao teto de 2000 mm.</p>

Футеровка котла (горелка G-E) Trabajos de albañilería de la caldera (quemador G-E) Obmurze kotła (palnik G-E) Kazanin duvara montaji (G-E brülör) Alvenaria da caldeira (queimador G-E)

Футеровка котла	Trabajos de albañilería de la caldera	Obmurze kotła	Kazanin duvara montaji	Alvenaria da caldeira
<p>Футеровка должна располагаться перпендикулярно соплу горелки. Возможные корректировки (скос, закругление), какие, например, требуются для реверсивных котлов, следует производить лишь в том случае, если диаметр составляет не менее 70% диаметра камеры сгорания.</p>	<p>Los trabajos de albañilería deben realizarse perpendicularmente al tubo del quemador. Las posibles adaptaciones necesarias (chafilanes, contornos) como las necesarias en las calderas con hogar ciego deberían comenzar como muy pronto a un diámetro del 70% del diámetro de la cámara de combustión.</p>	<p>Obmurze kotła musi być wykonane prostopadle do rury palnika. Ewentualne zabudowy (o krawędziach skośnych, zaokrąglonych), konieczne na przykład w przypadku kotła z paleniskiem zamkniętym, powinny mieć średnicę wynoszącą co najmniej 70% średnicy komory spalania.</p>	<p>Duvar montaji brülör borusuna dikey gelecek şekilde yapılmalıdır. Örneğin açılmayan ocak tertibatı kazanlar için gerekli uyarlamalar gibi çeşitli uyarlamalar (pahlama, yuvarlatma) önceden yapılmalı ve yanma odasının çapının %70'i çapında olmalıdır.</p>	<p>A alvenaria deve ser realizada perpendicularmente ao tubo do queimador. As adaptações eventualmente necessárias (chanfraduras, arredondamentos), como por exemplo as que são necessárias nas caldeiras de fornalha cega, devem começar no mínimo a um diâmetro de 70 % do diâmetro da câmara de combustão.</p>
<p>Промежуточное пространство между соплом горелки и футеровкой котла должно быть облицовано огнеупорным материалом, например, Cerafelt.</p>	<p>El espacio intermedio entre el tubo de llama del quemador y los trabajos de albañilería de la caldera debe estar revestido de material refractario, por ejemplo, Cerafelt.</p>	<p>Przestrzeń pośrednia między rurą palnikową a obmurzem kotła powinna być pokryta materiałem ogniotrwałym, na przykład Cerafelitem.</p>	<p>Brülör alevi borusu ile kazan duvar montaji arasındaki mesafe Cerafelt gibi ısıya dayanıklı malzemeyle kaplanmalıdır.</p>	<p>O espaço intermédio entre o tubo de chama do queimador e a alvenaria da caldeira deve ser revestido com material refratário, por exemplo, Cerafelt.</p>
<p>Промежуточное пространство не должно быть футерованным.</p>	<p>El espacio intermedio no debe incluirse entre las zonas sobre las que se realizarán trabajos de albañilería.</p>	<p>Przestrzeń pośrednia nie powinna być zamurowana.</p>	<p>Ara mesafeye duvar montaji yapılmamalıdır.</p>	<p>O espaço intermédio não deve ser feito em tijolo.</p>





D = см. габаритный чертёж
 D1 = см. габаритный чертёж
 DF = диаметр камеры сгорания
 >150-300 мм
 T = нормальная глубина футеровки
 (возможно удлинение: см. Технические характеристики)

D = véase plano de medidas
 D1 = véase plano de medidas
 DF = diámetro de la cámara de combustión
 >150 - 300 mm
 T = profundidad estándar de mufla
 (prolongamiento posible: véase Datos técnicos)

D = patrz plan powierzczeni zabudowy
 D1 = patrz plan powierzczeni zabudowy
 DF = średnica komory spalania
 T1 > 150 - 300 mm
 T = standardowa głębokość mufl
 (możliwe przedłużenie: patrz Parametry techniczne)

D = ölçü planına bakınız
 D1 = ölçü planına bakınız
 DF = yanma odasının çapı
 > 150 - 300 mm
 T1 = standart blok derinliği
 (mükün giriş mesafesi: Teknik verilere bakınız)

D = ver plano de congestionamento
 D1 = ver plano de congestionamento
 DF = diámetro da câmara de combustão
 >150 - 300 mm
 T = profundidade standard da mufla
 (prolongamento possível: ver Dados técnicos)

Внимание: необходимо иметь в виду для реверсивных котлов!

Для реверсивных котлов размер T1 указан только как справочный. Следует дополнительно обеспечить, в зависимости от типа котла, чтобы сопло горелки не доходило, по меньшей мере, на 120 мм до точки возврата продуктов горения.

Atención: debe tenerse en cuenta en calderas con hogar ciego.

En las calderas con hogar ciego, la cota T1 sólo es orientativa. Además y según el tipo de caldera, es necesario que el cabezal de combustión se encuentre 120 mm como mínimo por detrás del punto de retorno de los humos.

Uwaga: należy uwzględnić w przypadku kotła z paleniskiem zamkniętym!

W przypadku kotłów z paleniskiem zamkniętym, wymiar T1 jest podany tytułem informacji. W zależności od rodzaju kotła, należy dodatkowo cofnąć głowicę spalania o przynajmniej 120 mm względem punktu powrotnego spalin.

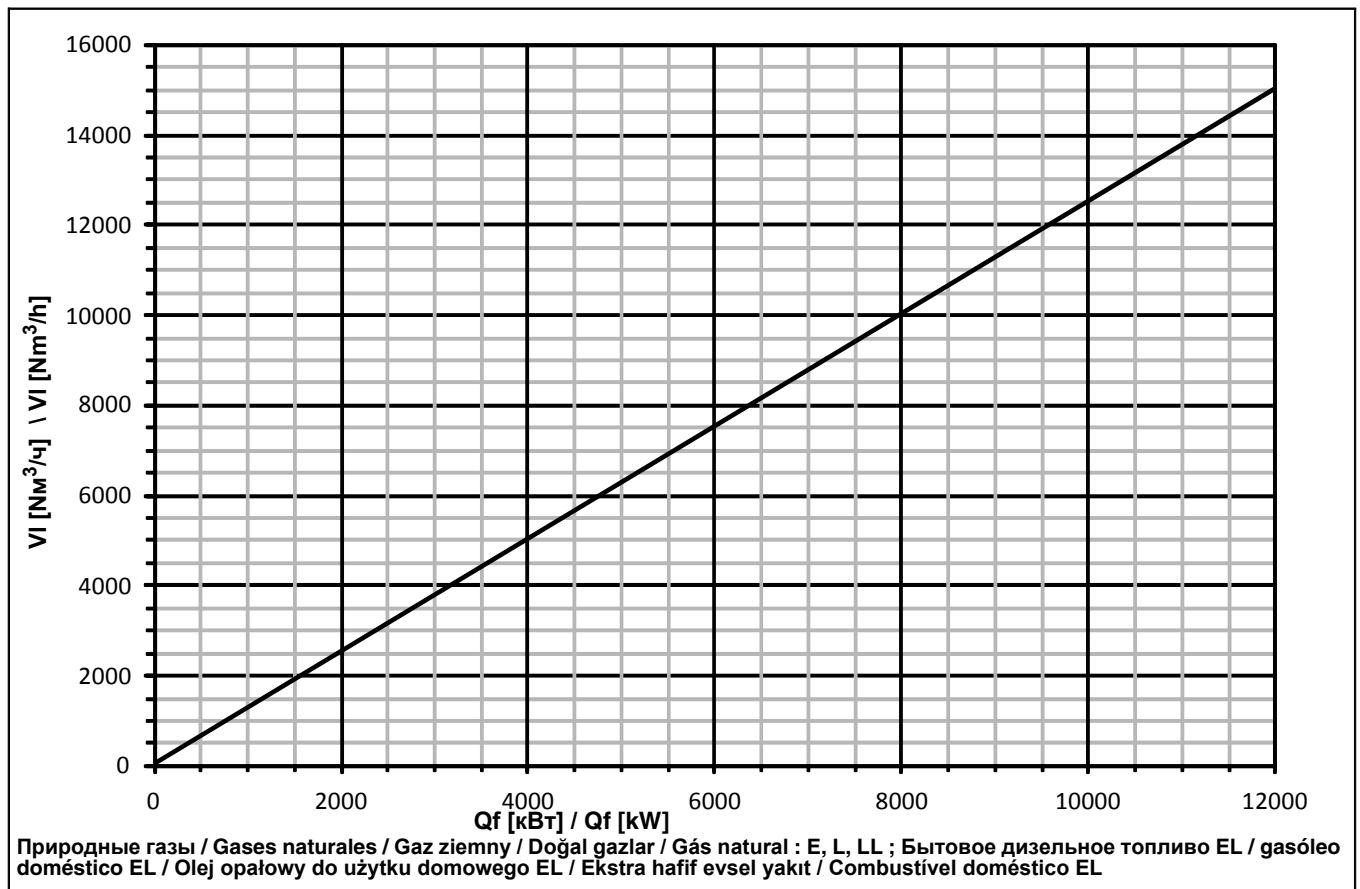
Dikkat: Açılmayan ocak tertibatlı kazanlar için dikkate alınmalıdır!

Açılmayan ocak tertibatlı kazanlarda T1 mesafesi bilgi amaçlıdır. Kazanın türüne göre ayrıca yanma odasının duman geri dönme noktasına oranla 120 mm geride olması gerekmektedir.

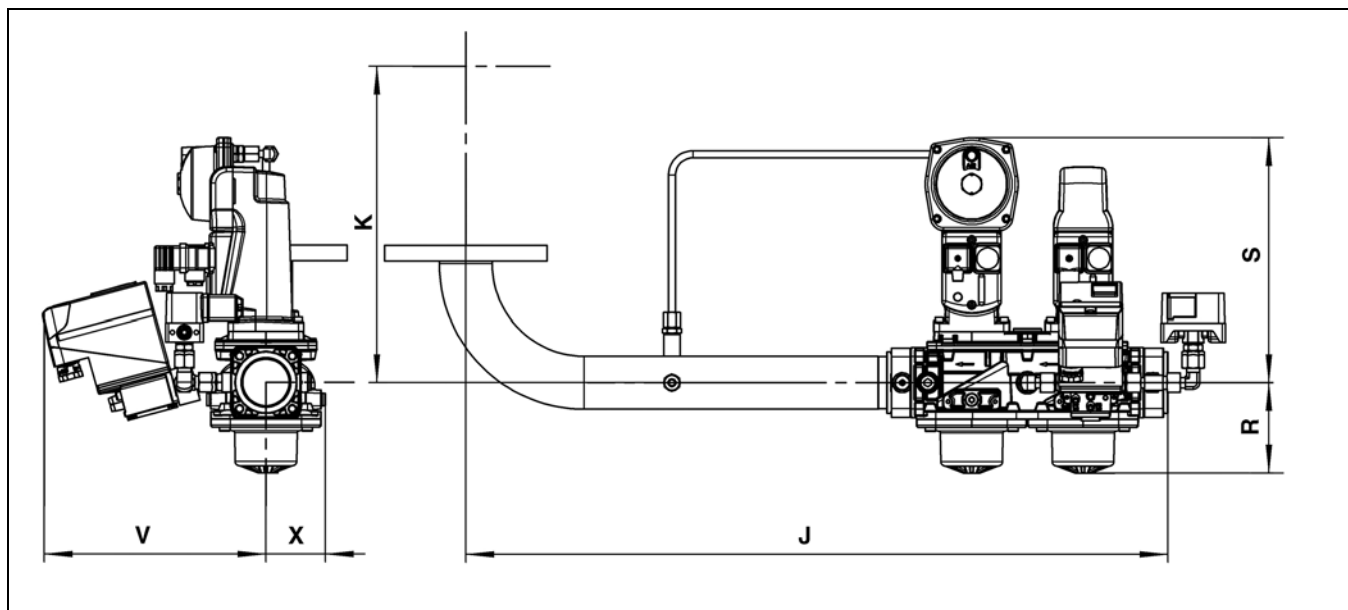
Atenção: a ter em conta para as caldeiras de fornalha cega!

Nas caldeiras de fornalha cega, o valor T1 é puramente indicativo. De acordo com o tipo de caldeira, a cabeça de combustão deve estar recuada pelo menos 120 mm em relação ao ponto de retorno dos fumos.

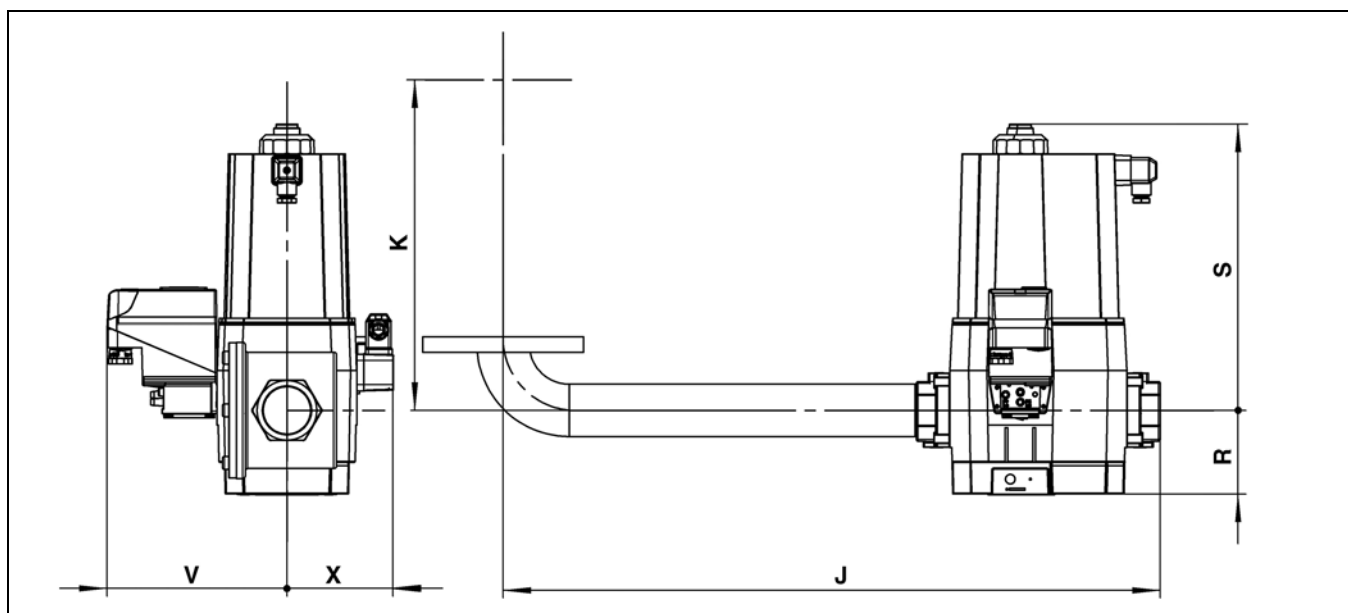
Воздух для горючей смеси
Aire comburente necesario
Niezbędna ilość powietrza podtrzymującego spalanie
Gerekli yanma havası
Ar comburente necessário



Габаритный чертеж (газовая рампа)
 Plano de medidas (rampa de gas)
 Plan powierzchni zabudowy (rampa gazowa)
 Ölçü planı (Gaz rampası)
 Plano de congestionamento (rampas de gás)

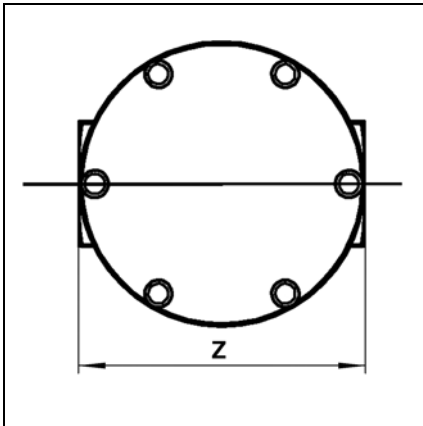


	J	K		R	S	V	X
		N8	N9				
s1"1/2	693	598	623	139	282	255	65
s2"	693	598	623	139	282	255	65
s65	692	598	623	123	303	208	108
s80	712	598	623	135	313	215	110
s100	752	598	623	145	331	226	126
s125	802	598	623	175	349	240	140

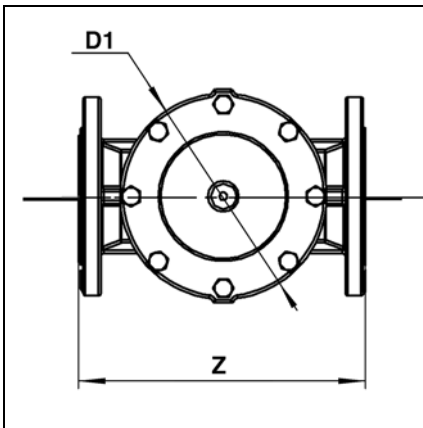


	J	K		R	S	V	X
		N8	N9				
d1"1/4	528	598	623	61	173	171	89
d1"1/2	559	598	623	80	186	184	102
d2"	637	598	623	96	328	208	126
d65	693	598	623	183	246	192	110
d80	712	598	623	205	292	199	117
d100	752	598	623	250	329	208	126
d125	802	598	623	250	415	223	141

Габаритный чертеж (фильтр)
Plano de medidas (filtro)
Plan powierzchni zabudowy (filtr)
Ölçü planı (filtre)
Plano de congestionamento (filtro)

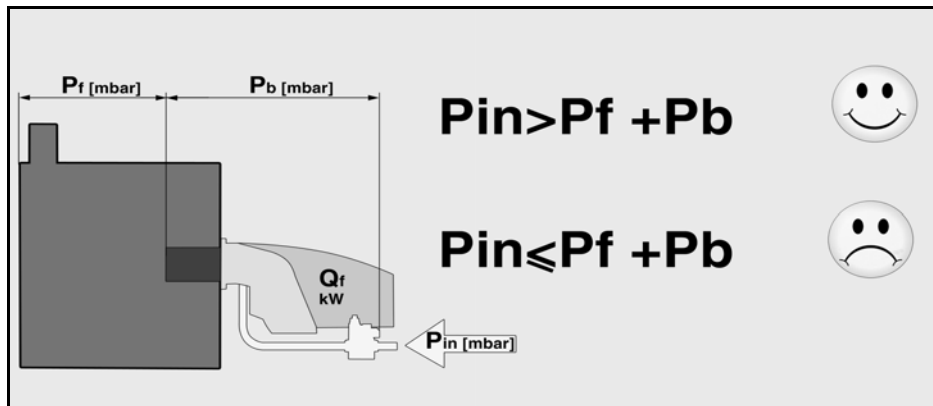


	Z
Rp 1 1/2	157
Rp 2"	155



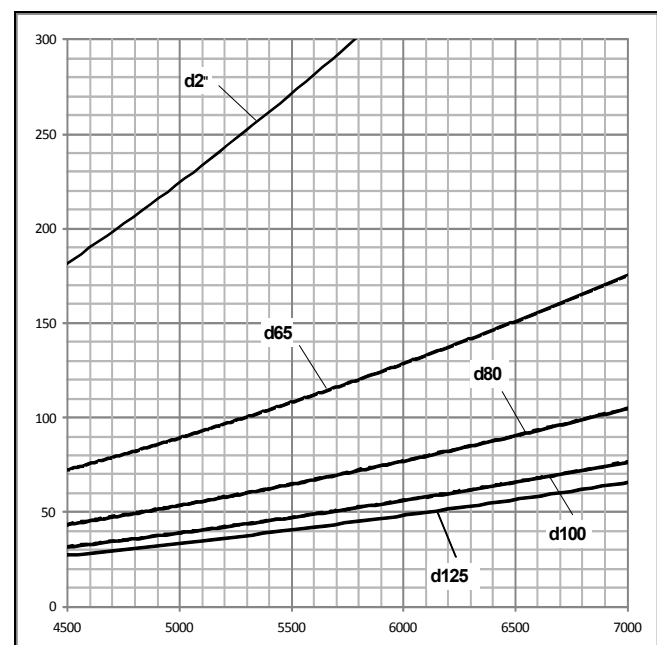
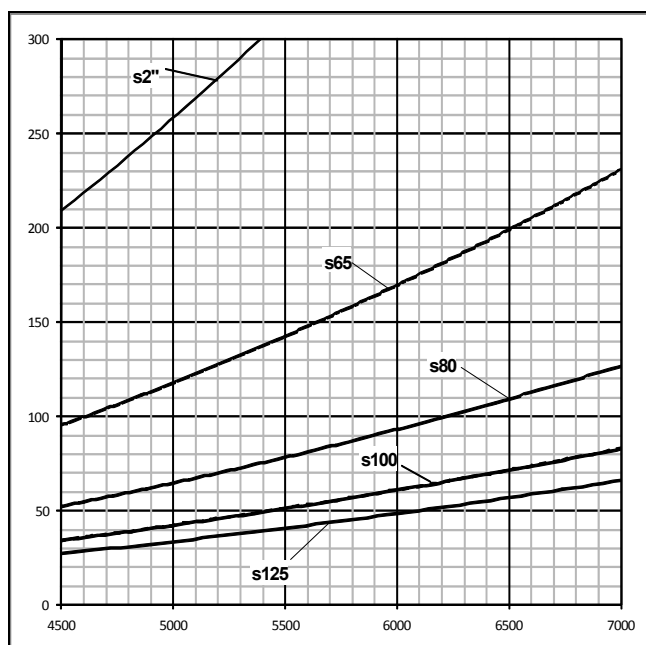
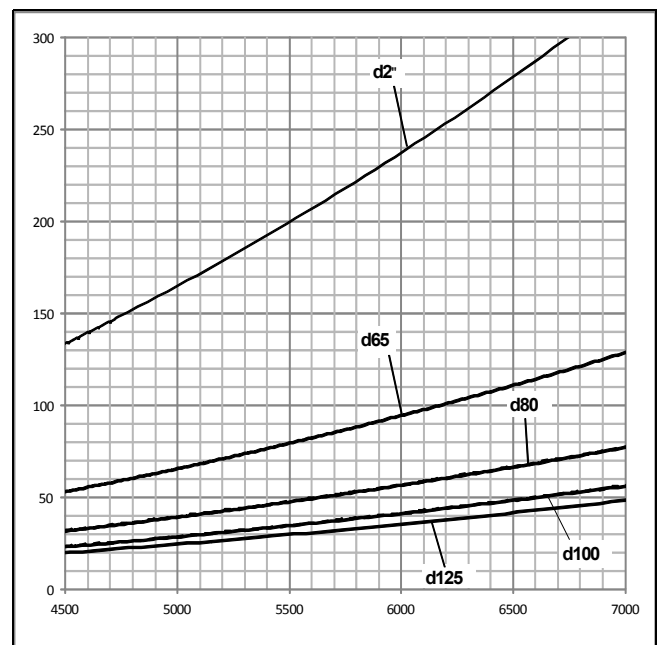
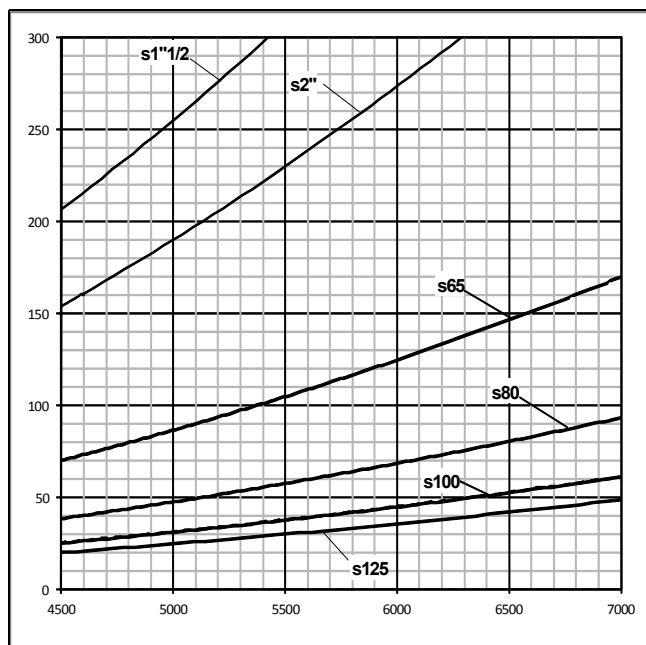
	ØD1	Z
DN40	155	223
DN50	155	210
DN65	190	245
DN80	208	285
DN100	263	340
DN125	315	400
DN150	356	450

Потери давления Pb (рампа + головка горелки)
Pérdidas de carga Pb (rampa de gas + cabezal de combustión)
Straty ciśnienia Pb (Rampa gazowa + głowica spalania)
Yük kaybı Pb (Gaz rampası + yanma kafası)
Perdas de carga Pb (rampas gás + cabeça de combustão)

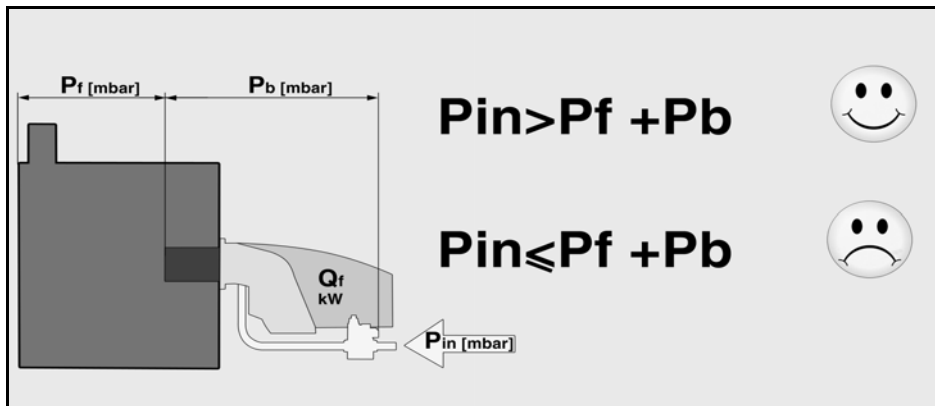


N8.5800 G-E

H_i : 10,35kWh/Nm³; 15°C, 1013mbar, $dv=0,62$

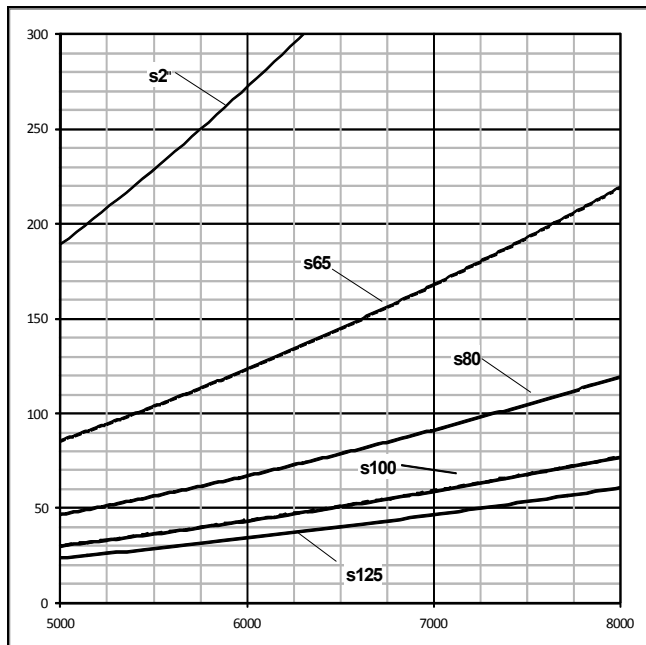


Потери давления Pb (рампа + головка горелки)
 Pérdidas de carga Pb (rampa de gas + cabezal de combustión)
 Straty ciśnienia Pb (Rampa gazowa + głowica spalania)
 Yük kaybı Pb (Gaz rampası + yanma kafası)
 Perdas de carga Pb (rampas gás + cabeça de combustão)

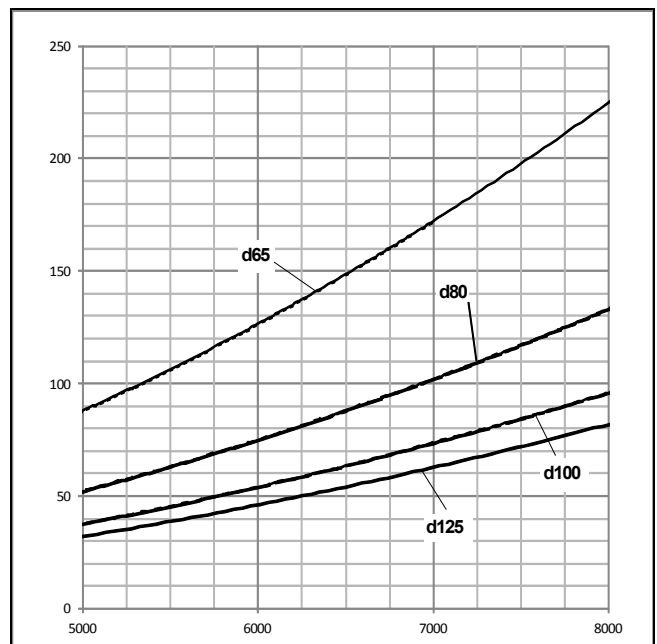
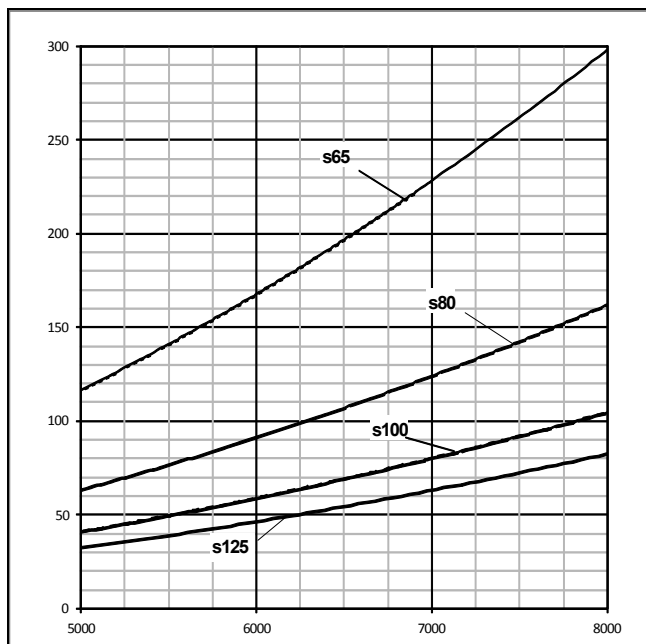
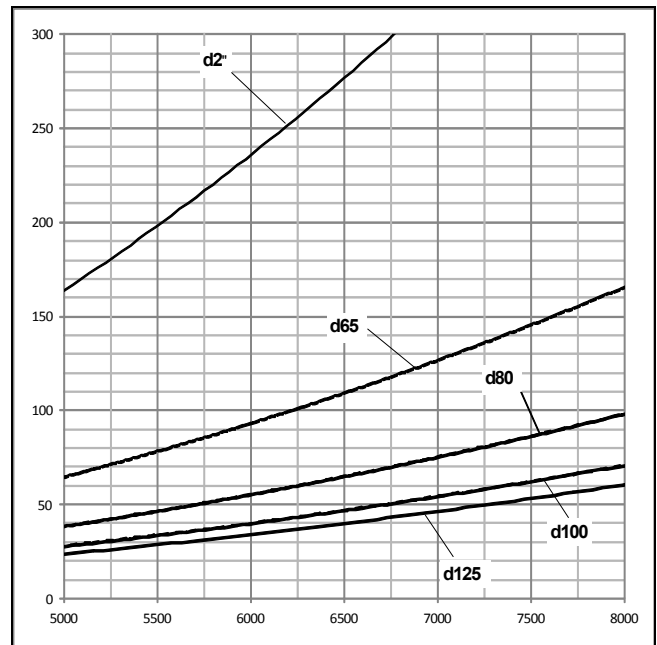


N8.7100 G-E

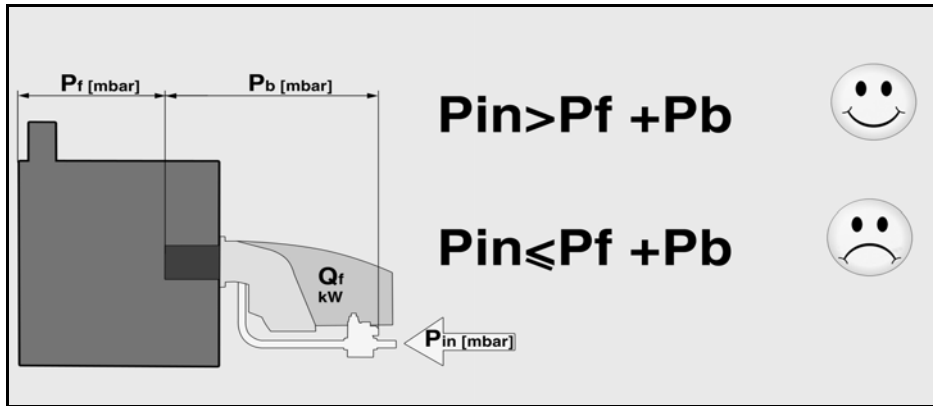
H_i : 10,35kWh/Nm³; 15°C, 1013mbar, $\nu_v=0,62$



H_i : 8,82kWh/Nm³; 15°C, 1013mbar, $\nu_v=0,64$

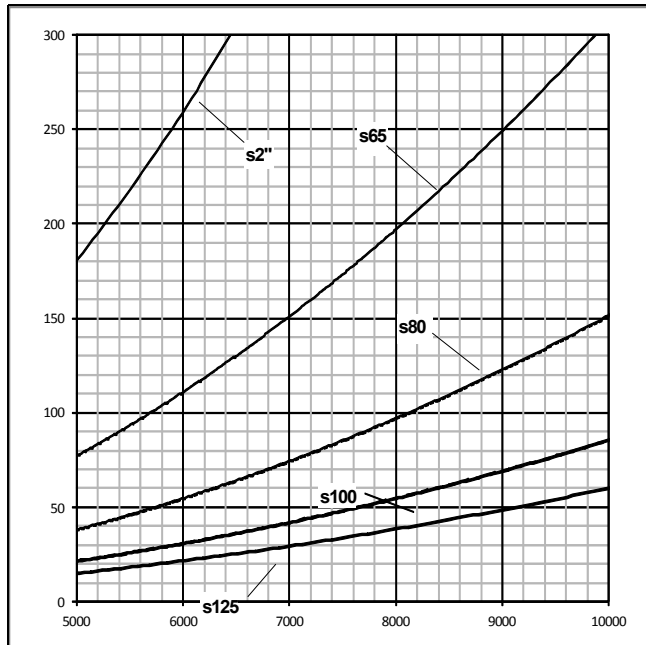


Потери давления Pb (рампа + головка горелки)
Pérdidas de carga Pb (rampa de gas + cabezal de combustión)
Straty ciśnienia Pb (Rampa gazowa + głowica spalania)
Yük kaybı Pb (Gaz rampası + yanma kafası)
Perdas de carga Pb (rampas gás + cabeça de combustão)

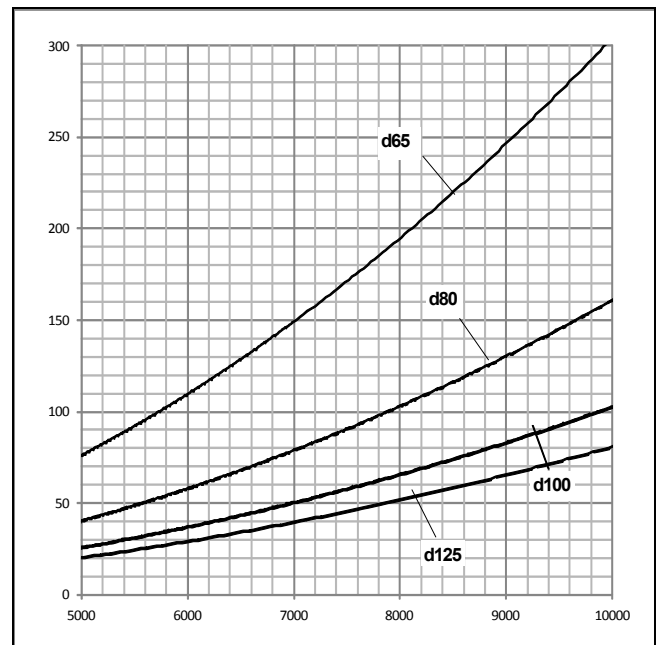
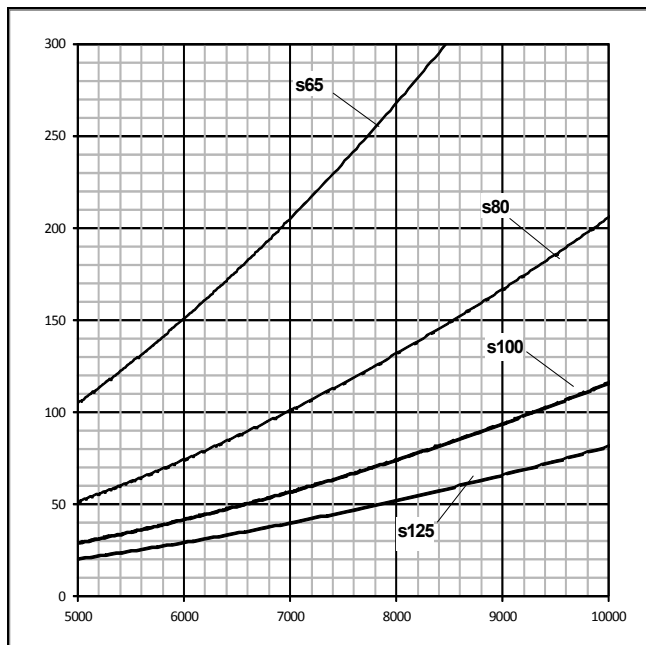
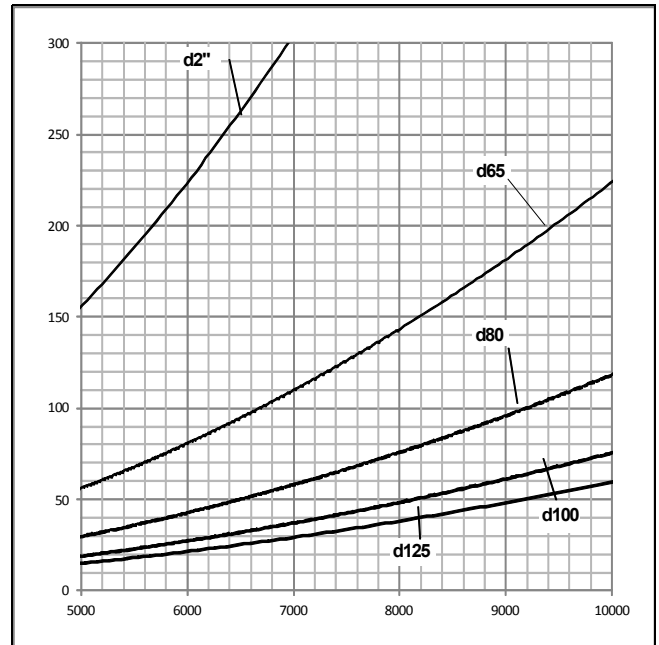


N9.8700 G-E

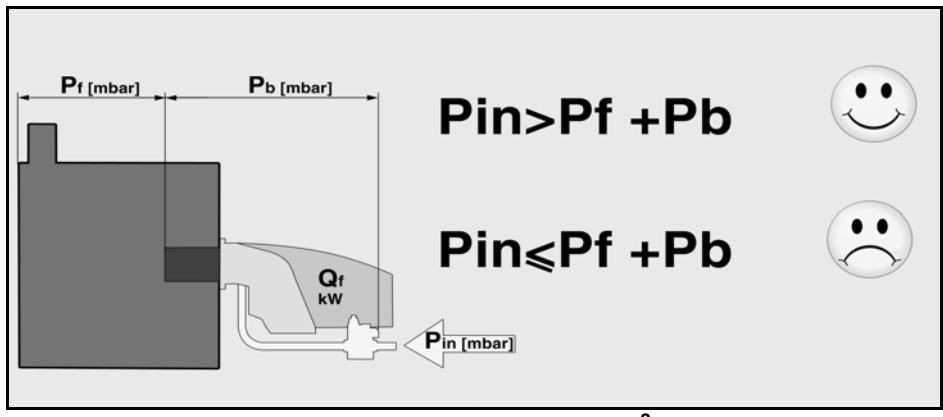
$H_i: 10,35 \text{ kWh/Nm}^3; 15^\circ\text{C}, 1013 \text{ mbar}, dv=0,62$



$H_i: 8,82 \text{ kWh/Nm}^3; 15^\circ\text{C}, 1013 \text{ mbar}, dv=0,64$

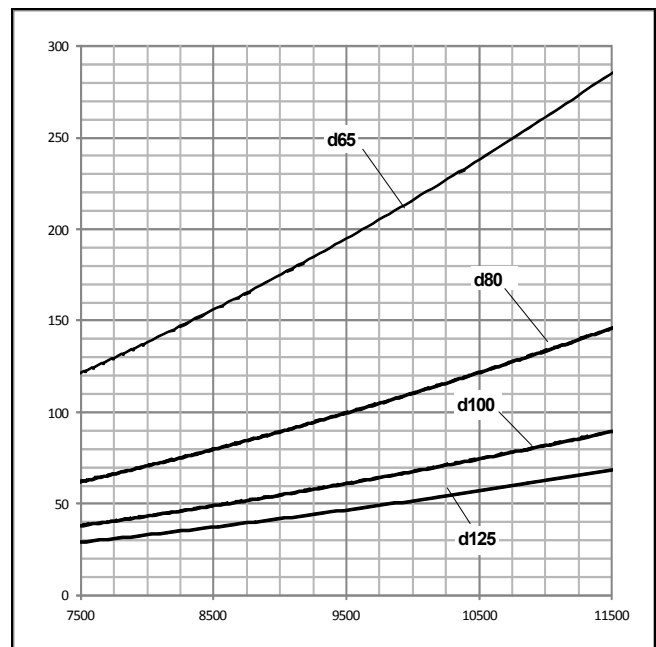
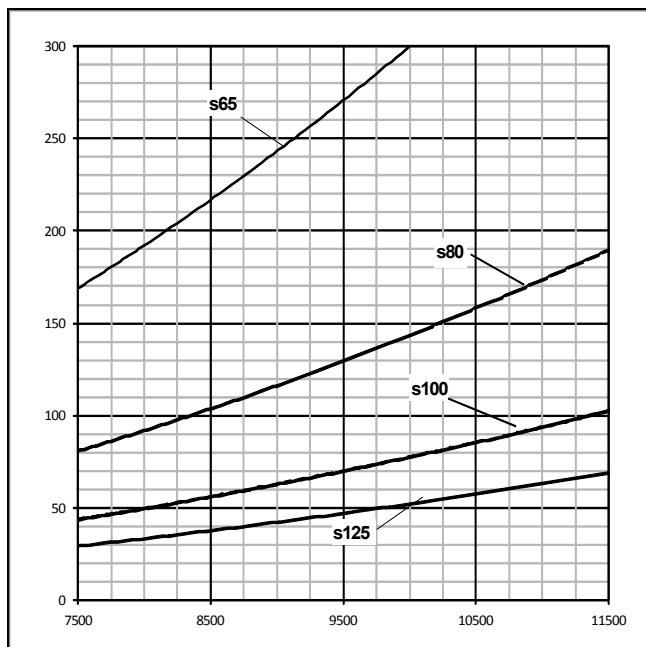


Потери давления Pb (рампа + головка горелки)
 Pérdidas de carga Pb (rampa de gas + cabezal de combustión)
 Straty ciśnienia Pb (Rampa gazowa + głowica spalania)
 Yük kaybı Pb (Gaz rampası + yanma kafası)
 Perdas de carga Pb (rampas gás + cabeça de combustão)

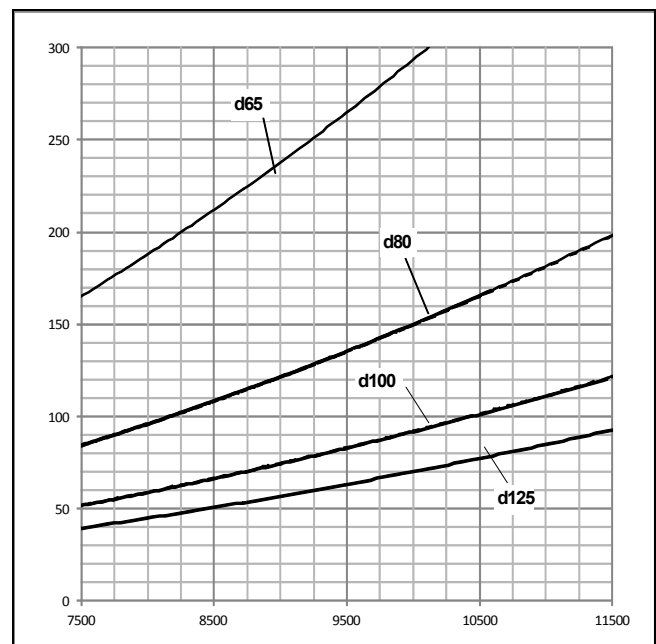
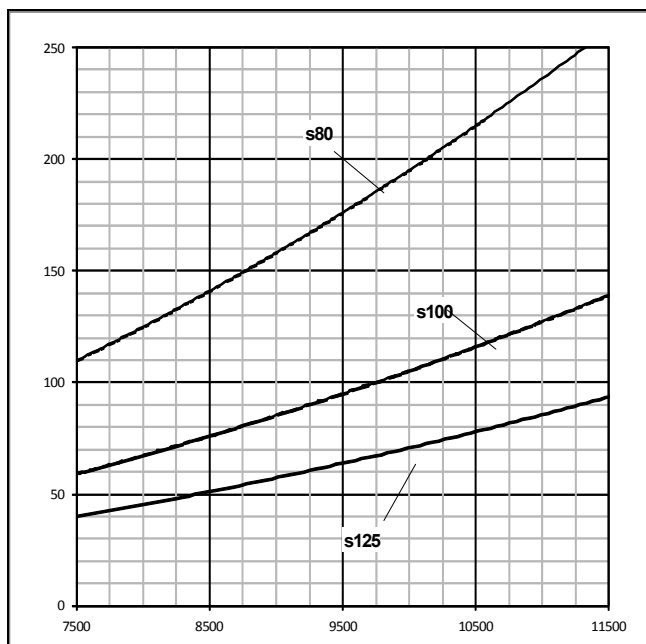


N9.10400 G-E

H_i : 10,35kWh/Nm³; 15°C, 1013mbar, $\nu_v=0,62$



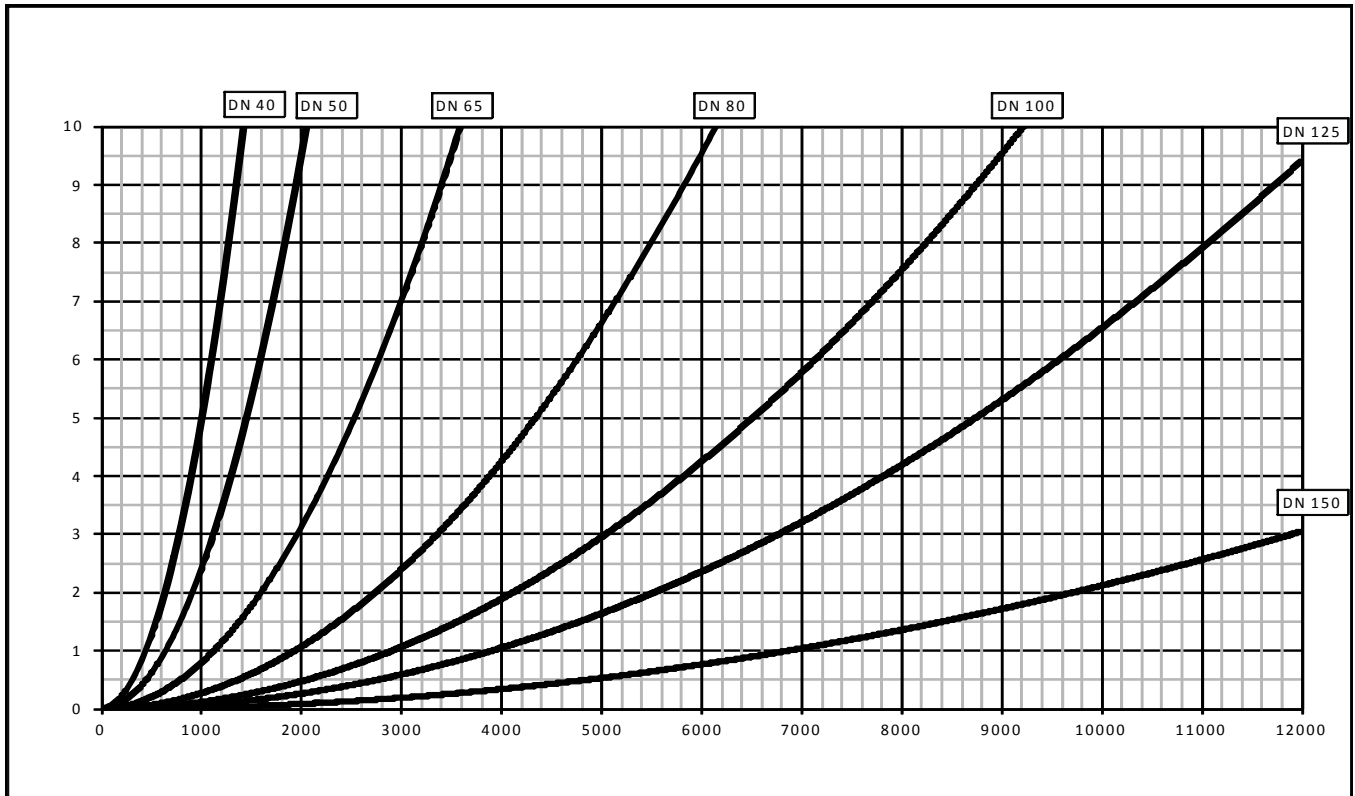
H_i : 8,82kWh/Nm³; 15°C, 1013mbar, $\nu_v=0,64$



Потери давления Pb (газовый фильтр)
Pérdidas de carga Pb (filtro de gas)
Straty ciśnienia Pb (filtr gazu)
Dolum kayıpları Pb (gaz filtresi)
Perdas de carga Pb (filtro gás)

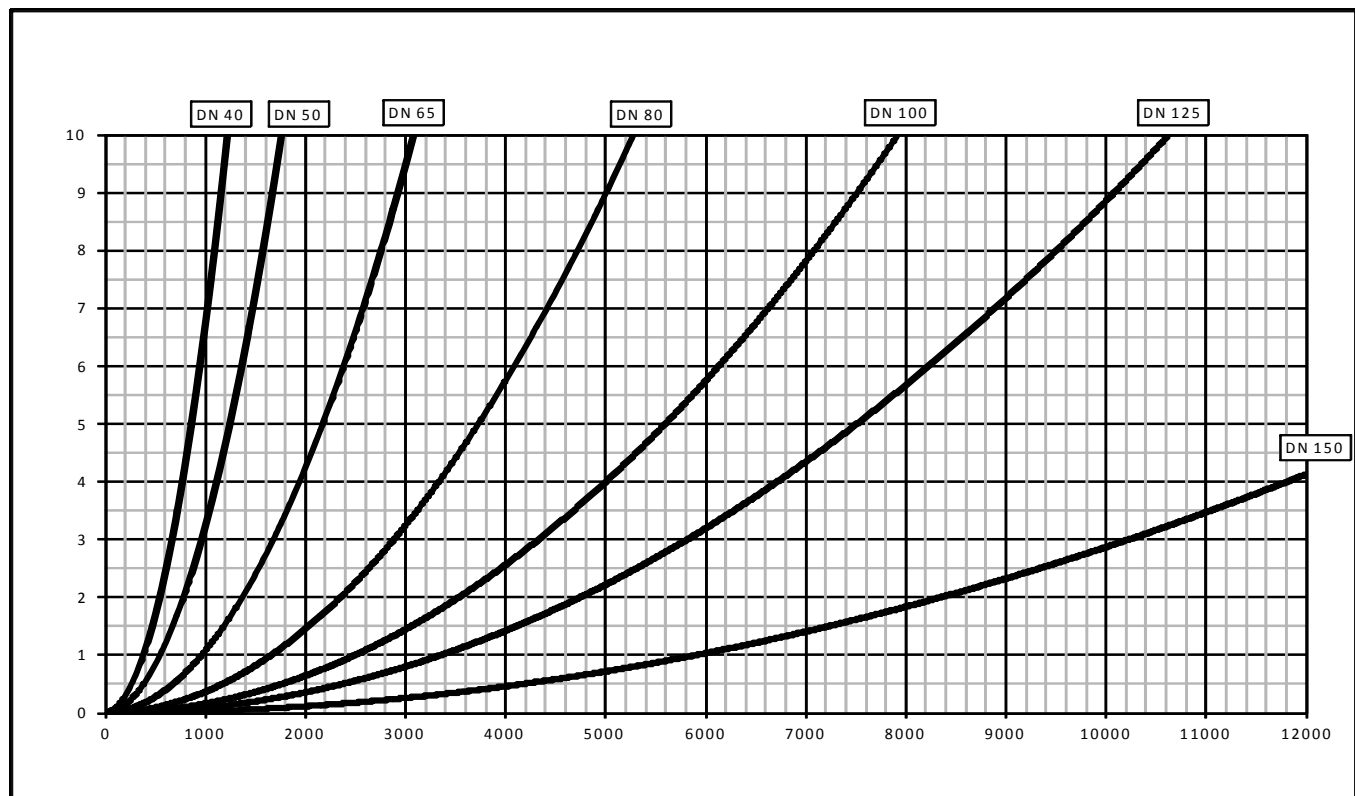
Природные газы / Gases naturales / Gaz ziemny / Doğal gazlar /
 Gás natural: E

$H_i: 10,35 \text{ kWh/Nm}^3; 15^\circ\text{C}, 1013 \text{ mbar}, dv=0,62$



Природные газы / Gases naturales / Gaz ziemny / Doğal gazlar /
 Gás natural: L

$H_i: 8,82 \text{ kWh/Nm}^3; 15^\circ\text{C}, 1013 \text{ mbar}, dv=0,64$



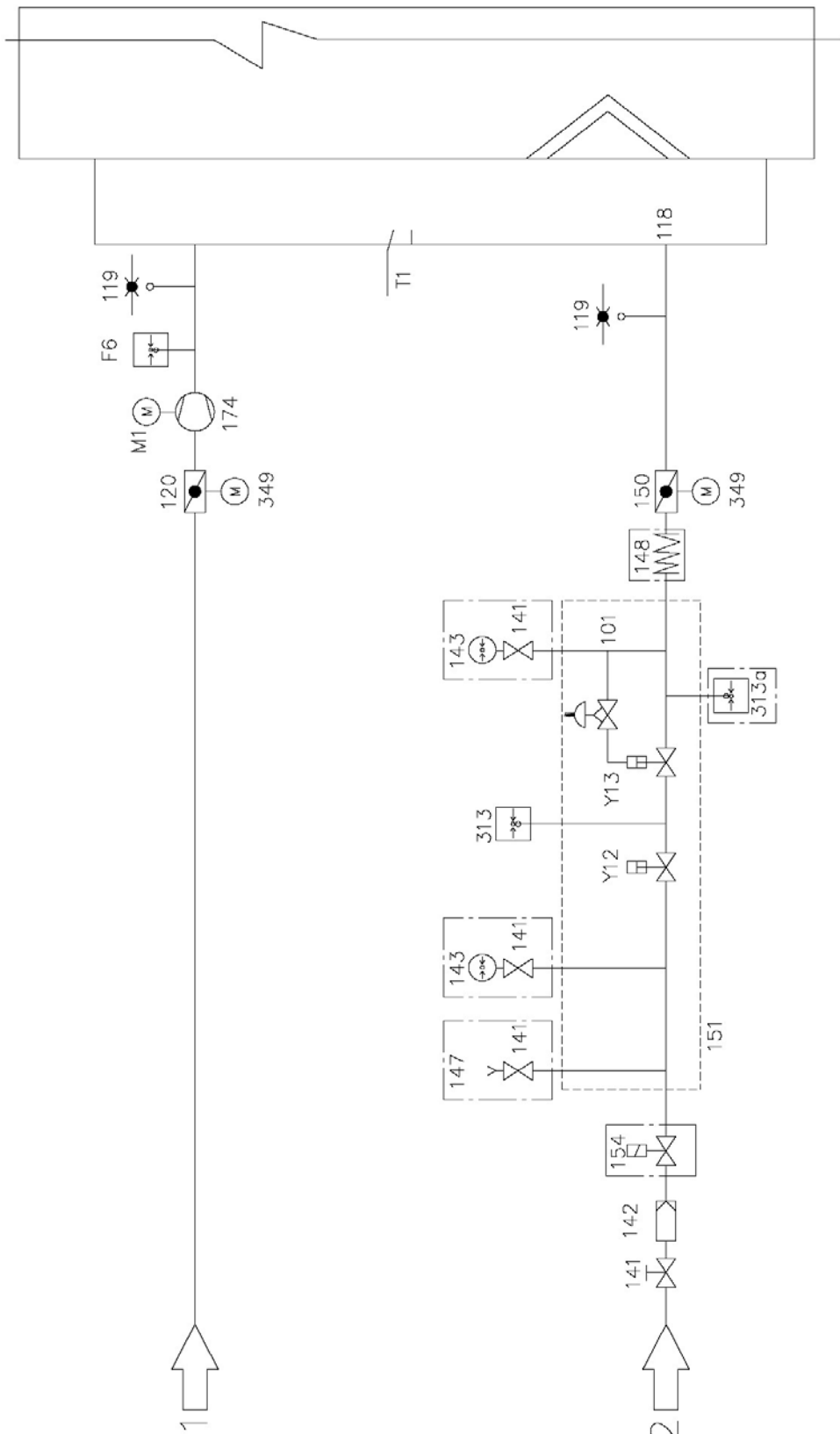
N8.5800 G-E
N8.7100 G-E
N9.8700 G-E
N9.10400 G-E

elco



Электрические и гидравлические схемы
Esquemas eléctrico e hidráulico
Schemat elektryczny i hydrauliczny
Elektrik ve hidrolik şemalar
Esquema elétrico e hidráulico





1	Воздух	Aire	Powietrze	Hava	Ar
2	Горелки газовой	Gas	Gas	Gas	Gás

Обозначения на PI-схеме N8, N9 G-E

Leyenda PI- Esquema N8, N9 G-E

Legenda PI- Schemat N8, N9 G-E

PI Açıklaması- N8, N9 G-E Şeması

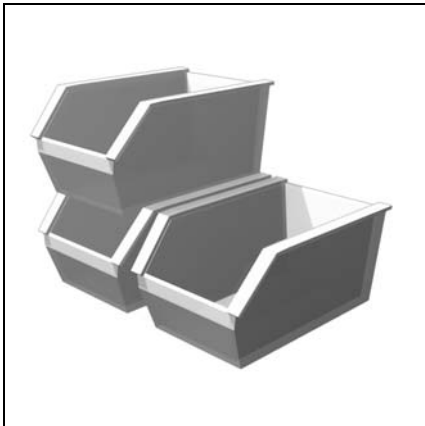
Legenda PI- Esquema N8, N9 G-E

Подача воздуха	Alimentación de aire	Zasilanie powietrzem	Hava beslemesi	Alimentação a ar
F6	Manostato de aire	F6	F6	F6
M1	Motor de ventilación	M1	M1	M1
119	Punto de medición	119	119	119
120	Válvula de aire	120	120	120
174	Ventilador	174	174	174
349	Servomotor	349	349	349
Podacha gaza				
T1	Encendedor de gas	T1	T1	T1
Y12	Primera válvula de seguridad de gas	Y12	Y12	Y12
Y13	Segunda válvula de seguridad de gas	Y13	Y13	Y13
101	Conducto de impulsión	101	101	101
118	Difusores de gas	118	118	118
119	Punto de medición	119	119	119
141	Sistema de cierre (válvula de corte, llave de paso con pulsador) no se incluye en el equipamiento estándar	141	141	141
142	Filtro de gas	142	142	142
150	Válvula de mariposa de gas	150	150	150
151	Válvula doble de gas con regulador integrado (representación del sistema Siemens VGD)	151	151	151
313	Manostato de gas min./controlador de estanqueidad de la válvula	313	313	313
349	Servomotor	349	349	349
ОПЦИЯ				
143	Manómetro con sistema de cierre	143	143	143
148	Compensador	148	148	148
147	Queimador de prueba con llave de paso con pulsador	147	147	147
154	Próbeta gorgelka с нажимным краном (suplementaria)	154	154	154
154	Предохранительный газовый клапан (дополнительный)	154	154	154
313a	Реле максимального давления газа	313a	313a	313a
Zasilanie powietrzem				
F6	Czujnik ciśnienia powietrza	F6	F6	F6
M1	Slinik wentylatora	M1	M1	M1
119	Punkt pomiaru	119	119	119
120	Przepustnica powietrza	120	120	120
174	Wentylator	174	174	174
349	Serwomotor	349	349	349
Zasilanie gazem				
T1	Aparat zapłonowy gazu	T1	T1	T1
Y12	Pierwszy zawór bezpieczeństwa instalacji gazu	Y12	Y12	Y12
Y13	Drugi zawór bezpieczeństwa instalacji gazu	Y13	Y13	Y13
101	Przewód impulsowy	101	101	101
118	Dysze gazu	118	118	118
119	Punkt pomiaru	119	119	119
141	System zamykania (zawór odcinający, zawór przyciskowy) nie jest częścią wyposażenia standardowego	141	141	141
142	Filtr gazu	142	142	142
150	Podwójny zawór gazu z wbudowanym regulatorem (na rysunku system Siemens VGD)	150	150	150
151	Czujnik min. ciśnienia gazu/Urządzenie do kontroli szczelności zaworu	151	151	151
349	Serwomotor	349	349	349
opcja				
143	Manometr z systemem zamykania	143	143	143
148	Kompensator	148	148	148
147	Palnik testowy z zaworem przyciskowym	147	147	147
154	Zawór bezpieczeństwa instalacji gazowej (dodatkový)	154	154	154
313a	Czujnik ciśnienia gazu (maks.)	313a	313a	313a
Hava beslemesi				
F6	Hava basinc şalteri	F6	F6	F6
M1	Havalandırma motoru	M1	M1	M1
119	Ölçüm noktası	119	119	119
120	Hava klapesi	120	120	120
174	Havalandırma	174	174	174
349	Servo motor	349	349	349
Gaz beslemesi				
T1	Gaz ateşleyicisi	T1	T1	T1
Y12	Birinci gaz güvenlik vanası	Y12	Y12	Y12
Y13	İkinci gaz güvenlik vanası	Y13	Y13	Y13
101	İmpuls borusu	101	101	101
118	Gaz diffüzörleri	118	118	118
119	Ölçüm noktası	119	119	119
141	Kapama sistemi (kapama vanası, buton musluk), standart ekipmanın bir parçası değildir	141	141	141
142	Gaz filtresi	142	142	142
150	Gaz klapesi	150	150	150
151	Entegre regülatörü çift gaz vanası (Siemens VGD sistemi tanıtım)	151	151	151
313	Mini gaz basınc şalteri/vana sızdırmazlık kontrol cihazı	313	313	313
349	Servo motor	349	349	349
opsiyon				
143	141 kapama sistemi manometre	143	143	143
148	Kompansatör	148	148	148
147	Buton musluklu test brülörü	147	147	147
154	Gaz güvenlik vanası (llave)	154	154	154
313a	Gaz basınc şalteri (maks.)	313a	313a	313a
Alimentação a gás				
T1	Ignição gás	T1	T1	T1
Y12	Primeira válvula de segurança gás	Y12	Y12	Y12
Y13	Segunda válvula de segurança gás	Y13	Y13	Y13
101	Conduta de impulsão	101	101	101
118	Difusores de gás	118	118	118
119	Ponto de medição	119	119	119
141	Sistema de paragem (válvula de paragem de emergência, botão torneira) não está incluído no equipamento standard	141	141	141
142	Filtro gás	142	142	142
150	Válvula de gás	150	150	150
151	Válvula dupla de gás com regulador integrado (representação do sistema Siemens VGD)	151	151	151
313	Manostato gás min./controlador de estanqueidade da válvula	313	313	313
349	Servomotor	349	349	349
Opcional				
143	Manómetro com sistema de paragem (141)	143	143	143
148	Compensador	148	148	148
147	Queimador de teste com botão torneira	147	147	147
154	Válvula de segurança gás (suplementar)	154	154	154
313a	Manostato gás (máxi.)	313a	313a	313a



N8.5800 G-E
N8.7100 G-E
N9.8700 G-E
N9.10400 G-E

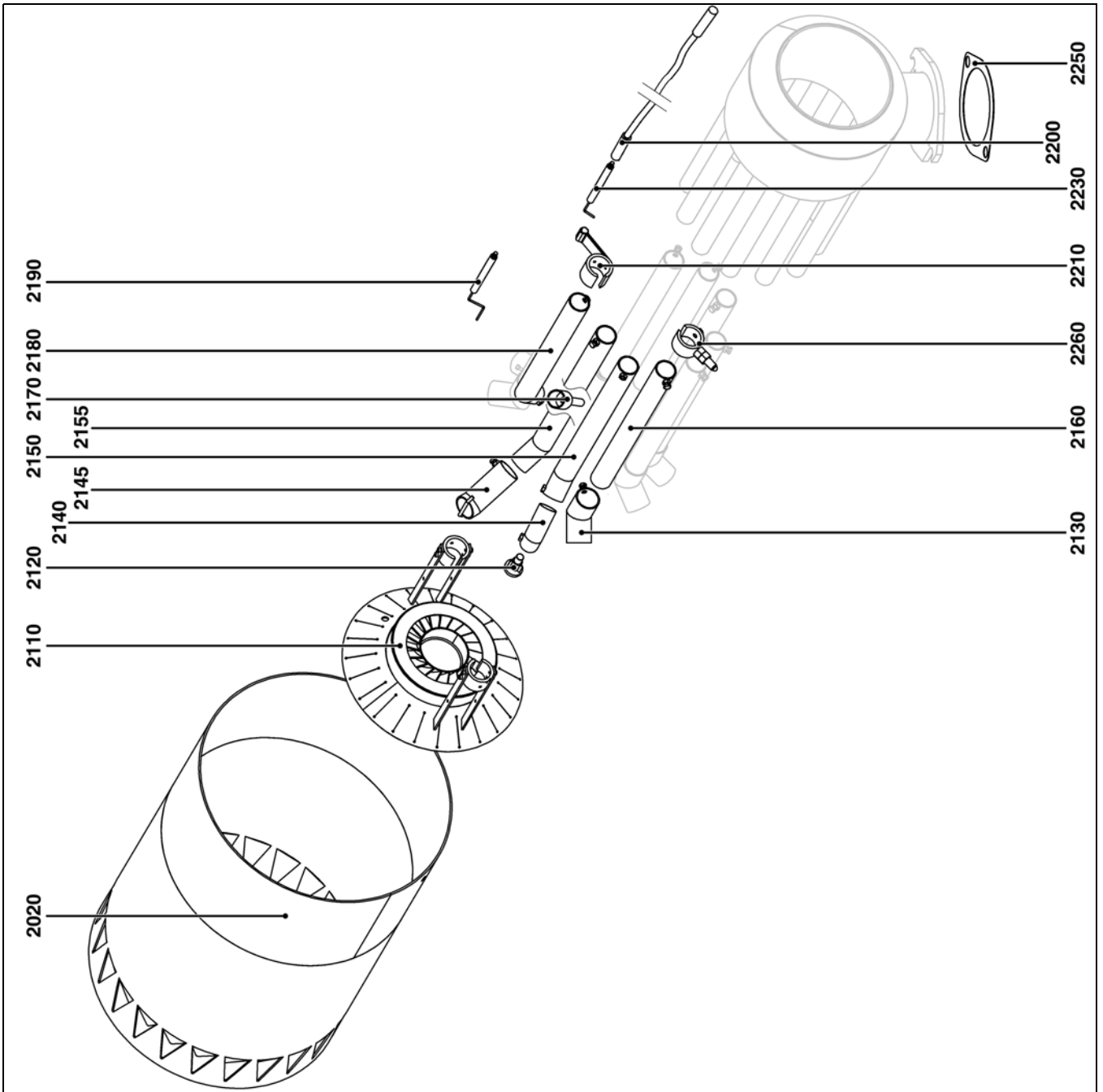
elco



Запчасти
Piezas de recambio
Części zamienne
Yedek parçalar
Peças de substituição



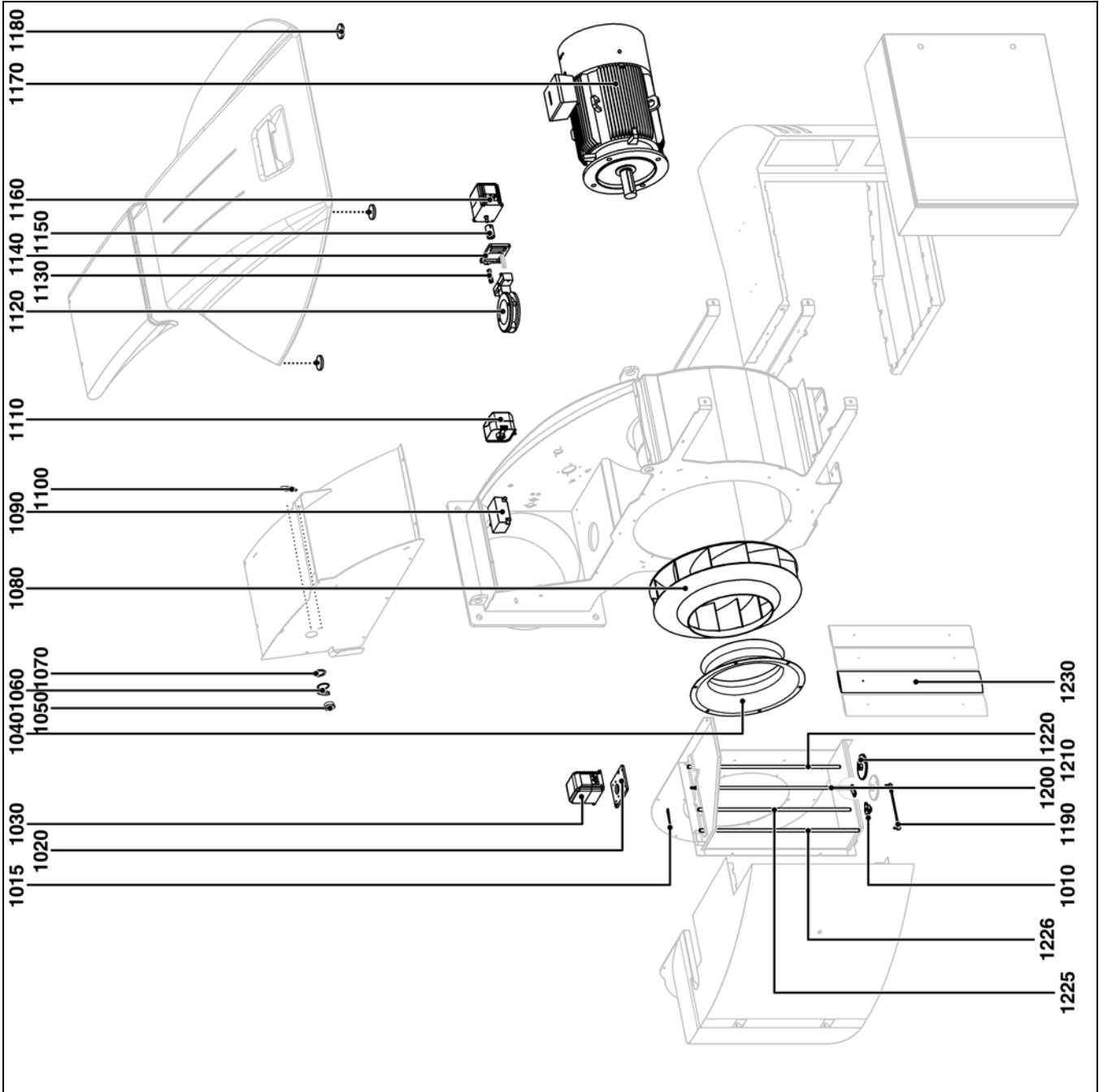
Pos.		Art. Nr.	
2020	N8 - KN N8 - KM N8 - KL	14 053 714 14 060 798 14 060 809	65311 656 65312 006 65312 007
	N9 - KN N9 - KM N9 - KL	14 054 286 14 060 820 14 060 831	65311 661 65312 011 65312 012
2110	N8.5800 N8.7100 N9.8700 N9.10400	14 059 291 14 059 280 14 053 659 14 061 788	65311 680 65311 679 65311 654 65311 697
2120	N8/9.5800/10400 x2	168 861 1605	65311 706
2130	N8.5800/7100 x6 N9.8700 x6 N9.10400 x6	168 827 6388 14 062 074 14 061 876	65311 703 65311 699 65311 698
2140	N8.5800 x2 N8.7100 x2 N9.8700 x2 N9.10 400 x2	168 864 8880 14 062 085 14 053 494 168 864 8880	65311 711 65311 700 65311 653 65311 711
2145	N9.8700 x2 N9.10 400 x2	168 861 1558 14 060 776	65311 704 65311 692
2150	N8.5800/7100 x2 N9.8700 x2 N9.10 400 x2	168 864 8868 168 861 1821 168 864 8868	65311 710 65310 279 65311 710
2155	N9.8700/10 400 x2	168 861 1569	65311 705
2160	N8.5800/7100 x6 N9.8700/10 400 x6	168 827 6311 168 861 1569	65311 702 65311 705
2170	N8.5800/7100 x2 N9.8700/10 400 x2	14 060 259 14 060 787	65311 683 65311 693
2180	N9.8700/10 400 x2	168 880 6633	65311 712
2190	N8.5800/7100 N9.8700/10400	14 060 842 14 060 721	65311 694 65311 691
2200	N8/9.5800/10400	172 877 7751	65311 594
2210	N8.5800/7100 x4	14 054 726	65311 662
	N9.8700/10400 x2 N9.8700/10400 x2	14 054 726 14 060 853	65311 662 65311 695
2230	N8/9.5800/10400	14 060 710	65311 690
2250	N8/9.5800/10400	196 882 7383	65311 713
2260	N8.5800/7100 N9.8700/10400	14 066 782 14 060 545	65312 022 65312 023



Pos.	Наименование	Denominación	Opis	Tanım	Designação
2020	Жаровая труба	Tubo de la llama	Płomienica	Alev borusu	Adaptador
2110	Дефлектор	Deflector	Deflektor	Deflektör	Defletor
2120	Заглушка	Obturador	Zaslepka	Tapa	Obturador
2130	Газовый инжектор с сепаратором	Inyector de gas con separador	Wtryskiwacz gazu z separatorem	Separatörli gaz enjektörü	Injetor gás com separador
2140	Газовый инжектор	Inyector de gas	Wtryskiwacz gazu	Gaz enjektörü	Injetor gás
2145	Газовый инжектор с сепаратором	Inyector de gas con separador	Wtryskiwacz gazu z separatorem	Separatörli gaz enjektörü	Injetor gás com separador
2150	Газовая трубка	Tubo de gas	Przewód gazowy	Gaz borusu	Tubo gás
2155	Газовая трубка	Tubo de gas	Przewód gazowy	Gaz borusu	Tubo gás
2160	Газовая трубка	Tubo de gas	Przewód gazowy	Gaz borusu	Tubo gás
2170	Газовый инжектор	Inyector de gas	Wtryskiwacz gazu	Gaz enjektörü	Injetor gás
2180	Газовая трубка	Tubo de gas	Przewód gazowy	Gaz borusu	Tubo gás
2190	Датчик ионизации	Sonda de ionización	Sonda jonizacyjna	İyonlaşma sondası	Sonda ionização
2200	Кабель розжига	Cable de encendido	Przewód zapłonowy	Ateşleyici kablosu	Cabo do inflamador
2210	Держатель электрода	Soporte del electrodo	Wspornik elektrody	Elektrot desteği	Suporte eléctrodo
2230	Запальный электрод	Electrodo de encendido	Elektroda zapłonowa	Ateşleme elektrodu	Eléctrodo do inflamador
2250	Уплотнение	Junta	Uszczelka	Conta	Junta
2260	центрирующее устройство	Dispositivo de centrado	Centrujący	Cihaz merkezleme	Pé de centragem



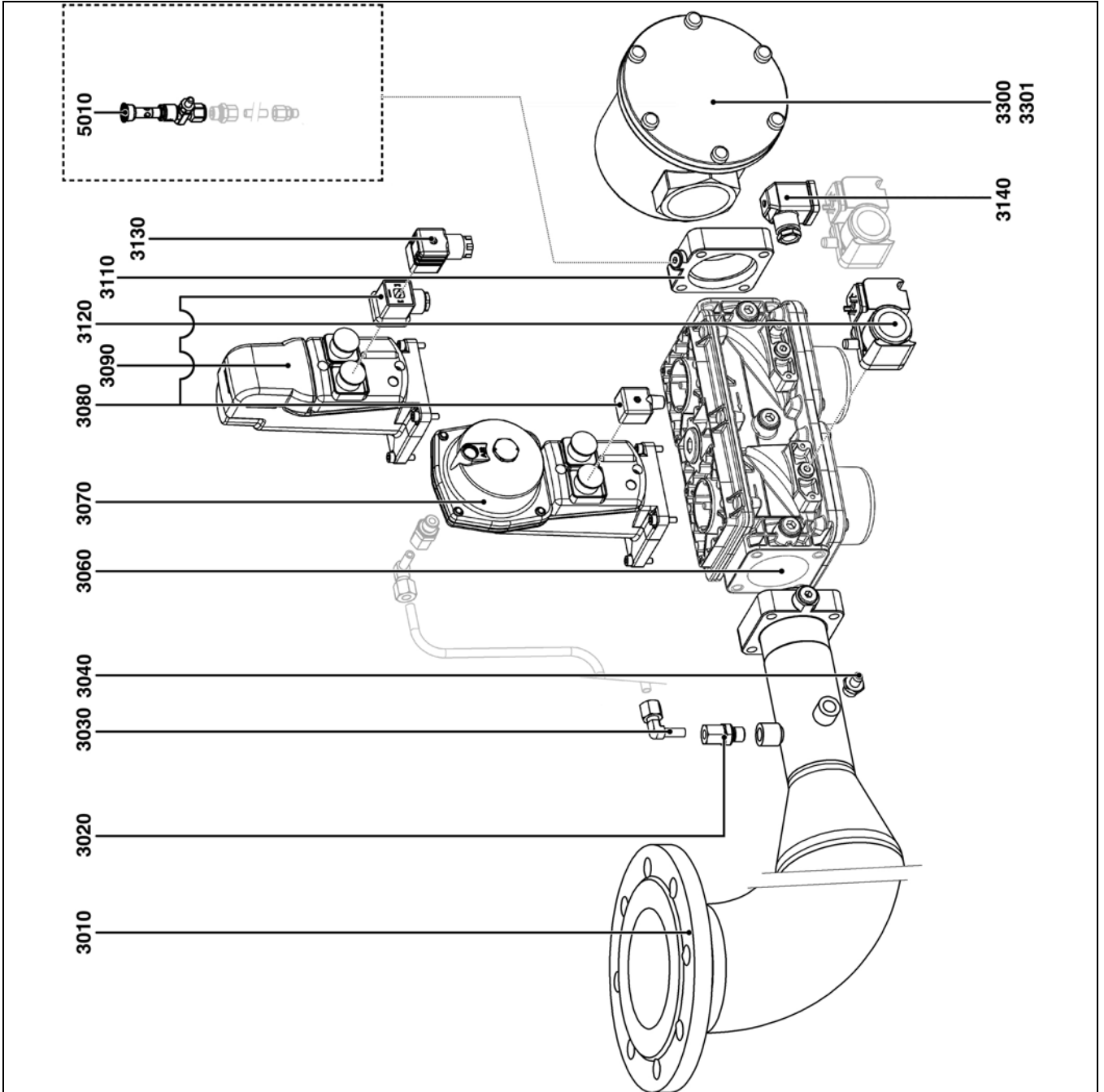
Pos.	Art. Nr.	Art. Nr.	Art. Nr.
1010	N8/9.5800/10400	881 883 7025	65311 617
1015	N8/9.5800/10400	14 053 736	65311 657
1020	N8/9.5800/10400	14 060 655	65311 689
1030	N8/9.5800/10400	14 051 822	65311 650
1040	N8.5800	14 057 652	65311 673
	N8.7100	14 057 641	65311 672
	N9.8700/10 400	14 055 364	65311 665
1050	N8.5800/4500	118 060 3227	65311 574
1060	N8/9.5800/10400	118 805 2260	65311 575
1070	N8/9.5800/10400	118 055 9591	65311 573
1080	N8.5800	14 057 630	65311 671
	N8.7100	14 057 619	65311 670
	N9.8700	14 055 342	65311 664
	N9.10400	14 055 331	65311 663
1090	N8/9.5800/10400	14 038 600	65311 471
1100	N8/9.5800/10400	14 040 173	65311 472
1110	N8/9.5800/10400	3333 123 039	65310 814
1120	N8/9.5800/10400	147 885 8606	65310 688
1130	N8/9.5800/10400	14 053 868	65311 659
1140	N8/9.5800/10400	14 053 747	65311 658
1150	N8/9.5800/10400	14 053 879	65311 660
1160	N8/9.5800/10400	14 051 822	65311 650
1170	N8.5800	14 056 024	65311 669
	N8.7100	14 056 013	65311 668
	N9.8700	14 056 002	65311 667
	N9.10400	14 055 991	65311 666
1180	N8/9.5800/10400	14 041 581	65311 502
1190	N8/9.5800/10400	867 877 2574	65311 714
1200	N8/9.5800/10400	14 060 600	65311 686
1210	N8/9.5800/10400	126 883 7605	65311 701
1220	N8/9.5800/10400	14 060 589	65311 685
1225	N8/9.5800/10400	14 060 611	65311 687
1226	N8/9.5800/10400	14 060 622	65311 688
1230	N8/9.5800/10400	14 060 578	65311 684



Pos.	Наименование	Denominación	Opis	Tanım	Designação
1010	Подшипник	Palier	Podpórka	Yatak	Plataforma
1015	Указатель положения воздушной заслонки	Indicador de válvula de aire	Wskaźnik przepustnicy powietrza	Hava klapesi göstergesi	Indicador borboleta ar
1020	Панель для воздушной заслонки	Placa para válvula de aire	Płytką dla przepustnicy powietrza	Hava klapesi için tabia	Platina para borboleta ar
1030	Серводвигатель	Servomotor	Servomotor	Servo motor	Servomotor
1040	Рециркулятор	Reciclaje	Układ recyrkulacji	Dahili sirkülyasyon	Reciclagem
1050	Сигнальная лампа	Testigo	Wziernik	Ikaz lambası	Visor
1060	Колпачок глаза	Tapa de testigo	Oslona wzlernika	Ikaz lambası muhafazası	Tampa do visor
1070	Гайка глаза	Tuerca de testigo	Nakrętka wzlernika	Ikaz lambası somunu	Porca visor
1080	Рабочее колесо	Turbina	Turbina	Türbin	Turbina
1090	Трансформатор	Transformador	Transformator	Dönüştürücü	Transformador
1100	Зеркало	Espejo	Lusterko	Ayna	Espelho
1110	Реле давления воздуха	Manostato de aire	Czujnik ciśnienia powietrza	Hava basınç şalteri	Manostato ar
1120	Газовый клапан в сборе	Válvula de mariposa de gas montada	Zmontowany zawór gazu	Gaz klapesi grubu	Conjunto válvula de gás
1130	Проставка	Distanciador	Element dystansowy	Destek	Travessa
1140	Панель серводвигателя	Placa de servomotor	Płytką serwowatora	Servo motor tabiası	Platina servomotor
1150	Соединение	Acoplamiento	Połączenie	Bağlantı	Acoplamento
1160	Серводвигатель	Servomotor	Servomotor	Servo motor	Servomotor
1170	Электродвигатель	Motor	Silnik	Motor	Motor
1180	Магнит фиксации кожуха	Imán de fijación de la tapa	Magnes mocowania pokrywy	Muhafaza kapağı bağlantısı	Elemento fixação cobertura
1190	Соединительная тяга	Vástago de unión	Trzpień łączący	Bağlantı çubuğu	Eixo de ligação
1200	Ось заслонки серводвигателя	Eje de válvula servomotor	Oś przepustnicy z serwowatorem	Servo motor klape aksı	Eixo borboleta servomotor
1210	Зубчатое колесо	Rueda dentada	Kolo zębate	Dişli çark	Roda dentada
1220	Ось внутренней заслонки	Eje de válvula interior	Oś przepustnicy Wewn.	İç klape aksı	Eixo borboleta interior
1225	Ось заслонки указателя	Eje de válvula indicador	Oś przepustnicy Wskaźnik	Gösterge klape aksı	Eixo borboleta indicador
1226	Ось внешней заслонки	Eje de válvula exterior	Oś przepustnicy Zewn.	Diş klape aksı	Eixo borboleta exterior
1230	Воздушная заслонка	Válvula de aire	Przepustnica powietrza	Hava klapesi	Borboleta de ar



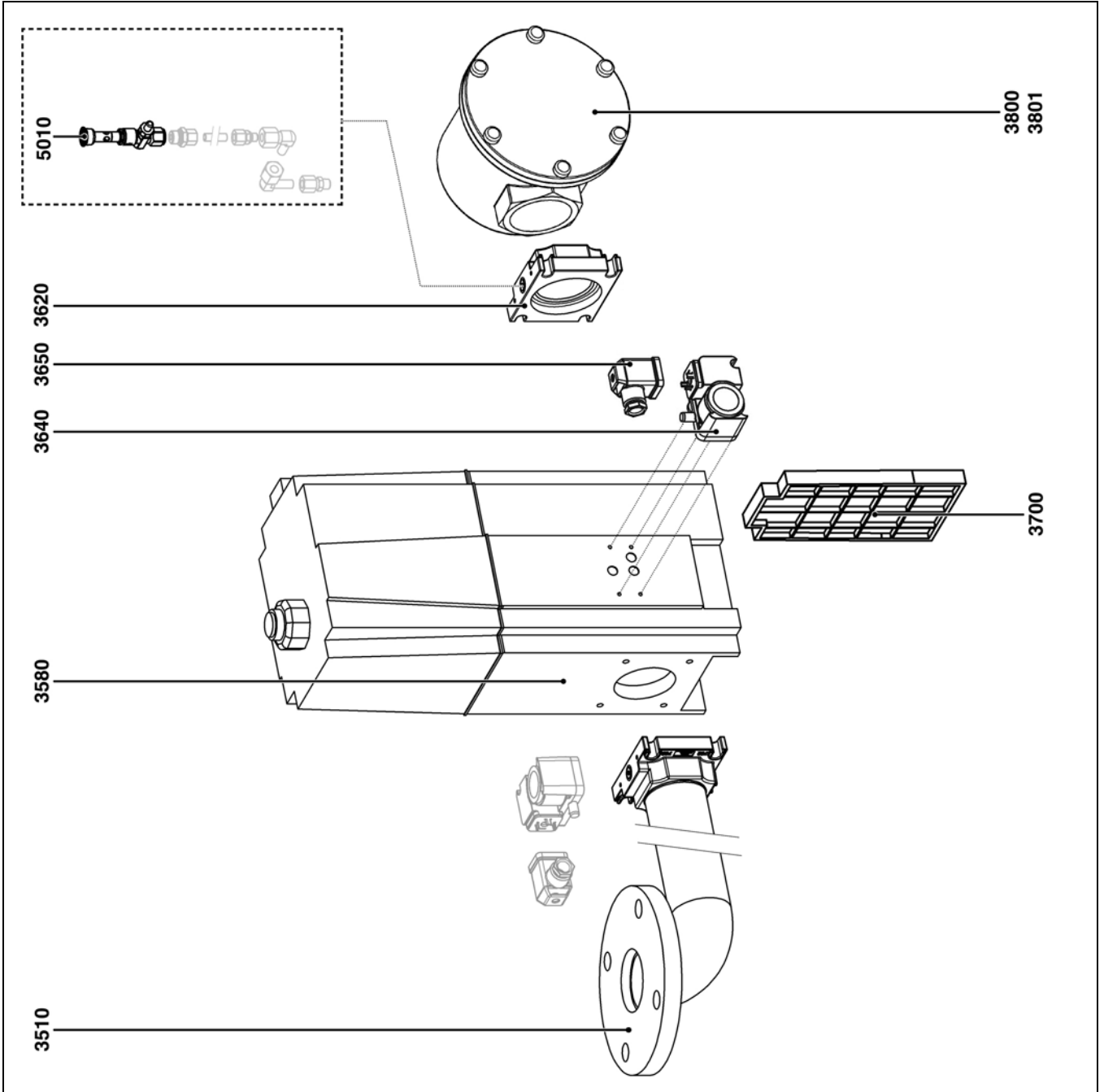
Pos.	Art. Nr.	Pos.	Art. Nr.
3010	N8/N9-Rp1½" N8/N9-Rp2"	3010	65 311 971 14 057 751 14 057 740
3020	N8/N9	3020	65 311 606
3030	N8/N9	3030	65 311 604
3040	N8/N9	3040	65 311 579
3060	N8/N9-Rp1½" N8/N9-Rp2"	3060	65 311 580 147 883 6146 147 883 6157 65 311 581
3070	N8/N9	3070	65107 100
3080	N8/N9	3080	147 883 9087
3090	N8/N9	3090	147 883 6204 65 311 585
3110	N8/N9-Rp1½" N8/N9-Rp2"	3110	147 883 6180 65 311 584
3120	N8/N9	3120	14 081 610 14 081 621
3130	N8/N9	3130	65 311 377
3140	N8/N9	3140	14 078 013 1768836237
3300	N8/N9-Rp2" N8/N9-DN65 N8/N9-DN80	3300	65 310 852 13 016 338
3301	N8/N9-Rp1½" N8/N9-DN65 N8/N9-DN80	3301	147 883 6215 65 311 586
5010	N8/N9	5010	614 849 4668 65 311 615
			14 013 784 14 013 861 14 013 872
			14 018 624 14 018 635 14 018 646
			65 311 361 65 311 723 65 311 888
			147 842 1605 65 311 362



Pos.	Наименование	Denominación	Opis	Tanim	Designação
3010	Газовый коллектор	Colector de gas	Zbiornik gazowy	Gaz manifoldu	Coletor gás
3020	Прямой штуцер	Racor recto	Złącze prawe	Sağ rakor	Junta reta
3030	Поворотный угловой штуцер	Racor acodado orientable	Złącze typu kolanko do zmiany kierunku przepływu	Yönlendirilebilir dirsekli rakor	Cotovelo orientável
3040	Датчик давления + прокладка	Toma de presión + junta	Gniazdo pomiaru ciśnienia + uszczelka	Basinç girişi + conta	Tomada de pressão + junta
3060	Газовый клапан VGD	Válvula de gas VGD	Zawór gazowy VGD	VGD gaz vanası	Válvula gás VGD
3070	Регулятор SKP 25	Regulador SKP 25	Regulator SKP 25	SKP 25 regülatör	Regulador SKP 25
3080	Разъем клапанов	Toma de válvulas	Gniazdo zaworów	Vana girişi	Tomada válvulas
3090	Регулятор SKP 15	Regulador SKP 15	Regulator SKP 15	SKP 15 regülatör	Regulador SKP 15
3110	Соединительный фланец	Brida de conexión	Kolnierz do podłączenia	Bağlantı flanşı	Flange de ligação
3120	Реле давления газа	Manostato de gas	Czujnik ciśnienia gazu	Gaz basınç şalteri	Manostato gás
3130	Разъем клапанов	Toma de válvulas	Gniazdo zaworów	Vana girişi	Tomada válvulas
3140	Разъем реле давления	Toma de manostato	Gniazdo czujnika ciśnienia	Basinç şalteri girişi	Tomada manostato
3300	Фильтр	Filtro	Filtr	Filtre	Filtro
3301	Комплект запчастей для газового фильтра	Piezas de repuesto para filtro de gas	Kpl. części zamiennych do filtra gazu	Gaz filtresi için yedek parça seti	Kit cartucho filtrante
5010	Контрольная горелка с кнопочным краном	Queimador de prueba con grifo de botón de presión	Palnik kontrolny z zaworem przyciskowym	Düğmeli musluklu test brülörü	Queimador de cabeça com botão torneira



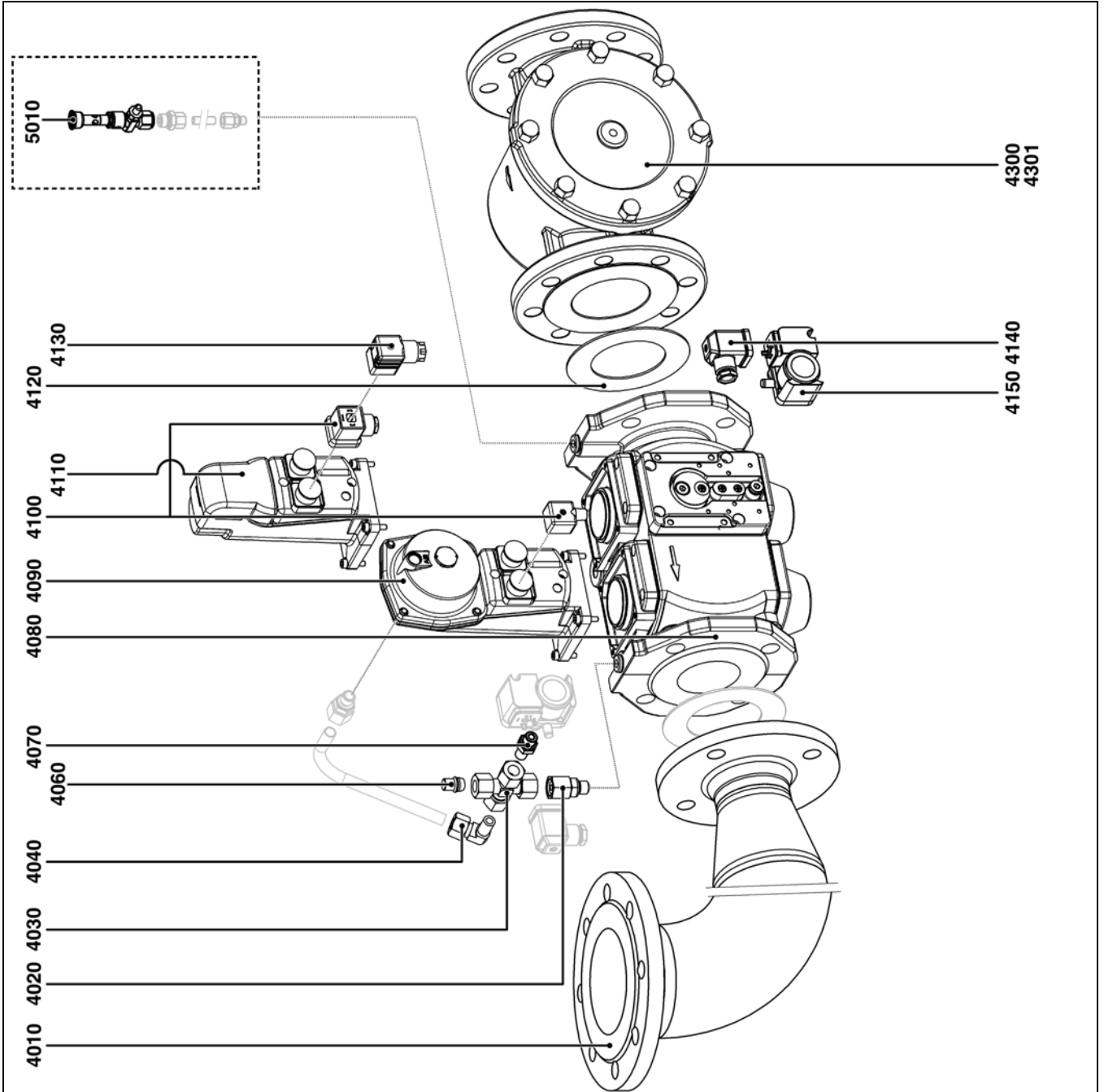
Pos.	Art. Nr.	Art. Nr.
3510	N8/N9-Rp1"1/2 N8/N9-Rp2"	14 077 078 14 077 067
3580	Rp1"1/2 Rp2"	14 001 904 14 001 915
3620	Rp1"1/2 Rp2"	14 001 970 14 001 981
3640	N8/N9 GW500 A5 (30-500 mbar) GW150 A5 (Option)	14 078 013 176 883 6453
3650	N8/N9	614 849 4668
3700	MBC 700 MBC 1200	14 001 904 14 001 915
3800	N8/N9-Rp2" N8/N9-DN65 N8/N9-DN80	14 013 784 14 013 861 14 013 872
3801	N8/N9-Rp1 1/2" N8/N9-DN65 N8/N9-DN80	14 018 624 14 018 635 14 018 646
5010	N8/N9	147 842 1605



Pos.	Наименование	Denominación	Opis	Tanım	Designação
3510	Коллектор	Colector	Kolektor	Manifold	Coletor
3580	Клапан	Válvula	Zawór	Vana	Válvula
3620	Фланец	Brida	Kolnierz	Flanş	Flange
3640	Реле давления	Manostato	Czujnik ciśnienia	Basinç şalteri	Manóstato
3650	Разъем реле давления	Toma de manostato	Gniazdo czujnika ciśnienia	Basinç şalteri girişi	Tomada manóstato
3700	Фильтр	Filtro	Filtr	Filtre	Filtro
3800	Фильтр	Filtro	Filtr	Filtre	Filtro
3801	Комплект запчастей для газового фильтра	Piezas de repuesto para filtro de gas	Kpl. części zamiennych do filtra gazu	Gaz filtresi için yedek parça seti	Kit cartucho filtrante
5010	Контрольная горелка с кнопочным краном	Queimador de prueba con grifo de botón de presión	Palnik kontrolny z zaworem przyciskowym	Düğmei musluklu test brülörü	Queimador de cabeça com botão torneira



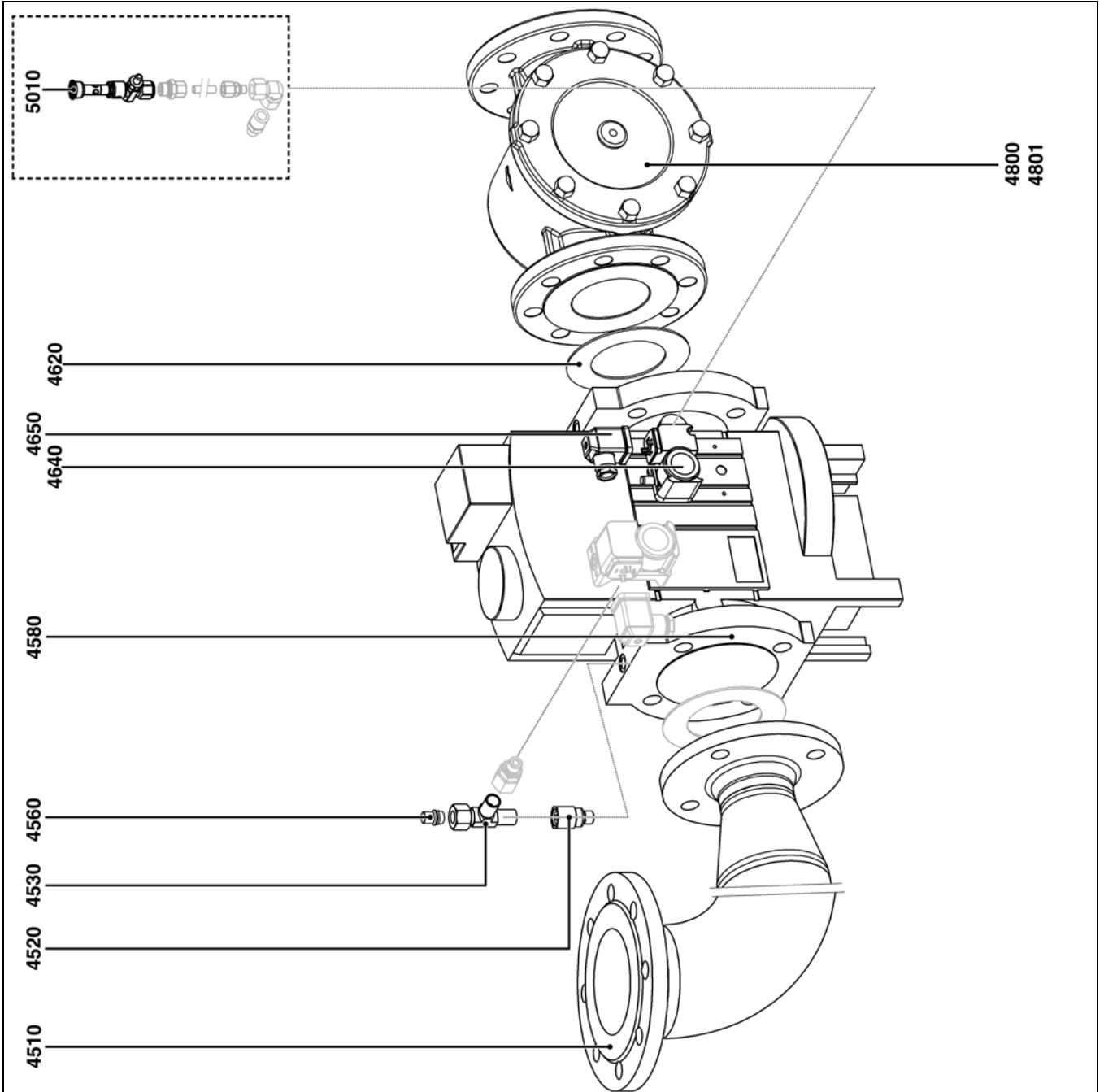
Pos.		Art. Nr.	
4010	DN100-DN65 DN100-DN80 DN100-DN100 DN100-DN125	14 057 685 14 057 696 14 057 707 14 057 718	65 311 674 65 311 675 65 311 676 65 311 677
4020	N8/N9	333 311 2310	65 311 601
4030	N8/N9	514 883 9827	65 311 608
4040	N8/N9	514 861 5436	65 311 605
4060	N8/N9	514 872 4365	65 311 607
4070	N8/N9	333 311 2310	65 311 601
4080	DN65-DN65 DN65-DN80 DN65-DN100 DN65-DN125	147 883 6168 147 883 6179 147 885 2813 14 000 210	65 311 582 65 311 583 65 311 590 65 311 453
4090	N8/N9	147 883 9087	65 107 100
4100	N8/N9	147 883 6204	65 311 585
4110	N8/N9	147 883 6180	65 311 584
4120	DN65 DN80 DN100 DN125 DN150	578 842 8628 578 842 8639 578 842 8640 578 842 8651 578 842 8662	65 311 611 65 311 612 65 311 613 65 311 614 65 311 342
4130	N8/N9	147 883 6215	65 311 586
4140	N8/N9	614 849 4668	65 311 615
4150	N8/N9 GW500 A5 (30-500 mbar) GW150 A5 (Option)	14 078 013 176 8836 237	65 310 852 13 016 338
4300	DN65 DN80 DN100 DN125 DN150	14 013 861 14 013 872 14 013 883 14 013 894 14 013 905	65 311 460 65 311 461 65 311 462 65 311 463 65 311 892
4301	DN65 DN80 DN100 DN125 DN150	14 018 635 14 018 646 14 018 657 14 018 646 14 018 679	65 311 723 65 311 888 65 311 889 65 311 890 65 311 623
5010	N8/N9	147 842 1605	65 311 362



Pos.	Наименование	Denominación	Opis	Tanım	Designação
4010	Газовый коллектор	Colector de gas	Zbiornik gazowy	Gaz manifoldu	Coletor gás
4020	Прямой штуцер	Racor recto	Złącze prawe	Sağ rakor	Junta reta
4030	Штуцер	Racor	Złącze	Bağlantı	Junta
4040	Поворотный угловой штуцер	Racor acodado orientable	Złącza typu kolanko do zmiany kierunku przepływu	Yönlendirilebilir dirsekli rakor	Cotovelo orientável
4060	Пробка	Tapón	Zatyczka	Tapı	Bujão
4070	Прямой штуцер	Racor recto	Złącze prawe	Sağ rakor	Junta reta
4080	Газовый клапан VGD	Válvula de gas VGD	Zawór gazowy VGD	VGD gaz vanası	Válvula gás VGD
4090	Регулятор SKP 25	Regulador SKP 25	Regulador SKP 25	SKP 25 regülatör	Regulador SKP 25
4100	Разъем клапана	Toma de válvula	Gniazdo zaworu	Vana girişi	Tomada válvulas
4110	Регулятор SKP 15	Regulador SKP 15	Regulador SKP 15	SKP 15 regülatör	Regulador SKP 15
4120	Уплотнение	Junta	Uszczelka	Conta	Junta
4130	Разъем регулятора	Toma de regulador	Gniazdo regulatora	Regülatör girişi	Tomada regulador
4140	Разъем реле давления	Toma de manostato	Gniazdo czujnika ciśnienia	Basınç şalteri girişi	Tomada manóstato
4150	Реле давления газа	Manostato de gas	Czujnik ciśnienia gazu	Gaz basınç şalteri	Manóstato gás
4300	Фильтр	Filtro	Filtr	Filtre	Filtro
4301	Комплект запчастей для газового фильтра	Piezas de repuesto para filtro de gas	Kpl. części zamiennych do filtra gazu	Gaz filtresi için yedek parça seti	Kit cartucho filtrante
5010	Контрольная горелка с кнопочным крапом	Quemador de prueba con grifo de botón de presión	Palnik kontrolny z zaworem przyciskowym	Düğmeli musluklu test brülörü	Queimador de cabeça com botão torneira



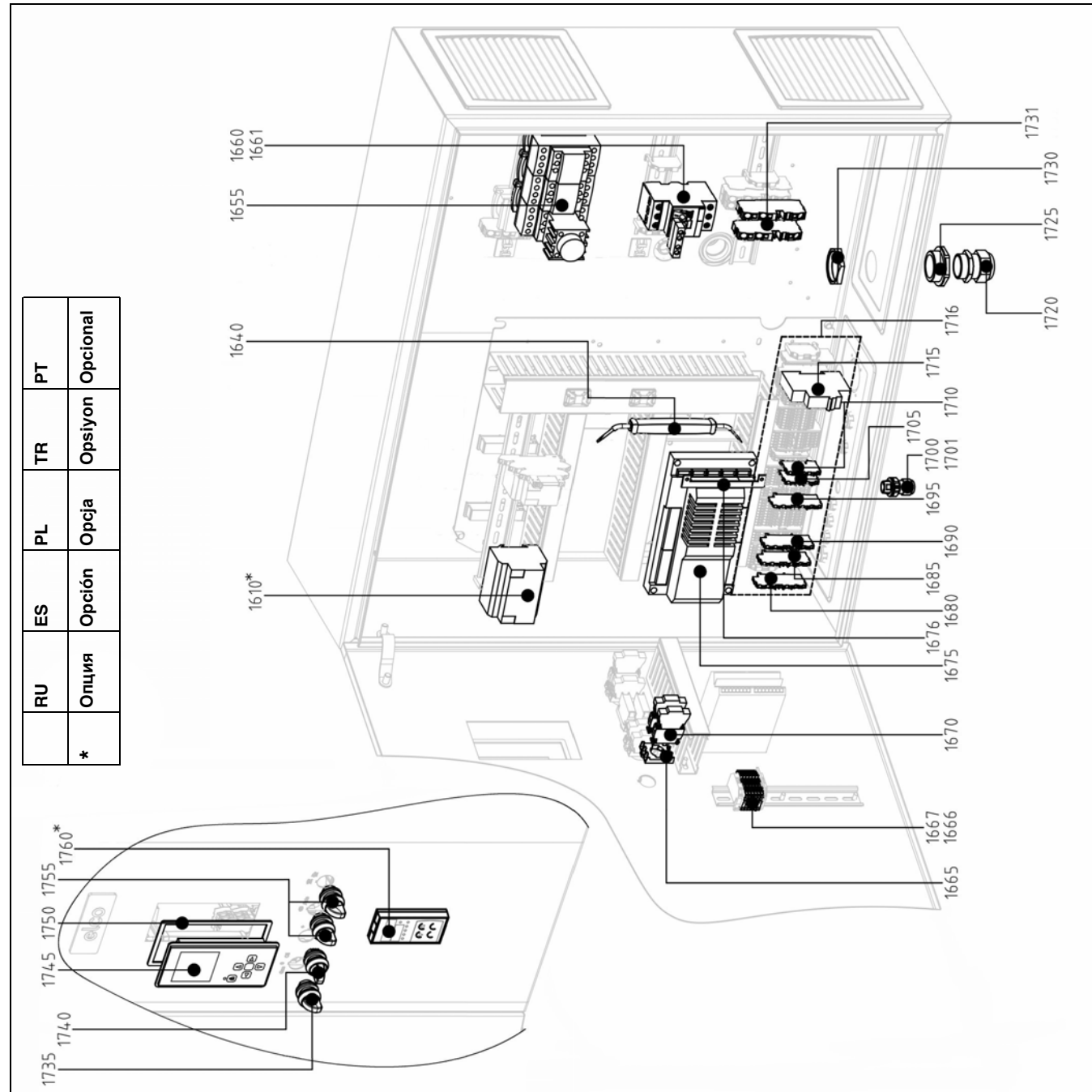
Pos.		Art. Nr.	
4010	DN100-DN65 DN100-DN80 DN100-DN100 DN100-DN125	14 057 685 14 057 696 14 057 707 14 057 718	65 311 674 65 311 675 65 311 676 65 311 677
4520	N8/9.5800/10400	3333 112 310	65 311 601
4530	N8/9.5800/10400	3333 101 910	65 311 344
4560	N8/9.5800/10400	514 872 4365	65 311 607
4580	DN65 DN80 DN100 DN125	14 002 003 14 002 014 14 002 025 14 043 781	65 311 844 65 311 845 65 311 846 65 311 847
4620	DN65 DN80 DN100 DN125 DN150	578 842 8628 578 842 8639 578 842 8640 578 842 8651 578 842 8662	65 311 611 65 311 612 65 311 613 65 311 614 65 311 342
4640	N8/N9 GW500 A5 (30-500 mbar) GW150 A5 (Option)	14 078 013 176 8836 237	65 310 852 13 016 338
4650	N8/9.5800/10400	176 883 6453	65 311 598
4800	DN65 DN80 DN100 DN125 DN150	14 013 861 14 013 872 14 013 883 14 013 894 14 013 905	65 311 460 65 311 461 65 311 462 65 311 463 65 311 892
4801	DN65 DN80 DN100 DN125 DN150	14 018 635 14 018 646 14 018 657 14 018 668 14 018 679	65 311 723 65 311 888 65 311 889 65 311 890 65 311 623
5010	N8/N9	147 842 1605	65 311 362



Pos.	Наименование	Denominación	Opis	Tanım	Designação
4510	Коллектор	Colector	Kolektor	Manifold	Coletor
4520	Прямой штуцер	Racor recto	Złącze prawe	Sağ rakor	Junta reta
4530	T-образное соединение	Unión en T	Łącznik trójnikowy	T bağlanti	Junta em T
4560	Пробка	Tapón	Zatyczka	Tapa	Bujão
4580	Клапан	Válvula	Zawór	Vana	Válvula
4620	Уплотнение	Junta	Uszczelka	Conta	Junta
4640	Реле давления	Manostato	Czujnik ciśnienia	Basiņ şalteri	Manóstato
4650	Разъем реле давления	Toma de manostato	Gniazdo czujnika ciśnienia	Basiņ şalteri girişi	Tomada manóstato
4800	Фильтр	Filtro	Filtr	Filtre	Filtro
4801	Комплект запчастей для газового фильтра	Piezas de repuesto para filtro de gas	Kpl. części zamiennych do filtra gazu	Gaz filtresi için yedek parça seti	Kit cartucho filtrante
5010	Контрольная горелка с кнопочным краном	Queimador de prueba con grifo de botón de presión	Palnik kontrolny z zaworem przyciskowym	Düğmeli musluklu test brülörü	Queimador de cabeça com botão torneira



Pos.	N8/N9	Art. Nr.	
1610	N8/N9	14 058 488	65 311 790
1640	N8/N9	14 076 022	65 311 446
1655	N8.5800	14 063 757	65 312 015
	N8.7100	14 063 768	65 311 796
	N9.8700	14 063 768	65 311 796
	N9.10400	14 063 779	65 311 797
1660	N8.5800	14 063 713	65 312 018
	N8.7100	14 063 724	65 311 798
	N9.8700	14 063 735	65 312 019
	N9.10400	14 063 746	65 311 917
1661	N8/N9	14 043 198	65 311 795
1665	N8/N9	14 042 032	65 311 919
1666	N8/N9	14 041 922	65 311 443
1667	N8/N9	14 041 900	65 311 444
1670	N8/N9 - CLEED230	14 042 054	65 311 920
	N8/N9 - CK01	14 042 879	65 311 921
	N8/N9 - CK02	14 055 551	65 311 922
	N8/N9 - CK10	14 042 043	65 311 923
	N8/N9 - CK20	14 055 540	65 311 924
1675	N8/N9 - BT 320	14 058 411	65 312 020
	N8/N9 - BT 330*	14 058 422	65 325 776
1676	N8/N9 - BT 3xx	14 058 378	65 311 926
1680	N8/N9	14 041 944	65 311 927
1685	N8/N9	14 041 977	65 311 445
1690	N8/N9	14 041 955	65 311 449
1695	N8/N9	14 041 966	65 311 447
1700	N8/N9 - CLICK M16	14 081 115	65 311 451
	N8/N9 - CLICK M20	14 081 126	65 311 758
	N8/N9 - CLICK M25	14 081 137	65 311 759
1701	N8/N9 - CLICK M16	14 083 469	65 311 928
	N8/N9 - CLICK M20	14 083 480	65 311 929
	N8/N9 - CLICK M25	14 083 491	65 311 930
1705	N8/N9	14 041 922	65 311 443
1710	N8/N9	14 041 933	65 311 441
1715	N8/N9 - 10A	14 043 033	65 311 931
1716	N8/N9	14 081 027	65 311 932
1720	N8/N9 M32x1,5	14 063 625	65 311 933
	N8/N9 M40x1,5	641 880 4977	65 311 934
1725	N8/N9	14 063 614	65 311 935
1730	N8/N9	641 880 4659	65 311 936
1731	N8.5700	14 077 210	65 311 937
	N9.6500	14 077 815	65 311 938
1735	N8/N9	14 043 044	65 311 436
1740	N8/N9	14 046 663	65 311 437
1745	N8/N9	14 058 400	65 311 363
1750	N8/N9	14 066 903	65 311 364
1755	N8/N9	14 042 021	65 311 438
1760	N8/N9	175 880 3952	65 310 415

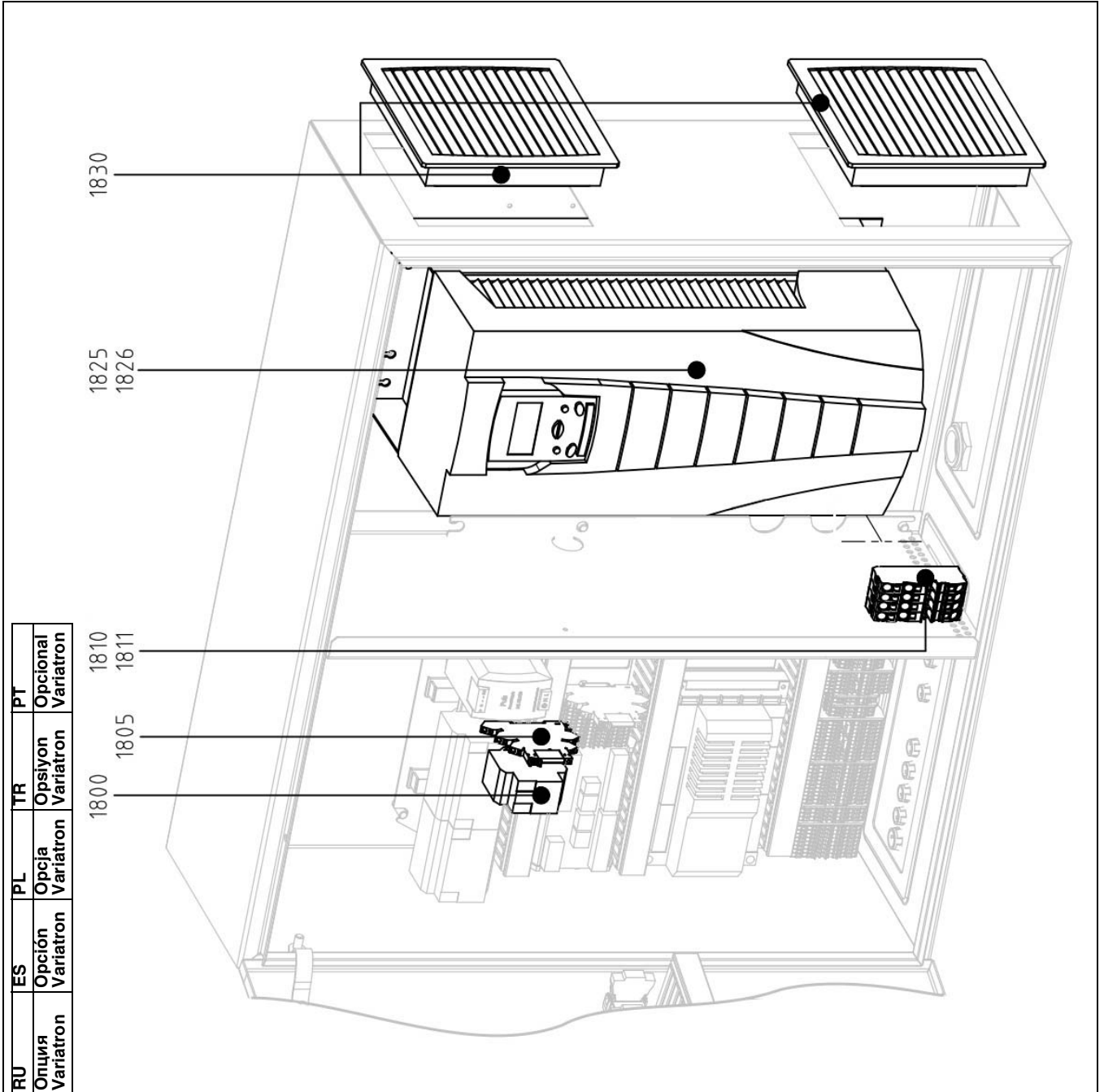


RU	ES	PL	TR	PT
*	Опция	Opção	Opsiyon	Opcional

Pos.	Назначение	Denominación	Opis	Tanım	Designação
1610	Модуль LCM100	Módulo LCM100	Modul LCM100	LCM100 modülü	Módulo LCM100
1640	Инструменты	Herramienta de accionamiento	Narzędzie do przełączania	İşletim aracı	Ferramenta de manobra
1655	Вентилятор двигателя	Motor del ventilador	Silnik dmuchawy	Fan motoru	Motor ventilador
1660	Защитный выключатель двигателя вентилятора	Interruptor de protección del motor del ventilador	Wyłącznik ochronny silnika dmuchawy	Fan motor koruma şalteri	Disjuntor-protetor de motor Ventilador
1661	Главный контроллер	Interruptor auxiliar	Łącznik pomocniczy	Yardımcı şalter	Comutador auxiliar
1665	Шасси, 3 детали	Soporte para aparato, 3 niveles	Wspornik urządzenia, potrójny	Ekipman rafı, 3 gözü	Porta-ferramentas triplo
1666	Проходная клемма серая	Borne de paso gris	Zacisk przelotowy szary	Grı devre terminali	Borne de passagem cinzento
1667	Проходная клемма PE	Borne de paso PE	Zacisk przelotowy PE	PE devre terminali	Borne de passagem PE
1670	"Светодиодный элемент, белый Размыкающий контакт Размыкающий двойной контакт Замыкающий контакт Замыкающий двойной контакт"	"Elemento LED, blanco Contacto de apertura Contacto de apertura doble Contacto de cierre Contacto de cierre doble"	"Element LED, biały Styki rozwiernie Podwójne styki rozwiernie Styki zwarte Podwójne styki zwarte"	"LED eleman, beyaz Kilit açma kontağı Çift kilit açma kontağı Kilit kapatma kontağı Çift kilit kapatma kontağı"	Elemento LED, branco Contacto de abertura Contacto de dupla abertura Contacto de fecho Contacto de duplo fecho
1675	Базовый модуль BT3xx	Módulo básico BT3xx	Modul podstawowy BT3xx	BT3xx ana modül	Módulo de base BT3xx
1676	Заглушка X30-X34	Cubierta X30-X34	Zaslepka X30-X34	Kör kapak X30-X34	Tampa X30-X34
1680	Проходная клемма оранжевая 4-кратная	Borne de paso naranja cuadruple	Zacisk przelotowy pomarańczowy poczwórny	Devre terminali, turuncu 4 gözü	Borne de passagem Laranja 4 cond.
1685	Проходная клемма PE 4-кратная	Borne de paso PE cuadruple	Zacisk przelotowy PE poczwórny	Devre terminali, PE 4 gözü	Borne de passagem PE 4 cond.
1690	Проходная клемма серая 4-кратная	Borne de paso gris cuadruple	Zacisk przelotowy szary poczwórny	Devre terminali, gri 4 gözü	Borne de passagem Cinzento 4 cond.
1695	Проходная клемма N 4-кратная	Borne de paso N cuadruple	Zacisk przelotowy N poczwórny	Devre terminali, N 4 gözü	Borne de passagem N 4 cond.
1700	Кабельный соединитель CLICK	Racor atornillado para cables CLICK	Połączenie gwintowane okablowania CLICK	Kablo rakoru CLICK	Passa-cabos com parafuso CLIC
1701	Инструмент CLICK	Herramienta CLICK	Narzędzie CLICK	CLICK aracı	Ferramenta CLIC
1705	Проходная клемма серая 2-кратная	Borne de paso gris doble	Zacisk przelotowy szary podwójny	Devre terminali, gri 2 gözü	Borne de passagem Cinzento 2 cond.
1710	Проходная клемма оранжевая 2-кратная	Borne de paso naranja doble	Zacisk przelotowy pomarańczowy podwójny	Devre terminali, turuncu 2 gözü	Borne de passagem Laranja 2 cond.
1715	Автоматический выключатель	Fusible automático	Bezpiecznik automatyczny	Emniyet otomatığı	Corta-circuitos automático
1716	Клеммная колодка	Regleta de bornes	Listwa zaciskowa	Terminal bloğu	Bloco terminal
1720	Кабельный коннектор	Racor atornillado para cables	Połączenie gwintowane okablowania	Kablo rakoru	Passa-cabos com parafuso
1725	Переходник	Reducción	Redukcja	Azaltma	Redução
1730	Контрайка	Contratuera	Przeciwnakrętka	Emniyet somunu	Contraporca
1731	Проходная клемма, серая	Borne de paso gris	Zacisk przelotowy, szary	Grı devre terminali	Borne de passagem cinzento
1735	Светящаяся кнопка, 3-поз., с фиксацией	Botón de selección luminoso, 3 niveles, encajable	Podświetlany przycisk wyboru, 3-stopniowy, bistabilny	İşikli seçim tuşu, 3 kademeli, dişli	Seletor retro-iluminado, 3 posições, bloqueável
1740	Кнопка с подсветкой, 3-ступенчатая	Botón de selección luminoso, 3 niveles	Podświetlany przycisk wyboru, 3-stopniowy	İşikli seçim tuşu, 3 kademeli	Seletor retro-iluminado, 3 posições
1745	Дисплей ручного управления «Thermowatt»	Pantalla de manejo manual, «Thermowatt»	Wyświetlacz do obsługi ręcznej „Thermowatt”	«Thermowatt» el kumandası ekranı	Ecrã de comando manual "Thermowatt"
1750	Уплотнительная прокладка	Junta	Uszczelka	Conta	Junta
1745	Кнопка с подсветкой, 2-ступенчатая	Botón de selección luminoso, 2 niveles	Podświetlany przycisk wyboru, 2-stopniowy	İşikli seçim tuşu, 2 kademeli	Seletor retro-iluminado, 2 posições
1760	Регулятор мощности RWF40	Regulador de potencia RWF40	Regulator mocy RWF40	RWF40 güç regülatörü	Regulador de potência RWF40



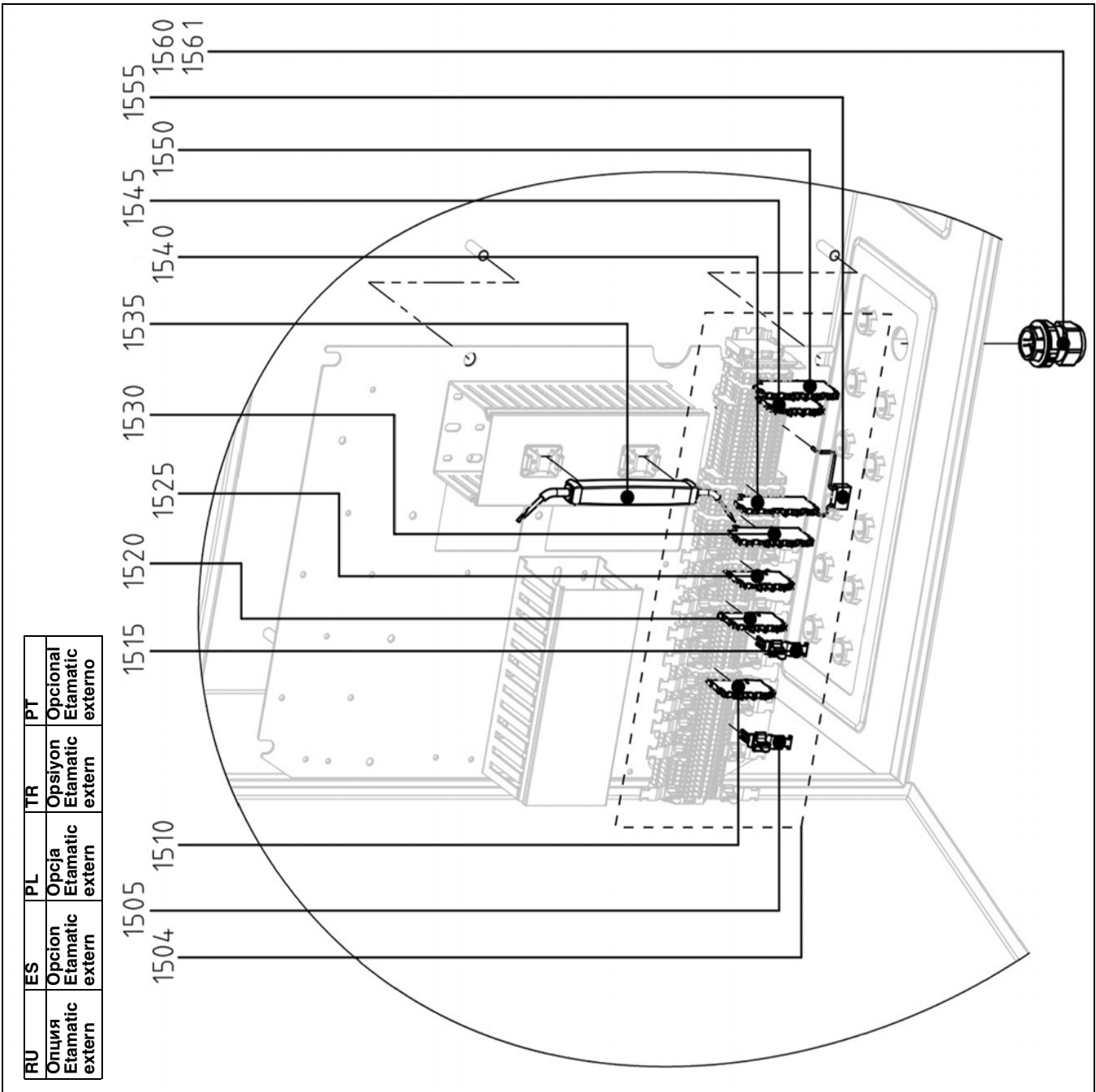
Pos.	Art. Nr.	
1800	N8/N9	65 311 918
1805	N8/N9	65 311 940
1810	N8	65 311 937
	N9	65 311 938
1811	N8/N9	65 311 939
1825	N8.5800	65 312 014
	N8.7100	65 311 941
	N9.8700	65 312 021
	N9.10400	65 311 942
1826	N8/N9	65 311 943
1830	N8/N9	65 311 944






Pos.	Назначение	Denominación	Opis	Tanım	Designação
1800	Модуль VSM100	Мódulo VSM100	Modul VSM100	VSM100 modülü	Módulo VSM100
1805	Реле	Relé	Przełącznik	Röle	Relé
1810	Проходная клемма серая	Borne de paso gris	Zacisk przelotowy szary	Gri devre terminali	Borne de passagem cinzento
1811	Проходная клемма PE	Borne de paso PE	Zacisk przelotowy PE	PE devre terminali	Borne de passagem PE
1825	преобразователь частоты	Convertidor de frecuencias	Przetwornica częstotliwości	Frekans dönüştürücü	Conversor de frequência
1826	Вентилятор главного проветривания, преобразователь частоты	Ventilador principal del convertidor de frecuencias	Przetwornica częstotliwości wentylatora głównego	Frekans dönüştürücü için ana fan	Ventilador principal Conversor de frequência
1830	Фильтр	Filtro	Filtr	Filtre	Filtro



Pos.	Art. Nr.	Art. Nr.
1504	N8/N9	65 312 024
1505	N8/N9	14 081 423
1510	N8/N9	14 065 231
1515	N8/N9	14 041 933
1520	N8/N9	14 065 242
1525	N8/N9	14 041 922
1530	N8/N9	14 041 900
1535	N8/N9	14 041 977
1540	N8/N9	14 076 022
1545	N8/N9	14 041 966
1550	N8/N9	14 041 889
1555	N8/N9	14 041 955
1560	N8/N9	14 042 087
1561	N8/N9 - CLICK M16	14 081 115
	N8/N9 - CLICK M20	65 311 451
	N8/N9 - CLICK M25	65 311 758
	N8/N9 - CLICK M16	14 081 126
	N8/N9 - CLICK M20	14 081 137
	N8/N9 - CLICK M25	65 311 759
	N8/N9 - CLICK M16	14 083 469
	N8/N9 - CLICK M20	65 311 786
	N8/N9 - CLICK M25	14 083 480
		65 311 787
		14 083 491
		65 311 788



Pos.	Назначение	Denominación	Opis	Tanım	Designação
1504	Клеммная колодка	Regleta de bornes	Listwa zaciskowa	Terminal bloğu	Bloco terminal
1505	Вставная ножка EMV 3-6 мм	Pie de sujeción (CEM) 3-6 mm	Stopka wtykowa EMC 3-6 mm	EMV çatal ayak 3-6 mm	Pé de encaixe CEM 3 – 6 mm
1510	Прокhodная клемма оранжевая 2-кратная	Borne de paso naranja doble	Zacisk przelotowy pomarańczowy podwójny	Devre terminali, turuncu 2 gözlü	Borne de passagem Laranja 2 cond.
1515	Вставная ножка EMV 6-8 мм	Pie de sujeción (CEM) 6-8 mm	Stopka wtykowa EMC 6-8 mm	EMV çatal ayak 6-8 mm	Pé de encaixe CEM 6 – 8 mm
1520	Прокhodная клемма серая 2-кратная	Borne de paso gris doble	Zacisk przelotowy szary podwójny	Devre terminali, gri 2 gözlü	Borne de passagem Cinzento 2 cond.
1525	Прокhodная клемма PE 2-кратная	Borne de paso PE doble	Zacisk przelotowy PE podwójny	Devre terminali, PE 2 gözlü	Borne de passagem PE 2 cond.
1530	Прокhodная клемма PE 4-кратная	Borne de paso PE cuádruple	Zacisk przelotowy PE poczwórny	Devre terminali, PE 4 gözlü	Borne de passagem PE 4 cond.
1535	Инструменты	Herramienta de accionamiento	Narzędzie do przełączania	İşletim aracı	Ferramenta de manobra
1540	Прокhodная клемма N 4-кратная	Borne de paso N cuádruple	Zacisk przelotowy N poczwórny	Devre terminali, N 4 gözlü	Borne de passagem N 4 cond.
1545	Прокhodная клемма N 2-кратная	Borne de paso N doble	Zacisk przelotowy N podwójny	Devre terminali, N 2 gözlü	Borne de passagem N 2 cond.
1550	Прокhodная клемма серая 4-кратная	Borne de paso gris cuádruple	Zacisk przelotowy szary poczwórny	Devre terminali, gri 4 gözlü	Borne de passagem Cinzento 4 cond.
1555	Пробная нагрузка ETAMATIC	Carga de ensayo ETAMATIC	Obciążenie próbne ETAMATIC	ETAMATIC test yükü	Carga de teste ETAMATIC
1560	Кабельный соединитель CLICK	Racor atornillado para cables CLICK	Połączenie gwintowane okablowania CLICK	CLICK kablo rakoru	Passa-cabos com parafuso CLIC
1561	Инструмент CLICK	Herramienta CLICK	Narzędzie CLICK	CLICK aracı	Ferramenta CLIC

Условные обозначения	Leyenda	Legenda	Açıklama	Legenda
	Piezas de mantenimiento	Materiały eksploatacyjne	Bakım parçaları	Pecas de manutenção
	Piezas de recambio	Części zamienne	Yedek parçalar	Pecas de substituição
	Piezas de desgaste	Części zużywające się	Aşınma parçaları	Pecas de desgaste



elco

К О Н Т А К Т Ы

Distributor in Russia "Teplopartner" LTD
Russia, Krasnodar city, Stasova street, 184, office 4
Tel./fax.: 8 (861) 234 23 83, +7 (961) 854 41 24
www.gorelka-kotel.ru info@gorelka-kotel.ru