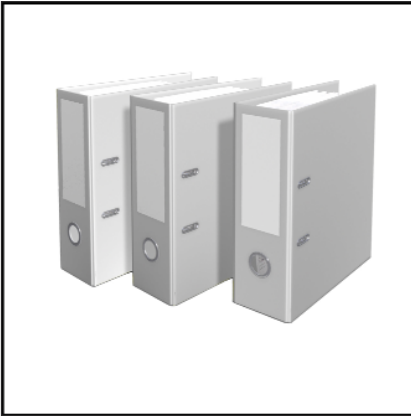
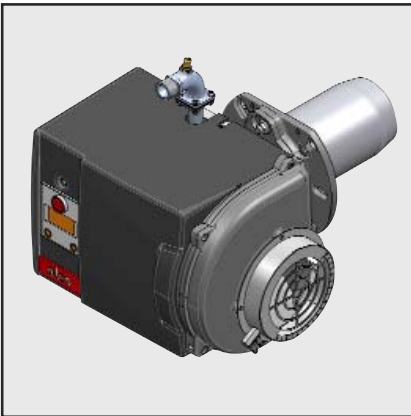


P1.40 G- U/TCG  
P1.70 G- U/TCG  
P1.105 G- U/TCG  
P2.130 G- U/TCG

# elco



**Технические характеристики**  
**Datos técnicos**  
**Dados técnicos**  
**Parametry techniczne**  
**Teknik veriler**



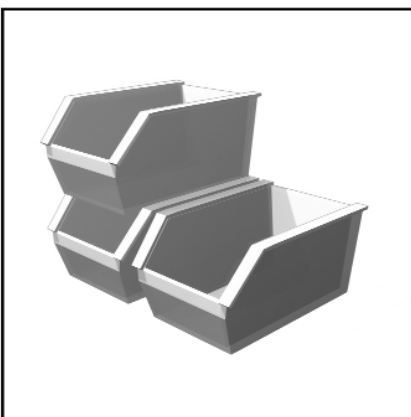
ru, es, pt, pl, tr .....420010540703



ru, es, pt, pl, tr .....420010541303



**Электрические и гидравлические схемы**  
**Esquemas eléctrico y hidráulico**  
**Esquemas elétrico e hidráulico**  
**Schemat elektryczny i hydrauliczny**  
**Elektrik ve hidrolik şemalar**

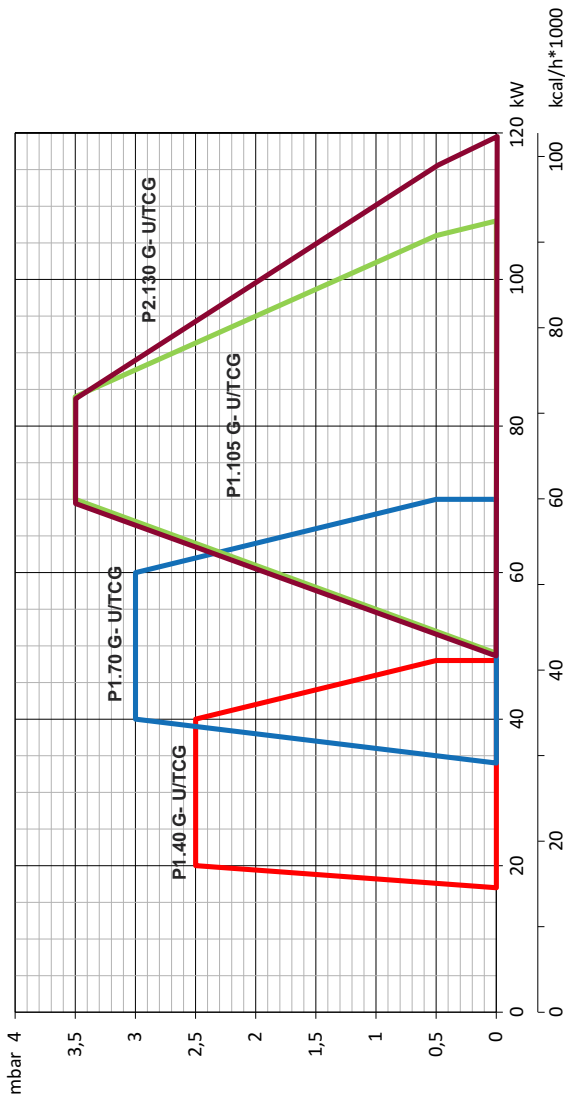


**Запчасти**  
**Piezas de recambio**  
**Peças de substituição**  
**Części zamienne**  
**Yedek parçalar**



420010539803

Технические характеристики - Dados técnicos - Datos técnicos - Parametry techniczne - Teknik veriler		P1.40 G- U/TCG		P1.70 G- U/TCG		P1.105 G- U/TCG		P2.130 G- U/TCG	
Мощность горелки мин./макс. кВт - ккал/ч	Potencia del quemador min./máx kW - kcal/h	Мощ палника min./макс. kW	Brülör gücü min./maks. kW	17	48	34	70	49	108
Модификация 1 ступень	Funcionamiento 1 etapa	Praca 1 stopień	Çalışma 1 aşama	14.620	41.280	29.240	60.200	42.140	92.880
Коэффициент регулирования	Relación de regulación	Relação de regulação	Regülasyon oranı	1	1	1	1	1	1
Топливо	Combustible	Combustível	Paliwo	1:1					
Класс выделения загрязняющих веществ	Tipo de emisión	Classe de emissões	Klasa emisji	G20 (L.C.V. 8.570 kcal/Nm³), G25 (L.C.V. 7.370 kcal/Nm³) G31 (L.C.V. 22.260 kcal/Nm³), G30 (L.C.V. 29.320 kcal/Nm³)					
Блок управления	Cajetín de seguridad	Aparelho de controlo	Modul zabezpieczający	Standard Class 3 - GAS EN676 (<80mg/kWh)					
Газовая рампа	Rampa de gas	Rampa de gás	Rampa gazowa	TCG 1xx					
Подсоединение газа	Conexión de gas	Ligação de gás	Podłączenie gazu	GAS TRAIN TABLE - DIFFERENT MODELS / CONFIGURATIONS					
Давление газа на входе	Presión de entrada del gas	Pressão de entrada do gás	Ciśnienie na wejściu gazu	Rp1/2"		Rp1/2"		Rp1/2"	
Давление LPG на входе	Presión de entrada LPG	Pressão de entrada do LPG	Ciśnienie wejściowe LPG	12-360 mbar (SEE GAS TRAIN MATCHING TABLE)					
Настройка подачи воздуха	Ajuste del aire	Regulação do ar	Regulacja przepływu powietrza	30-360 mbar (SEE GAS TRAIN MATCHING TABLE)					
Воздушная заслонка	Válvula de aire	Persiana do ar	Zasuwa powietrza	-					
Контроль пламени	Vigilancia de llama	Revelador de chama	Kontrola płomienia	ionization		ionization		ionization	
Устройство розжига	Encendedor	Transformador de ligação	Aparat zapłonowy	1-Pole Electronic		1-Pole Electronic		1-Pole Electronic	
Электродвигатель об/мин - Вт	Motor rpm - watt	Motor eléctrico rotações motor - watt	Silnik rpm - watt	2800 rpm		2800 rpm		2800 rpm	
Напряжение	Tensión	Tensão	Napięcie	75 W		75 W		75 W	
Потребляемая электрическая мощность (при работе)	Potencia eléctrica absorbida (en funcionamiento)	Potência elétrica absorvida (Funcionamento)	Pobór mocy elektrycznej (w czasie działania)	230 V / 50-60 Hz					
Приближительный вес	Peso	Peso	Masa	190 W		190 W		190 W	
Класс электрозащиты	Índice de protección	Classe de proteção	Klasa ochrony	6,7 kg		7,5 kg		7,5 kg	
Уровень шума, dB(A)	Nivel de presión acústico dB(A)	Nível de pressão sonora dB(A)	Poziom hałasu dB(A)	IP 21					
Температура хранения	Temperatura ambiente de almacenamiento	Temperatura ambiente de armazenagem	Temperatura otoczenia składowanie	69,3		70,1		70,1	
Рабочая температура	Temperatura ambiente de utilización	Temperatura de utilização	Temperatura otoczenia działanie: min./maks.	-20° ...+70° C		-20° ...+70° C		-10° ...+60° C	



### Рабочий диапазон

Рабочий диапазон показывает производительность горелки в зависимости от давления в топочной камере.

Он соответствует максимальным значениям согласно EN 676, измеренным в контрольной топочной камере.

**При выборе горелки необходимо учитывать КПД котла.**

Расчет тепловой мощности:

$$QF = \frac{Q_N}{\eta_K}$$

QF = Тепловая мощность, кВт  
 QN = Номинальная мощность котла, кВт  
 $\eta_K$  = КПД котла, %

### Ámbito de funcionamiento

El ámbito de funcionamiento corresponde a los valores registrados en el momento de la homologación.

Corresponde a los valores máx medidos en el túnel de ensayo según la EN 676.

**Para la elección del quemador, se ha de tener en cuenta el rendimiento de la caldera.**

Cálculo de la potencia calorífica:

$$QF = \frac{Q_N}{\eta_K}$$

QF = Potencia calorífica (kW)  
 QN = Potencia nominal de la caldera (kW)  
 $\eta_K$  = Rendimiento de la caldera (%)

### Gráficos de Potência

O gráfico de potência mostra a potência do queimador como uma função de pressão da câmara de combustão. Corresponde aos valores máximos especificados pela EN 676 medidos no tubo de chama de teste.

**A eficiência da caldeira deve ser levada em consideração ao selecionar o queimador.**

Cálculo da potência do queimador:

$$QF = \frac{Q_N}{\eta_K}$$

QF = Potência do queimador (kW)  
 QN = Potência nominal da caldeira (kW)  
 $\eta_K$  = Grau de eficácia da caldeira (%)

### Krzywe mocy

Zakres działania określa moc palnika w stosunku do ciśnienia panującego w palenisku.

Odpowiada on maksymalnym wartościom zmierzonym zgodnie z normą EN676, w znormalizowanym tunelu.

**Przy wyborze palnika należy uwzględnić współczynnik sprawności cieplnej kotła.**

Obliczenie mocy palnika :

$$QF = \frac{Q_N}{\eta_K}$$

QF = moc palnika (kW)  
 QN = moc znamionowa kotła(kW)  
 $\eta_K$  = sprawność cieplna kotła (%)

### Güç eğrileri

Çalışma alanı, ocak tertibatında mevcut basınca göre brülör gücünü gösterir. Standart tüneide EN676 normuna göre ölçülen maksimum değerlere uymaktadır.

**Brülör seçeneği için kazan randimanının katsayısı dikkate alınmalıdır.**

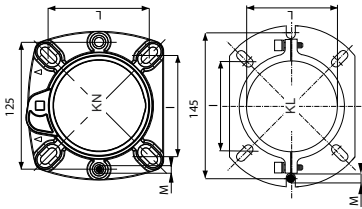
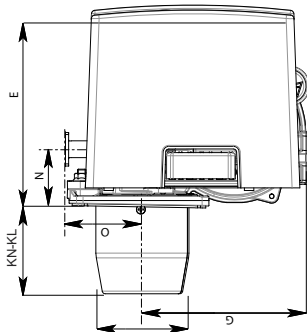
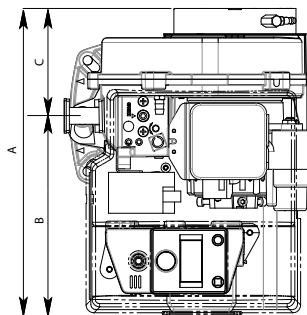
Brülör güç hesabı:

$$QF = \frac{Q_N}{\eta_K}$$

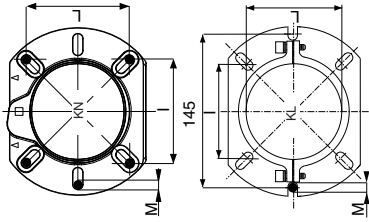
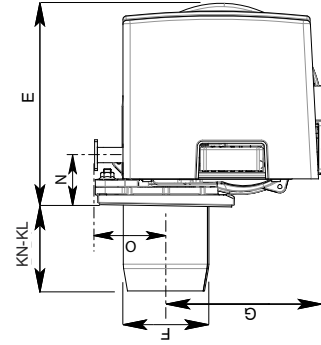
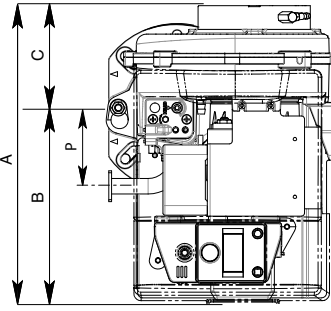
QF = brülör gücü (kW)  
 QN= kazan nominal gücü (kW)  
 $\eta_K$  = kazan randımanı %



P1.40 G- U/TCG



P1.70-105-130 G- U/TCG

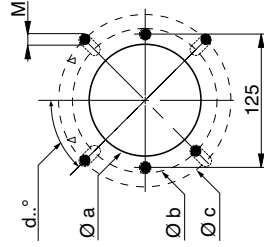


Model	A	B	C	KN	KL	E	F	G	I	J	L	M	N	O	P
P1.40 G- U/TCG KN	290	188	102	85	-	191	89	160	92/107	92/107	92/107	M8	54	73	-
P1.40 G- U/TCG KL	290	188	102	-	143	191	89	160	96/116	96/116	96/116	M8	54	73	-
P1.70 G- U/TCG KN	306	200	106	85	-	209	89	160	100/120	100/120	100/120	M8	52	71	82
P1.70 G- U/TCG KL	306	200	106	-	143	209	89	160	96/116	96/116	96/116	M8	52	71	82
P1.105 G- U/TCG KN	306	200	106	140	-	209	89	160	100/120	100/120	100/120	M8	52	71	82
P1.105 G- U/TCG KL	306	200	106	-	178	209	89	160	96/116	96/116	96/116	M8	52	71	82
P2.130 G- U/TCG	306	200	106	160	240	209	98	160	100/120	100/120	100/120	M8	52	71	82

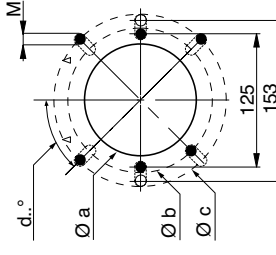
**Boiler plate drilling**

Model	Ø a	Ø b	Ø c	d°..
P1.40 G- U/TCG KN	100	130	150	45°
P1.40 G- U/TCG KL	100	136	145	45°
P1.70 G- U/TCG KN	110	140	170	45°
P1.70 G- U/TCG KL	100	136	145	45°
P1.105 G- U/TCG KN	110	140	170	45°
P1.105 G- U/TCG KL	100	136	145	45°
P2.130 G- U/TCG	110	140	170	45°

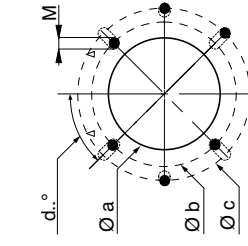
P 40 KN



P 70 KN - P 105 KN - P 120

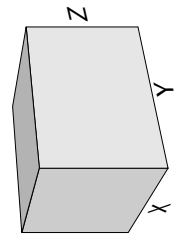


P 40 KL - 70 KL - P 105 KL



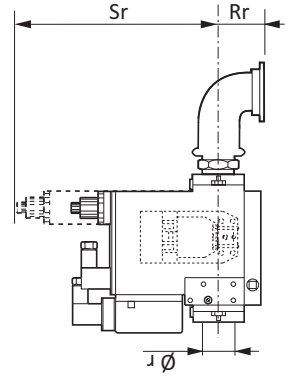
**Packaging**

Model	X	Y	Z	Kg
P1.40 G- U/TCG	377	500	277	8,7
P1.70 G- U/TCG	377	500	277	9,8
P1.105 G- U/TCG	377	500	277	9,8
P2.130 G- U/TCG	377	500	277	10



KN = Short head KL = Long head

GAS TRAIN DIMENSIONS:  
refer to GT manual





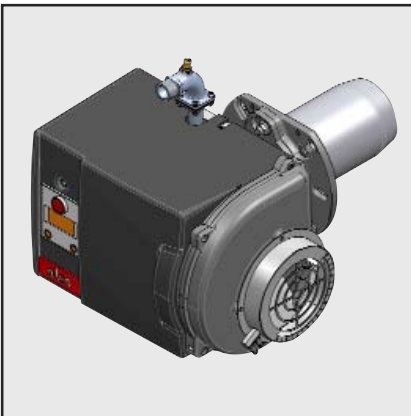
Горелка Queimador Queimador Palnik Brülör		Предохранительные блоки Equipo control llama Programadores de comando Skrzynka sterowania Emniyet kutuları			Технические характеристики Datos técnicos Dados técnicos Parametry techniczne Teknik veriler						
Тип горелки Tipo de quemador Tipo de quemador Rodzaj palnika Brülör tipi	Art. Nr.	Typ	Art. Nr.	Работа Funcionamiento Funcionamento Działanie İşleyiş		TS [sec]	TVB1 [sec]	TVB2 [sec]	TNB [sec]	Технические характеристики Control estanq. Controlo de estanqueidade Sprawdzenie szczelnosci Yalitim kontrolu	MDL
P1.40 G- U/TCG TC KN P1.40 G- U/TCG TC KL P1.70 G- U/TCG TC KN P1.70 G- U/TCG TC KL P1.105 G- U/TCG TC KN P1.105 G- U/TCG TC KL P2.130 G- U/TCG TC KN P2.130 G- U/TCG TC KL	3143431 3143432 3143435 3143436 3143439 3143440 3143443 3143444	TCG141.00	65300226	Стандарт Estándar Standard Standard Standart	Sta	3	24	-	-	on	-
P1.40 G- U/TCG KN P1.40 G- U/TCG KL P1.70 G- U/TCG KN P1.70 G- U/TCG KL P1.105 G- U/TCG KN P1.105 G- U/TCG KL P2.130 G- U/TCG KN P2.130 G- U/TCG KL	3143429 3143430 3143433 3143434 3143437 3143438 3143441 3143442	TCG141.02	65300838	Стандарт Estándar Standard Standard Standart	Sta	3	24	-	-	off	-
P1.40 G- U/TCG KN P1.40 G- U/TCG KL P1.70 G- U/TCG KN P1.70 G- U/TCG KL P1.105 G- U/TCG KN P1.105 G- U/TCG KL P2.130 G- U/TCG KN P2.130 G- U/TCG KL		TCG151.03	65300158	Поствентиляция Postventilación Pós-ventilação Post-wentylacja Sonraki havalandırma / TNB 90 sec	NB90	3	24	-	90	on	-
P1.40 G- U/TCG KN P1.40 G- U/TCG KL P1.70 G- U/TCG KN P1.70 G- U/TCG KL P1.105 G- U/TCG KN P1.105 G- U/TCG KL P2.130 G- U/TCG KN P2.130 G- U/TCG KL		TCG161.04	65300667	Быстрый старт с непрерывн. вентиляцией Quickstart con ventilación perm. QS com ventilação perm. Szybki rozruch z wentylacją stałą Sürekli havalandırma ile çabuk çalıştırma/ TVB 30sec	SS/MDL	3	30	4,5	-	on	on
P1.40 G- U/TCG KN P1.40 G- U/TCG KL P1.70 G- U/TCG KN P1.70 G- U/TCG KL P1.105 G- U/TCG KN P1.105 G- U/TCG KL P2.130 G- U/TCG KN P2.130 G- U/TCG KL		TCG161.05	65300161	Быстрый старт с непрерывн. вентиляцией Quickstart con ventilación perm. QS com ventilação perm. Szybki rozruch z wentylacją stałą Sürekli havalandırma ile çabuk çalıştırma / TVB 60sec	SS/MDL	3	60	4,5	-	on	on
P1.40 G- U/TCG KN P1.40 G- U/TCG KL P1.70 G- U/TCG KN P1.70 G- U/TCG KL P1.105 G- U/TCG KN P1.105 G- U/TCG KL P2.130 G- U/TCG KN P2.130 G- U/TCG KL		TCG161.07	65300306	Быстрый старт с длителн. предварит. вентиляц Quickstart con larga preventil. Quickstart com ampla pré- ventilação Szybki rozruch z długą wentylacją wstępna. Uzun ön havalandırma ile çabuk çalıştırma / TVB 40sec	SS/LVB	3	40	4,5	-	on	-
P1.40 G- U/TCG KN P1.40 G- U/TCG KL P1.70 G- U/TCG KN P1.70 G- U/TCG KL P1.105 G- U/TCG KN P1.105 G- U/TCG KL P2.130 G- U/TCG KN P2.130 G- U/TCG KL		TCG161.08	65000163	Быстрый старт с длителн. предварит. вентиляц Quickstart con larga preventil. Quickstart com ampla pré- ventilação Szybki rozruch z długą wentylacją wstępna. Uzun ön havalandırma ile çabuk çalıştırma / TVB 300sec	SS/LVB	3	300	4,5	-	on	-
P1.40 G- U/TCG KN P1.40 G- U/TCG KL P1.70 G- U/TCG KN P1.70 G- U/TCG KL P1.105 G- U/TCG KN P1.105 G- U/TCG KL P2.130 G- U/TCG KN P2.130 G- U/TCG KL		TCG161.09	65000164	Быстрый старт с длителн. предварит. вентиляц Quickstart con larga preventil. Quickstart com ampla pré- ventilação Szybki rozruch z długą wentylacją wstępna. Uzun ön havalandırma ile çabuk çalıştırma / TVB 600sec	SS/LVB	3	600	4,5	-	on	-

P1.40 G- U/TCG  
P1.70 G- U/TCG  
P1.105 G- U/TCG  
P2.130 G- U/TCG



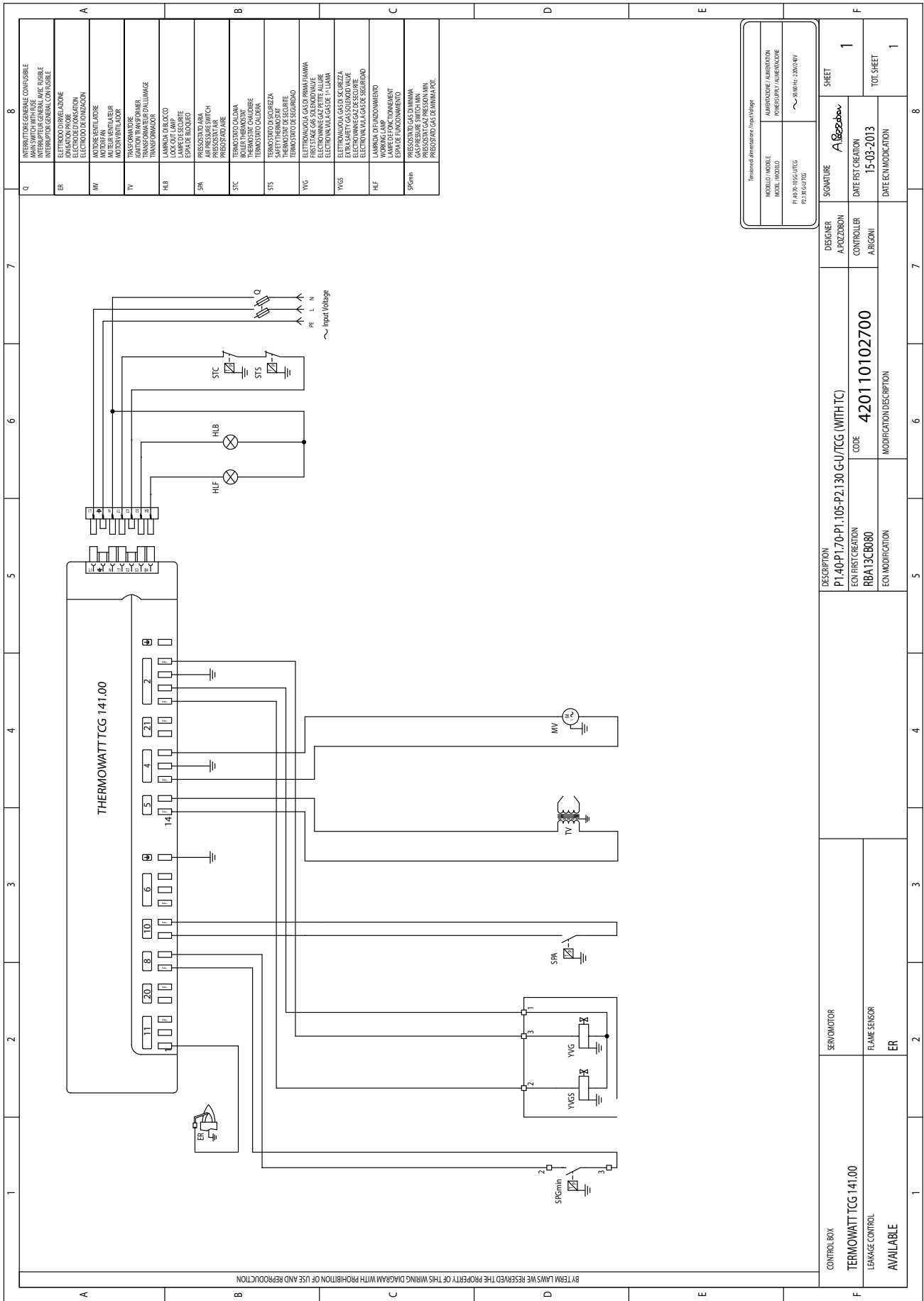
**Электрические и гидравлические схемы**  
**Esquemas eléctrico y hidráulico**  
**Esquemas elétrico e hidráulico**  
**Schemat elektryczny i hydrauliczny**  
**Elektrik ve hidrolik şemalar**

.....420110102600  
.....420110102700



CB-P1.40 G- U/TCG KN	3143429
CB-P1.40 G- U/TCG KL	3143430
CB-P1.40 G- U/TCG /TC KN	3143431
CB-P1.40 G- U/TCG /TC KL	3143432
CB-P1.70 G- U/TCG KN	3143433
CB-P1.70 G- U/TCG KL	3143434
CB-P1.70 G- U/TCG /TC KN	3143435
CB-P1.70 G- U/TCG /TC KL	3143436
CB-P1.105 G- U/TCG KN	3143437
CB-P1.105 G- U/TCG KL	3143438
CB-P1.105 G- U/TCG /TC KN	3143439
CB-P1.105 G- U/TCG /TC KL	3143440
CB-P2.130 G- U/TCG KN	3143441
CB-P2.130 G- U/TCG KL	3143442
CB-P2.130 G- U/TCG /TC KN	3143443
CB-P2.130 G- U/TCG /TC KN	3143923
CB-P2.130 G- U/TCG /TC KL	3143444



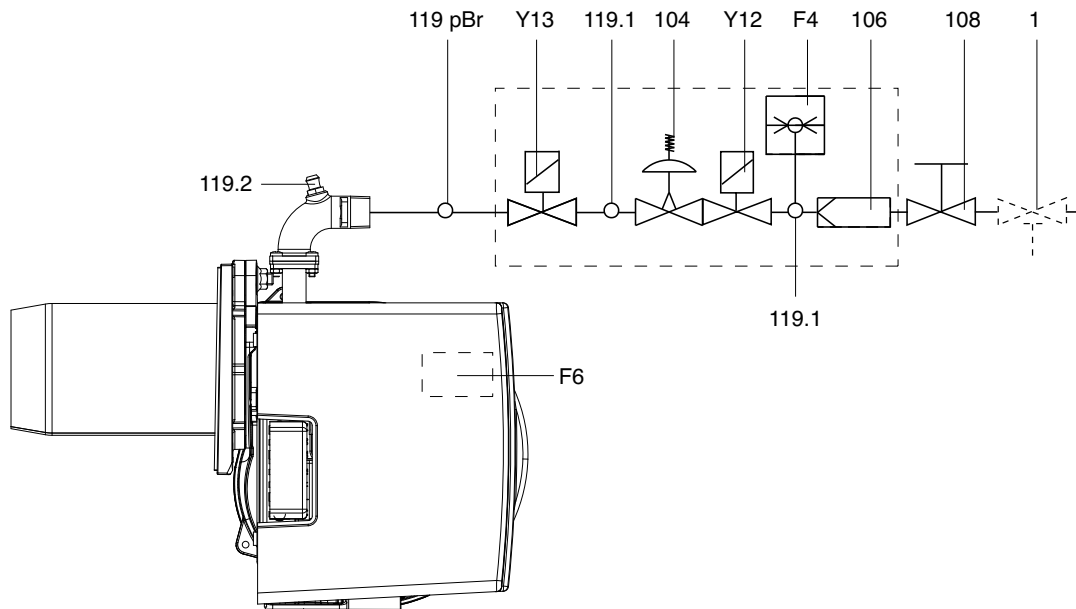


Terminale di alimentazione / Input Voltage	
MODELLO / MODEL	AUTOSTOPIONE / AUTIMOTION
MODELLO / MODEL	PROTEZIONE / PROTECTION
P1.40-P1.70-P1.105-P2.130-G-U/TCG	~ 0/180 H - 230V/0/1V
P1.30-G-U/TCG	

CONTROL BOX	SERVOMOTOR	DESIGNER	A-POZZOBON	SHEET	1
	TERMOWATT TCG 141.00		CONTROLLER	DATE/FIRST CREATION	TOT. SHEET
LEAKAGE CONTROL	AVAILABLE			15-03-2013	1
				DATE/ECA/MODIFICATION	
DESCRIPTION		P1.40-P1.70-P1.105-P2.130-G-U/TCG (WITH TC)			
ECON FIRST CREATION		RBA13CB980		CODE	
ECON MODIFICATION				MODIFICATION DESCRIPTION	
				4201 10102700	



# Работы без проверка герметичности Funcionamiento sin control de la estanqueidad Funcionamento sem controle de estanquidade nas vál. gás Działanie bez sprawdzenie szczelności İşleyiş olmadan yalıtım kontrolü



- F4 Реле минимального газового давления / Presóstato gas de minima / Pressostato de gás / czujnika ciśnienia gazu / Gaz eksikliğine karşı emniyet düzeneği.
- F6 Реле давления воздуха / Presóstato de aire / Pressostato de ar / Luchtdrukbewaker / czujnika ciśnienia powietrza.
- Y13 Главный электромагнитный клапан / Electroválvula gas / Válvula solenoide principal / Główny elektrozawór / Ana elektrovana.
- Y12 Предохранительный электромагнитный клапан / Electroválvula gas de seguridad / Válvula solenoide de segurança / Elektrozawór bezpieczeństwa / Güvenlik elektrovanası.
- 1 Запорный предохранительный термоклапан (должен быть установлен монтажником). / Válvula de parada de seguridad de activación térmica (tiene que montarla el instalador) / Válvula de desligamento de segurança acionada termicamente (residente na instalação) / Zabezpieczający zawór odcinający z wyłącznikiem termicznym (strona klienta) / Termik tetiklemeli güvenlik kapama vanası (müşteri tarafından).
- 104 Регулятор давления газа / Regulador de presión / Regulador da pressão do gás / Regulator ciśnienia gazu / Gaz basınç regülatörü.
- 106 Фильтр / Filtro / Peneira / Filtr / Filtre.
- 108 Клапан ручного отключения газа (должен быть установлен монтажником) / Válvula manual de cierre (tiene que montarla el instalador) / Válvula de esfera do gás (residente na instalação) / Ręczny zawór odcinający (strona klienta) / kapama el vanası (müşteri tarafından).
- 119pBr Точка измерения давления газа на выходе / Punto de medición de la presión del gas en la salida de la válvula / Ponto de medição da pressão de saída do gás / Punkt pomiaru ciśnienia wyjściowego gazu / Gaz çıkış basıncı ölçüm noktası.
- 119.1 Точка измерения давления газа в промежуточной камере / Punto de medición de la presión entre las válvulas de gas / Ponto de medição da pressão do gás no espaço da válvula / Punkt pomiaru ciśnienia gazu w komorze pośredniej / Ara odada gaz basıncı ölçüm noktası.
- 119.2 Точка измерения давления воздуха / Punto de medición de la presión de aire / Ponto de medição da pressão do ar / Punkt pomiaru ciśnienia powietrza / Hava basıncı ölçüm noktası.



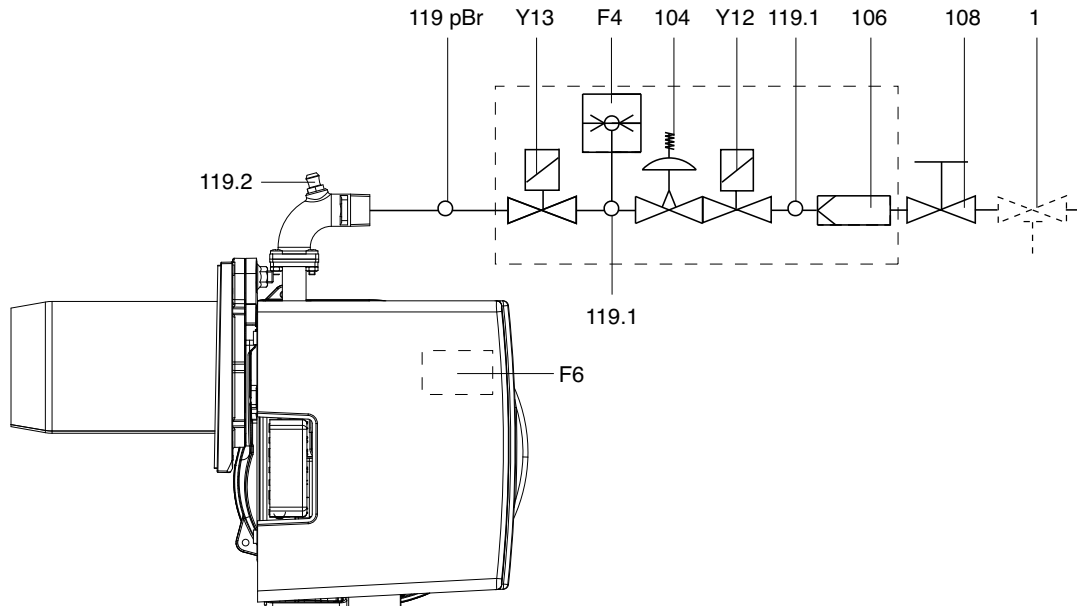
# Работы при проверка герметичности

## Funcionamiento con control de la estanqueidad

### Funcionamento com controle de estanquidade nas vál. gás

#### Działanie z sprawdzenie szczelności

#### İşleyiş ile yalıtım kontrolü



- F4 Реле минимального газового давления / Presóstatu gas de minima / Pressostato de gás / czujnika ciśnienia gazu / Gaz eksikliğine karşı emniyet düzeneği.
- F6 Реле давления воздуха / Presóstatu de aire / Pressostato de ar / Luchtdrukbewaker / czujnika ciśnienia powietrza.
- Y13 Главный электромагнитный клапан / Electroválvula gas / Válvula solenoide principal / Główny elektrozawór / Ana elektrovana.
- Y12 Предохранительный электромагнитный клапан / Electroválvula gas de seguridad / Válvula solenoide de segurança / Elektrozawór bezpieczeństwa / Güvenlik elektrovanası.
- 1 Запорный предохранительный термоклапан (должен быть установлен монтажником). / Válvula de parada de seguridad de activación térmica (tiene que montarla el instalador) / Válvula de desligamento de segurança acionada termicamente (residente na instalação) / Zabezpieczający zawór odcinający z wyłącznikiem termicznym (strona klienta) / Termik tetiklemeli güvenlik kapama vanası (müşteri tarafından).
- 104 Регулятор давления газа / Regulador de presión / Regulador da pressão do gás / Regulator ciśnienia gazu / Gaz basınç regülatörü.
- 106 Фильтр / Filtro / Peneira / Filtr / Filtre.
- 108 Клапан ручного отключения газа (должен быть установлен монтажником) / Válvula manual de cierre (tiene que montarla el instalador) / Válvula de esfera do gás (residente na instalação) / Ręczny zawór odcinający (strona klienta) / kapama el vanası (müşteri tarafından).
- 119pBr Точка измерения давления газа на выходе / Punto de medición de la presión del gas en la salida de la válvula / Ponto de medição da pressão de saída do gás / Punkt pomiaru ciśnienia wyjściowego gazu / Gaz çıkış basıncı ölçüm noktası.
- 119.1 Точка измерения давления газа в промежуточной камере / Punto de medición de la presión entre las válvulas de gas / Ponto de medição da pressão do gás no espaço da válvula / Punkt pomiaru ciśnienia gazu w komorze pośredniej / Ara odada gaz basıncı ölçüm noktası.
- 119.2 Точка измерения давления воздуха / Punto de medición de la presión de aire / Ponto de medição da pressão do ar / Punkt pomiaru ciśnienia powietrza / Hava basıncı ölçüm noktası.

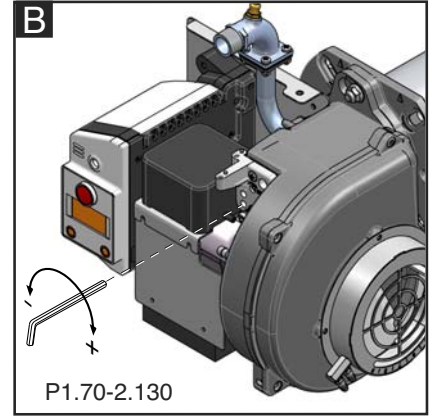
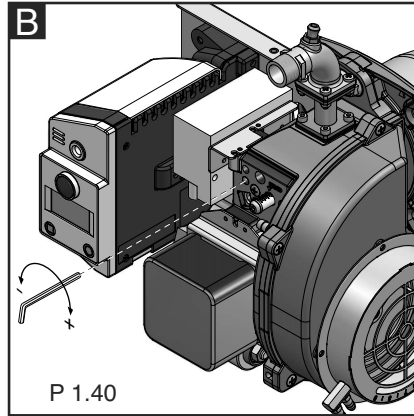
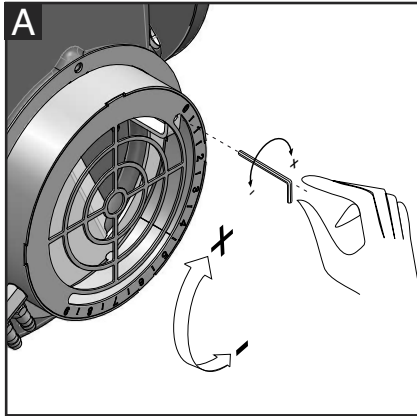
# Диаграммы предварительной регулировки

## Diagramas de calibración

### Diagramas de pré-calibragem

#### Wykresy wzorcowania wstępnego

#### Ön kalibrasyon diyagramlari



#### Как читать диаграммы и регулировать горелку:

- определите требуемую мощность.
- определите противодействие в топочной камере.
- выберите положение головки на диаграмме и отрегулируйте, как показано на рис. B.
- выберите положение заслонки воздуха на диаграмме и отрегулируйте, как показано на рис. A.

#### Cómo leer los diagramas y ajustar el quemador:

- establecer la potencia solicitada.
- establecer la presión de retorno en la cámara.
- obtener la posición del cabezal en el diagrama y ajustarla tal como se muestra en la fig.B.
- obtener la posición de la compuerta de aire en el diagrama y ajustarla tal como se muestra en la fig.A.

#### Como ler os diagramas e regular o queimador:

- determinar a potência requerida.
- determinar a contrapressão na câmara.
- identificar a posição da cabeça no diagrama

e regulá-la de acordo com a fig. B.  
-identificar a posição da persiana de ar no diagrama e regulá-la de acordo com a fig. A.

#### Jak odczytywać wykresy i regulować palnik:

- ustalić żadaną moc.
- ustalić przeciwcisnienie w komorze.
- na wykresie odczytać pozycję głowicy, po czym ustawić ją zgodnie ze wskazówkami na rysunku B.
- na wykresie odczytać pozycję zasuw, po czym ustawić ją zgodnie ze wskazówkami na rysunku A.

#### Diyagramların okunması ve brülörün ayarlanması:

- İstenen kapasiteyi tespit ediniz.
- Odadaki karşı basıncı tespit ediniz.
- Diyagramda gösterilen kafa konumunu elde ediniz ve şekil B' deki gibi ayarlayınız.
- Diyagramda gösterilen hava kapağının pozisyonunu elde ediniz ve şekilde A' deki gibi ayarlayınız.

# Диаграммы предварительной регулировки

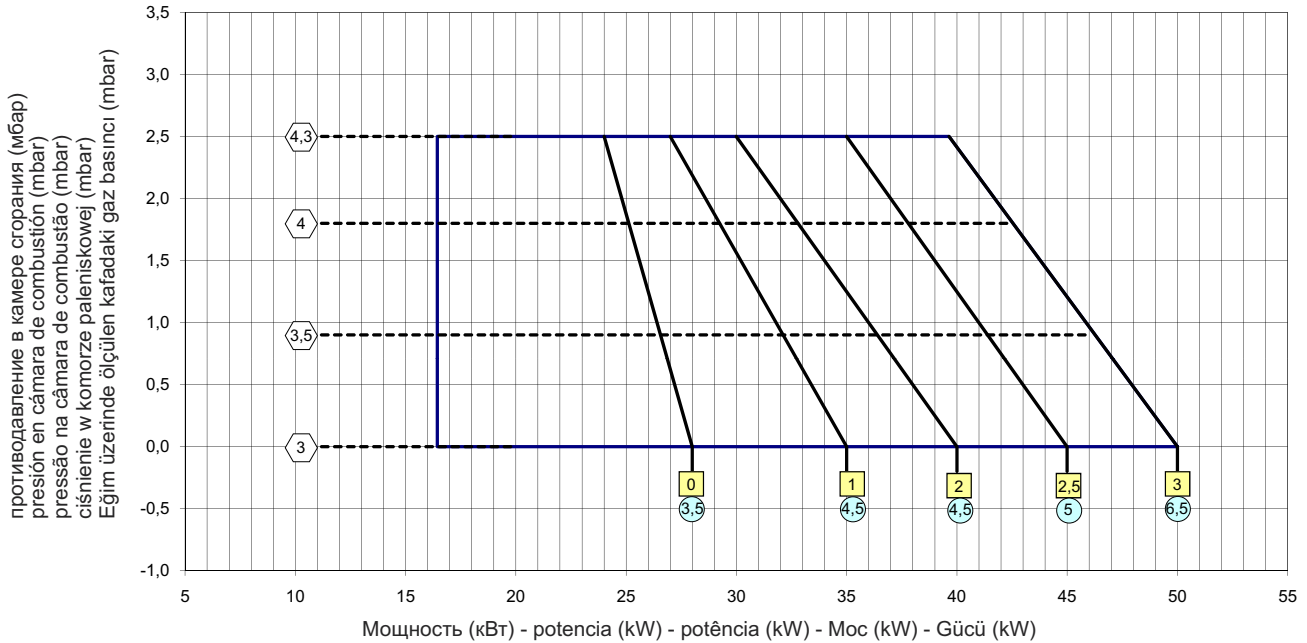
## Diagramas de calibración

### Diagramas de pré-calibragem

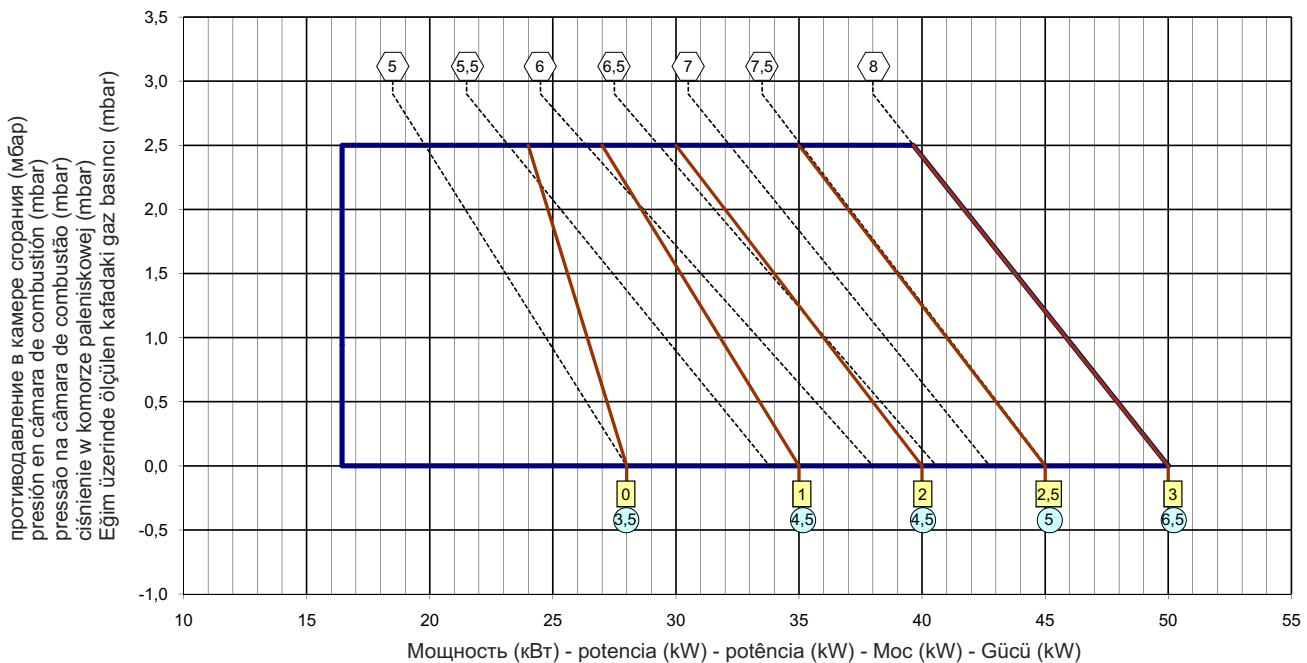
#### Wykresy wzorcowania wstępnego


#### Ön kalibrasyon diyagramlari


P1.40 G- U/TCG NATURAL GAS




P1.40 G- U/TCG GPL (con diaframma Ø6 mm)




 давление газа в головке, измеренное на соединительной газовой трубе (мбар)  
 presión de gas en la cabeza medida a la recta (mbar)  
 pressão de gás na cabeça medida na curva (mbar)  
 ciśnienie gazu w głowicy mierzone na krzywej (mbar)  
 kafa gaz basıncı (dirsek) (mbar)


 положение головки  
 posición de la cabeza  
 posição cabeça  
 pozycja głowicy  
 Kafanın konumu


 положение заслонки воздуха  
 posición de la compuerta de aire  
 posição persiana ar  
 pozycja zasuwy powietrza  
 Hava kapağının konumu

# Диаграммы предварительной регулировки

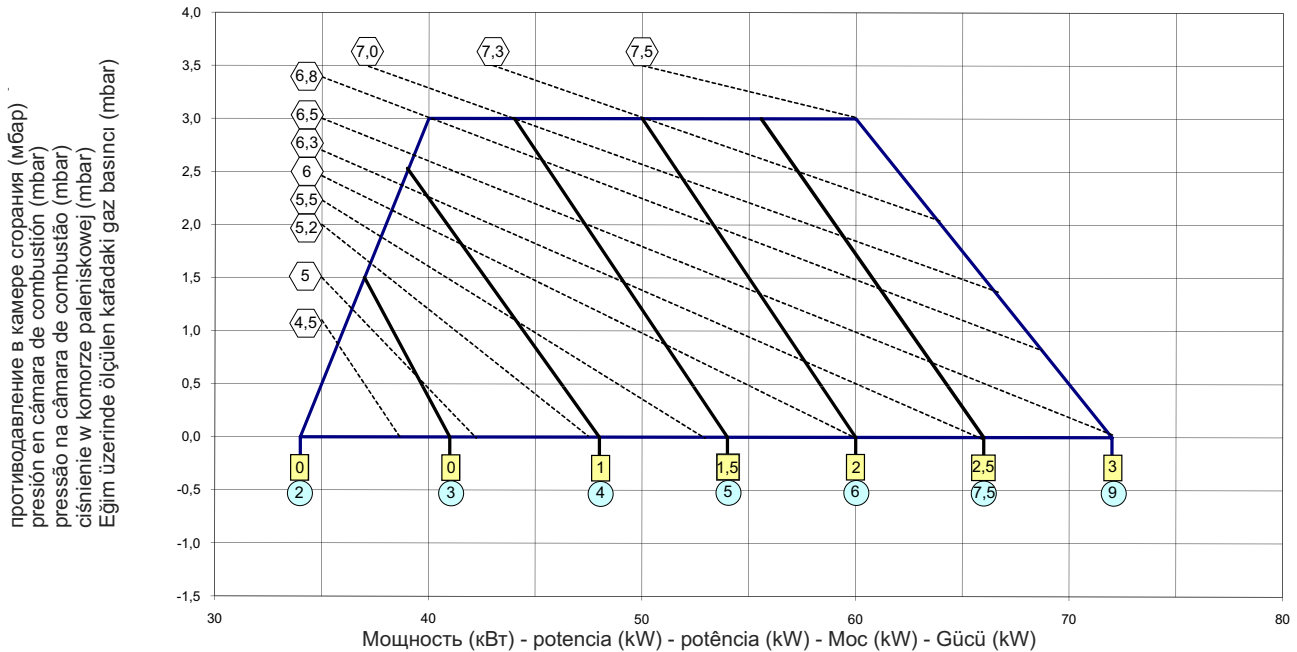
## Diagramas de calibración

### Diagramas de pré-calibragem

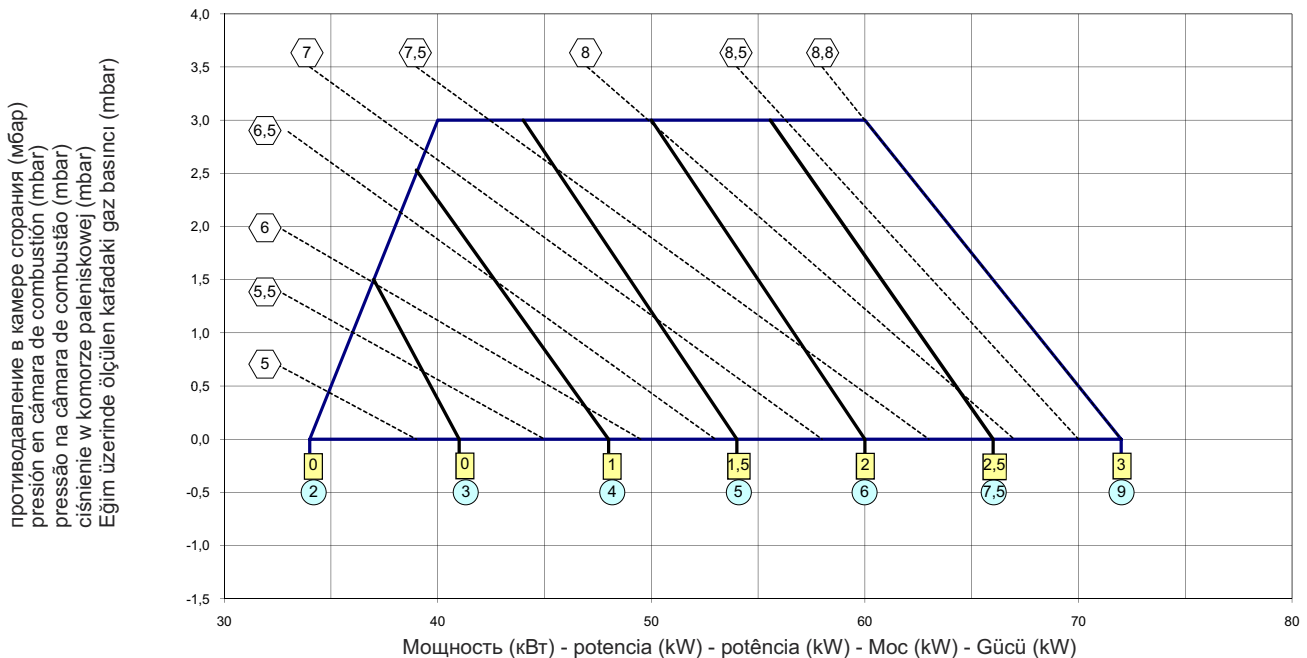
#### Wykresy wzorcowania wstępnego


#### Ön kalibrasyon diyagramlari


P1.70 G- U/TCG NATURAL GAS




P1.70 G- U/TCG GPL (con diaframma Ø8 mm)




 давление газа в головке, измеренное на соединительной газовой трубе (мбар)  
 presión de gas en la cabeza medida a la recta (mbar)  
 pressão de gás na cabeça medida na curva (mbar)  
 ciśnienie gazu w głowicy mierzone na krzywej (mbar)  
 kafa gaz basıncı (dirsek) (mbar)


 положение головки  
 posición de la cabeza  
 posição cabeça  
 pozycja głowicy  
 Kafanın konumu


 положение заслонки воздуха  
 posición de la compuerta de aire  
 posição persiana ar  
 pozycja zasuw powietrza  
 Hava kapağının konumu

# Диаграммы предварительной регулировки

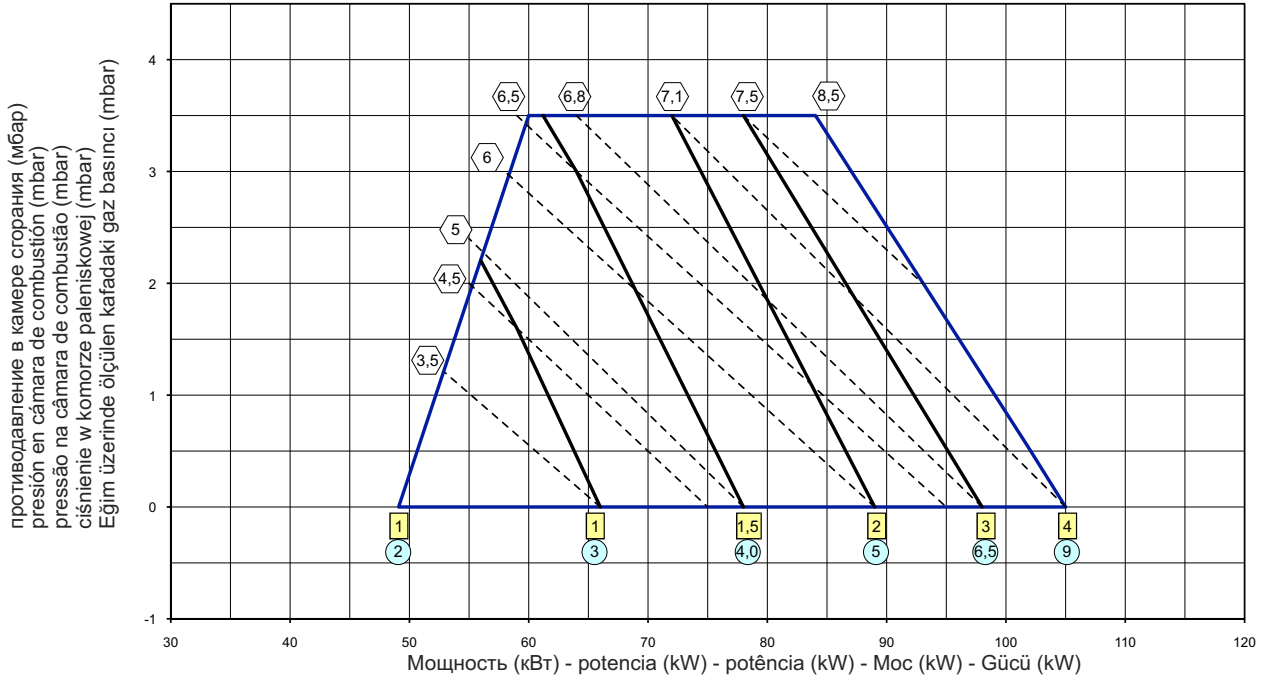
## Diagramas de calibración

## Diagramas de pré-calibragem

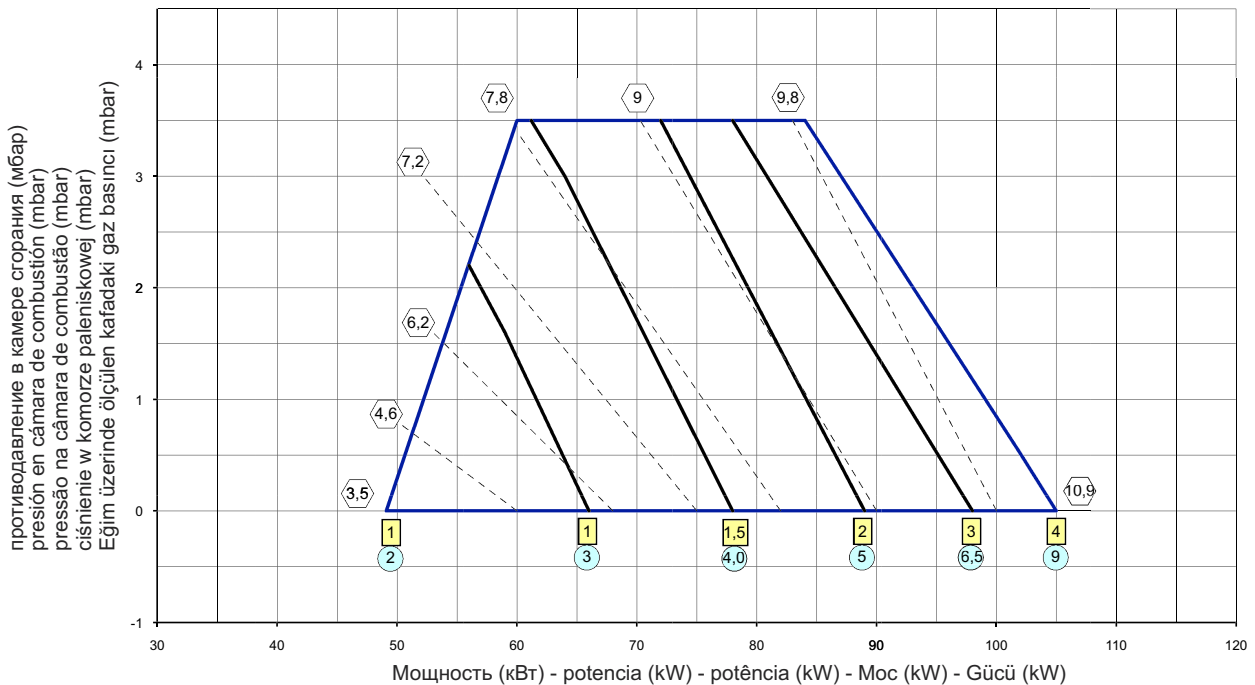
## Wykresy wzorcowania wstępnego


## Ön kalibrasyon diyagramlari


P1.105 G- U/TCG




P1.105 G- U/TCG




 давление газа в головке, измеренное на соединительной газовой трубе (мбар)  
 presión de gas en la cabeza medida a la recta (mbar)  
 pressão de gás na cabeça medida na curva (mbar)  
 ciśnienie gazu w głowicy mierzone na krzywej (mbar)  
 kafa gaz basıncı (dirsek) (mbar)


 положение головки  
 posición de la cabeza  
 posição cabeça  
 pozycja głowicy  
 Kafanın konumu


 положение заслонки воздуха  
 posición de la compuerta de aire  
 posição persiana ar  
 pozycja zasuwki powietrza  
 Hava kapağının konumu

# Диаграммы предварительной регулировки

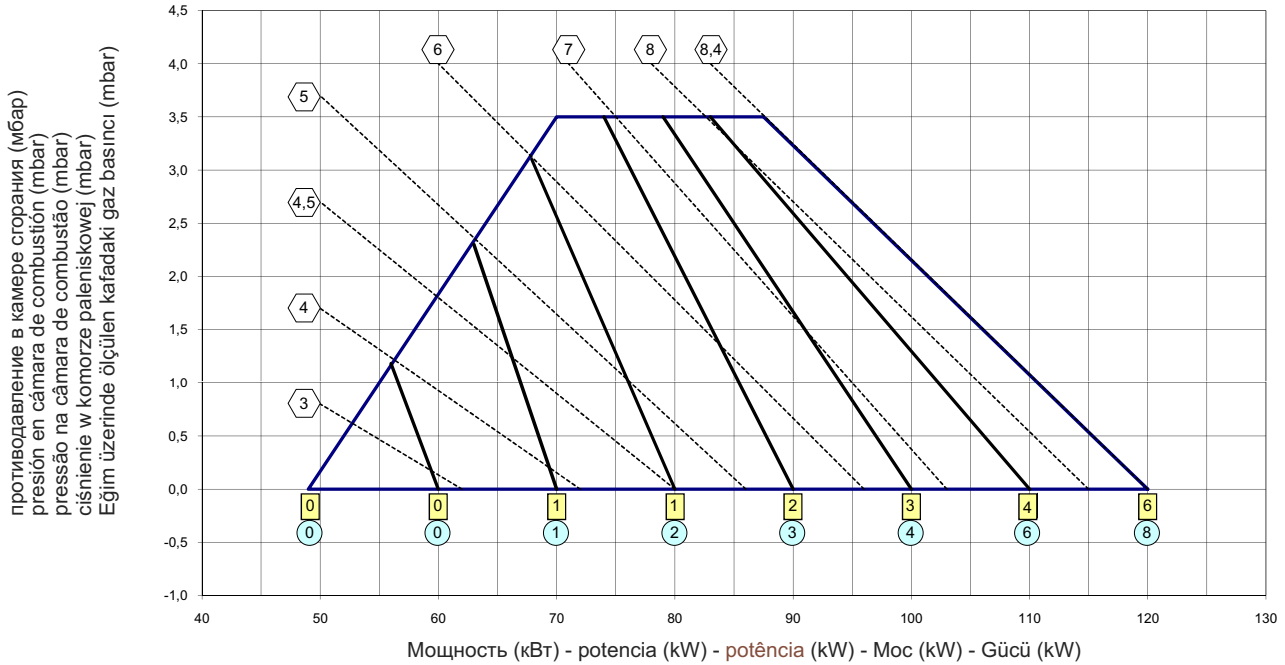
## Diagramas de calibración

### Diagramas de pré-calibragem

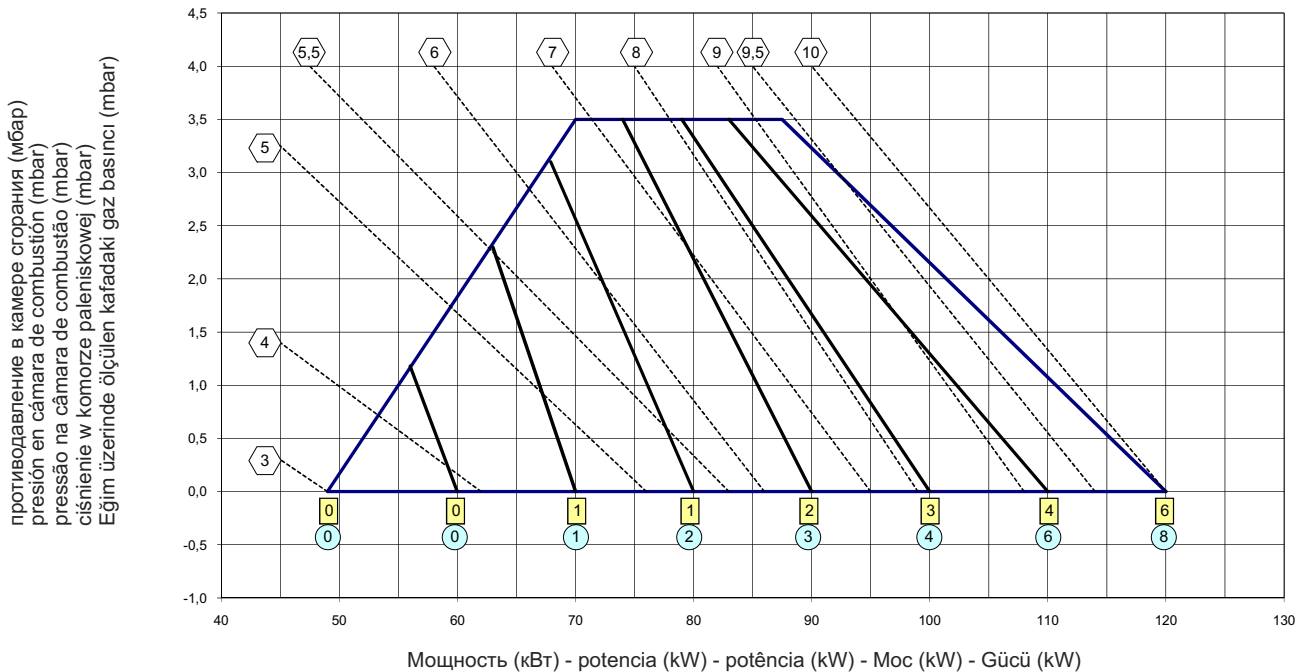
#### Wykresy wzorcowania wstępnego


#### Ön kalibrasyon diyagramlari


P2.130 G- U/TCG NATURAL GAS




P2.130 G- U/TCG GPL (con diaframma Ø8,5 mm)




 давление газа в головке, измеренное на соединительной газовой трубе (мбар)  
 presión de gas en la cabeza medida a la recta (mbar)  
 pressão de gás na cabeça medida na curva (mbar)  
 ciśnienie gazu w głowicy mierzone na krzywej (mbar)  
 kafa gaz basıncı (dirsek) (mbar)

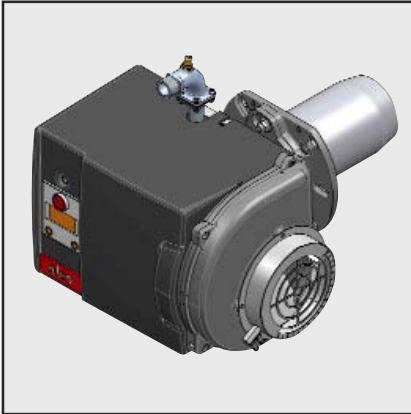

 положение головки  
 posición de la cabeza  
 posição cabeça  
 pozycja głowicy  
 Kafanın konumu


 положение заслонки воздуха  
 posición de la compuerta de aire  
 posição persiana ar  
 pozycja zasuwu powietrza  
 Hava kapağının konumu



P1.40 G- U/TCG  
P1.70 G- U/TCG  
P1.105 G- U/TCG  
P2.130 G- U/TCG

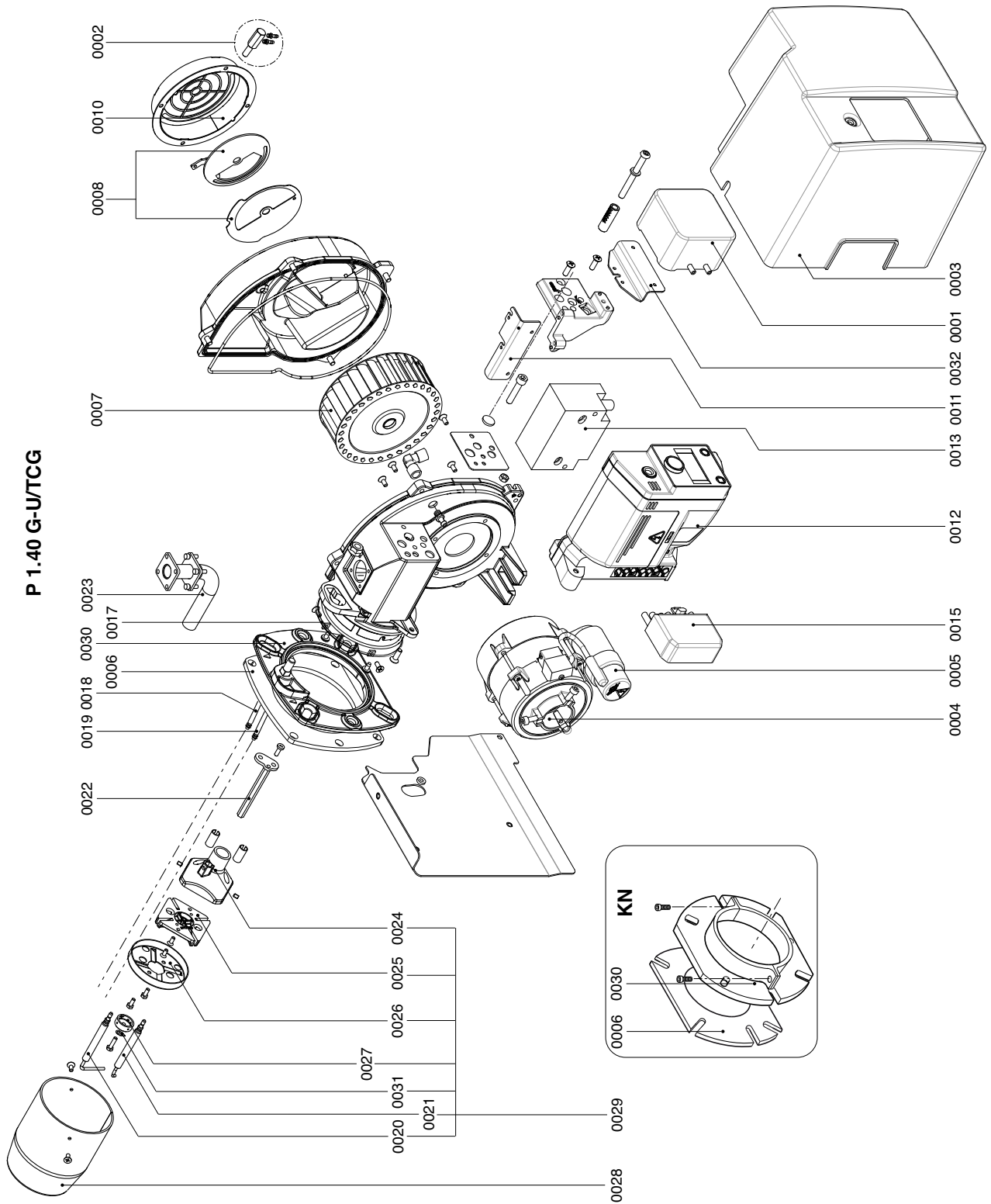
elco



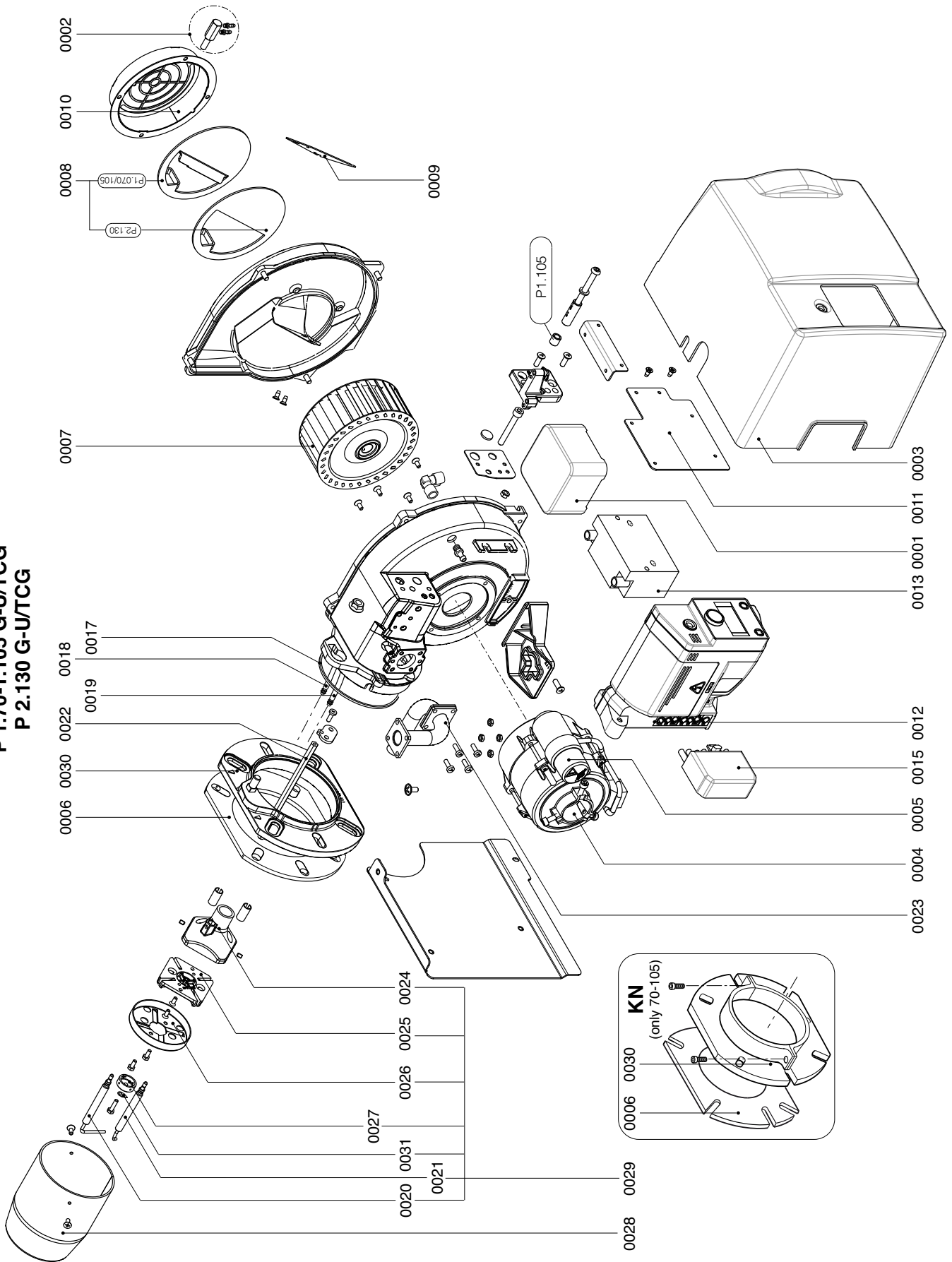
**Запчасти**  
**Piezas de recambio**  
**Peças de substituição**  
**Części zamienne**  
**Yedek parçalar**

CB-P1.40 G- U/TCG KN	3143429
CB-P1.40 G- U/TCG KL	3143430
CB-P1.40 G- U/TCG /TC KN	3143431
CB-P1.40 G- U/TCG /TC KL	3143432
CB-P1.70 G- U/TCG KN	3143433
CB-P1.70 G- U/TCG KL	3143434
CB-P1.70 G- U/TCG /TC KN	3143435
CB-P1.70 G- U/TCG /TC KL	3143436
CB-P1.105 G- U/TCG KN	3143437
CB-P1.105 G- U/TCG KL	3143438
CB-P1.105 G- U/TCG /TC KN	3143439
CB-P1.105 G- U/TCG /TC KL	3143440
CB-P2.130 G- U/TCG KN	3143441
CB-P2.130 G- U/TCG KL	3143442
CB-P2.130 G- U/TCG /TC KN	3143443
CB-P2.130 G- U/TCG /TC KN	3143923
CB-P2.130 G- U/TCG /TC KL	3143444





**P 1.70-1.105 G-U/TCG**  
**P 2.130 G-U/TCG**



Nº	НАИМЕНОВАНИЕ	DESCRIPCION	DESCRIÇÃO	OPIS	AÇIKLAMA	PI.40 G-UTCG KN	PI.40 G-UTCG KL	PI.40 G-UTCG/TC KN	PI.40 G-UTCG/TC KL
0001	РЕЛЕ ДАВЛЕНИЯ ВОЗДУХА	PRESOSTATO AIRE	PRESSOSTATO AR	PRESOSTAT POWIETRZA	HAVA BASINCI	3143429	3143430	3143431	3143432
0002	ИМПУЛЬС ЗАМЕРА ДАВЛЕНИЯ В КОМІ.	COJUNTO TOMAS DE AIRE	GRUPO ENTRADAS DE AR	ZESPÓŁ POWIETRZA	HAVALANDIRMA GRUBU	65323027	65323027	65323027	65323027
0003	КОЖУХ	TAPA DE QUEMADOR	CAIXA	POKRYWA	BACA	65325211	65325211	65325211	65325211
0004	ДИВІГАТЕЛЬ	MOTOR	MOTOR	SILNIK	MOTOR	65325328	65325328	65325328	65325328
0005	КОНДЕНСАТОР	CONDENSADOR	CONDENSADOR	KONDENSATOR	KONDANSATÖR	65321857	65321857	65321857	65321857
0006	КОНДЕНСАТОР	CONDENSADOR	CONDENSADOR	KONDENSATOR	KONDANSATÖR	65325037	65325037	65325037	65325037
0006	УПЛОТНИТЕЛЬНАЯ ПРОКЛАДКА	JUNTA	VEDANTE	USZCZELKA	GARNİTÜR	65321110	65321110	65321110	65321090
0007	РАБОЧЕЕ КОЛЕСО ВЕНТИЛЯТОРА	VENTILADOR	VENTOINHA	WIRNIK	HAVALANDIRMA	65323826	65323826	65323826	65323826
0008	ВОЗДУШНАЯ ЗАСТОПКА	REGISTRO AIRE	PERSIANA	ZASUWA	KAPAK	65325919	65325919	65325919	65325919
0009	НАПРАВЛЯЮЩАЯ НАГРЕВАЕМОГО ВОЗДУХА	SOLAPA	SUPRESSOR	TŁUMIK	SÜPRESÖR	-	-	-	-
0010	ВОЗДУХОЗАБОР	TOMA DE AIRE	TAMPA	OSLONA	KAPAK (BAŞLIK)	65325918	65325918	65325918	65325918
0011	ДЕРЖАТЕЛЬ БЛОКА УПРАВЛЕНИЯ	SOPORTE	SUPORTE	WSPORNIK	DESTEK	65325916	65325916	65325916	65325916
0012	БЛОК УПРАВЛЕНИЯ	EQUIPO CONTROL LLAMA	APARELHO DE CONTROLO	PRZYRZĄDY KONTROLNE	KONTROL CIHAZI	65300838	65300838	-	-
0012	БЛОК УПРАВЛЕНИЯ	EQUIPO CONTROL LLAMA	APARELHO DE CONTROLO	PRZYRZĄDY KONTROLNE	KONTROL CIHAZI	65300226	65300226	65300226	65300226
0013	ТРАНСФОРМАТОР	TRANSFORMADOR	TRANSFORMADOR	TRANSFORMATOR	TRANSFORMATOR	65323258	65323258	65323258	65323258
0014	РАЗЪЕМ WIELAND	TOMA WIELAND	TOMADA WIELAND	GNIAZDO WIELAND	WIELAND PRESI	-	-	-	-
0015	ШТЕКЕР WIELAND	ESPIA WIELAND	FICHA WIELAND	WTYCZKA WIELAND	WIELAND VALFI	65322069	65322069	65322069	65322069
0016	КАРТЕР	CARTER	CÁRTER	MISKA OLEJOWA	KASA	-	-	-	-
0017	КОЛЬЦЕВАЯ УПЛОТНИТЕЛЬНАЯ ПРОКЛАДКА	ORING	O-RING	ORING	O HALKASI	65321066	65321066	65321066	65321066
0018	КАБЕЛЬ ИОНИЗАЦИИ	CABLE DE IONIZACION	CABO DE REVELAÇÃO	KABEL POMIAROWY	TESPIT KABLOSU	65325259	65325259	65325259	65325259
0019	КАБЕЛЬ РОЗЖИГА	CABLE DE ENCENDIDO	CABO DE LIGAÇÃO	KABEL ZAPLONOWY	ATEŞLEME KABLOSU	65325252	65325252	65325252	65325252
0020	ЭЛЕКТРОД ИОНИЗАЦИИ	ELECTRODO DE IONIZACION	ELÉTRODO DE REVELAÇÃO	ELEKTRODA POMIAROWA	TESPIT ELEKTROTU	65320905	65320905	65320905	65320905
0021	ЭЛЕКТРОД РОЗЖИГА	ELECTRODO DE ENCENDIDO	ELÉTRODO DE LIGAÇÃO	ELEKTRODA ZAPLONOWA	ATEŞLEME ELEKTROTU	65320904	65320904	65320904	65320904
0022	РЕГУЛИРОВАТЕЛЬ ШТОК ОГНЕВОЙ ГОЛОВКИ	SOPORTE CABEZA DE COMBUSTION	VARETA REGULACIÓN CABEÇA	DRAŻEK REGULACYJNY GŁOWICY	KAFAYAYAR RODU	65320166	65320167	65320166	65320167
0023	СОЕДИНИТЕЛЬНАЯ ГАЗОВАЯ ТРУБА	TUBO	TUBO SUPORTE CABEÇA	RURA WSPORNIKOWA GŁOWICY	KAFAYAYAR RODU	65321532	65321533	65321532	65321533
0024	ОГНЕВАЯ ГОЛОВКА	CABEZA DE COMBUSTION	CABEÇA DE COMBUSTÃO	GŁOWICA SPALANIA	YAKIM KAFASI	65321568	65321568	65321568	65321568
0025	ЗАГЛУШКА ОГНЕВОЙ ГОЛОВКИ	TAPA CABEZA DE COMBUSTION	TAMPA CABEÇA	ZATYCZKA GŁOWICY	KAFAYAYAR RODU	65321569	65321569	65321569	65321569
0026	РАССЕКАТЕЛЬ	DIFUSOR	DIFUSOR	DYFUZOR	DIFUZÖR	65320761	65320761	65320761	65320761
0027	ДИАФРАГМА	TUBO ANTERIOR	CAVILHA	NOSEK	BURUN	65325238	65325238	65325238	65325238
0028	ТРУБА ЖАРОВАЯ	TUBO LLAMA	TUBEIRA	LUFY PALNIKA	ALEV TÜP	65325239	65325239	65325239	65325239
0029	ОГНЕВАЯ ГОЛОВКА В СОБОРЕ	GRUPO CABEZA DE COMBUSTION	GRUPO CABEÇA	ZESPÓŁ GŁOWICY	KAFAYAYAR RODU	65320315	65320316	65320315	65320316
0030	ФЛАНЕЦ	BRIDA	FLANGE	KOLNIERZ	FLANJ	65322572	65322572	65322572	65322572
0031	ИГЛА ИСКРЫ	CHISPA DE LA AGUA	AGULHA FAISCA	IGŁA ISKRZACA	ATEŞLEYICI	65324794	65324794	65324794	65324794
0032	ДЕРЖАТЕЛЬ БЛОКА УПРАВЛЕНИЯ	SOPORTE	SUPORTE	WSPORNIK	DESTEK	65325917	65325917	65325917	65325917



N°	НАИМЕНОВАНИЕ	DESCRIPCION	DESCRIÇÃO	OPIS	AÇKLAMA	P1.70 G.U.TC.G. KL	P1.70 G.U.TC.G. KN	P1.70 G.U.TC.G. KC	P1.70 G.U.TC.G. KL
0001	РЕЛЕ ДАВЛЕНИЯ ВОЗДУХА	PRESSOSTATO AIRE	PRESSOSTATO AR	PRESOSTAT POWIETRZA	HAVA BASINCI	3143434	3143435	3143435	3143436
0002	НИПЕЛИ ЗАМЕРА ДАВЛЕНИЯ В КОМП.	COJUNTO TOMAS DE AIRE	GRUPO ENTRADAS DE AR	ZESPÓŁ POBORU POWIETRZA	HAVALANDIRMA GRUBU	65323027	65323027	65323027	65323027
0003	КОЖУХ	TAPA DE QUEMADOR	CAIXA	POKRYWA	BACA	65325211	65325211	65325211	65325211
0004	ДВИГАТЕЛЬ	MOTOR	MOTOR	SILNIK	MOTOR	65114184	65114184	65114184	65114184
0005	КОНДЕНСАТОР	CONDENSADOR	CONDENSADOR	KONDENSATOR	KONDANSATÖR	75 W	65325327	65325327	65325327
0006	КОНДЕНСАТОР	CONDENSADOR	CONDENSADOR	KONDENSATOR	KONDANSATÖR	3 µF AEG	65321857	65321857	65321857
0007	УПЛОТНИТЕЛЬНАЯ ПРОКЛАДКА	JUNTA	VEDANTE	USZCZELKA	GARNITÜR	3 µF SIMEL	65325037	65325037	65325037
0008	РАБОЧЕЕ КОЛЕСО ВЕНТИЛЯТОРА	VENTILADOR	VENTOINHA	WIRONIK	HAVALANDIRMA	120 x 50	65321090	65321090	65321090
0009	ВОЗДУШНАЯ ЗАСЛОНКА	REGISTRO AIRE	PERSIANA	ZASUWA	KAPAK	65325920	65325920	65325920	65325920
0010	НАПРАВЛЯЮЩАЯ НАГРЕТАЕМОГО ВОЗДУХА	SOLAPA	SUPRESSOR	TLUMIK	SÜPPRESÖR	65320621	65320621	65320621	65320621
0011	ВОЗДУХОЗАБОР	TOMA DE AIRE	TAMPA	OSLONA	KAPAK (BAŞLIK)	65325918	65325918	65325918	65325918
0012	ДЕРЖАТЕЛЬ БЛОКА УПРАВЛЕНИЯ	SOPORTE	SUPORTE	WSPORNIK	DESTEK	65325922	65325922	65325922	65325922
0013	БЛОК УПРАВЛЕНИЯ	EQUIPO CONTROL LLAMA	APARELHO DE CONTROLO	PRZYRZĄDY KONTROLNE	KONTROL ÇİHAZI	65300838	65300838	-	-
0014	БЛОК УПРАВЛЕНИЯ	EQUIPO CONTROL LLAMA	APARELHO DE CONTROLO	PRZYRZĄDY KONTROLNE	KONTROL ÇİHAZI	TOG141.02	65300226	65300226	65300226
0015	ТРАНСФОРМАТОР	TRANSFORMADOR	TRANSFORMADOR	TRANSFORMATOR	TRANSFORMATÖR	65323258	65323258	65323258	65323258
0016	РАЗЪЕМ WIELAND	TOMA WIELAND	TOMADA WIELAND	GNIAZDO WIELAND	WIELAND PRESI	-	-	-	-
0017	ШТЕКЕР WIELAND	ESPIA WIELAND	FICHA WIELAND	WTYCZKA WIELAND	WIELAND VALFI	7 pin	65322069	65322069	65322069
0018	КАРТЕР	CARTER	CARTER	MISKA OLEJOWA	KASA	-	-	-	-
0019	КОЛЬЦЕВАЯ УПЛОТНИТЕЛЬНАЯ ПРОКЛАДКА	ORING	O-RING	ORING	O HALKASI	65321061	65321061	65321061	65321061
0020	КАБЕЛЬ ИОНИЗАЦИИ	CABLE DE IONIZACION	CABO DE REVELAÇÃO	KABEL POMIAROWY	TESPİT KABLOSU	65325260	65325260	65325260	65325261
0021	КАБЕЛЬ РОЗЖИГА	CABLE DE ENCENDIDO	CABO DE LIGAÇÃO	KABEL ZAPLONOWY	ATEŞLEME KABLOSU	65325252	65325252	65325252	65325264
0022	ЭЛЕКТРОД ИОНИЗАЦИИ	ELECTRODO DE IONIZACION	ELECTRODO DE REVELAÇÃO	ELEKTRODA POMIAROWA	TESPİT ELEKTROTU	65320905	65320905	65320905	65320905
0023	ЭЛЕКТРОД РОЗЖИГА	ELECTRODO DE ENCENDIDO	ELECTRODO DE LIGAÇÃO	ELEKTRODA ZAPLONOWA	ATEŞLEME ELEKTROTU	65320904	65320904	65320904	65320904
0024	РЕГУЛИРОВОЧНЫЙ ШТОК ОГНЕВОЙ ГОЛОВКИ	SOPORTE CABEZA DE COMBUSTION	VARETA REGULACIÓN CABEÇA	DRAŻEK REGULACYJNY GŁOWICY	KAFKA AYAR RODU	65320162	65320162	65320162	65320163
0025	СОЕДИНИТЕЛЬНАЯ ГАЗОВАЯ ТРУБА	TUBO	TUBO SUPORTE CABEÇA	RURA WSPORNIKOWA GŁOWICY	KAFKA DESTEK TÜPÜ	65321528	65321528	65321528	65321529
0026	ОГНЕВАЯ ГОЛОВКА	CABEZA DE COMBUSTION	CABEÇA DE COMBUSTÃO	GŁOWICA SPALANIA	YAKIM KAFASI	65321568	65321568	65321568	65321568
0027	ЗАГЛУШКА ОГНЕВОЙ ГОЛОВКИ	TAPA CABEZA DE COMBUSTION	TAMPA CABEÇA	ZATYCZKA GŁOWICY	KAFKA KAPAĞI	65321569	65321569	65321569	65321569
0028	РАССЕКАТЕЛЬ	DIFUSOR	DIFUSOR	DYFUZOR	DIFÜZÖR	65320761	65320761	65320761	65320761
0029	ДИАФРАГМА	TUBO ANTERIOR	CAVILHA	NOSEK	BURUN	G20-25	65325238	65325238	65325238
0030	ТРУБА ЖАРОВАЯ	TUBO LLAMA	TUBEIRA	LUFA PALNIKA	ALEV TÜP	65325239	65325239	65325239	65325239
0031	ОГНЕВАЯ ГОЛОВКА В БОРЕ	GRUPO CABEZA DE COMBUSTION	GRUPO CABEÇA	ZESPÓŁ GŁOWICY	KAFKA GRUBU	65320312	65320312	65320312	65320312
0032	ФЛАНЕЦ	BRIDA	FLANGE	KOLNIERZ	FLANJ	65322572	65322572	65322572	65322572
0033	ИГЛА ИСКРЫ	CHISPA DE LA AGUJA	AGULHA FAISCA	IĞLA ISKRZAÇA	ATEŞLEYİCİ	G30-31	65324794	65324794	65324794
0034						65320972	65320972	65320972	65320972
0035						65325240	65325240	65325240	65325240

Nº	НАИМЕНОВАНИЕ	DESCRIPCION	DESCRIÇÃO	OPIS	AÇIKLAMA	3143437	3143438	3143437	3143438
1	РЕЛЕ ДАВЛЕНИЯ ВОЗДУХА	PRESSOSTATO AIRE	PRESSOSTATO AR	PRESOSTAT POWIETRZA	HAVA BASINCI	65323027	65323027	65323027	65323027
2	НИПЕЛИ ЗАМЕРА ДАВЛЕНИЯ В КОМП.	COJUNTO TOMAS DE AIRE	GRUPO ENTRADAS DE AR	ZESPÓŁ POBORU POWIETRZA	HAVALANDIRMA GRUBU	65325211	65325211	65325211	65325211
3	КОЖУХ	TAPA DE QUEMADOR	CAIXA	POKRYWA	BACA	65114184	65114184	65114184	65114184
4	ДИФАТЕЛЬ	MOTOR	MOTOR	SILNIK	MOTOR	65325327	65325327	65325327	65325327
5	КОНДЕНСАТОР	CONDENSADOR	CONDENSADOR	KONDENSATOR	KONDANSATÖR	65321857	65321857	65321857	65321857
5	КОНДЕНСАТОР	CONDENSADOR	CONDENSADOR	KONDENSATOR	KONDANSATÖR	65325037	65325037	65325037	65325037
6	УПЛОТНИТЕЛЬНАЯ ПРОКЛАДКА	JUNTA	VEDANTE	USZCZELKA	GARNİTÜR	65321109	65321109	65321109	65321090
7	РАБОЧЕЕ КОЛЕСО ВЕНТИЛЯТОРА	VENTILADOR	VENTOINHA	WIRNIK	HAVALANDIRMA	65321770	65321770	65321770	65321770
8	ВОЗДУШНАЯ ЗАСЛОНКА	REGISTRO AIRE	PERSIANA	ZASUWA	KAPAK	65325920	65325920	65325920	65325920
9	НАПРАВЛЯЮЩАЯ НАГРЕТАЕМОГО ВОЗДУХА	SOLAPA	SUPRESSOR	TŁUMIK	SÜPRESÖR	65320621	65320621	65320621	65320621
10	ВОЗДУХОЗАБОР	TOMA DE AIRE	TAMPA	OSLONA	KAPAK (BAŞLIK)	65325918	65325918	65325918	65325918
11	ДРЖАТЕЛЬ БЛОКА УПРАВЛЕНИЯ	SOPORTE	SOPORTE	WSPORNIK	DESTEK	65325922	65325922	65325922	65325922
12	БЛОК УПРАВЛЕНИЯ	EQUIPO CONTROL LLAMA	APARELHO DE CONTROLO	PRZYRZĄDY KONTROLNE	KONTROL CİHAZI	TCG141.02	65300838	-	-
12	БЛОК УПРАВЛЕНИЯ	EQUIPO CONTROL LLAMA	APARELHO DE CONTROLO	PRZYRZĄDY KONTROLNE	KONTROL CİHAZI	TCG141.00	-	65300226	65300226
13	ТРАНСФОРМАТОР	TRANSFORMADOR	TRANSFORMADOR	TRANSFORMATOR	TRANSFORMATÖR	65323258	65323258	65323258	65323258
14	РАЗЪЕМ WIELAND	TOMA WIELAND	TOMADA WIELAND	GNIAZDO WIELAND	WIELAND PRESI	-	-	-	-
15	ШТЕКЕР WIELAND	ESPIA WIELAND	FICHA WIELAND	WTYCZKA WIELAND	WIELAND VALFI	65322069	65322069	65322069	65322069
16	КАРТЕР	CARTER	CARTER	MISKA OLEJOWA	KASA	-	-	-	-
17	КОЛЬЦЕВАЯ УПЛОТНИТЕЛЬНАЯ ПРОКЛАДКА	ORING	O-RING	ORING	O HALKASI	65321061	65321061	65321061	65321061
18	КАБЕЛЬ ИОНИЗАЦИИ	CABLE DE IONIZACION	CABO DE REVELAÇÃO	KABEL POMIAROWY	TESPİT KABLOSU	65325260	65325260	65325260	65325260
19	КАБЕЛЬ РОЗЖИГА	CABLE DE ENCENDIDO	CABO DE LIGAÇÃO	KABEL ZAPLONOWY	ATEŞLEME KABLOSU	65325253	65325253	65325253	65325253
20	ЭЛЕКТРОД ИОНИЗАЦИИ	ELECTRODO DE IONIZACION	ELÉTRODO DE REVELAÇÃO	ELEKTRODA POMIAROWA	TESPİT ELEKTROTU	65320905	65320905	65320905	65320905
21	ЭЛЕКТРОД РОЗЖИГА	ELECTRODO DE ENCENDIDO	ELÉTRODO DE LIGAÇÃO	ELEKTRODA ZAPLONOWA	ATEŞLEME ELEKTROTU	65320904	65320904	65320904	65320904
22	РЕГУЛИРОВОЧНЫЙ ШТОК ОГНЕВОЙ ГОЛОВКИ	SOPORTE CABEZA DE COMBUSTION	YARETA REGULACIÓN CABEÇA	DRAŻEK REGULACYJNY GŁOWICY	KAFAYAYAR RODU	65320164	65320164	65320164	65320164
23	СОЕДИНИТЕЛЬНАЯ ГАЗОВАЯ ТРУБА	TUBO	TUBO SUPORTE CABEÇA	RURA WSPORNIKOWA GŁOWICY	KAFAYAYAR DESTEK TÜRÜ	65321530	65321530	65321530	65321531
24	ОГНЕВАЯ ГОЛОВКА	CABEZA DE COMBUSTION	CABEÇA DE COMBUSTÃO	GŁOWICA SPALANIA	YAKIMI KAFASI	65321568	65321568	65321568	65321568
25	ЗАПУШКА ОГНЕВОЙ ГОЛОВКИ	TAPA CABEZA DE COMBUSTION	TAMPA CABEÇA	ZATYCZKA GŁOWICY	KAFAYAYAR KAPAĞI	65321569	65321569	65321569	65321569
26	РАСРЕКАТЕЛЬ	DIFUSOR	DIFUSOR	DYFUZOR	DIFUZÖR	65320761	65320761	65320761	65320761
27	ДИАФРАГМА	TUBO ANTERIOR	CAVILHA	NOSEK	BURUN	65325238	65325238	65325238	65325238
28	ТРУБА ЖАРОВАЯ	TUBO LLAMA	TUBEIRA	LUFA PALNIKA	ALEV TUP	65325239	65325239	65325239	65325239
29	ОГНЕВАЯ ГОЛОВКА В БОРЕ	GRUPO CABEZA DE COMBUSTION	GRUPO CABEÇA	ZESPÓŁ GŁOWICY	KAFAYAYAR GRUBU	65320313	65320313	65320313	65320314
30	ФЛАНЕЦ	BRIDA	FLANGE	KOLNIERZ	FLANJ	65324794	65324794	65324794	65324794
31	ИГЛА ИСКРЫ	CHISPA DE LA AGUJA	AGULHA FAISCA	IGLA ISKRZAÇA	ATEŞLEYİCİ	65320972	65320972	65320972	65320972
						65325240	65325240	65325240	65325240



Nº	НАИМЕНОВАНИЕ	DESCRIÇÃO	OPIS	АÇIKLAMA	P2.130 G - UTCG KN	P2.130 G - UTCG KL	P2.130 G - UTCGTC KN	P2.130 G - UTCGTC TKL
1	РЕЛЕ ДАВЛЕНИЯ ВОЗДУХА	PRESSOSTATO AIRE	PRESSOSTATO AR	HAVA BASINCI	3143441	3143442	3143923	3143444
2	НАПЛИТЕЛИ ЗАМЕРА ДАВЛЕНИЯ В КОМП.	COJUNTO TOMAS DE AIRE	GRUPO ENTRADAS DE AR	ZESPÓL PÓBORU POWIETRZA	65323027	65323027	65323027	65323027
3	КОЖУХ	TAPA DE QUEMADOR	CAIXA	POKRYWA	65325211	65325211	65325211	65325211
4	ДВИГАТЕЛЬ	MOTOR	MOTOR	MOTOR	65114184	65114184	65114184	65114184
5	КОНДЕНСАТОР	CONDENSADOR	MOTOR	SILNIK	65325327	65325327	65325327	65325327
		CONDENSADOR	CONDENSADOR	KONDANSATÖR	65321857	65321857	65321857	65321857
		CONDENSADOR	CONDENSADOR	KONDANSATÖR	65325037	65325037	65325037	65325037
6	УПЛОТНИТЕЛЬНАЯ ПРОКЛАДКА	JUNTA	VEDANTE	USZCZELKA	65321109	65321109	65321109	65321109
7	РАБОЧЕЕ КОЛЕСО ВЕНТИЛЯТОРА	VENTILADOR	VENTOINHA	WIRNIK	65321770	65321770	65321770	65321770
8	ВОЗДУШНАЯ ЗАСЛОНКА	REGISTRO AIRE	PERSIANA	ZASUWA	65321213	65321213	65321213	65321213
9	НАПРАВЛЯЮЩАЯ НАПРЯЖЕМОТО ВОЗДУХА	SOLAPA	SUPRESSOR	TŁUMIK	65320621	65320621	65320621	65320621
10	ВОЗДУХОЗАБОР	TOMA DE AIRE	TAMPA	OSLONA	65325918	65325918	65325918	65325918
11	ДЕРЖАТЕЛЬ БЛОКА УПРАВЛЕНИЯ	SOPORTE	SUPOORTE	WSPORNIK	65325922	65325922	65325922	65325922
12	БЛОК УПРАВЛЕНИЯ	EQUIPO CONTROL LLAMA	APARELHO DE CONTROLO	PRZYRZĄDY KONTROLNE	TCG141.02	65300838	-	-
12	БЛОК УПРАВЛЕНИЯ	EQUIPO CONTROL LLAMA	APARELHO DE CONTROLO	PRZYRZĄDY KONTROLNE	TCG141.00	-	-	65300226
12	БЛОК УПРАВЛЕНИЯ	EQUIPO CONTROL LLAMA	APARELHO DE CONTROLO	PRZYRZĄDY KONTROLNE	TCG161.07	-	-	65300306
13	ТРАНСФОРМАТОР	TRANSFORMADOR	TRANSFORMADOR	TRANSFORMATOR	65323258	65323258	65323258	65323258
14	РАЗЪЕМ WIELAND	TOMA WIELAND	TOMADA WIELAND	GNIAZDO WIELAND	-	-	-	-
15	ШТЕКЕР WIELAND	ESPIA WIELAND	FICHA WIELAND	WTYCZKA WIELAND	65322069	65322069	65322069	65322069
16	КАРТЕР	CARTER	CÁRTER	MISKA OLEJOWA	-	-	-	-
17	КОЛЬЦЕВАЯ УПЛОТНИТЕЛЬНАЯ ПРОКЛАДКА	ORING	O-RING	ORING	65321061	65321061	65321061	65321061
18	КАБЕЛЬ ИОНИЗАЦИИ	CABLE DE IONIZACION	CABO DE REVELAÇÃO	KABEL POMIAROWY	65325260	65325260	65325260	65325260
19	КАБЕЛЬ РОЗЖИГА	CABLE DE ENCENDIDO	CABO DE LIGAÇÃO	KABEL ZAPLONOWY	65325263	65325263	65325263	65325263
20	ЭЛЕКТРОДИОНИЗАЦИИ	ELECTRODO DE IONIZACION	ELÉTRODO DE REVELAÇÃO	ELEKTRODA POMIAROWA	65320905	65320905	65320905	65320905
21	ЭЛЕКТРОД РОЗЖИГА	ELECTRODO DE ENCENDIDO	ELÉTRODO DE LIGAÇÃO	ELEKTRODA ZAPLONOWA	65320904	65320904	65320904	65320904
22	РЕГУЛИРУЮЩИЙ ШТОК ОГНЕВОЙ ГОЛОВКИ	SOPORTE CABEZA DE COMBUSTION	VARETA REGULACÃO CABEÇA	DRAŻEK REGULACYJNY GŁOWICY	65320164	65320165	65320164	65320165
23	СОЕДИНИТЕЛЬНАЯ ГАЗОВАЯ ТРУБА	TUBO	TUBO SUPORTE CABEÇA	FURA WSPORNIKOWA GŁOWICY	65321530	65321531	65321530	65321531
24	ОГНЕВАЯ ГОЛОВКА	CABEZA DE COMBUSTION	CABEÇA DE COMBUSTÃO	GLOWICA SPALANIA	65321568	65321568	65321568	65321568
25	ЗАПУСКА ОГНЕВОЙ ГОЛОВКИ	TAPA CABEZA DE COMBUSTION	TAMPA CABEÇA	ZATYCZKA GLOWICY	65321569	65321569	65321569	65321569
26	РАСЧЕКАТЕЛЬ	DIFUSOR	DIFUSOR	DIFUZOR	65320761	65320761	65320761	65320761
27	ДИАФРАГМА	TUBO ANTERIOR	CAVILHA	NOSEK	65325238	65325238	65325238	65325238
					65325239	65325239	65325239	65325239
28	ТРУБА ЖАРОВАЯ	TUBO LLAMA	TUBEIRA	LUF A PALNIKA	65320317	65320318	65320317	65320318
29	ОГНЕВАЯ ГОЛОВКА В СБОРЕ	GRUPO CABEZA DE COMBUSTION	GRUPO CABEÇA	ZESPÓL GŁOWICY	65322572	65322572	65322572	65322572
30	ФЛАНЕЦ	BRIDA	FLANGE	KOLNIEZ	65324794	65324794	65324794	65324794
31	ИГЛА ИСКРЯЩИ	CHISPA DE LA AGUJA	AGULHA FAISCA	IGLA ISKRZĄCA	65320972	65320972	65320972	65320972
					65325240	65325240	65325240	65325240

Lined writing area consisting of multiple horizontal lines for text entry.



# elco

---

К О Н Т А К Т Ы

Distributor in Russia "Teplopartner" LTD  
Russia, Krasnodar city, Stasova street, 184, office 4  
Tel./fax.: 8 (861) 234 23 83, +7 (961) 854 41 24  
[www.gorelka-kotel.ru](http://www.gorelka-kotel.ru) [info@gorelka-kotel.ru](mailto:info@gorelka-kotel.ru)