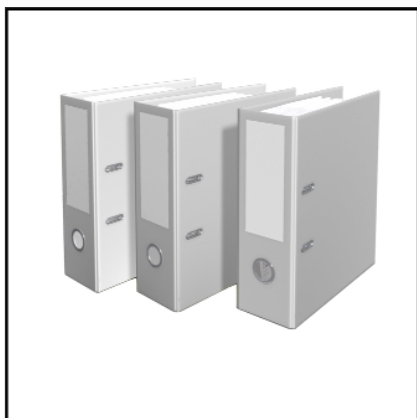
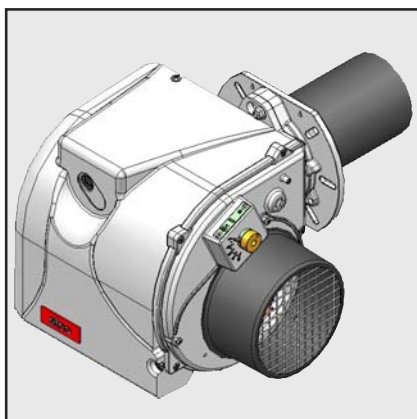


P2.190 L/TEH
P2.240 L/TEH
P2.300 L/TEH

elco



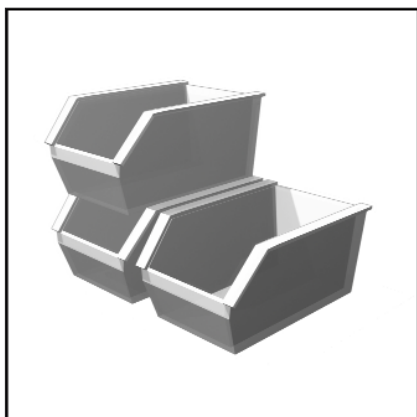
Технические характеристики
Datos técnicos
Dados técnicos
Parametry techniczne
Teknik veriler



ru, es, pt, pl, tr420010577600



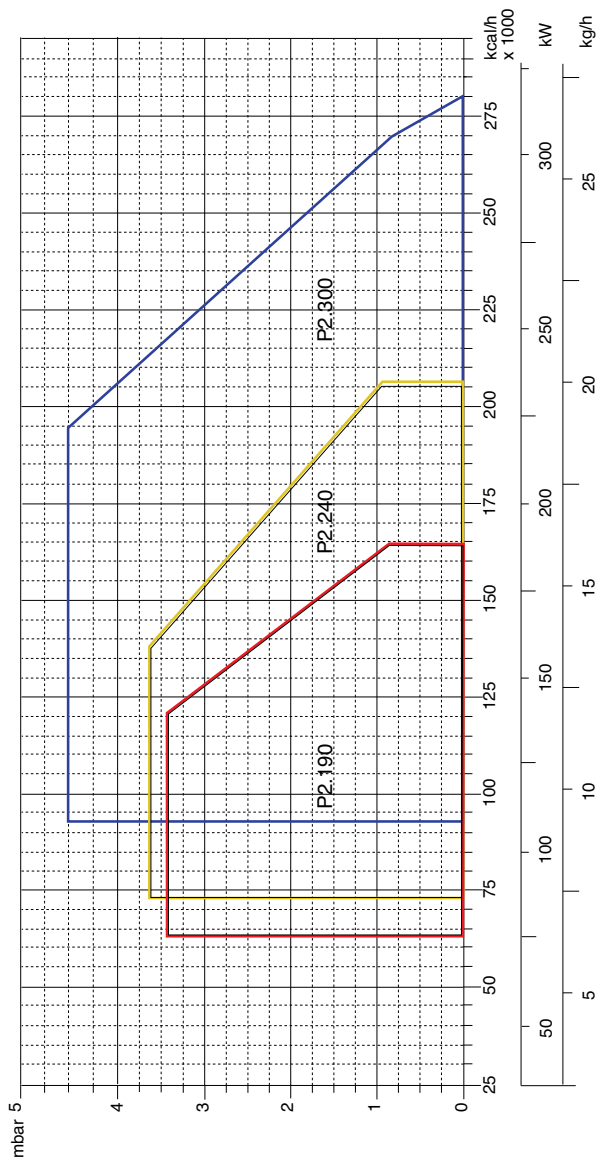
Электрические и гидравлические схемы
Esquemas eléctrico y hidráulico
Esquemas elétrico e hidráulico
Schemat elektryczny i hydrauliczny
Elektrik ve hidrolik şemalar



Запчасти
Piezas de recambio
Peças de substituição
Części zamienne
Yedek parçalar



Технические характеристики - Datos técnicos - Parametry techniczne - Teknik veriler		P2.190 Л/ТЕН		P2.240 Л/ТЕН		P2.300 Л/ТЕН	
Мощность горелки макс./мин., кВт - ккал/ч	Potencia del quemador máx./mín kW - kcal/h	Мощ палинка макс./мин. kW- kcal/h	Brülör gücü maks./min. kW - kcal/h	190	73	237	86
Расход топлива макс./мин., кг/ч	Caudal de gasóleo máx./mín kg/h	Натężение przepływu oleju opałowego maks./min. kg/h	Yakıt debisi maks./min. kg/h	163800	63240	204000	74460
Модификация 1 ступень	Funcionamiento 1 etapa	Praca 1 stopień	Çalışma 1 aşama	16	6,2	20	7,3
Коэффициент регулирования	Relación de regulación	Relação de regulação	Regülasyon oranı	1	1	1	1
Топливо	Combustible	Combustível	Yanabilir	Light oil (L.C.V. 10.200 kcal/kg max. visc 1,5°E at 20°C) (EL) Hu = 11,86 kWh/kg			
Класс выделения загрязняющих веществ	Tipo de emisión	Classe de emissões	Emissyon sınıfı	Standard Class 2 - OIL EN267 (NOx < 185 mg/kWh)			
Блок управления	Cajetín de seguridad	Aparelho de controlo	Güvenlik kutusu	ARISTON TEH 1xx			
Настройка подачи воздуха Воздушная заслонка	Ajuste del aire Válvula de aire	Regulação do ar Persiana do ar	Hava ayarı Hava kapığı	-	-	-	-
Контроль пламени	Vigilancia de llama	Revelador de chama	Alev kontrolü	photoresistor	photoresistor	photoresistor	photoresistor
Устройство розжига	Encendedor	Transformador de ligação	Ateşleyici	2-Pole Electronic	2-Pole Electronic	2-Pole Electronic	2-Pole Electronic
Насос	Bomba	Bomba	Pompa	danfoss / suntec	danfoss / suntec	danfoss / suntec	danfoss / suntec
Электродвигатель об/мин - Вт	Motor rpm - watt	Motor eléctrico rotações motor - watt	Motor rpm - watt	2800 rpm	2800 rpm	2800 rpm	2800 rpm
Напряжение	Tensão	Tensão	Gerilim	130 W	200 W	200 W	200 W
Потребляемая электрическая мощность: (при работе)	Potencia eléctrica absorbida (en funcionamiento)	Potência elétrica absorvida (Funcionamento)	Emilen elektrik gücü (çalışıyor)	400 W	450 W	450 W	450 W
Приблизительный вес	Peso	Peso	Ağırlık	11 kg	12,6 kg	12,7 kg	12,7 kg
Класс электрозащиты	Índice de protección	Classe de proteção	Koruma endisi	IP 21			
Уровень шума, dB(A)	Nivel de presión acústica dB(A)	Nível de pressão sonora dB(A)	Akustik seviye dB(A)	70	70	70	70
Температура хранения	Temperatura ambiente de almacenamiento	Temperatura ambiente de armazenagem	Ortam/depolama sıcaklığı	-20°...+70° C			
Рабочая температура	Temperatura ambiente de utilización	Temperatura de utilização	Ortam sıcaklığı çalışırda min./maks	-10°...+60° C			



Рабочий диапазон

Рабочий диапазон показывает зависимость горелки в зависимости от давления в топочной камере. Он соответствует максимальным значениям согласно EN 676, измеренным в контрольной топочной камере.

При выборе горелки необходимо учитывать КПД котла.

Расчет тепловой мощности:

$$QF = \frac{Q_N}{\eta_K}$$

QF = Тепловая мощность, кВт
 QN = Номинальная мощность котла, кВт

η_K = КПД котла, %

Ámbito de funcionamiento

El ámbito de funcionamiento corresponde a los valores registrados en el momento de la homologación. Corresponde a los valores máx medidos en el túnel de ensayo según la EN 676.

Para la elección del quemador, se ha de tener en cuenta el rendimiento de la caldera.

Cálculo de la potencia calorífica:

$$QF = \frac{Q_N}{\eta_K}$$

QF = Potencia calorífica (kW)
 QN = Potencia nominal de la caldera (kW)

η_K = Rendimiento de la caldera (%)

Gráficos de Potência

O gráfico de potência mostra a potência do queimador como uma função de pressão da câmara de combustão. Corresponde aos valores máximos especificados pela EN 676 medidos no tubo de chama de teste.

A eficiência da caldeira deve ser selecionar o queimador.

Cálculo da potência do queimador:

$$QF = \frac{Q_N}{\eta_K}$$

QF= Potência do queimador (kW)
 QN= Potência nominal da caldeira (kW)

η_K = Grau de eficácia da caldeira (%)

Krzywe mocy

Zakres działania okresła moc palnika w stosunku do ciśnienia panującego w palenisku. Odpowiada on maksymalnym wartościom zmierzonym zgodnie z normą EN676, w znormalizowanym tunelu.

Przy wyborze palnika należy uwzględnić współczynnik sprawności cieplnej kotła.

Obliczenie mocy palnika :

$$QF = \frac{Q_N}{\eta_K}$$

QF = moc palnika (kW)
 QN = moc znamionowa kotła(kW)

η_K = sprawność cieplna kotła (%)

Güç eğrileri

Çalışma alanı, ocak tertibatında mevcut basınca göre brülör gücünü gösterir. Standart tünelde EN676 normuna göre ölçülen maksimum değerlere uymaktadır.

Brülör seçeneği için kazan randımanının katsayısı dikkate alınmalıdır.

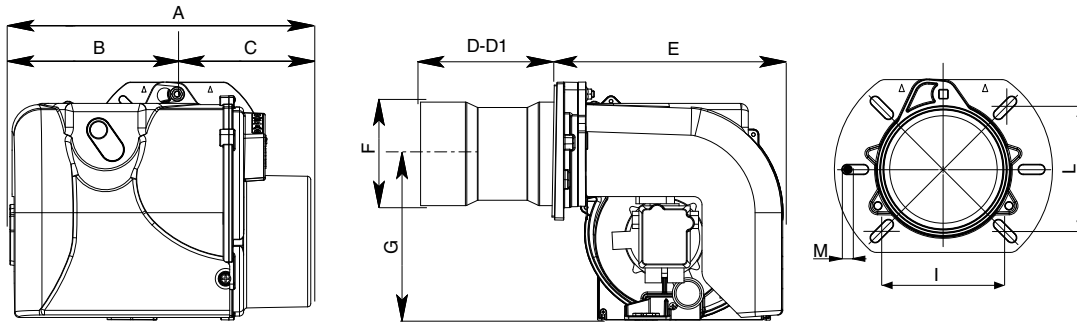
Brülör güç hesabı:

$$QF = \frac{Q_N}{\eta_K}$$

QF = brülör gücü (kW)
 QN= kazan nominal gücü (kW)
 η_K = kazan randımanı %



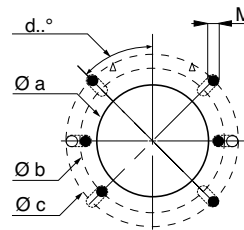
P2.190 - 240 - 300 L/TEH



Model	A	B	C	D	D1	E	F	G	I	L	M
P2.190	362	202	160	160	260	276	107	201	120/131	120/131	M8
P2.240	362	202	160	160	260	276	125	201	120/131	120/131	M8
P2.300	362	202	160	160	260	276	125	201	120/131	120/131	M8

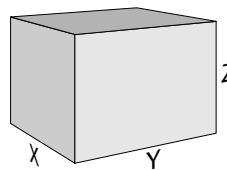
Boiler plate drilling

Model	Ø a	Ø b	Ø c	d°..
P2.190	117	153	190	45°
P2.240	135	153	190	45°
P3.300	135	153	190	45°



Packaging

Model	X	Y	Z	Kg
P2.190	430	610	325	12
P2.240	430	610	325	15,5
P2.300	430	610	325	16





Горелка Queimador Queimador Palnik Brülör		Предохранительные блоки Equipo control llama Programadores de comando Skrzynka sterowania Emniyet kutuları				Технические характеристики Datos técnicos Dados técnicos Parametry techniczne Teknik veriler				
Тип горелки Tipo de quemador Tipo de quemador Rodzaj palnika Brülör tipi	Art. Nr.	Typ	Art. Nr.	Работа Funcionamiento Funcionamento Działanie İşleyiş		TS [sec]	TVB1 [sec]	TVB2 [sec]	TNB [sec]	MDL
CB-P2.190 L/TEH KN CB-P2.190 L/TEH KL CB-P2.240 L/TEH KN CB-P2.240 L/TEH KL CB-P2.300 L/TEH KN CB-P2.300 L/TEH KL	3143665 3143666 3143670 3143671 3143673 3143674	TEH111.00	65326081	Стандарт Estándar Standard Standard Standart	Sta	5	15	-	-	-
CB-P2.190 L/TEH KN CB-P2.190 L/TEH KL CB-P2.240 L/TEH KN CB-P2.240 L/TEH KL CB-P2.300 L/TEH KN CB-P2.300 L/TEH KL		TEH121.03		Поствентиляция Postventilación Pós-ventilação Post-wentylacja Sonraki havalandırma / TNB 90 sec	NB90	5	15	-	60	-
CB-P2.190 L/TEH SV KN CB-P2.190 L/TEH SV KL CB-P2.240 L/TEH SV KN CB-P2.240 L/TEH SV KL CB-P2.300 L/TEH SV KN CB-P2.300 L/TEH SV KL	3143683 3143684 3143685 3143686 3143687 3143688	TEH131.03	65326082	Быстрый старт с непрерывн. вентиляцией Quickstart con ventilación perm. QS com ventilação perm. Szybki rozruch z wentylacją stałą Sürekli havalandırma ile çabuk çalıştırma/ TVB 30sec	SS/MDL	5	30	4,5	-	on
CB-P2.190 L/TEH KN CB-P2.190 L/TEH KL CB-P2.240 L/TEH KN CB-P2.240 L/TEH KL CB-P2.300 L/TEH KN CB-P2.300 L/TEH KL		TEH131.04		Быстрый старт с непрерывн. вентиляцией Quickstart con ventilación perm. QS com ventilação perm. Szybki rozruch z wentylacją stałą Sürekli havalandırma ile çabuk çalıştırma / TVB 60sec	SS/MDL	5	60	4,5	-	on
CB-P2.190 L/TEH KN CB-P2.190 L/TEH KL CB-P2.240 L/TEH KN CB-P2.240 L/TEH KL CB-P2.300 L/TEH KN CB-P2.300 L/TEH KL		TEH131.05		Быстрый старт с длительн. предварит. вентиляц Quickstart con larga preventil. Quickstart com ampla pré- ventilação Szybki rozruch z długą wentylacją wstępnią. Uzun ön havalandırma ile çabuk çalıştırma / TVB 40sec	SS/LVB	5	40	4,5	-	-
CB-P2.190 L/TEH KN CB-P2.190 L/TEH KL CB-P2.240 L/TEH KN CB-P2.240 L/TEH KL CB-P2.300 L/TEH KN CB-P2.300 L/TEH KL		TEH131.06		Быстрый старт с длительн. предварит. вентиляц Quickstart con larga preventil. Quickstart com ampla pré- ventilação Szybki rozruch z długą wentylacją wstępnią. Uzun ön havalandırma ile çabuk çalıştırma / TVB 300sec	SS/LVB	5	300	4,5	-	-
CB-P2.190 L/TEH KN CB-P2.190 L/TEH KL CB-P2.240 L/TEH KN CB-P2.240 L/TEH KL CB-P2.300 L/TEH KN CB-P2.300 L/TEH KL		TEH131.07		Быстрый старт с длительн. предварит. вентиляц Quickstart con larga preventil. Quickstart com ampla pré- ventilação Szybki rozruch z długą wentylacją wstępnią. Uzun ön havalandırma ile çabuk çalıştırma / TVB 600sec	SS/LVB	5	600	4,5	-	-

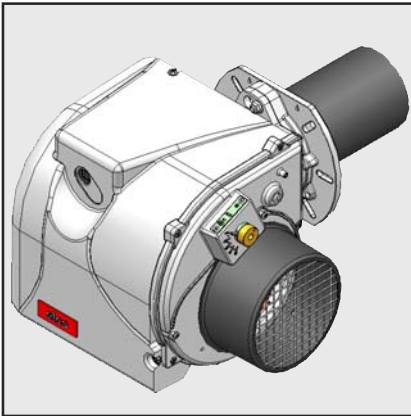
P2.190 L/TEH
P2.240 L/TEH
P2.300 L/TEH

elco

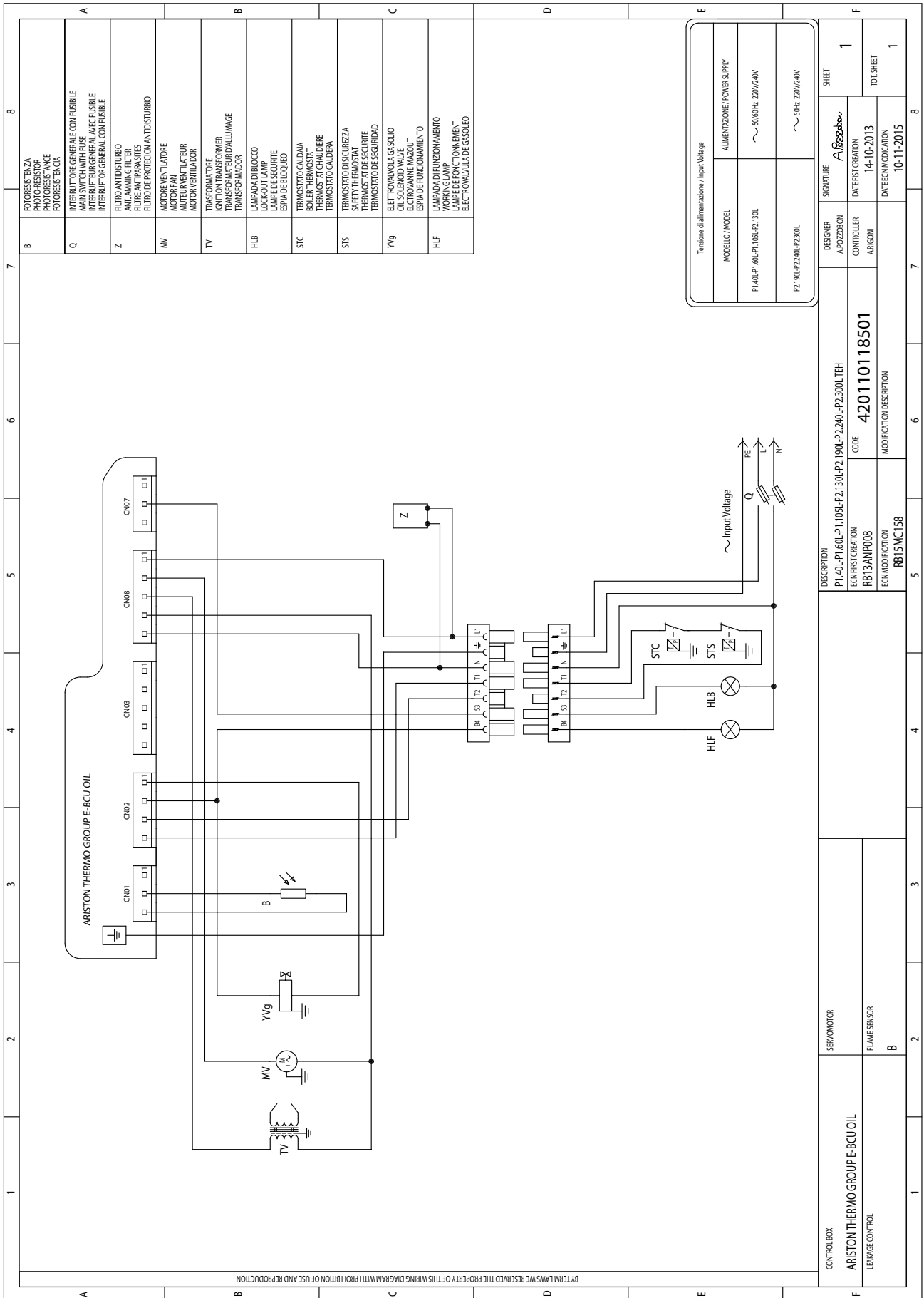


Электрические и гидравлические схемы
Esquemas eléctrico y hidráulico
Esquemas elétrico e hidráulico
Schemat elektryczny i hydrauliczny
Elektrik ve hidrolik şemalar

.....420110118501
.....420110129601



CB-P2.190 L- TEH KN	3143665
CB-P2.190 L- TEH KL	3143666
CB-P2.190 L- TEH SV KN	3143683
CB-P2.190 L- TEH SV KL	3143684
CB-P2.240 L- TEH KN	3143670
CB-P2.240 L- TEH KL	3143671
CB-P2.240 L- TEH SV KN	3143685
CB-P2.240 L- TEH SV KL	3143686
CB-P2.300 L- TEH KN	3143673
CB-P2.300 L- TEH KL	3143674
CB-P2.300 L- TEH SV KN	3143687
CB-P2.300 L- TEH SV KL	3143688

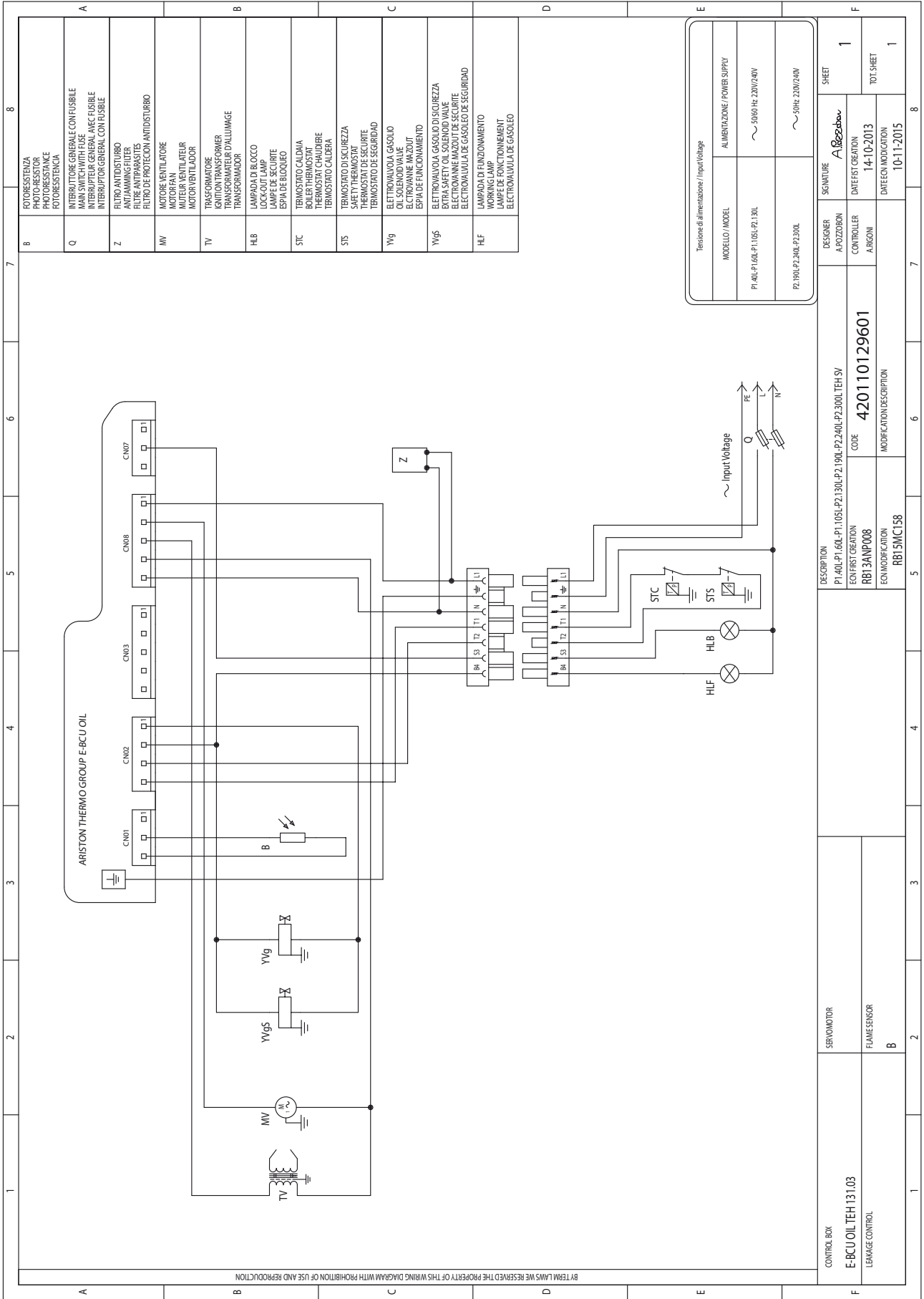


B	FOTORESISTENZA PHOTORESISTANCE FOTORESISTENCIA
Q	INTERRUTTORE GENERALE CON FUSIBILE INTERRUPTEUR GENERAL AVEC FUSIBLE INTERRUPIDOR GENERAL CON FUSIBLE
Z	FILTRO ANTIDISTURBO ANTIDISTURB FILTER FILTRO ANTIRUIDOS
MV	FILTRO DE PROTECCION ANTIDISTURBO MOTOR VENTILADORE MOTOR VENTILATEUR MOTOR VENTILADOR
TV	TRANSFORMATEUR SPY TRANSFORMER TRANSFORMADOR D'ALLUMAGE TRANSFORMADOR
HLB	LAMPADA DI BLOCCO LOCKOUT LAMP LAMPARE SCURITE ESPIA DE BLOQUEO
STC	TERMOSTATO CALDAM BOILER THERMOSTAT BOILER THERMOSTAT TERMOSTATO CALDERA
STS	TERMOSTATO DI SICUREZZA SAFETY THERMOSTAT SECURITY THERMOSTAT TERMOSTATO DE SEGURIDAD
YVg	ELETTROVALVOLA GASOLIO OIL SOLENOID VALVE GASOLINE SOLENOID VALVE ESPIA DE FUNCIONAMIENTO
HLF	LAMPADA DI FUNZIONAMENTO WORKING LAMP LAMPARE FONCTIONNEMENT ELECTROVALVULA DE GASOLEO

Tensione di alimentazione / Input Voltage	
MODELLO / MODEL	ALIMENTAZIONE / POWER SUPPLY
P1.40L-P1.60L-P1.105L-P2.130L	~ 50/60 Hz 230V/240V
P2.190L-P2.240L-P2.300L	~ 50Hz 230V/240V

CONTROL BOX ARISTON THERMO GROUP E-BCU OIL LEAKAGE CONTROL	DESCRIPTION	P1.40L-P1.60L-P1.105L-P2.130L-P2.190L-P2.240L-P2.300L TEH	DESIGNER	SIGNATURE		SHEET
	ECN FIRST CREATION	RB13ANP008	APPOZZON CONTROLLER	A. Pozzoni		1
	ECN MODIFICATION	RB15MC158	ARGONNI	DATE FIRST CREATION	DATE MODIFICATION	TOT. SHEET
				14-10-2013	10-11-2015	1
				CODE	MODIFICATION DESCRIPTION	
				420110118501		

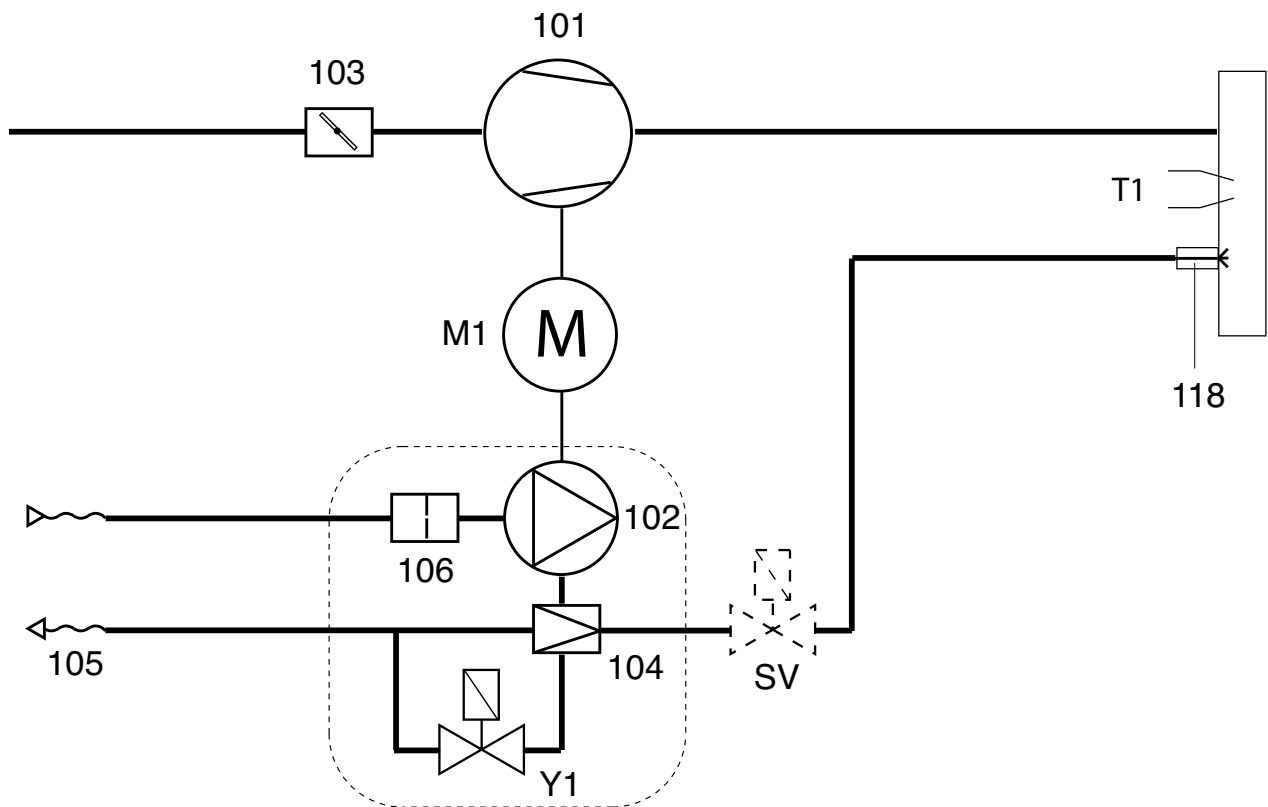




B	FOTORESISTENZA PHOTO-RESISTOR FOTORESISTANCA
Q	INTERRUTTORE GENERALE CON FUSIBILE MAIN SWITCH WITH FUSE INTERRUPTEUR GENERAL AVEC FUSIBLE INTERRUPTOR GENERAL CON FUSIBLE
Z	FILTRO ANTIDISTURBO ANTI-JAMMING FILTER FILTRE ANTI-PARASITES FILTRO DE PROTECCION ANTIDISTURBO
MV	MOTORE VENTILATORE MOTOR FAN MOTEUR VENTILATEUR MOTOR VENTILADOR
TV	TRASFORMATORE IGNITION TRANSFORMER TRANSFORMATEUR D'ALLUMAGE TRANSFORMADOR
HLB	LAMPADA DI BLOCCO LOCK-OUT LAMP LAMPE DE SECURITE ESPIA DE BLOQUEO
STC	TERMOSTATO CALDAIA BOILER THERMOSTAT THERMOSTAT CHAUDIERE THERMOSTATO CALDERA
STS	TERMOSTATO DI SICUREZZA SAFETY THERMOSTAT THERMOSTAT DE SECURITE THERMOSTATO DE SEGURIDAD
YVg	BETTRIVAVVOLA GASOLIO OIL SOLENOID VALVE ELECTROVANNE MAZOUT ESPIA DE FUNCIONAMIENTO
YVgs	BETTRIVAVVOLA GASOLIO DI SICUREZZA EXTRA SAFETY OIL SOLENOID VALVE ELECTROVANNE MAZOUT DE SECURITE ELECTROVALVULA DE GASOLEO DE SEGURIDAD
HLF	LAMPADA DI FUNZIONAMENTO WORKING LAMP LAMPE DE FONCTIONNEMENT ELECTROVALVULA DE GASOLEO

Tensione di alimentazione / Input Voltage	
MODELLO / MODEL	ALIMENTAZIONE / POWER SUPPLY
P1.40L-P1.60L-P1.105L-P2.130L	~ 50/60 Hz 220V/240V
P2.190L-P2.240L-P2.300L	~ 50Hz 220V/240V

CONTROL BOX E-BCU OIL TEH 131.03 LEAKAGE CONTROL	DESCRIPTION	P1.40L-P1.60L-P1.105L-P2.130L-P2.190L-P2.240L-P2.300L TEH SV	DESIGNER	A. POZZOBON	SIGNATURE	A. Pozzobon	SHEET	1
	SERVOMOTOR		CONTROLLER	ARGON	DATE/FIRST CREATION	14-10-2013	TOT. SHEET	1
	FLAME SENSOR	CODE	420110129601	DATE/EON MODIFICATION	10-11-2015			
B	MODIFICATION/DESCRIPTION	RBI5MCI58						

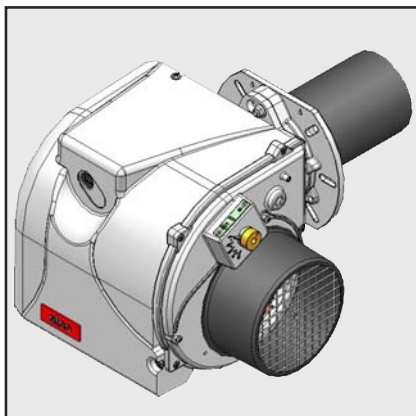


M1	Электродвигатель	Motor	Motor	Silnik	Motor
T1	Устройство розжига	Transformador	Transformador	Transformator	Transformatör
Y1	Нефть клапан	Válvula de gasóleo	Válvula de gasóleo	Zawór olejowy	Gaz valfi
101	Вентилятор	Ventilador	Ventoinha	Wirnik	Havalandirma
102	Насос	Bomba	Bomba	Pompa	Pompası
103	Заслонка воздуха	Registro aire	Persiana	Zasuwa	Kapak
104	Регулятор давления	Regulador de presión	Regulador da pressão	Regulator ciśnienia	Basınç regülatörü
105	ГИБКИЙ ШЛАНГ	Latiguillos	Tubos flexíveis	Przewód giętki	Esnek
106	ФИЛЬТР	Filtro	Filtro	Filtr	Filtre
118	Форсунка	Inyector	Bico	Dysza	Püskürtme memesi
SV	Защитный клапан	Válvula de seguridad	Válvula de segurança	Zawór bezpieczeństwa	Güvenlik valfi



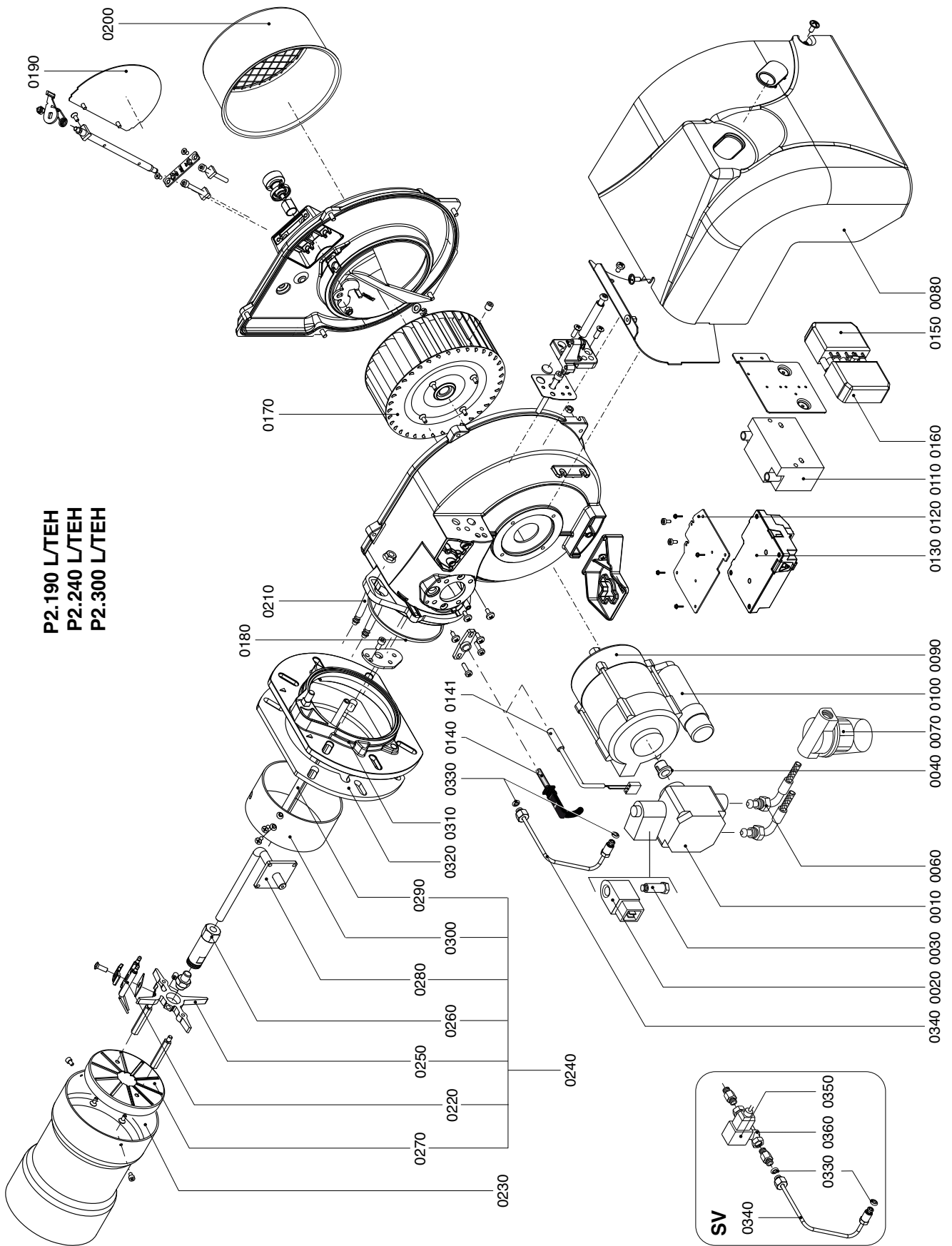
P2.190 L/TEH
P2.240 L/TEH
P2.300 L/TEH

elco

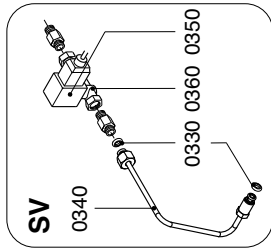


Запчасти
Piezas de recambio
Peças de substituição
Części zamienne
Yedek parçalar

CB-P2.190 L- TEH KN	3143665
CB-P2.190 L- TEH KL	3143666
CB-P2.190 L- TEH SV KN	3143683
CB-P2.190 L- TEH SV KL	3143684
CB-P2.240 L- TEH KN	3143670
CB-P2.240 L- TEH KL	3143671
CB-P2.240 L- TEH SV KN	3143685
CB-P2.240 L- TEH SV KL	3143686
CB-P2.300 L- TEH KN	3143673
CB-P2.300 L- TEH KL	3143674
CB-P2.300 L- TEH SV KN	3143687
CB-P2.300 L- TEH SV KL	3143688



P2.190 L/TEH
P2.240 L/TEH
P2.300 L/TEH



№	НАИМЕНОВАНИЕ	DESCRIPCION	DESCRICAO	OPIS	ACIKLAMA	P. 2.190 L/TEH KN		P. 2.240 L/TEH KN		P. 2.300 L/TEH KN	
0010	НАСОС	БОМБА	БОМБА	ПОМПА	ПОМПА	3143665	3143670	3143665	3143670	3143665	3143673
0020	КАТУШКА	БОБИНА	БОБИНА	CEWKA	CEWKA	65325111	65325111	65325111	65325111	65325111	65325111
0030	КЛАПАН	ВАЛВУЛА	ВАЛВУЛА	ZAWOR	GAZ VALFI	65323767	65323767	65323767	65323767	65323767	65323767
0040	ИМОНТА	АСОПЛАМИЕТО	ЖУНТА	ЛАЗЧИК	CONTA	65323744	65323744	65323744	65323744	65323744	65323744
0050	ФЛИТИНГ ДЛЯ ГИВК ШТАНТА	ТУЕРСА	УНИАО PARA TUBO FLEXIVEL	ПРЪЗВОД ГИЕТИ	ESNEK MAŞON	-	-	-	-	-	-
0060	ГИБКИЙ ШЛИНГ	LATIGUILLLOS	TUBOS FLEXIVEIS	ПРЪЗВОД ГИЕТИ	ESNEK	65323216	65323216	65323216	65323216	65323216	65323216
0070	ФИЛТЪР	FILTRO	FILTRO	FILTR	FILTRE	65325046	65325046	65325046	65325046	65325046	65325046
0080	КОЖУХ	TAPA DE QUEMADOR	CAIXA	ПОКРЫВА	BACA	65325982	65325982	65325982	65325982	65325982	65325982
0090	ДВИГАТЕЛЬ	MOTOR	MOTOR	SILNIK	MOTOR	65322873	65322873	65322873	65322873	65322873	65322873
0100	КОНДЕНСАТОР	CONDENSADOR	CONDENSADOR	KONDENSATOR	KONDANSATOR	65321857	65321857	65321857	65321857	65321857	65321857
0110	ТРАНСФОРМАТОР	TRANSFORMADOR	TRANSFORMADOR	TRANSFORMATOR	TRANSFORMATOR	65323257	65323257	65323257	65323257	65323257	65323257
0120	ДЕРЖАТЕЛЬ БЛОКА УПРАВЛЕНИЯ	SOPORTE	SOPORTE	WSPORNIK	DESTEK	65325251	65325251	65325251	65325251	65325251	65325251
0130	КОНТРОЛЬНАЯ АППАРАТУРА С КАБЕЛЯМИ	EQUIPO CONTROL LLAMA CON CABLES	EQUIPAMENTO COM CABOS	СПРЪЖЪТЪ ОКABLOWANIEM	ANAHTARLI CIHAZ	65326081	65326081	65326081	65326081	65326081	65326081
0140	ФОТОРЕЗИСТОР	FOTORRESISTENCIA	FOTO-RESISTENCIA	FOTOREZYSTOR	FOTO-DAYANIKILIK	65320083	65320083	65320083	65320083	65320083	65320083
0141	ФОТОРЕЗИСТОР	FOTORRESISTENCIA	FOTO-RESISTENCIA	FOTOREZYSTOR	FOTO-DAYANIKILIK	65326434	65326434	65326434	65326434	65326434	65326434
0150	РАЗЪЕМ WIELAND	TOMA WIELAND	TOMADA WIELAND	WIELAND PRESI	WIELAND PRESI	65322070	65322070	65322070	65322070	65322070	65322070
0160	ШТЕКЕР WIELAND	ESPIA WIELAND	FICHA WIELAND	WTYCZKA WIELAND	WIELAND VALFI	65322069	65322069	65322069	65322069	65322069	65322069
0170	РАБОЧЕЕ КОЛЕСО ВЕНТИЛЯТОРА	VENTILADOR	VENTOINHA	WIRNIK	HAVALANDIRMA	65323819	65323819	65323819	65323819	65323819	65323819
0180	КОЛЬЦЕВАЯ УПЛОТНИТЕЛЬНАЯ ПРОКЛАДКА	ORING	O-RING	ORING	O HALKASI	65323820	65323820	65323820	65323820	65323820	65323820
0190	ВОЗДУШНАЯ ЗАСЛОНКА	REGISTRO AIRE	PERSIANA	ZASUWA	KAPAK	65321061	65321061	65321061	65321061	65321061	65321061
0200	ВОЗДУХОЗАБОР	TOMA DE AIRE	TAMPA	OSLONA	KAPAK (BAŞLIK)	65320552	65320552	65320552	65320552	65320552	65320552
0210	КАБЕЛЬ РОЗЖИГА	CABLE DE ENCENDIDO	CABO DE LIGAÇÃO	KABEL ZAPLONOWY	ATEŞLEME KABLOSU	65325264	65325264	65325264	65325264	65325264	65325264
0220	ЭЛЕКТРОД РОЗЖИГА	ELECTRODO DE ENCENDIDO	ELETRODO DE LIGAÇÃO	ELEKTRODA ZAPLONOWA	ATEŞLEME ELEKTROTU	65320924	65320924	65320924	65320924	65320924	65320924
0230	ТРУБА ЖАРОВЯ	TUBO LLAMA	TUBEIRA	LUFPA PALNIKA	ALEY TUP	65320376	65320376	65320376	65320376	65320376	65320376
0240	ОГНЕВАЯ ГОЛОВКА	CABEZA DE COMBUSTION	CABEÇA DE COMBUSTÃO	GLOWICA SPALANIA	YAKIM KAFASI	65322566	65322566	65322566	65322566	65322566	65322566
0250	КРЕСТОВИНА	SOPORTE PORTAINYECTOR	ARANHA	WSPORNIK OBSADY DYSZY	GEÇİŞ YOLU	65320692	65320692	65320692	65320692	65320692	65320692
0260	ДЕРЖАТЕЛЬ ФОРСУНКИ	PORTAINYECTOR	PORTA-BICO	OBSADA DYSZY	AĞIZLIK	65320707	65320707	65320707	65320707	65320707	65320707
0270	РАСДЕКАТЕЛЬ	DIFUSOR	DIFUSOR	DYFUZOR	DIFUZÖR	65320789	65320789	65320789	65320789	65320789	65320789
0280	РЕГУЛИРОВОЧНЫЙ ШТОК ОГНЕВОЙ ГОЛОВКИ	SOPORTE CABEZA DE COMBUSTION	VAFETA REGULACAO CABEÇA	DRAŻEK REGULACYJNY GŁOWICY	KAFAYAYAR RODU	65320191	65320191	65320191	65320191	65320191	65320191
0290	КРЕПЕЖНАЯ ТРУБКА МАНЖЕТЫ	SOPORTE DEL CILINDRO DE AJUSTE DEL AIRE	HASTE DE SUPORTE FAIXA	DRAŻEK WSPORCZY OPASKI	KAYIŞ DESTEK RODU	65320195	65320195	65320195	65320195	65320195	65320195
0300	МАНЖЕТА	CILINDRO DE AJUSTE DEL AIRE	FAIXA	OPASKA	KAYIŞ	65320224	65320224	65320224	65320224	65320224	65320224
0310	ФЛАНЕЦ	BRIDA	FLANGE	KOLNIERZ	FLANJ	65320970	65320970	65320970	65320970	65320970	65320970
0320	УПЛОТНИТЕЛЬНАЯ ПРОКЛАДКА	JUNTA	VEDANTE	USZCZELKA	GARNITÜR	65321106	65321106	65321106	65321106	65321106	65321106
0330	НАБВКА ТРУБЫ	JUNTA DE TUBO	GUARNIÇÃO TUBO	TUP GARNITÜRÜ	TUP GARNITÜRÜ	65321065	65321065	65321065	65321065	65321065	65321065
0340	ТРУБА	TUBO	TUBO	RURA	TUP	65321504	65321504	65321504	65321504	65321504	65321504

N°	НАИМЕНОВАНИЕ	DESCRIPCION	DESCRICAÇÃO	OPIS	AÇIKLAMA	P. 2.190 L/TEH KL	P. 2.240 L/TEH KL	P. 2.300 L/TEH KL
0010	НАСОС	BOMBA	BOMBA	POMPA	POMPA	3143666	3143671	3143674
0020	КАТУШКА	BOBINA	BOBINA	CEWKA	BOBINA	65325111	65325111	65325111
0030	КЛАПАН	VALVULA	VALVULA	ZAWOR	GAZ VALFI	65323767	65323767	65323767
0040	МУФТА	ACOPLAMIENTO	JUNTA	ŁĄCZNIK	CONITA	65323744	65323744	65323744
0050	ФИЛИНГ ДЛЯ ГИБК ШЛАНГА	TUERCA	UNIÃO PARA TUBO FLEXIVEL	ZŁACZKA	ESNEK MAŞON	65322920	65322920	65322920
0060	ГИБКИЙ ШЛАНГ	LATIGUILLOS	TUBOS FLEXIVEIS	PRZEWOD GIĘTKI	ESNEK	65323216	65323216	65323216
0070	ФИЛЬТР	FILTRO	FILTRO	FILTR	FILTRE	65325046	65325046	65325046
0080	КОЖУХ	TAPA DE QUEMADOR	CAIXA	POKRYWA	BACA	65325982	65325982	65325982
0090	ДВИГАТЕЛЬ	MOTOR	MOTOR	SILNIK	MOTOR	130 W	-	-
0100	КОНДЕНСАТОР	CONDENSADOR	CONDENSADOR	KONDENSATOR	KONDANSATOR	200 W	65322876	65322876
0110	ТРАНСФОРМАТОР	TRANSFORMADOR	TRANSFORMADOR	TRANSFORMATOR	TRANSFORMATOR	65323257	65323257	65323257
0120	ДЕРЖАТЕЛЬ БОКА УПРАВЛЕНИЯ	SOPORTE	SOPORTE	WSPORNIK	DESTEK	65325251	65325251	65325251
0130	КОНТРОЛЬНАЯ АППАРАТУРА С КАБЕЛЯМИ	EQUIPO CONTROL LLAMA CON CABLES	EQUIPAMENTO COM CABOS	SPRZĘT Z OKABLOWANIEM	ANAHTARLI CIHAZ	65326081	65326081	65326081
0140	ФОТОРЕЗИСТОР	FOTORRESISTENCIA	FOTO-RESISTENCIA	FOTOREZYSTOR	FOTO-DAYANIKLILIK	65320083	65320083	65320083
0141	ФОТОРЕЗИСТОР	FOTORRESISTENCIA	FOTO-RESISTENCIA	FOTOREZYSTOR	FOTO-DAYANIKLILIK	65326434	65326434	65326434
0150	РАЗЪЕМ WIELAND	TOMA WIELAND	TOMADA WIELAND	GNIAZDO WIELAND	WIELAND PRESI	65322070	65322070	65322070
0160	ШТЕКЕР WIELAND	ESPIA WIELAND	FICHA WIELAND	WTYCZKA WIELAND	WIELAND VALFI	65322069	65322069	65322069
0170	РАБОЧЕЕ КОЛЕСО ВЕНТИЛЯТОРА	VENTILADOR	VENTOINHA	WIRNIK	HAVALANDIRMA	160 x 52	-	-
0180	КОЛЬЦЕВАЯ УПЛОТНИТЕЛЬНАЯ ПРОКЛАДКА	ORING	O-RING	ORING	O HALKASI	65323820	65323820	65323820
0190	ВОЗДУШНАЯ ЗАПОНКА	REGISTRO AIRE	PERSIANA	ZASUWA	KAPAK	65321061	65321061	65321061
0200	ВОЗДУХОЗАБОР	TOMA DE AIRE	TAMPA	OSLONA	KAPAK (BAŞLIK)	65321223	65321223	65321223
0210	КАБЕЛЬ РОЗЖИГА	CABLE DE ENCENDIDO	CABO DE LIGAÇÃO	KABEL ZAPLONOWY	ATEŞLEME KABLOSU	65320552	65320552	65320552
0220	ЭЛЕКТРОД РОЗЖИГА	ELECTRODO DE ENCENDIDO	ELECTRODO DE LIGAÇÃO	ELEKTRODA ZAPLONOWA	ATEŞLEME ELEKTROTU	65325277	65325277	65325277
0230	ТРУБА ЖАРОВАЯ	TUBO LLAMA	TUBEIRA	LUFPA PALNIKA	ALEV TUP	65320924	65320924	65320924
0240	ОТНЕВАЯ ГОЛОВКА	CABEZA DE COMBUSTIÓN	CABEÇA DE COMBUSTÃO	GŁOWICA SPALANIA	YAKIMI KAFASI	65320377	65320377	65320377
0250	КРЕСТОВИНА	SOPORTE PORTAINYECTOR	ARANHA	WSPORNIK OBSADY DYSZY	GEÇİŞ YOLU	65320692	65320690	65320690
0260	ДЕРЖАТЕЛЬ ФОРСУНКИ	PORTAINYECTOR	PORTA-BICO	OBSADA DYSZY	AĞIZLIK	65320707	65320707	65320707
0270	РАСРЕКАТЕЛЬ	DIFUSOR	DIFUSOR	DYFUZOR	DIFÜZÖR	65320790	65320789	65320790
0280	РЕГУЛИРУЮЩИЙ ШТОК ОПНЕВОЙ ГОЛОВКИ	SOPORTE CABEZA DE COMBUSTION	VARETA REGULACÃO CABEÇA	DRAŻEK REGULACYJNY GŁOWICY	KAFAYAR RODU	65320192	65320192	65320192
0290	КРЕПЕЖНАЯ ТРУБКА МАНЖЕТЫ	SOPORTE DEL CILINDRO DE AJUSTE DEL AIRE	HASTE DE SUPORTE FAIXA	DRAŻEK WSPORCZY OPASKI	KAYIŞ DESTEK RODU	65320196	65320196	65320196
0300	МАНЖЕТА	CILINDRO DE AJUSTE DEL AIRE	FAIXA	OPASKA	KAYIŞ	65320224	65320224	65320224
0310	ФЛАНЕЦ	BRIDA	FLANGE	KOENIERZ	FLANJ	65320970	65320971	65320971
0320	УПЛОТНИТЕЛЬНАЯ ПРОКЛАДКА	JUNTA	VEDANTE	USZCZELKA	GARNİTÜR	65321105	65321106	65321106
0330	НАБЕВКА ТРУБЫ	JUNTA DE TUBO	GUARNIÇÃO TUBO	USZCZELKA RURY	TUP GARNİTÜRÜ	65321085	65321085	65321085
0340	ТРУБА	TUBO	TUBO	RURA	TUP	65321504	65321504	65321504



P 2.190 L/TEH KN SV		P 2.240 L/TEH KN SV		P 2.300 L/TEH KN SV	
N°	НАИМЕНОВАНИЕ	DESCRIÇÃO	OPIS	ACIKLAMA	
0010	НАСОС	БОМБА	ПОМПА	POMPA	3143683 3143685 3143687
0020	КАТУШКА	БОБИНА	CEWKA	BOBIN	65325111 65323767 65323767
0030	КЛАПАН	ВАЛВУЛА	ZAWOR	GAZ VALFI	65323744 65323744 65323744
0040	МУФТА	ЮНТА	LACZNIK	CONTA	65322920 65322920 65322920
0050	ФТИНГ ДИЯ ТИВК ШЛАНГА	ТУЕРСА	ESNEK MASON	ESNEK MASON	- - -
0060	ТИВКИ ШЛАНГ	LATIGUILLIOS	PRZEWOD GIĘTKI	PARIGI NW 4 MG	65323216 65323216 65323216
0070	ФИЛТР	FILTRO	FILTR	FILTRE	65325046 65325046 65325046
0080	КОЖУХ	TAPA DE QUEMADOR	POKRYWA	BACA	65325982 65325982 65325982
0090	ДВИГАТЕЛЬ	MOTOR	MOTOR	MOTOR	130 W 130 W 130 W
0100	КОНДЕНСАТОР	CONDENSADOR	KONDENSATOR	KONDANSATOR	65321857 65321857 65321857
0110	ТРАНСФОРМАТОР	TRANSFORMADOR	TRANSFORMATOR	TRANSFORMATOR	65323257 65323257 65323257
0120	ДЕРЖАТЕЛЬ БЛОКА ПРЯВЛЕНИЯ	SOPORTE	WSPORNIK	DESTEK	65325251 65325251 65325251
0130	КОНТРОЛЬНАЯ АППАРАТУРА С КАБЕЛЯМИ	EQUIPO CONTROL LLAMA CON CABLES	SPRZĘT Z OKABLOWANIEM	ANAHTARLI GHAZ	65326082 65326082 65326082
0140	ФОТОРЕЗИСТОР	FOTORRESISTENCIA	FOTOREZYSTOR	FOTO-DAYANIKILIK	65320083 65320083 65320083
0141	ФОТОРЕЗИСТОР	FOTORRESISTENCIA	FOTOREZYSTOR	FOTO-DAYANIKILIK	65326434 65326434 65326434
0150	РАЗЪЕМ WIELAND	TOMA WIELAND	GNIAZDO WIELAND	WIELAND PRESI	65322070 65322070 65322070
0160	ШТЕКЕР WIELAND	ESPIA WIELAND	WTYCZKA WIELAND	WIELAND VALFI	65322069 65322069 65322069
0170	РАБОЧЕЕ КОЛЕСО ВЕНТИЛЯТОРА	VENTILADOR	WIRNIK	HAVALANDIRMA	160 x 52 160 x 52 160 x 52
0180	КОЛЬЦЕВАЯ УПЛОТНИТЕЛЬНАЯ ПРОКЛАДКА	ORING	ORING	O HALKASI	65323820 65323820 65323820
0190	ВОЗДУШНАЯ ЗАСЛОНКА	REGISTRO AIRE	PERSIANA	KAPAK	65321061 65321061 65321061
0200	ВОЗДУХОЗАБОР	TOMA DE AIRE	OSLONA	KAPAK (BASLIK)	65321223 65321223 65321223
0210	КАБЕЛЬ РОЗЖИГА	CABLE DE ENCENDIDO	KABEL ZAPLONOWY	ATEŞLEME KABLOSU	65320552 65320552 65320552
0220	ЭЛЕКТРОД РОЗЖИГА	ELECTRODO DE ENCENDIDO	ELEKTRODA ZAPLONOWA	ATEŞLEME ELEKTROTU	65325264 65325264 65325264
0230	ТРУБА ЖАРОВАЯ	TUBO LLAMA	TUBEIRA	ALEY TUP	65320924 65320924 65320924
0240	ОГНЕВАЯ ГОЛОВКА	CABEZA DE COMBUSTION	GLOWICA SPALANIA	YAKIM KAFASI	65320396 65320396 65320396
0250	КРЕСТОВИНА	SOPORTE PORTAINYECTOR	WSPORNIK OBSADY DYSZY	GEÇİŞ YOLU	65322566 65322566 65322566
0260	ДЕРЖАТЕЛЬ ПОРСУНКИ	PORTAINYECTOR	OBSADA DYSZY	AGIZLIK	65320690 65320690 65320690
0270	РАССЕККАТЕЛЬ	DIFUSOR	DIFUZOR	DIFUZOR	65320707 65320707 65320707
0280	РЕГУЛИРОВОЧНЫЙ ШТОК ОГНЕВОЙ ГОЛОВКИ	SOPORTE CABEZA DE COMBUSTION	VARETA REGULACIÓNY GLOWICY	KAFAYAR RODU	65320789 65320789 65320789
0290	КРЕПЕЖНАЯ ТРУБА МАНЖЕТЫ	SOPORTE DEL CILINDRO DE AJUSTE DEL AIRE	HASTE DE SUPORTE FAIXA	KAYIŞ DESTEK RODU	65320191 65320191 65320191
0300	МАНЖЕТА	CILINDRO DE AJUSTE DELAIRE	FAIXA	KAYIŞ	65320195 65320195 65320195
0310	ФЛАНЦ	FLANGE	KOLNIERZ	FLANJ	65320225 65320225 65320225
0320	УПЛОТНИТЕЛЬНАЯ ПРОКЛАДКА	JUNTA	USZCZELKA	GARNITÜR	65320970 65320970 65320970
0330	НАВЫКА ТРУБЫ	JUNTA DE TUBO	GUARNICIÓ TUBO	TUP GARNITÜRÜ	65321105 65321106 65321106
0340	ТРУБА	TUBO	RURA	TUP	65321065 65321065 65321065
0350	КАТУШКА	БОБИНА	CEWKA	BOBIN	65326011 65326011 65326011
0360	КЛАПАН	ВАЛВУЛА	ZAWOR	VALFI	65323767 65323767 65323767
					DELTA DELTA DELTA
					65323765 65323765 65323765
					65325784 65325784 65325784

P 2.190 L/TEH KL SV		P 2.240 L/TEH KL SV		P 2.300 L/TEH KL SV	
N°	НАИМЕНОВАНИЕ	DESCRIÇÃO	OPIS	АЧІКАМА	
0010	НАСОС	БОМБА	ПОМПА	ПОМПА	3143684 65325111 3143686
0020	КАТУШКА	БОБИНА	CEWKA	BOBINA	65325111 65323767 65323767
0030	КЛАПАН	ВАЛУЛА	ZAWÓR	GAZ VALFI	65323744 65323744 65323744
0040	МУФТА	АСОПЛАМІНТО	ЛАЦЗНИК	CONTA	65322920 65322920 65322920
0050	ФІТІНГ ДІЯ ГІБК ШПАНГА	TUERCA	UNIÃO PARA TUBO FLEXIVEL	ESNEK MAŞON	- - -
0060	ГІБКИЙ ШПАНГ	LATIGUILLLOS	TUBOS FLEXIVEIS	ESNEK	65323216 65323216 65323216
0070	ФІЛЬТР	FILTRO	FILTR	FILTRE	65325046 65325046 65325046
0080	КОЖУХ	TAPA DE QUEMADOR	CAIXA	BACA	65325982 65325982 65325982
0090	ДВИГАТЕЛЬ	MOTOR	MOTOR	MOTOR	130 W 65322873 - -
					200 W 65322876 65322876
0100	КОНДЕНСАТОР	CONDENSADOR	KONDENSATOR	KONDANSATOR	65321857 65325000 65325000
					6.3 µF AEG 65321850 65321850
					6 µF AEG 65323257 65323257 65323257
0110	ТРАНСФОРМАТОР	TRANSFORMADOR	TRANSFORMATOR	TRANSFORMATOR	65325251 65325251 65325251
0120	ДЕРЖАТЕЛЬ БЛОКА УПРАВЛЕНИЯ	SOPORTE	WSPORNIK	DESTEK	65326082 65326082 65326082
0130	КОНТРОЛЬНАЯ АППАРАТУРА С КАБЕЛЯМИ	EQUIPO CONTROL LLAMA CON CABLES	SPRZĘT Z OKABLOWANIEM	ANAHTARLI ÇIHAZ	TEH 131.03 L 65320083 65320083 65320083
0140	ФОТОРЕЗИСТОР	FOTORRESISTENCIA	FOTOREZYSTOR	FOTO-DAYANIKLILIK	65326434 65326434 65326434
0141	ФОТОРЕЗИСТОР	FOTORRESISTENCIA	FOTOREZYSTOR	FOTO-DAYANIKLILIK	ORB1 65322070 65322070 65322070
0150	РАЗЪЕМ WIELAND	TOMA WIELAND	GNIAZDO WIELAND	WIELAND PRESI	65322069 65322069 65322069
0160	ШТЕКЕР WIELAND	ESPIJA WIELAND	WTYCZKA WIELAND	WIELAND VALFI	160 x 52 65323819 - -
0170	РАБОЧЕЕ КОЛЕСО ВЕНТИЛЯТОРА	VENTILADOR	WIRNIK	HAVALANDIRMA	160 x 62 65323820 65323820
0180	КОЛЬЦЕВАЯ УПЛОТНИТЕЛЬНАЯ ПРОКЛАДКА	ORING	ORING	O HALKASI	65321061 65321061 65321061
0190	ВОЗДУШНАЯ ЗАПОНКА	REGISTRO AIRE	PERSIANA	KAPAK	65321223 65321223 65321223
0200	ВОЗДУХОЗАБОР	TOMA DE AIRE	TAMPA	KAPAK (BAŞLIK)	65320552 65320552 65320552
0210	КАБЕЛЬ РОЗЖИГА	CABLE DE ENCENDIDO	KABEL ZAPŁONOWY	ATEŞLEME KABLOSU	65325277 65325277 65325277
0220	ЭЛЕКТРОД РОЗЖИГА	ELECTRODO DE ENCENDIDO	ELEKTRODA ZAPŁONOWA	ATEŞLEME ELEKTROTU	65320924 65320924 65320924
0230	ТРУБА ЖАРОВОЯ	TUBO LLAMA	TUBEIRA	ALEV TUP	65320397 65320397 65320397
0240	ОГНЕВАЯ ГОЛОВКА	CABEZA DE COMBUSTIÓN	CABEÇA DE COMBUSTÃO	YAKIM KAFASI	65325376 65322568 65325375
0250	КРЕСТОВИНА	SOPORTE PORTAINYECTOR	AFANHA	GEÇİŞ YOLU	65320690 65320690 65320690
0260	ДЕРЖАТЕЛЬ ФОРСУНКИ	PORTAINYECTOR	PORTA-BICO	AGIZLIK	65320707 65320707 65320707
0270	РАССЕКАТЕЛЬ	DIFUSOR	DIFUSOR	DIFUZÖR	65320789 65320789 65320790
0280	РЕГУЛИРОВОЧНЫЙ ШТОК ОГНЕВОЙ ГОЛОВКИ	SOPORTE CABEZA DE COMBUSTION	VARETA REGULACÃO CABEÇA	KAFAYAYAR RODU	65320192 65320192 65320192
0290	КРЕПЕЖНАЯ ТРУБКА МАНЖЕТЫ	SOPORTE DEL CILINDRO DE AJUSTE DEL AIRE	HASTE DE SUPORTE FAIXA	KAYIŞ DESTEK RODU	65320196 65320196 65320196
0300	МАНЖЕТА	CILINDRO DE AJUSTE DELAIRE	FAIXA	KAYIŞ	65320225 65320224 65320224
0310	ФЛАНЕЦ	BRIDA	FLANGE	FLANJ	65320970 65320971 65320971
0320	УПЛОТНИТЕЛЬНАЯ ПРОКЛАДКА	JUNTA	VEDANTE	GARNİTÜR	65321105 65321106 65321106
0330	НАВИВКА ТРУБЫ	JUNTA DE TUBO	USZCZELKA	TUP GARNİTÜRÜ	65321065 65321065 65321065
0340	ТРУБА	TUBO	RURA	TUP	65326011 65326011 65326011
0350	КАТУШКА	БОБИНА	CEWKA	BOBİN	65323767 65323767 65323767
					DELTA 65323765 65323765
0360	КЛАПАН	VALVULA	ZAWÓR	VALFI	65325784 65325784 65325784



elco

К О Н Т А К Т Ы

Distributor in Russia "Teplopartner" LTD
Russia, Krasnodar city, Stasova street,184, office 4
Tel./fax.: 8 (861) 234 23 83, +7 (961) 854 41 24
www.gorelka-kotel.ru info@gorelka-kotel.ru