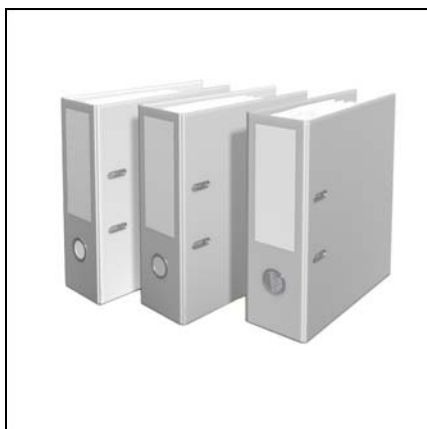


N8.5800 L-E
N8.7100 L-E
N9.8700 L-E
N9.10400 L-E

elco



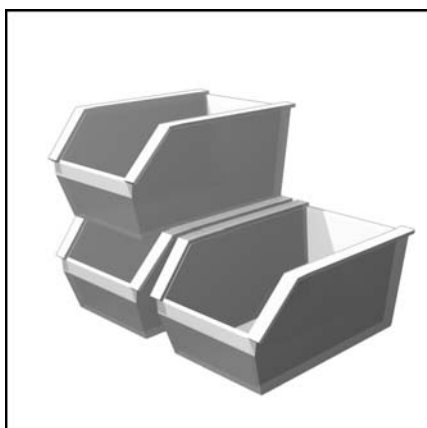
Технические характеристики
Datos técnicos
Dane techniczne
Teknik Veriler



ru 4200 1045 0501
es 4200 1045 0601
pl 4200 1045 0701
tr 4200 1045 0901



BT3xx
de / en / fr 14 071 787
Etamatic ext.
de / en / fr



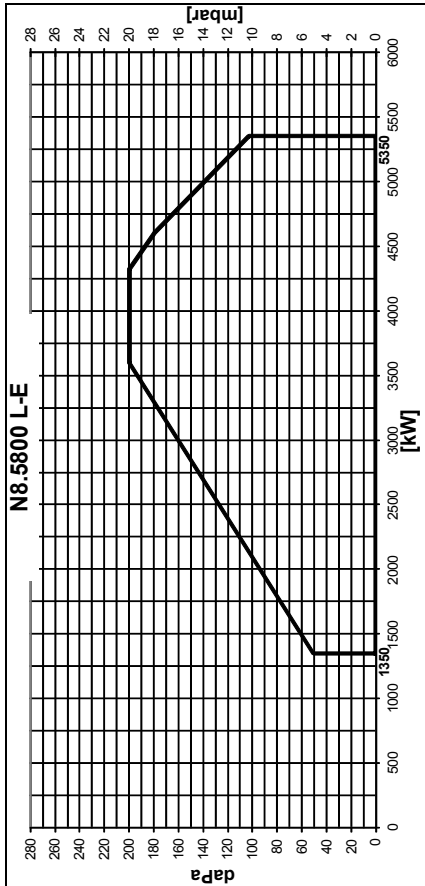
Базовые запчасти
Recambios básicos
Lista części zamiennych
Yedek parça listesi



	N8.5800 L-E	N8.7100 L-E	N9.8700 L-E	N9.10400 L-E
Мощность горелки min./maks., кВт Работа на жидком топливе	Potencia del quemador min./maks. kW Funcionamiento con fueloil	Мощ. палника min./maks. kW Tryb oleju	Brülör gücü min./maks. kW Fueloil ile çalıştırma	
Регулировочное соотношение Работа на жидком топливе	Relación de regulación Funcionamiento con fueloil	Stosunek regulacji Tryb oleju	Дюzenleme oranı Fueloil ile çalıştırma	
Топливо Дизтопливо марки EL в соответствии с региональными нормами	Combustible Fueloil EL conforme a la normativa nacional	Palıwo Olej lekki EL wedlug normy krajowej	Yanabilir Ülke normlarına göre EL hafif fueloil	
Номер CE	Número CE	Numar CE	CE numarası	0085CL0215
Класс выброса загрязняющих веществ Испытание типа согласно EN 267 NOx < 185 мг/кВтч NOx < 185 мг/кВтч в условиях тестирования	Tipo de emisión Homologación conforme a EN 267 con fueloil: NOx < 185 mg/kWh en condiciones de prueba	Klasa emisji Proba prototypu wg EN267 dla oleju opałowego: NOx < 185mg/kWh, w warunkach kontrolnych	Emisyon sınıfı EN EN267 uyarınca tip kontrolü Fueloil için: NOx < 185mg/kWh, Test koşulları altında	2
Блок управления и безопасности	Cajetín de seguridad	Modul zabezpieczający	Güvenlik kutusu	Burnertronic / Etamatic(external)
Подключение для жидкого топлива на горелке снаружи: Топливный шланг:	Conexión de fueloil externa: Tubo para fueloil:	Przyłącze oleju na palniku zewnętrzne: Wąż oleju:	Brülördeki fueloil bağlantısı harici: Fueloil hortumu:	M 3/8 x 1,5 3/4" DN20 x 1500
Орpункт / Motor	Pompe fuel / moteur	Pompa gasolio / motore	Олеpomp / motor	hp - SMG1630 1700 l/h 30 bar; 3 kW
Параметры всасывающей линии	Dimensiones del conducto de aspiración	Dobór wielkości przewodu ssawnego	Emme hattı boyutlandırması	
Давление всасывания мин./макс.	Presión de aspiración mín./máx.	Ciśnienie zasysania min/maks	Emme basıncı min/maks	-0,2 / 5 bar
Трубопровод форсунки	Línea de pulverizador	Drążki dysz	Meme çubuğu	RDG 1250
Реле давления жидкого топлива	Manostato de gasóleo	Czujnik ciśnienia oleju	Fueloil basınç şalteri	DSB 158 F931; 0 - 25bar
Регулирование воздуха Воздушная заслонка	Regulador de aire Válvula de aire	Regulacja powietrza Przepustnica powietrza	Hava ayarı Hava klapesi	X
Сервоприводы	Servomotores	Napęd nastawczy	Ayar tahrikleri	STE 4.5, STM 30/40 (Option Etamatic)
Реле давления воздуха (диапазон регулировки)	Presostato de aire (rango de ajuste)	Czujnik ciśnienia powietrza (zakres regulacji)	Hava basınç şalteri (ayar aralığı)	2.5 ... 50 mbar
Фоторезистор	Detector de llama	Czujnik płomienia	Yangın detektörü	QFA2
Трансформатор розжига Работа на жидком топливе	Transformador de encendido Funcionamiento con fueloil	Transformator zapłonowy Tryb oleju	Ateşleme transformatörü Fueloil ile çalıştırma	D-LX 100 EK-S (option BT300), FFS 06 (Option Etamatic)
Электродвигатель/Вес	Electromotor / Peso	Silnik elektryczny / Masa	Elektrikli motor / ağırlık	ZM20/14, 2polig 2x 7.5 kW 11 kW (75 kg) 15 kW (91 kg) 18,5 kW (107 kg) 22 kW (129 kg)
Включение двигателя: звезда-треугольник Variatron (опция)	Control del motor: Estrella-triángulo Variatron (opcional)	Sterowanie silnika Gwiazda-trójkąt Variatron (opcja)	Motor kumandası: Yıldız üçgen Variatron (opsiyon)	
Напряжение	Tensión	Napięcie	Gerilim	1/N/PE AC 230V / 50Hz 3/N/PE AC 400V / 50Hz
Потребляемая электрическая мощность (при эксплуатации)	Consumo de potencia eléctrica (en servicio)	Pobór mocy elektrycznej (praca z falownik)	Elektrik güç tüketimi (çalışma) (frekans dönüştürücü ile)	max. 19000 VA max. 24000 VA max. 29000 VA max. 34000 VA

Приблизительная масса	Масса	приблизона w kg	Kg olarak yaklaşık ağırlık	N8.5800 L-E	560	N8.7100 L-E	570	N9.8700 L-E	600	N9.10400 L-E	670		
Класс электротзащиты	Класс защиты	Класс охраны	Корума түрі				IP 41 (optional IP54)						
Уровень звукового давления согласно EN 15036-1(LpFA) Класс точности 2	Нивел акустико conforme a EN 15036-1 (LpFA) Clase de precisión 2	Место установки: закрытые помещения или защищенные от атмосферного воздействия силами заказчика; неагрессивная атмосфера	Сес басынч seviyesi EN 15036-1(LpFA) uyarınca Hassasiyet sınıfı 2										
Место установки: закрытые помещения или защищенные от атмосферного воздействия силами заказчика; неагрессивная атмосфера	Лугар де инсталацион: espacios cerrados o protegidos de la intemperie; atmósferas no agresivas	Місце установки : замкніте помещення або захищені від впливів атмосферного повітря; без агресивної атмосфери	Курulum yeri: Kapalı alanlar veya müşterî tarafında hava şartlarına karşı korumalı alanlar; agresif atmosfere sahip olmayan alanlar										
Окружающая температура при хранении мин./макс.	Температура ambiente almacenamiento min./máx.	Температура оточення складованя min./máx.	Ортам/деполана сикаклиги: мин./макс.										
Окружающая температура при работе: мин./макс.	Температура ambiente funcionamiento: min./máx.	Температура оточення діялання: min./máx.	Çalışma ortam sıcaklığı: min./máx.										
Влажность воздуха	Humedad relativa del aire	Вілготнось повітря	Nem oranı										





Графики мощности
При выборе горелки необходимо учитывать КПД котла.
График показывает мощность горелки в зависимости от давления в отопительной системе. Она соответствует максимальным значениям измеренным в соответствии со стандартом EN267 в стандартном канале.

Расчет мощности горелки:

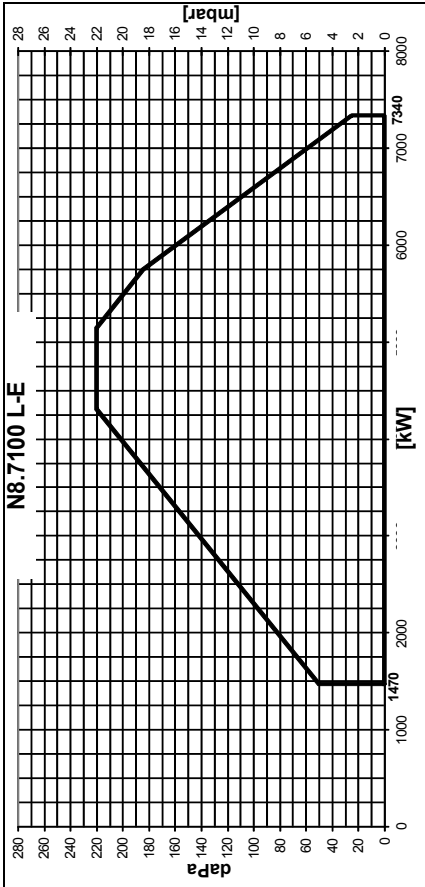
$$Q_F = \frac{Q_N}{\eta} \times 100$$

Q_F = мощность горелки, кВт
 Q_N = номинальная мощность котла (кВт)
 η = КПД котла, %

Предупреждение:
Горелка может эксплуатироваться только в заданном рабочем диапазоне.

Пояснение к типовому обозначению:

N = NEXTRON
8 = типоразмер
5800 = показатель мощности = дизтопливо EL
L = электронно модулирующий режим



Krzywe mocy
Przy wyborze palnika nalezy uwzglednic wspolczynnik prawności cieplnej kotła.
Zakres roboczy przedstawia moc palnika w stosunku do ciśnienia panującego w komorze spalania. Odpowiada on maksymalnemu wartościom zmierzonym zgodnie z normą EN267, w znormalizowanym tunelu.

Obliczenie mocy palnika:

$$Q_F = \frac{Q_N}{\eta} \times 100$$

Q_F = moc palnika (kW)
 Q_N = moc znamionowa kotła (kW)
 η = sprawność cieplna kotła (%)

Ostrzeżenie:
Palnik może być eksploatowany wyłącznie w podanym zakresie roboczym.

Objaśnienia do oznaczenia typu:

N = NEXTRON
8 = wielkość
5800 = współczynnik mocy = olej lekki EL
L = praca z modulacją elektroniczną

Güç eğrileri
Brülör seçeneği için kazan randımının katsayısı dikkate alınmalıdır.
Çalışma alanı, alev odası basıncına bağlı olarak brülör gücünü gösterir. Standart tünelde EN267 normuna göre ölçülen maksimum değerlere uygundur.

Brülör gücü hesabı :

$$Q_F = \frac{Q_N}{\eta} \times 100$$

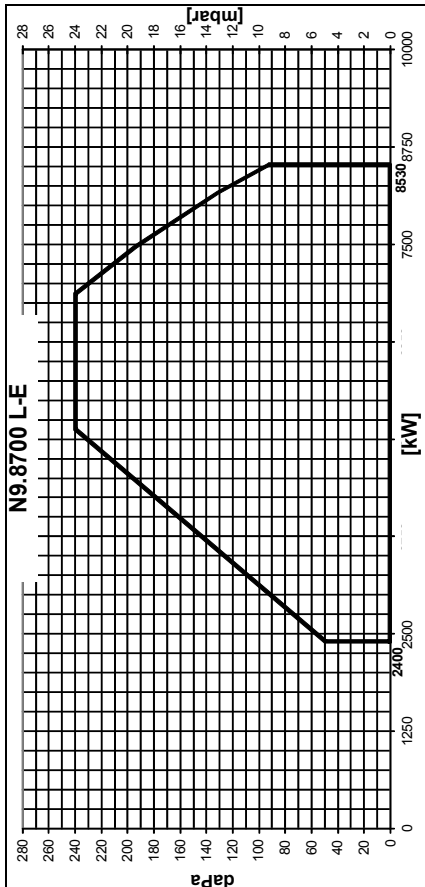
Q_F = brülör gücü (kW)
 Q_N = nominal kazan kapasitesi (kW)
 η = kazan verimi (%)

Uyarı:

Brülör, yalnızca öngörülen çalışma alanında kullanılmalıdır.

Tip tanımlarına ilişkin açıklama:

N = NEXTRON
8 = Boyut
5800 = Performans değeri = EL hafif fueloil
L = Elektronik modülasyonu çalışma



Графики мощности
При выборе горелки необходимо учитывать КПД котла.
 График показывает мощность горелки в зависимости от давления в отопительной системе. Она соответствует максимальным значениям измеренным в соответствии со стандартом EN267 в стандартном канале.

Расчет мощности горелки:

$$Q_F = \frac{Q_N}{\eta} \times 100$$

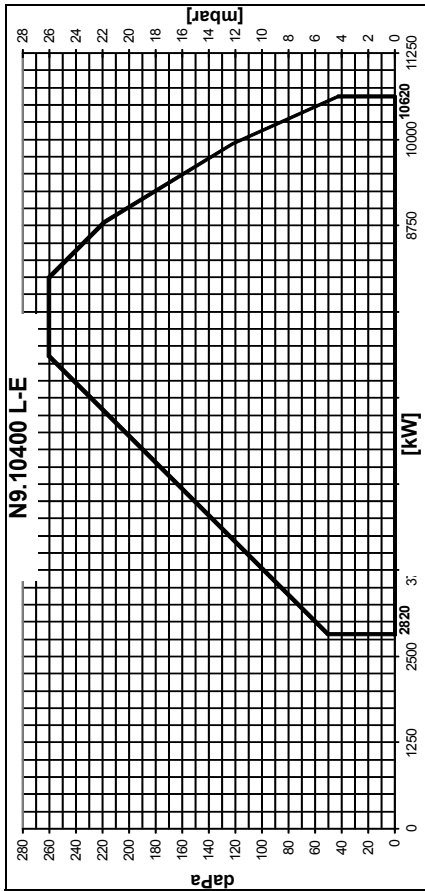
Q_F = мощность горелки, кВт
 Q_N = номинальная мощность котла (кВт)
 η = КПД котла, %

Предупреждение:

Горелка может эксплуатироваться только в заданном рабочем диапазоне.

Пояснение к типовому обозначению:

N = NEXTRON
9 = типоразмер
10400 = показатель мощности = дзиглоливо EL
L = электронно модулирующий режим



Krzywe mocy
Przy wyborze palnika nalezy uwzglednić współczynnik sprawności cieplnej kotła.
 Zakres roboczy przedstawia moc palnika w stosunku do ciśnienia panującego w komorze spalania. Odpowiada on maksymalnemu wartościom zmierzonym zgodnie z normą EN267, w znormalizowanym tunelu.

Obliczenie mocy palnika:

$$Q_F = \frac{Q_N}{\eta} \times 100$$

Q_F = moc palnika (kW)
 Q_N = moc znamionowa kotła (kW)
 η = sprawność cieplna kotła (%)

Ostrzeżenie:

Palnik może być eksploatowany wyłącznie w podanym zakresie roboczym.

Objaśnienia do oznaczenia typu:

N = NEXTRON
9 = wielkość
10400 = współczynnik mocy
L = olej lekki EL
E = praca z modulacją elektroniczną

Güç eğrileri
Brülör seçeneği için kazan randımının katsayısı dikkate alınmalıdır.
 Çalışma alanı, alev odası basıncına bağlı olarak brülör gücünü gösterir. Standart tünelde EN267 normuna göre ölçülen maksimum değerlere uymaktadır.

Brülör gücü hesabı :

$$Q_F = \frac{Q_N}{\eta} \times 100$$

Q_F = brülör gücü (kW)
 Q_N = nominal kazan kapasitesi (kW)
 η = kazan verimi (%)

Uyarı:

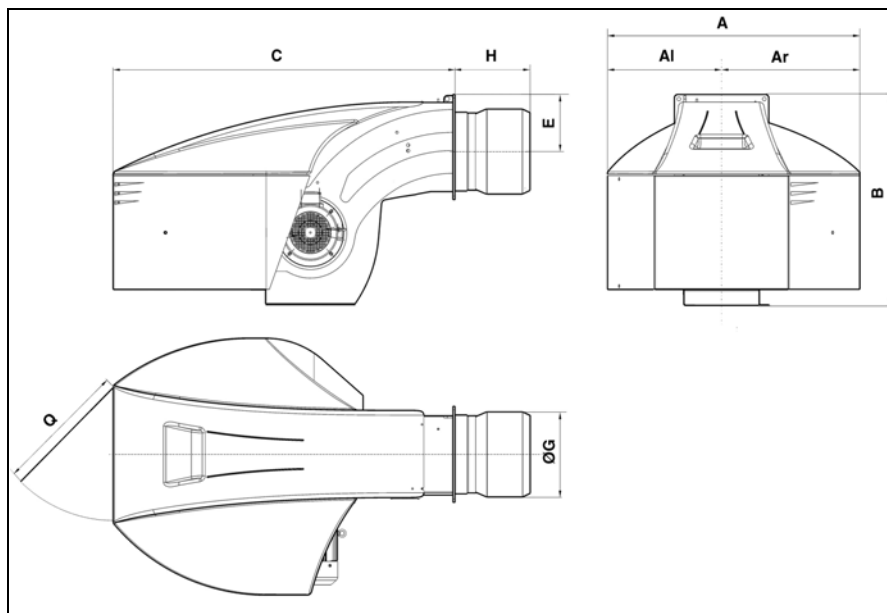
Brülör, yalnızca öngörülen çalışma alanında kullanılmalıdır.

Tip tanımlarına ilişkin açıklama:

N = NEXTRON
9 = Boyut
10400 = Performans değeri = EL hafif fueloil
L = Elektronik modülasyonu
E = çalışma



Габаритный чертеж (горелка)
Dimensiones (quemador)
Rysunek wymiarowy (palnik)
Boyut çizimi (brülör)

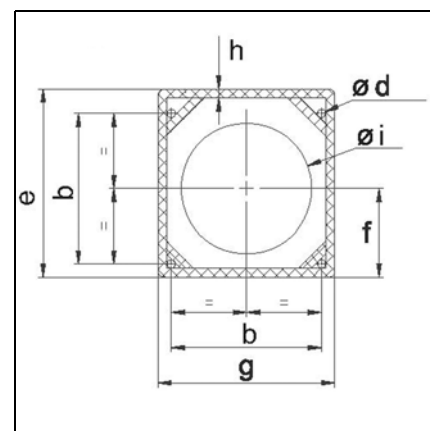
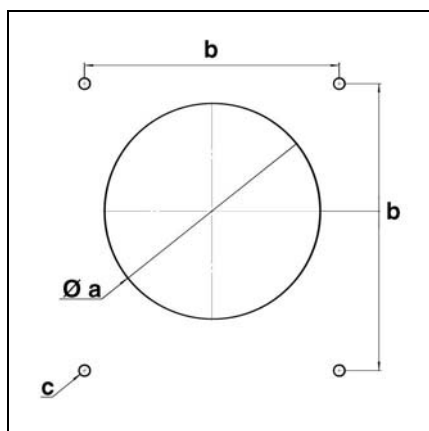


	A	AI	Ar	B	C	D	E	ØG	H			Q
									KN	KM	KL	
N8.5800 L-E	1414	669	745	1231	1930	391	293	400	562	702	842	800
N8.7100 L-E				415	583	723		863				
N9.8700 L-E				1291	1928	434		431,5	355	505	655	
N9.10400 L-E												

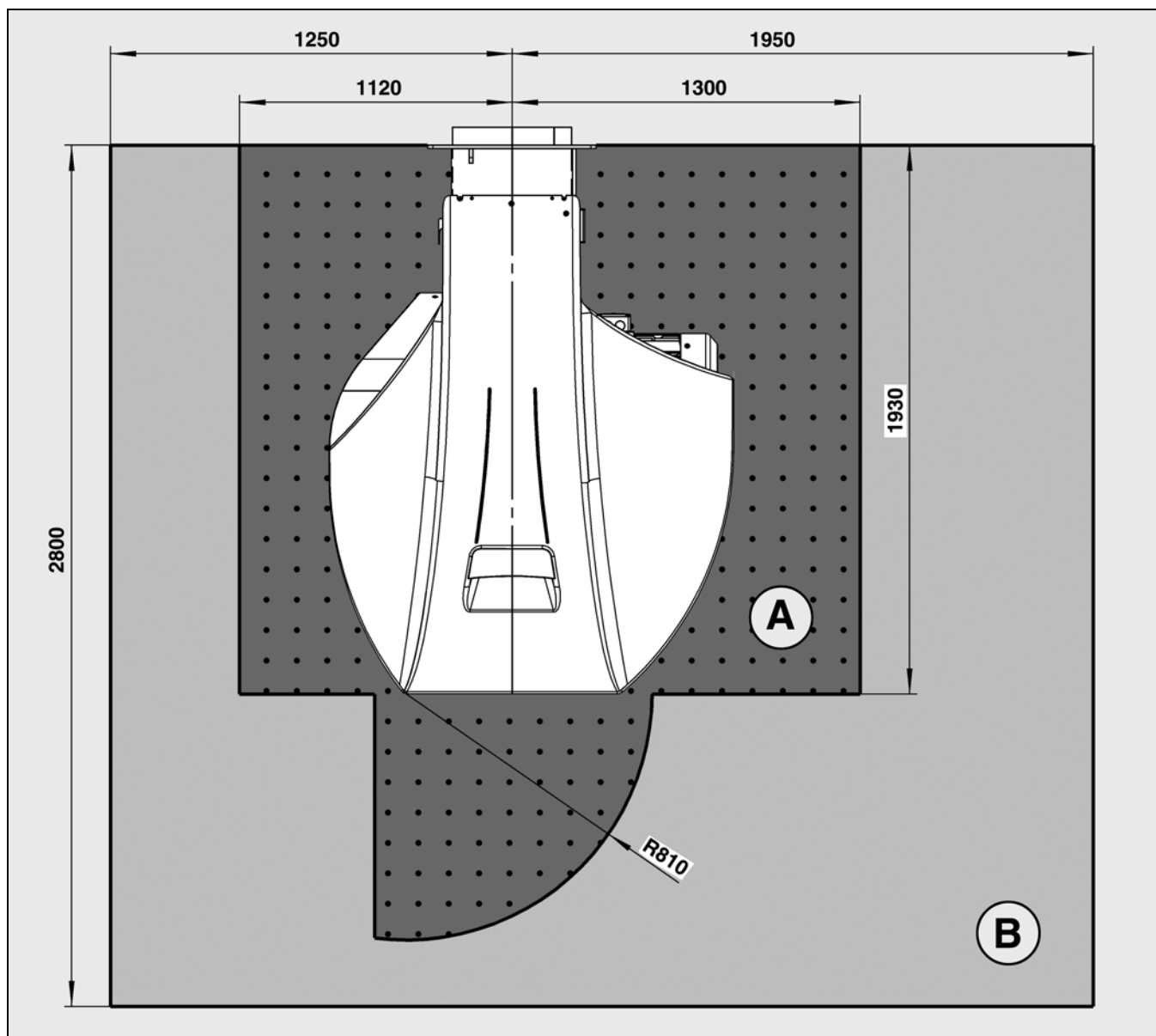
	Øa	b	c	Ød	e	f	g	h	Øi
N8.5800 L-E	430-480	505	M20	24	586	293	580	20	410
N8.7100 L-E	454-480								425
N9.8700 L-E	445-480								441
N9.10400 L-E									

Плита котла / Frontal / Płyta kotła / Kazan plakası

Фланец присоединения горелки / Brida de conexión del quemador /
 kolnierz przyłącza palnika / Brülör bağlantı flanşı



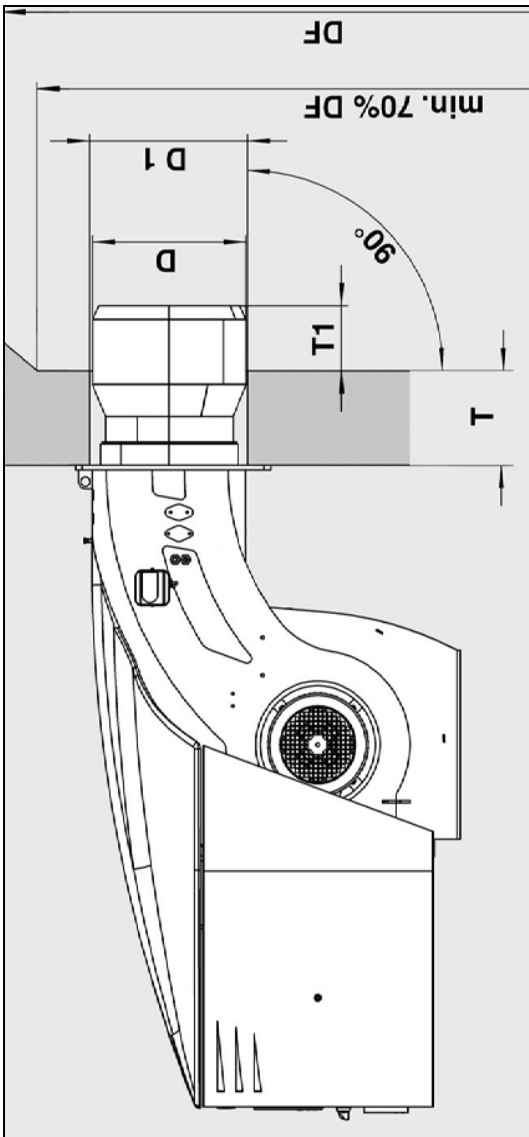
Габаритный чертеж (горелка): N8, N9
 Dimensiones (quemador): N8, N9
 Rysunek wymiarowy (palnik): N8, N9
 Boyut çizimi (brülör): N8, N9



A	Минимальное пространство, необходимое для техобслуживания либо демонтажа/монтажа всех компонентов горелки.
	Este espacio es el mínimo necesario para permitir las operaciones de mantenimiento y de montaje de todos los componentes del quemador.
	Przynajmniej ta strefa jest wymagana, aby móc przeprowadzać konserwację i demontaż/montaż wszystkich komponentów palnika.
	Bu alan, brülör bileşenlerinin bakımının yapılabilmesi veya sökülebilmesi/takılabilmesi için gereklidir.
B	Данный участок показывает рекомендуемое свободное рабочее пространство. Он позволяет эргономично организовать процесс работы на горелке. Рекомендуемая высота потолка в свету составляет не менее 2000 мм.
	Este espacio representa el espacio de trabajo recomendado para poder trabajar de manera ergonómica con el quemador. Se recomienda especialmente una altura mínima libre por encima de mínimo 2.000 mm.
	Ten obszar stanowi zalecaną wolną strefę roboczą, umożliwia ergonomiczną pracę przy palniku. Zaleca się wysokość w świetle do sufitu min. 2000 mm.
	Bu alan, brülörde ergonomik bir çalışma gerçekleştirilmesine olanak sağlayan, tavsiye edilen çalışma alanıdır. Min. 2000 mm tavan yüksekliğinin sağlanması tavsiye edilir.

Обмуровка котла для горелки L-E Mampostería de separación de la caldera (quemador L-E) Wymurówka kotła dla palnika L-E L-E brülör için kazan örme

Обмуровка котла	Mampostería de separación de la caldera	Wymurówka kotła	Kazan örme
Обмуровка должна выполняться перпендикулярно к трубе горелки. Необходимые согласования (скосы, закругления), которые необходимы, напр., на реверсивных котлах, должны начинаться уже при диаметре 70% от диаметра топки.	La mampostería de separación se debe realizar en perpendicular respecto al tubo del quemador. Las posibles adaptaciones necesarias (biselados, contornos) como los que se necesitan, por ejemplo, para las calderas con llama invertida, deberían realizarse con un diámetro mínimo del 70% del diámetro de la cámara de combustión.	Wymurówka powinna być wykonana pod kątem prostym do rury palnika. Ewentualnie konieczne dostosowania, (ukosy, zaokrąglenia) jakie są niezbędne np. w przypadku kotłów nawrotnych, powinny rozpoczynać się najwcześniej przy średnicy równej 70% średnicy komory spalania.	Örme, brülör borusuna dik olarak gerçekleştirilmelidir. Örneğin ters kazanlarda olduğu gibi, gerekli olabilecek ayarlamalar (yivler, yuvarlaklıklar) için alev odası çapının en az %70'inden başlanmalıdır.
Промежуточное пространство между жаровой трубой горелки и обмуровкой котла должно обшиваться жаропрочным материалом (напр., Cerafelt).	El espacio intermedio entre el tubo de la llama del quemador y la separación de la caldera se debe revestir con material resistente al calor, como Cerafelt.	Komora pośrednia pomiędzy płomienicą palnika a wymurówką kotła powinna być wyłożona materiałem odpornym na wysokie temperatury np. Cerafelt.	Brülörün alev borusu ile kazan örme arasındaki ara bölüm, ısınmaya karşı dayanıklı bir malzemeyle (örn. Cerafelt) ile kaplanmalıdır.
Промежуточное пространство запрещается обмуровывать.	El espacio intermedio no se debe rellenar con mampostería.	Komora pośrednia nie może być wymurowana.	Ara bölme örülmemelidir.



D = см. габаритный чертеж
 D1 = см. габаритный чертеж
 DF = диаметр камеры сгорания

T1	
N8.5800 L-E	212 - 352
N8.7100 L-E	230 - 370
N9.8700 L-E	2 - 150
N9.10400 L-E	2 - 150

T = стандартная глубина муфеля
 (опция: удлинительные характеристики)

Внимание при использовании реверсивных котлов!

При использовании реверсивных котлов размер T1 имеет только ориентировочное значение, дополнительно головка горелки должна выступать по крайней мере, на 120 мм над поворотным зазором в зависимости от исполнения котла.

D = véase imagen
 D1 = véase imagen
 DF = diámetro de la cámara de combustión

T1	
N8.5800 L-E	212 - 352
N8.7100 L-E	230 - 370
N9.8700 L-E	2 - 150
N9.10400 L-E	2 - 150

T = profundidad estándar de la mufia
 (Opcional: prolongaciones: véanse datos técnicos)

Advertencia: ¡tener en cuenta para las calderas de llama invertida!

En las calderas de llama invertida la dimensión T1 es solo un valor orientativo. Dependiendo del tipo de caldera, la cabeza de combustión debe sobresalir como mínimo 120 mm sobre la apertura del punto de inversión de humos.

D = patrz rysunek wymiarowy
 D1 = patrz rysunek wymiarowy
 DF = średnica komory spalania

T1	
N8.5800 L-E	212 - 352
N8.7100 L-E	230 - 370
N9.8700 L-E	2 - 150
N9.10400 L-E	2 - 150

T = standardowa głębokość mufla
 (opcja: przedłużenia: patrz dane techniczne)

Pamiętaj w przypadku kotłów nawrotnych!

W przypadku kotłów nawrotnych wymiar T1 przedstawia jedynie wartość orientacyjną, dodatkowo w zależności od wersji kotła głowica pieca musi wystawać na co najmniej 120 mm nad szczelinę zwrotną.

D = bkz. Boyut çizimi
 D1 = bkz. Boyut çizimi
 DF = Alev odası çapı

T1	
N8.5800 L-E	212 - 352
N8.7100 L-E	230 - 370
N9.8700 L-E	2 - 150
N9.10400 L-E	2 - 150

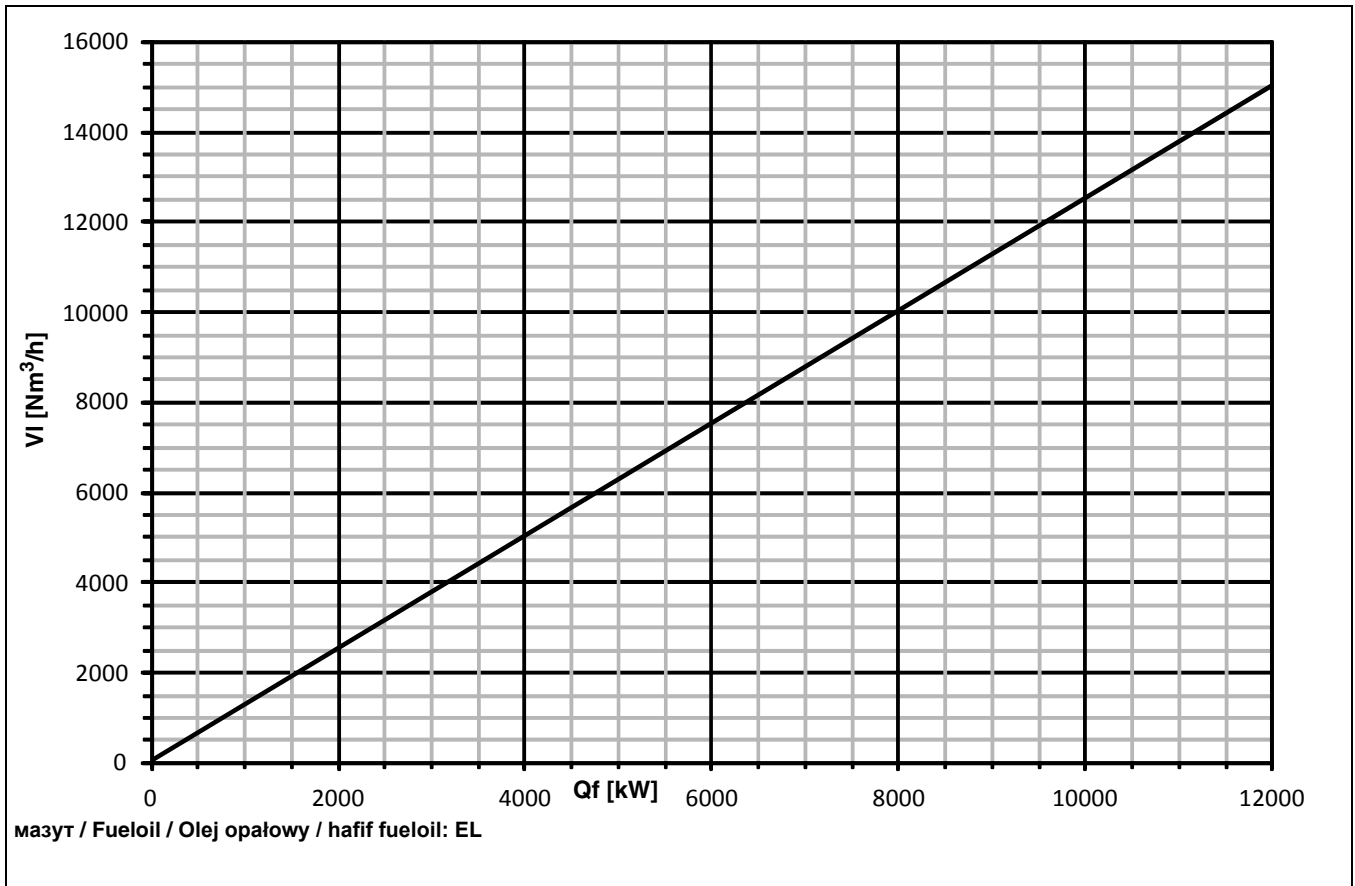
T = Standart gömlek derinliği
 (Opsiyon: Uzatmalar: bkz. Teknik Veriler)

Ters kazanlar için dikkate alın!

Ters kazanlarda T1 ölçüsü yalnızca bir referans değerdir. Kazan modeline bağlı olarak brülör kafası, gaz dönüş boşluğunun 120 mm daha önünde olmalıdır.



Необходимый расход воздуха для горения
Suministro de aire de combustión necesario
Niezbędne zapotrzebowanie powietrza spalania
Gerekli yanma havası ihtiyacı



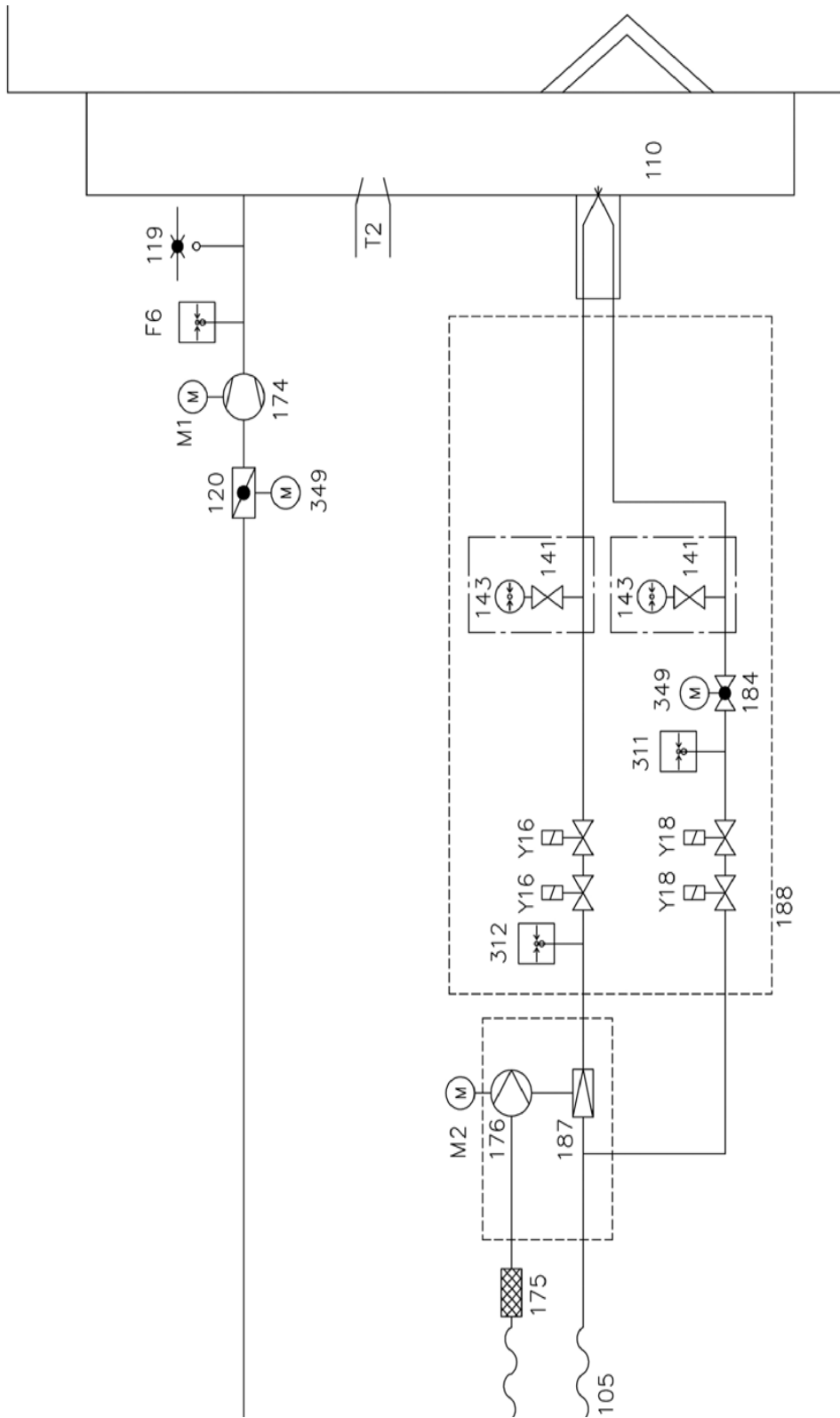
N8.5800 L-E
N8.7100 L-E
N9.8700 L-E
N9.10400 L-E

elco



Электрические и гидравлические схемы
Esquemas eléctrico e hidráulico
Schemat elektryczny i hydrauliczny
Elektrik ve hidrolik şemalar





1	Воздух	Aire	Powietrze	Нова	
2	Топливо	Fueloil	Olej	Fueloil	

Условные обозначения схемы трубопроводов и КИПИА N8, N9 L-E

Leyenda del plano PI N8, N9 L-E

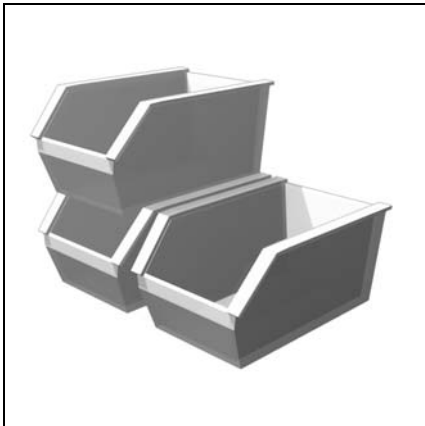
Legenda do schematu PI N8, N9 L-E

N8, N9 L-E PI şeması açıklamaları

Подача топлива	Suministro de fueloil	Zasilanie olejem	Fueloil beslemesi
T2 Трансформатор розжига, жидкое топливо	T2 Encendedor de fueloil	T2 Transformator zapłonowy oleju	T2 Fueloil ateşleme trafosu
M2 Двигатель насоса	M2 Motor de la bomba	M2 Silnik pompy	M2 Pompa motoru
Y16 Топливный предохранительный клапан	Y16 Válvula de seguridad de fueloil	Y16 Zawór bezpieczeństwa oleju na dopływie	Y16 Güvenlik valfi
Y18 Топливный предохранительный клапан	Y18 Circuito de ida	Y18 Zawór bezpieczeństwa na powrocie	Y18 Geri akış fueloil güvenlik valfi
Y18 Топливный предохранительный клапан	Y18 Válvula de seguridad de fueloil	Y18 Zawór bezpieczeństwa na powrocie	Y18 Fueloil hortumu
105 Топливный клапан	105 Circuito de vuelta	105 Wąż oleju	105 Fueloil memeleri
110 Топливный клапан	110 Tubo flexible de fueloil	110 Dysze oleju	110 Blokaj armatürü
141 Возврат	141 Toberas de fueloil	141 Armatura odcinająca (zawór kulowy,	141 Blokaj armatürü (küresel vana, düğmeli musluk), standart donanımın bir parçası değildir
105 Топливный шланг	105 Sistema de cierre	105 Armatura odcinająca (zawór kulowy,	105 Fueloil hortumu
110 Форсушки для жидкого топлива	110 Válvula de cierre, botón de cierre de presión), no se suministran en el equipamiento estándar	110 Dysze oleju	110 Fueloil hortumu
141 Запорная арматура (шаровой кран, кнопочный кран), не является компонентом стандартного исполнения	141 Bomba de fueloil	141 Armatura odcinająca (zawór kulowy,	141 Blokaj armatürü (küresel vana, düğmeli musluk), standart donanımın bir parçası değildir
175 Масляный фильтр	175 Filtro de fueloil	175 Filtrolu	175 Fueloil filtresi
176 Топливный насос	176 Bomba de fueloil	176 Pompa oleju	176 Fueloil pompası
184 Клапан регулирования мощности	184 Válvula de regulación de la potencia	184 Zawór regulacji wydajności	184 Kapasite ayar vanası
187 Клапан регулирования давления (встроенный в насос)	187 Válvula de regulación de la presión (integrada en la bomba)	187 Zawór regulacji ciśnienia (wbudowany w pompę)	187 Basınç ayar valfi (pompaaya entegre)
187 Клапан регулирования давления (встроенный в насос)	187 Bloque hidráulico de fueloil	188 Czujnik ciśnienia oleju na powrocie (maks.)	188 Fueloil hidrolik bloğu
188 Гидравлический блок возврата (макс.)	188 Presostato de fueloil	188 Czujnik ciśnienia oleju na powrocie (maks.)	188 Dönüş fueloil basınç şalteri (maks.)
311 Реле давления жидкого топлива	311 Circuito de vuelta (máx.)	312 Czułnik ciśnienia na dopływie	311 Dönüş fueloil basınç şalteri (maks.)
312 Реле давления жидкого топлива подача (мин.)	312 Presostato de fueloil	312 Napęd nastawczy	312 Besleme fueloil basınç şalteri (min.)
349 Сервопривод	349 Servomotor	349 Napęd nastawczy	349 Ayar tahriki
опционально	opcional	opcjonalnie	opsiyonel
141 Запорная арматура	141 Sistema de cierre	141 Armatura odcinająca	141 Blokaj armatürü
143 Манометр с запорной арматурой (141)	143 Manómetro con válvula de cierre (141)	143 Manometr z armaturą odcinającą (141)	143 Blokaj armatürü manometre (141)

N8.5800 L-E
N8.7100 L-E
N9.8700 L-E
N9.10400 L-E

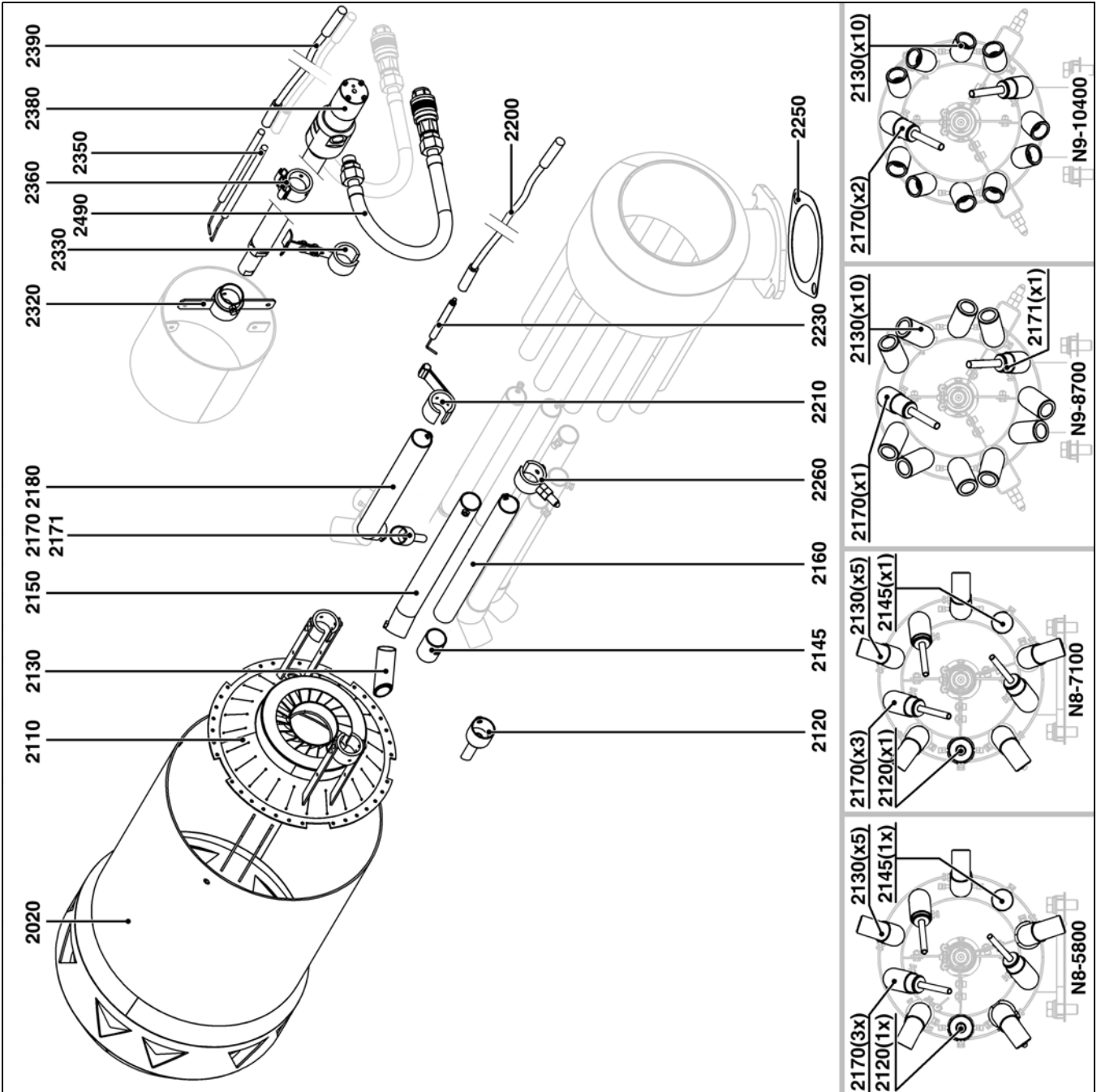
elco



Базовые запчасти
Recambios básicos
Lista części zamiennych
Yedek parça listesi



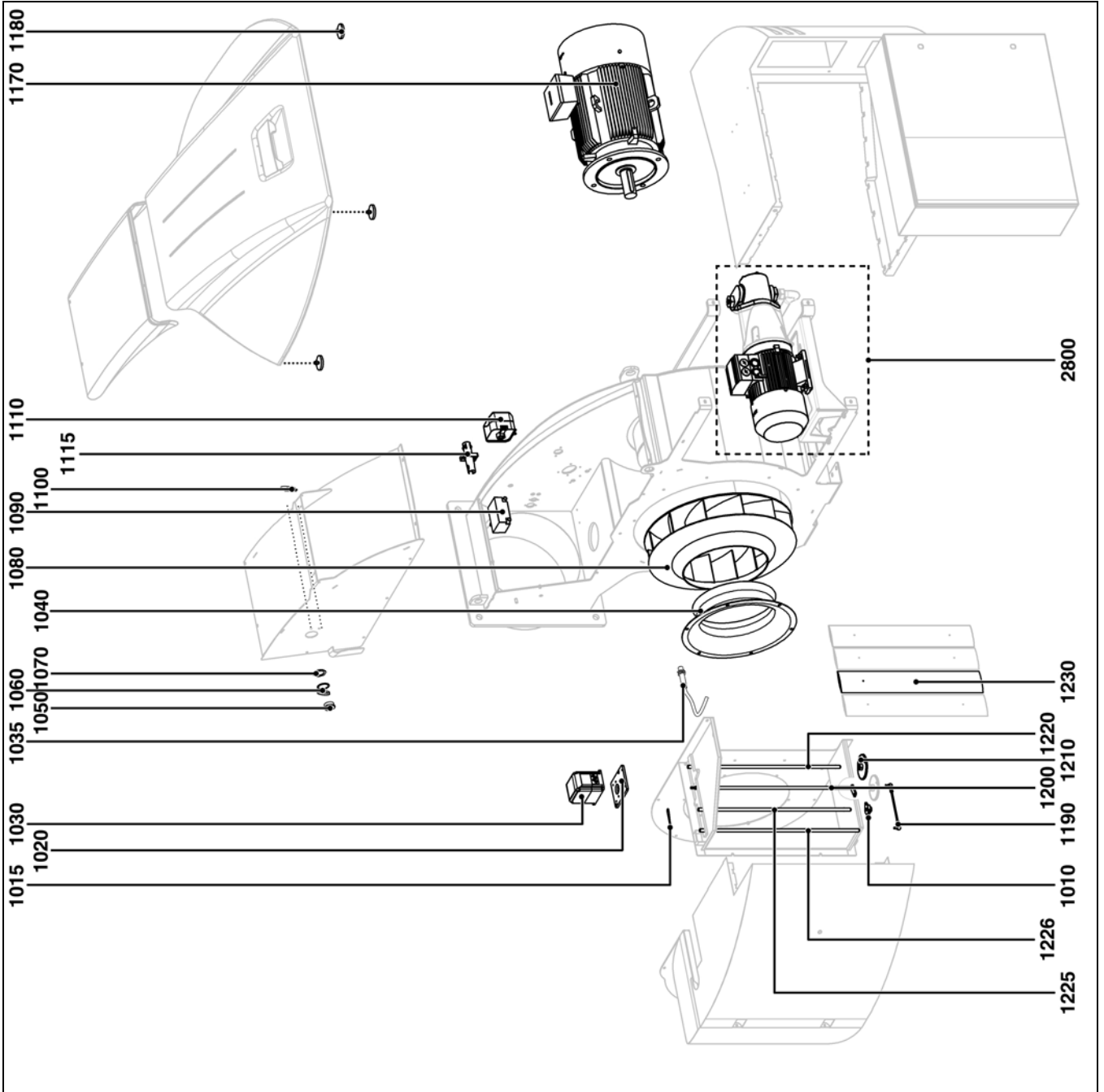
Pos.	Art. Nr.	Pos.	Art. Nr.
2020	N8.5800 KN N8.5800 KM N8.5800 KL	2110	N8 N9.8700 N9.10400
	14 081 599 14 089 398 14 089 409	2120	N8 (x1)
	65312 078 65312 079 65312 080	2130	N8.5800 (x5) N8.7100 (x5) N9.8700 (x10) N9.10400 (x10)
	14 088 540 14 088 683 14 088 694	2145	N8 (x1)
	65312 081 65312 082 65312 083	2150	N8.5800 (x5) N8.7100 (x5) N9.8700 (x10) N9.10 400 (x10)
	14 055 199 14 089 508 14 089 519	2160	N8.5800/7100 (x1)
	65312 084 65312 085 65312 086	2170	N8.5800/7100 (x3) N9.8700 (x1) N9.10400 (x2)
	14 082 028 161 869 2348 14 084 701	2171	N9.8700(x1)
	65312 087 65311 881 65312 088	2180	N8.5800 (x3) N8.7100 (x3) N9.8700/10400 (x2)
	14 088 573	2200	N8/N9
	65312 089	2210	N8/N9
	14 088 562	2230	N8/N9 (x1)
	14 088 551	2250	N8/N9
	14 088 056	2260	N8.5800/7100 N9.8700/10400 (x2)
	14 084 745	2320	N8/N9
	168 873 8292	2330	N8/N9 (x2)
	65312 094	2350	N8/N9 (x2)
	168 883 3783	2360	N8/N9
	65312 095x	2380	N8/N9 KN N8/N9 KM N8/N9 KL
	65311 710	2390	N8/N9
	168 864 8868	2490	N8/N9
	14 088 056		
	14 084 745		
	168 827 2637		
	65311 882		
	14 059 973		
	65312 096		
	14 060 259		
	65311 683		
	14 060 259		
	65311 683		
	14 053 208		
	65312 013		
	14 047 939		
	65312 097		
	168 880 6633		
	65311 712		
	14 084 734		
	65312 098		
	173 873 9400		
	65311 373		
	14 054 726		
	65311 662		
	14 060 710		
	65311 690		
	196 882 7383		
	65311 713		
	14 066 782		
	65312 022		
	14 060 545		
	65312 023		
	14 010 132		
	65312 099		
	161 882 2651		
	65312 100		
	172 870 3262		
	65310 331		
	65312 101		
	142 881 3445		
	65312 102		
	142 881 3456		
	65311 884		
	142 881 3478		
	65310 280		
	172 877 7751		
	65311 594		
	448 880 8786		
	65311 435		



Pos.	Наименование	Denominación	Opis	Tanım
2020	Жаровая труба	Tubo de la llama	Piomienica	Alev borusu
2110	Дефлектор	Deflector	Deflektor	Deflektör
2120	Стабилизирующая форсунка	Difusor de estabilización	Dysza stabilizacyjna	Stabilizasyon memesi
2130				
2145				
2150	Газовая трубка	Tubo de gas	Przewód gazowy	Gaz borusu
2160	Газовая трубка	Tubo de gas	Przewód gazowy	Gaz borusu
2170	Газовая форсунка	Difusor de gas	Dysza gazu	Gaz memesi
2171	Газовая форсунка	Difusor de gas	Dysza gazu	Gaz memesi
2180	Газовая трубка	Tubo de gas	Przewód gazowy	Gaz borusu
2200				
2210	Держатель электрода	Soporte de electrodo	Wspornik elektrody	Elektrot desteği
2230	Пусковой электрод, газ	Electrodo de encendido de gas	Elektroda zaplonowa gazu	Gaz ateşleme elektrodu
2250	Уплотнительная прокладка для овального фланца	Junta para brida oval	Uszczelka dla kolnierza owalnego	Oval flanş contası
2260				
2320				
2330				
2350	Пусковой электрод, жидкое топливо	Electrodo de encendido de fueloil	Elektroda zaplonowa oleju	Fueloil ateşleme elektrodu
2360	Держатель электрода	Soporte de electrodo	Wspornik elektrody	Elektrot desteği
2380	Форсуночная вставка	Varilla de boquilla de retorno	Drażek z dyszami	Meme çubuğu
2390				
2490	Топливный шланг	Tubo para fueloil	Wąż oleju	Fueloil hortumu



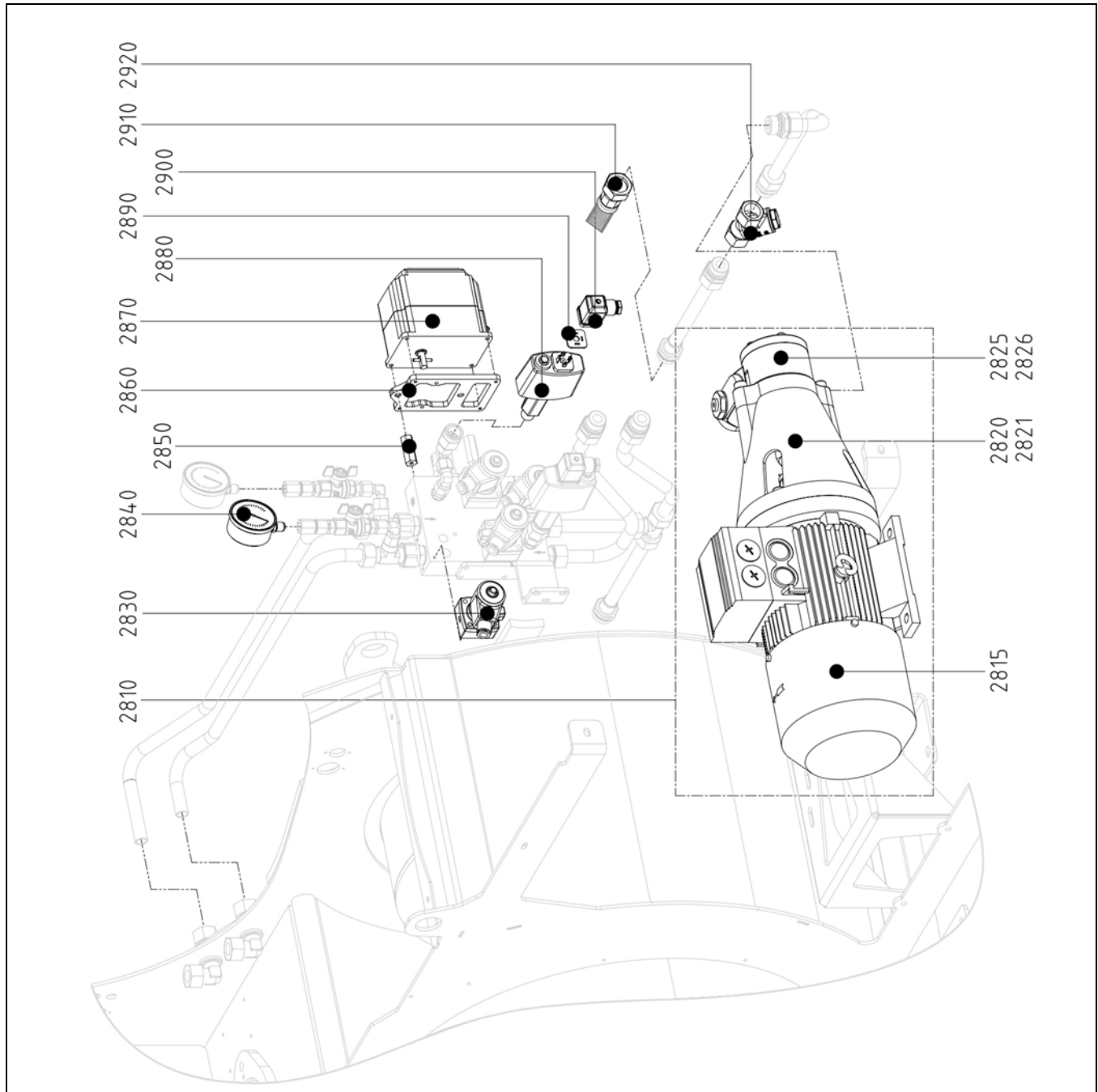
Pos.		Art. Nr.	Art. Nr.
1010	N8/N9	14 069 763	65 311 967
1015	N8/N9	14 053 736	65 311 657
1020	N8/N9	14 060 655	65 311 689
1030	N8/N9 BT3xx-STE4,5 Etamatic-STM40*	14 051 822 14 068267*	65 311 650 65 311 833
1035	N8/N9	165 841 8384	65 311 375
1040	N8.5800 N8.7100 N9.8700 N9.10400	140 57 652 14 057 641 14 055 364 14 058 741	65 311 673 65 311 672 65 311 665 65 311 715
1050	N8/N9	118 060 3227	65 311 574
1060	N8/N9	118 805 2260	65 311 575
1070	N8/N9	118 055 9591	65 311 573
1080	N8.5800 N8.7100 N9.8700 N9.10400	14 058 730 14 057 619 14 059 016 14 058 202	65 311 716 65 311 670 65 311 717 65 311 718
1090	N8/N9 (2-Pol.)	173 873 3651	65 310 665
1100	N8/N9	14 040 173	65 311 472
1110	N8/N9	176 835 2409	65 311 595
1115	N8/N9 BT3xx-DLX100 EK-S Etamatic-FFS06	175 881 1778 175 873 4132	13 019 357 65 310 798
1170	N8.5800 N8.7100 N9.8700 N9.10400	14 056 024 14 056 013 14 056 002 14 055 991	65 311 669 65 311 668 65 311 667 65 311 666
1180	N8/N9	14 041 581	65 311 502
1190	N8/N9	867 877 2574	65 311 714
1200	N8/N9	14 060 600	65 311 686
1210	N8/N9	126 883 7605	65 311 701
1220	N8/N9	14 060 589	65 311 685
1225	N8/N9	14 060 611	65 311 687
1226	N8/N9	14 060 622	65 311 688
1230	N8/N9	14 060 578	65 311 684
2800	N8/N9	-	-



Pos.	Назначение	Denominación	Opis	Tanım
1010	Фланцевый подшипник	Cojinete	Łozysko kołnierza	Flanş yatağı
1015	Индикатор изменения положения заслонки	Indicador de la pestaña de aire	Wskaźnik położenia	Ayar göstergesi
1020	Пластина двигателя для воздушной заслонки	Placa del motor para válvula de aire	Płyta silnika z przepustnicą powietrza	Hava kapağı için motor plakası
1030	Сервопривод ВТ3xx-STE4,5 Etamatic-STM40* * левое вращение	Servomotor ВТ3xx-STE4,5 Etamatic-STM40* * Rotación a la izquierda	Naped nast. ВТ3xx-STE4,5 Etamatic-STM40* * Lewe obroty	Ayar tahriki ВТ3xx-STE4,5 Etamatic-STM40* * Sola döndürme
1035	Намур датчик	Namur sensor	Namur czujnik	Namur sensör
1040	Всасывающий диффузор	Entrada de aire	Lej zasysający	Giriş hunisi
1050	Глазок для контроля пламени	Mirilla	Lampka kontrolna płomienia	Donanımlı alev ikazı
1060	Крышка глазка для контроля пламени	Cubierta de la mirilla	Pokrywka wzornika	Kazan camı kapağı
1070	Гайка глазка для контроля пламени	Tuerca de la mirilla	Nakrętka wzornika	Kazan camı somunu
1080	Рабочее колесо	Turbina	Turbina	Türbin
1090	Трансформатор розжига	Transformador	Transformator zapłonowy	Ateşleme trafosu
1100	Зеркало глазка для контроля пламени	Espejo	Lusterko do wzornika	Kazan camı için görüş aynası
1110	Реле давления	Presostato	Czujnik ciśnienia	Basınç kontrolörü
1115	Фоторезистор	Detector de llama	Fotokomórka	Hücre
1120	Газовая заслонка в сборе	Válvula de gas montada	Przepustnica gazu	Komple gaz keleşi
1130	Крепежный болт	Espaciadores	Kolek mocujący	Sabitleme saplaması
1140	Пластина двигателя, сервопривод	Placa del servomotor	Płyta silnika napędu nastawczego	Ayar tahriki motor plakası
1150	Муфта	Acoplamiento	Sprzęgło	Kavrama
1160	Сервопривод ВТ3xx-STE4,5 Etamatic-STM40* * левое вращение	Servomotor ВТ3xx-STE4,5 Etamatic-STM40* * Rotación a la izquierda	Naped nast. ВТ3xx-STE4,5 Etamatic-STM40* * Lewe obroty	Ayar tahriki ВТ3xx-STE4,5 Etamatic-STM40* * Sola döndürme
1170	Электродвигатель	Motor	Silnik	Motor
1180	Магнит для кожуха	Imán de fijación para la cubierta	Magnes do pokrywy	Kapak için mıknatıs
1190	Угловой шарнирный рычаг	Varilla de conexión en ángulo	Drażek kątowy przegubowy	Açılı bağlantı çubuğu
1200	Вал воздушной заслонки, профили, привод	Eje de la válvula de aire del motor	Wał przepustnicy profilu napędu	Tahrik profili hava kapağı mili
1210	Зубчатое колесо	Rueda dentada	Koło zębate	Dişli çark
1220	Вал воздушной заслонки, профили, внутри	Eje interno de la válvula de aire	Wał przepustnicy profilu wewn	İç profil hava kapağı mili
1225	Вал воздушной заслонки, профили, указатель	Indicador del eje de la válvula de aire	Wał przepustnicy profilu wskazówki	İbre profili hava kapağı mili
1226	Вал воздушной заслонки, снаружи	Eje externo de la válvula de aire	Wał przepustnicy zewn	Diş hava kapağı mili
1230	Воздушная заслонка	Válvula de aire	Przepustnica powietrza	Hava klapesi
2800	Насосный агрегат	Grupo de bomba	Agregat pompy	Pompa ünitesi



Pos.	Art. Nr.	Art. Nr.
2810	N8	14 078 519
	N9.8700	65311 406
	N9.10400	65311 406
2815	N8	14 077 639
	N9.8700	65312 103
	N9.10400	65 311 407
	N9.8700	65 311 407
	N9.10400	65 311 407
2820	N8	14 083 524
	N9.8700	65 311 404
	N9.10400	65 311 408
	N9.8700	65 311 408
	N9.10400	65 311 408
2821	N8	123 879 5399
	N9.8700	123 879 5402
	N9.10400	123 879 5402
2825	N8	123 879 5424
	N9.8700	65 311 409
	N9.10400	65 311 409
	N9.8700	123 879 5435
	N9.10400	123 879 5435
2826	N8	14 083 535
	N9.8700	65 311 410
	N9.10400	65 311 410
	N9.8700	65 312 105
	N9.10400	65 312 105
2830	N8	578 870 7015
	N9.8700	65 311 411
	N9.10400	65 311 411
2840	N8/N9	578 870 7015
	N8/N9	578 870 7026
	N8/N9 - VL	578 870 7026
	N8/N9 - RL	147 878 7528
	N8/N9	13 022 666
	N8/N9	147 878 7517
	N8/N9	13 022 667
	N8/N9	109 016 0374
	N8/N9	65 311 572
	N8/N9	156 880 3134
	N8/N9	65 311 831
	N8/N9	14 079 124
	N8/N9	65 311 412
2870	N8/N9	14 051 822
	BT3xx-STE4.5	65 311 650
	Etamatic-STM40*	14 068 267*
	N8/N9	65 311 833
2880	N8/N9	176 881 1814
	N8/N9	65 311 596
2890	N8/N9	614 849 4679
	N8/N9	65 311 616
2900	N8/N9	614 849 4668
	N8/N9	65 311 615
2910	N8/N9	148 843 6955
	N8/N9	65 311 413
2920	N8/N9	134 833 1806
	N8/N9	65 311 414

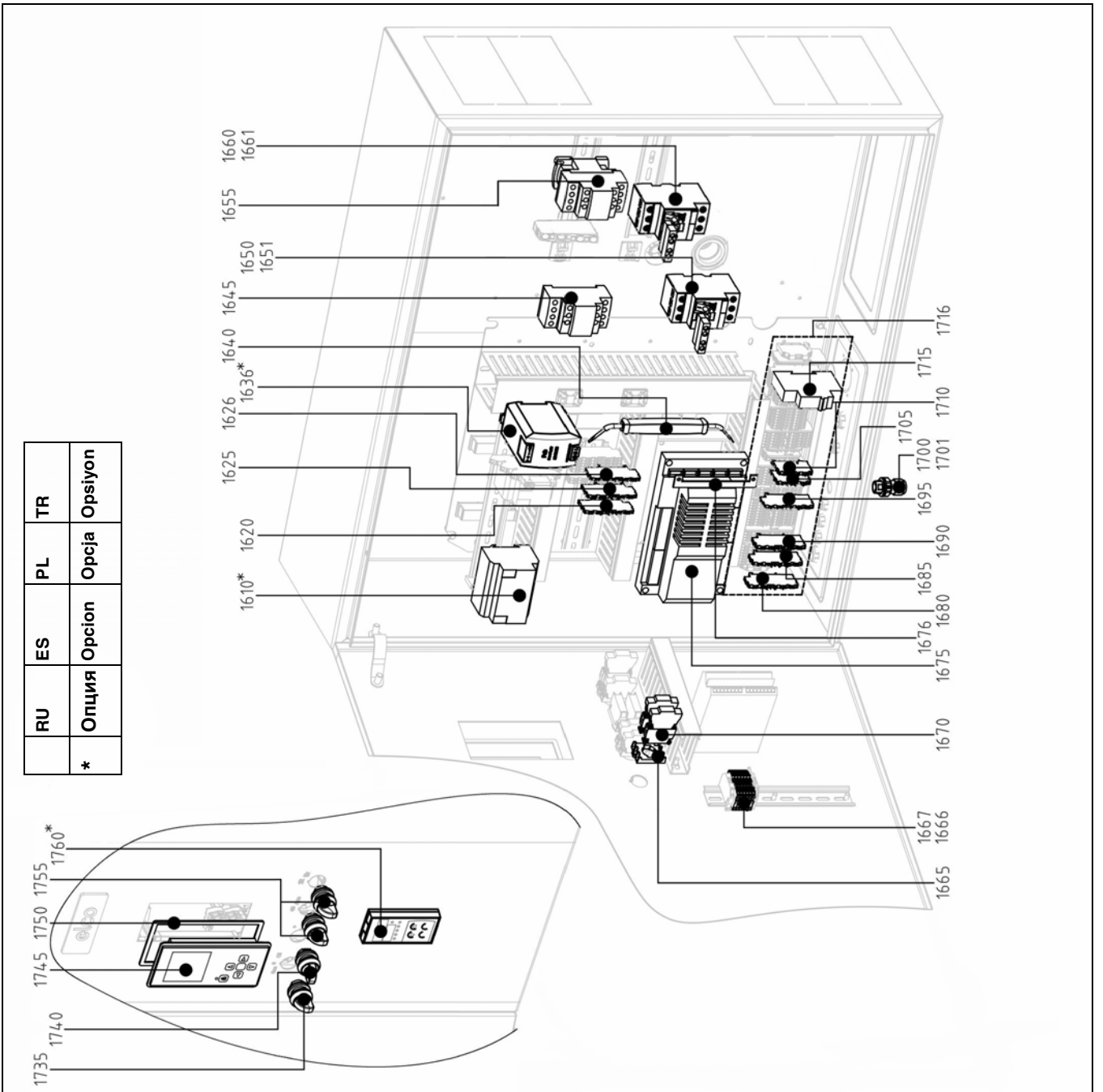


Pos.	Назначение	Denominación	Opis	Tanım
2810	Насосный агрегат	Grupo de bomba	Agregat pompy	Pompa ünitesi
2815	Электродвигатель	Motor	Silnik	Motor
2820	Муфта	Acoplamiento	Sprzęgło	Kavrama
2821	Эластичное соединение с муфтой	Corona dentada elástica para acoplamiento	Elastyczny wieniec zębaty sprzęgła	Kavrama için elastik dişli halkası
2825	Насос	Bomba	Pompa	Pompa
2826	Комплект прокладок	Conjunto de juntas	Zestaw uszczelek	Conta kiti
2830	Электроклапан	Válvula del imán	Zawór elektromagnetyczny	Solenoid vana
2840	Манометр	Manómetro	Manometr	Manometre
2850	Распорный болт	Distanciadores	Kolek dystansowy	Mesafe saplaması
2860	Крепежная плита серводвигателя	Placa de sujeción del servomotor	Płyta mocująca silnika nastawczego	Servo motoru sabitleme plakası
2870	Сервопривод BT3xx-STE4,5 Etamatic-STM40* * левое вращение	Servomotor BT3xx-STE4,5 Etamatic-STM40* * Rotación a la izquierda	Naped nast. BT3xx-STE4,5 Etamatic-STM40* * Lewe obroty	Ayar tahriki BT3xx-STE4,5 Etamatic-STM40* * Sola döndürme
2880	Реле давления жидкого топлива	Presostato de aceite	Czujnik ciśnienia oleju	Fueloil basınç şalteri
2890	Уплотнительная прокладка	Junta	Uszczelka	Conta
2900	Вывод	Conector	Wtyczka	Soket
2910	Топливный шланг	Tubo flexible de fueloil	Wąż oleju	Fueloil hortumu
2920	Грязеуловитель	Filtro	Osadnik zanieczyszczeń	Çamurluk etekleri



RU	ES	PL	TR
*	Опция	Оpcja	Opsiyon

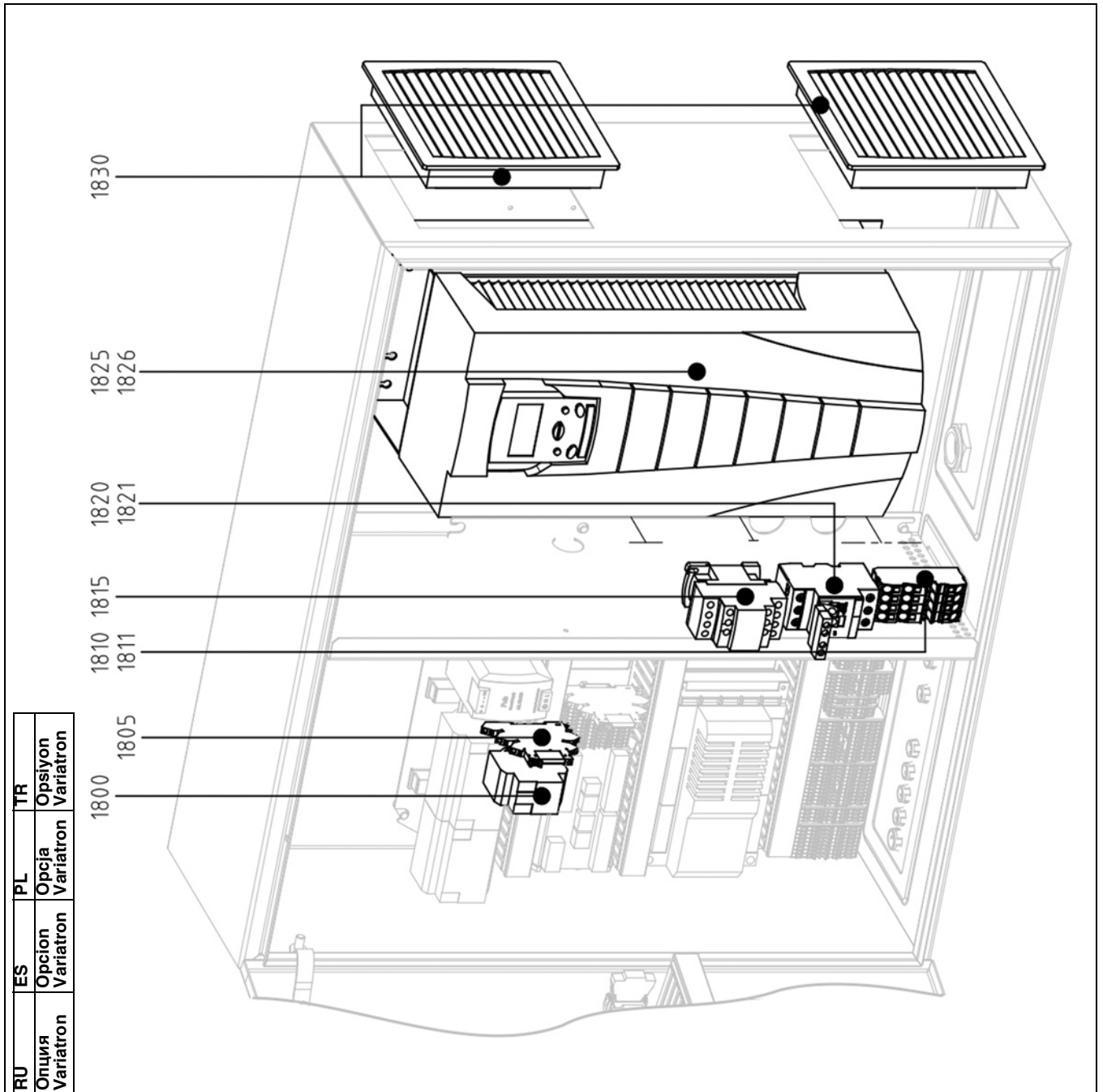
Pos.		ART. NR.	
T610	N8/N9	14 058 488	65 311 790
T620	N8/N9	14 041 955	65 311 449
T625	N8/N9	14 041 966	65 311 447
T626	N8/N9	14 041 977	65 311 445
T636	N8/N9	175 881 1789	175 881 1789
T640	N8/N9	14 076 022	65 311 446
T645	N8/N9	14 043 165	65 311 793
T650	N8/N9	14 043 187	65 311 794
T651	N8/N9	14 043 198	65 311 795
T655	N8	14 063 757	65 312 015
	N9.8700	14 063 768	65 311 796
	N9.10400	14 063 779	65 311 797
T660	N8.5800	14 063 713	65 312 018
	N8.7100	14 063 724	65 311 798
	N9.8700	14 063 735	65 312 019
	N9.10400	14 063 746	65 311 917
T661	N8/N9	14 043 198	65 311 795
T665	N8/N9	14 042 032	65 311 919
T666	N8/N9	14 041 922	65 311 443
T667	N8/N9	14 041 900	65 311 444
T670	N8/N9 - CLED230	14 042 054	65 311 920
	N8/N9 - CK01	14 042 879	65 311 921
	N8/N9 - CK02	14 055 551	65 311 922
	N8/N9 - CK10	14 042 043	65 311 923
	N8/N9 - CK20	14 055 540	65 311 924
T675	N8/N9 - BT 320	14 058 411	65 312 020
	N8/N9 - BT 330*	14 058 422	65 325 776
T676	N8/N9 - BT 3xx	14 058 378	65 311 926
T680	N8/N9	14 041 944	65 311 927
T685	N8/N9	14 041 977	65 311 445
T690	N8/N9	14 041 955	65 311 449
T695	N8/N9	14 041 966	65 311 447
T700	N8/N9 - CLICK M16	14 081 115	65 311 451
	N8/N9 - CLICK M20	14 081 126	65 311 758
	N8/N9 - CLICK M25	14 081 137	65 311 759
T701	N8/N9 - CLICK M16	14 083 469	65 311 928
	N8/N9 - CLICK M20	14 083 480	65 311 929
	N8/N9 - CLICK M25	14 083 491	65 311 930
T705	N8/N9	14 041 922	65 311 443
T710	N8/N9	14 041 933	65 311 441
T715	N8/N9 - 10A	14 043 033	65 311 931
T716	N8/N9	14 081 027	65 311 932
T720	N8/N9 M32x1,5	14 063 625	65 311 933
	N8/N9 M40x1,5	641 880 4977	65 311 934
T725	N8/N9	14 063 614	65 311 935
T730	N8/N9	641 880 4659	65 311 936
T731	N8.5800	14 077 177	65 312 106
	N8.7100	14 077 210	65 311 937
	N9.6500	14 077 815	65 311 938
T732	N8.5800	14 077 188	65 312 107
	N8.7100	14 077 221	65 312 040
	N9	14 077 826	65 311 939
T735	N8/N9	14 043 044	65 311 436
T740	N8/N9	14 046 663	65 311 437
T745	N8/N9	14 058 400	65 311 363
T750	N8/N9	14 066 903	65 311 364
T755	N8/N9	14 042 021	65 311 438
T760	N8/N9	175 880 3962	65 310 415



Pos.	Описание	Denominación	Opis	Tanım
1610	Модуль LCM100	Modulo LCM100	Modul LCM100	LCM100 modülü
1620	Проходная клемма серая	Borne de paso gris	Zacisk przelotowy, szary	Gri devre terminali
1625	Проходная клемма N	Borne de paso N	Zacisk przelotowy N	N devre terminali
1626	Проходная клемма PE	Borne de paso PE	Zacisk przelotowy PE	PE devre terminali
1636	Блок питания	Bloque de alimentación	Zasilacz	Güç kaynağı
1640	Инструменты	Herramienta de accionamiento	Narzędzie do przełączania	İşletim aracı
1645	Контактор двигателя, насос	Protección del motor - bomba	Stycznik silnika pompy	Pompa motor koruması
1650	Предохранительный выключатель двигателя, насос	Interruptor de protección del motor - bomba	Wyłącznik ochronny silnika pompy	Pompa motor koruma şalteri
1651	Главный контроллер	Interruptor auxiliar	Łącznik pomocniczy	Yardımcı şalter
1655	Электродвигатель, вентилятор	Motor - compresor	Silnik dmuchawy	Fan motoru
1660	Предохранительный выключатель двигателя, вентилятор	Interruptor de protección del motor - compresor	Wyłącznik ochronny silnika dmuchawy	Fan motor koruma şalteri
1661	Главный контроллер	Interruptor auxiliar	Łącznik pomocniczy	Yardımcı şalter
1665	Шасси, 3 детали	Soporte para aparato, 3 niveles	Wspornik urządzenia, potrójny	Ekipman rafı, 3 gözlü
1666	Проходная клемма серая	Borne de paso gris	Zacisk przelotowy, szary	Gri devre terminali
1667	Проходная клемма PE	Borne de paso PE	Zacisk przelotowy PE	PE devre terminali
1670	Светодиодный элемент, белый Размыкающий контакт Двойной размыкающий контакт Замыкающий контакт Двойной замыкающий контакт	Elemento LED, blanco Contacto de reposo Contacto doble reposo Contacto de cierre Contacto doble cierre	Element LED, biały Styki rozwiernie Podwójne styki rozwiernie Styki zwarte Podwójne styki zwarte	LED elemanı, beyaz Kilit açma kontağı Cift kilit açma kontağı Kilit kontağı Cift kilit kontağı
1675	Базовый модуль BT340	Módulo básico BT340	Modul podstawowy BT340	BT340 ana modül
1676	Заглушка X30-X34	Cubierta X30-X34	Zaslepka X30-X34	Kör kapak X30-X34
1680	Проходная клемма, оранжевая 4-конт.	Borne de paso naranja cuádruple	Zacisk przelotowy, pomarańczowy, poczwórny	Devre terminali, turuncu 4 gözlü
1685	Проходная клемма PE 4-конт.	Borne de paso PE cuádruple	Zacisk przelotowy PE, poczwórny	Devre terminali, PE 4 gözlü
1690	Проходная клемма, серая 4-конт.	Borne de paso gris cuádruple	Zacisk przelotowy, szary, poczwórny	Devre terminali, gri 4 gözlü
1695	Проходная клемма N 4-конт.	Borne de paso N cuádruple	Zacisk przelotowy N, poczwórny	Devre terminali, N 4 gözlü
1700	Кабельный соединитель CLICK	Racor atornillado para cables CLICK	Połączenie gwintowane okablowania CLICK	Кабло ракору CLICK
1701	Инструменты CLICK	Herramienta CLICK	Narzędzie CLICK	CLICK aracı
1705	Проходная клемма, серая 2-конт.	Borne de paso gris doble	Zacisk przelotowy, szary, podwójny	Devre terminali, gri 2 gözlü
1710	Проходная клемма, оранжевая 2-конт.	Borne de paso naranja doble	Zacisk przelotowy, pomarańczowy, podwójny	Devre terminali, turuncu 2 gözlü
1715	Автоматический выключатель	Fusible automático	Bezpiecznik automatyczny	Emniyet otomatığı
1716	Клеммная колодка	Regleta de bornes	Listwa zaciskowa	Terminal bloğu
1720	Кабельный коннектор	Racor atornillado para cables	Połączenie gwintowane okablowania	Кабло ракору
1725	Переходник	Reducción	Redukcja	Azaltma
1730	Контрайка	Contratuercas	Przeciwnakrętka	Emniyet somunu
1731	Проходная клемма, серая	Borne de paso gris	Zacisk przelotowy, szary	Gri devre terminali
1732	Проходная клемма PE	Borne de paso PE	Zacisk przelotowy PE	PE devre terminali
1735	Светящаяся кнопка, 3-поз., с фиксацией	Botón de selección luminoso, 3 niveles, encajable	Podświetlany przycisk wyboru, 3-stopniowy, bistabilny	İşikli seçim tuşu, 3 kademeli, dışli
1740	Светящаяся кнопка, 3-поз.	Botón de selección luminoso, 3 niveles	Podświetlany przycisk wyboru, 3-stopniowy	İşikli seçim tuşu, 3 kademeli
1745	Ручной дисплей управления «Thermowatt»	Pantalla de manejo manual, "Thermowatt"	Wyświetlacz do obsługi ręcznej «Thermowatt»	«Thermowatt» el kumandası ekranı
1750	Уплотнительная прокладка	Junta	Uszczelka	Conta
1755	Светящаяся кнопка, 2-поз.	Botón de selección luminoso, 2 niveles	Podświetlany przycisk wyboru, 2-stopniowy	İşikli seçim tuşu, 2 kademeli
1760	Регулятор мощности RWF40	Regulador de potencia RWF40	Regulator mocy RWF40	RWF40 güç regülatörü



Pos.	Art. Nr.	Art. Nr.
1800	N8/N9	14 058 455
1805	N8/N9	14 057 212
1810	N8 N9	14 077 210 14 077 815
1811	N8/N9	14 077 826
1815	N8/N9	14 043 165
1820	N8/N9	14 043 187
1821	N8/N9	14 043 198
1825	N8.5800 N8.7100 N9.8700 N9.10400	14 063 790 14 063 801 14 063 812 14 063 823
1826	N8/N9	
1830	N8/N9	14 063 834

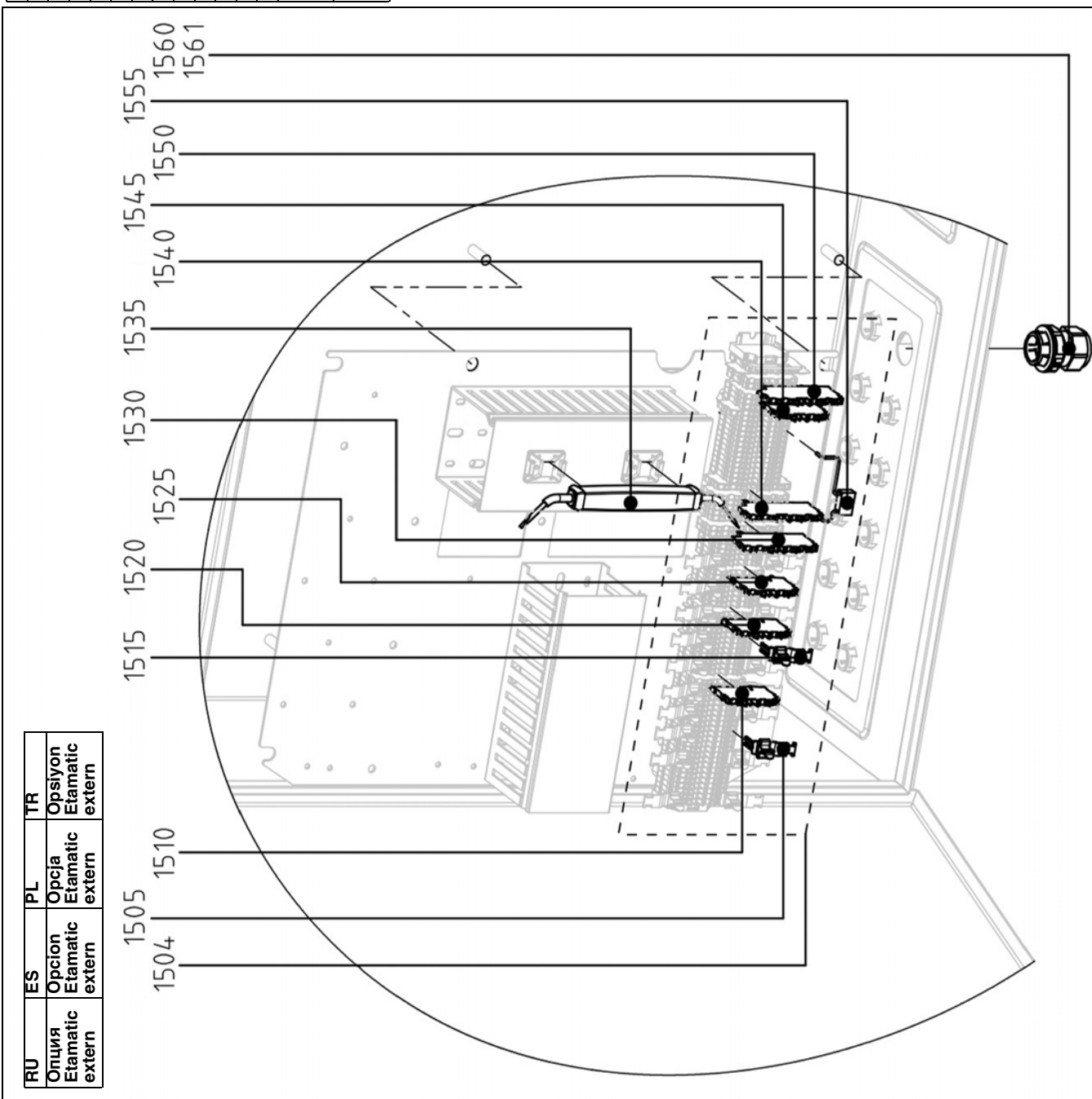


RU	ES	PL	TR
Опция	Оpcion	Оpcja	Opsiyon
Variatron	Variatron	Variatron	Variatron

Pos.	Описание	Denominación	Opis	Tanım
1800	Модуль VSM100	Módulo VSM100	Modul VSM100	VSM100 modülüü
1805	Реле	Relé	Przełącznik	Röle
1810	Проходная клемма, серая	Borne de paso gris	Zacisk przelotowy, szary	Gri devre terminali
1811	Проходная клемма PE	Borne de paso PE	Zacisk przelotowy PE	PE devre terminali
1815	Защита двигателя, насос	Protección del motor - bomba	Ochrona silnika pompy	Pompa motor koruması
1820	Предохранительный выключатель двигателя, насос	Interruptor de protección del motor - bomba	Wyłącznik ochronny silnika pompy	Pompa motor koruma şalteri
1821	Главный контроллер	Interruptor auxiliar	Łącznik pomocniczy	Yardımcı şalter
1825	Преобразователь частоты	Convertidor de frecuencia	Falownik	Frekans dönüştürücü
1826	Главный вентилятор, преобразователь частоты	Ventilador principal - convertidor de frecuencia	Główny wentylator falownika	Frekans dönüştürücü için ana fan
1830	Фильтр	Filtro	Filtr	Filtre





Pos.		Art. Nr.	
1504	N8/N9	14 081 093	65 311 439
1505	N8/N9	14 065 231	65 311 440
1510	N8/N9	14 041 933	65 311 441
1515	N8/N9	14 065 242	65 311 442
1520	N8/N9	14 041 922	65 311 443
1525	N8/N9	14 041 900	65 311 444
1530	N8/N9	14 041 977	65 311 445
1535	N8/N9	14 076 022	65 311 446
1540	N8/N9	14 041 966	65 311 447
1545	N8/N9	14 041 889	65 311 448
1550	N8/N9	14 041 955	65 311 449
1555	N8/N9	14 042 087	65 311 450
1560	N8/N9 - CLICK M16	14 081 115	65 311 451
	N8/N9 - CLICK M20	14 081 126	65 311 786
	N8/N9 - CLICK M25	14 081 137	65 311 759
1561	N8/N9 - CLICK M16	14 083 469	65 311 786
	N8/N9 - CLICK M20	14 083 480	65 311 787
	N8/N9 - CLICK M25	14 083 491	65 311 788



RU	ES	PL	TR
Опция Etamatic extern	Opção Etamatic extern	Opcja Etamatic extern	Opşiyon Etamatic extern

Pos.	Назначение	Denominación	Opis	Tanım
1504	Клеммная колодка	Regleta de bornes	Listwa zaciskowa	Terminal bloğu
1505	Вставная ножка EMV 3-6 мм	Pie de sujeción (CEM) 3-6 mm	Stopka wtykowa EMC 3-6 mm	EMV çatal ayak 3-6 mm
1510	Проходная клемма оранжевая 2-кратная	Borne de paso naranja doble	Zacisk przelotowy pomarańczowy podwójny	Devre terminali, turuncu 2 gözü
1515	Вставная ножка EMV 6-8 мм	Pie de sujeción (CEM) 6-8 mm	Stopka wtykowa EMC 6-8 mm	EMV çatal ayak 6-8 mm
1520	Проходная клемма серая 2-кратная	Borne de paso gris doble	Zacisk przelotowy szary podwójny	Devre terminali, gri 2 gözü
1525	Проходная клемма PE 2-кратная	Borne de paso PE doble	Zacisk przelotowy PE podwójny	Devre terminali, PE 2 gözü
1530	Проходная клемма PE 4-кратная	Borne de paso PE cuádruple	Zacisk przelotowy PE poczwójny	Devre terminali, PE 4 gözü
1535	Инструменты	Herramienta de accionamiento	Narzędzie do przelączania	İşletim aracı
1540	Проходная клемма N 4-кратная	Borne de paso N cuádruple	Zacisk przelotowy N poczwójny	Devre terminali, N 4 gözü
1545	Проходная клемма N 2-кратная	Borne de paso N doble	Zacisk przelotowy N podwójny	Devre terminali, N 2 gözü
1550	Проходная клемма серая 4-кратная	Borne de paso gris cuádruple	Zacisk przelotowy szary poczwójny	Devre terminali, gri 4 gözü
1555	Пробная нагрузка ETAMATIC	Carga de ensayo ETAMATIC	Obciążenie próbne ETAMATIC	ETAMATIC test yuku
1560	Кабельный соединитель CLICK	Racor atornillado para cables CLICK	Połączenie gwintowane okablowania CLICK	CLICK kablo rakoru
1561	Инструмент CLICK	Herramienta CLICK	Narzędzie CLICK	CLICK aracı

	Условные обозначения	Leyenda	Legenda	Açıklama
	Вспомогательные материалы	Piezas de mantenimiento	Materiały pomocnicze	Yardımcı malzemeler
	Запчасти	Piezas de recambio	Części zamienne	Yedek parçalar
	Изнашивающиеся детали	Piezas de desgaste	Elementy podlegające zużyciu	Aşınma parçaları

elco

К О Н Т А К Т Ы

Distributor in Russia "Teplopartner" LTD
Russia, Krasnodar city, Stasova street, 184, office 4
Tel./fax.: 8 (861) 234 23 83, +7 (961) 854 41 24
www.gorelka-kotel.ru info@gorelka-kotel.ru