

SPARE PARTS EXPLODED VIEW GAS BURNERS

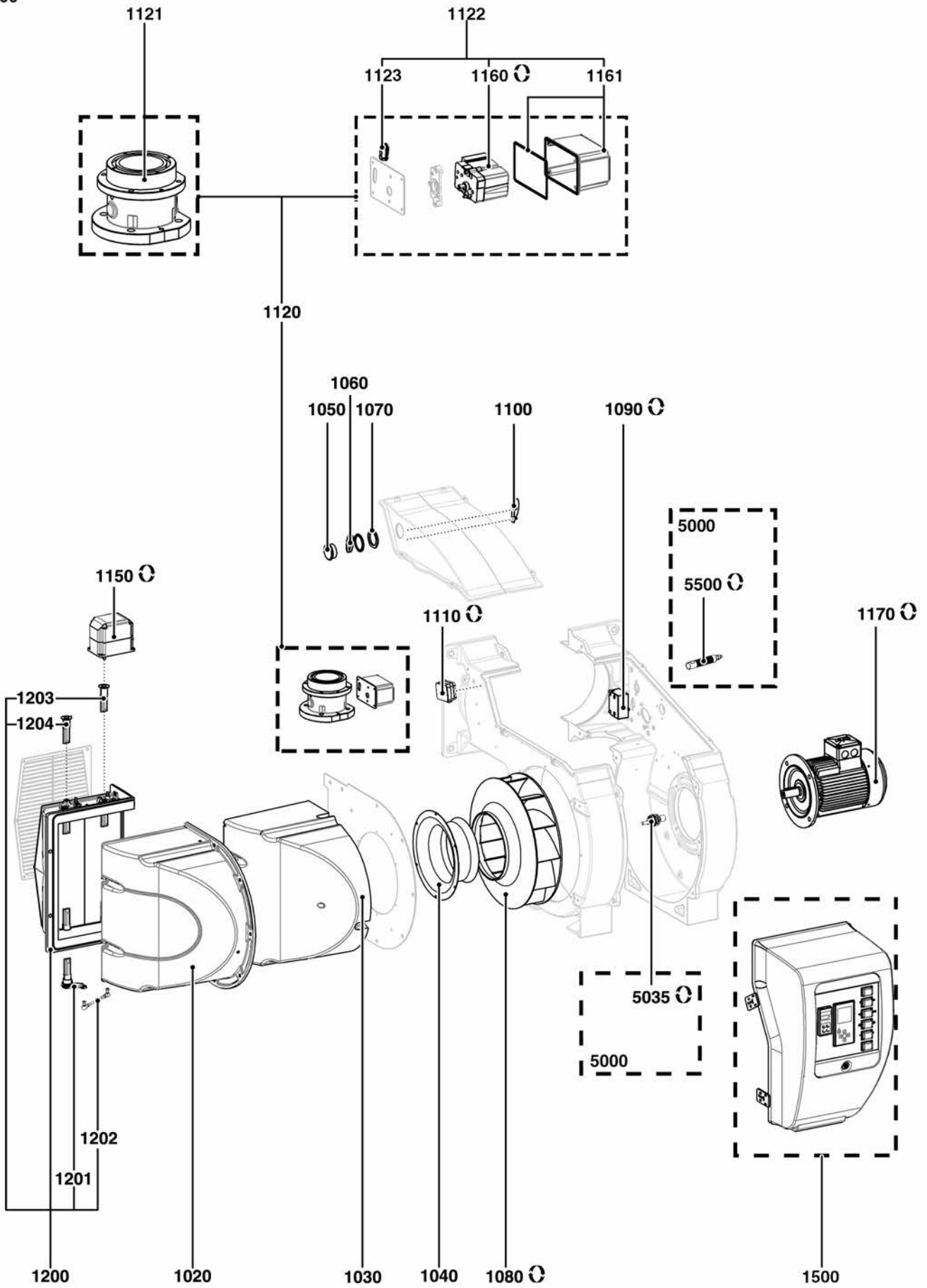
Model

CB-EKEVO 6/7 G-E

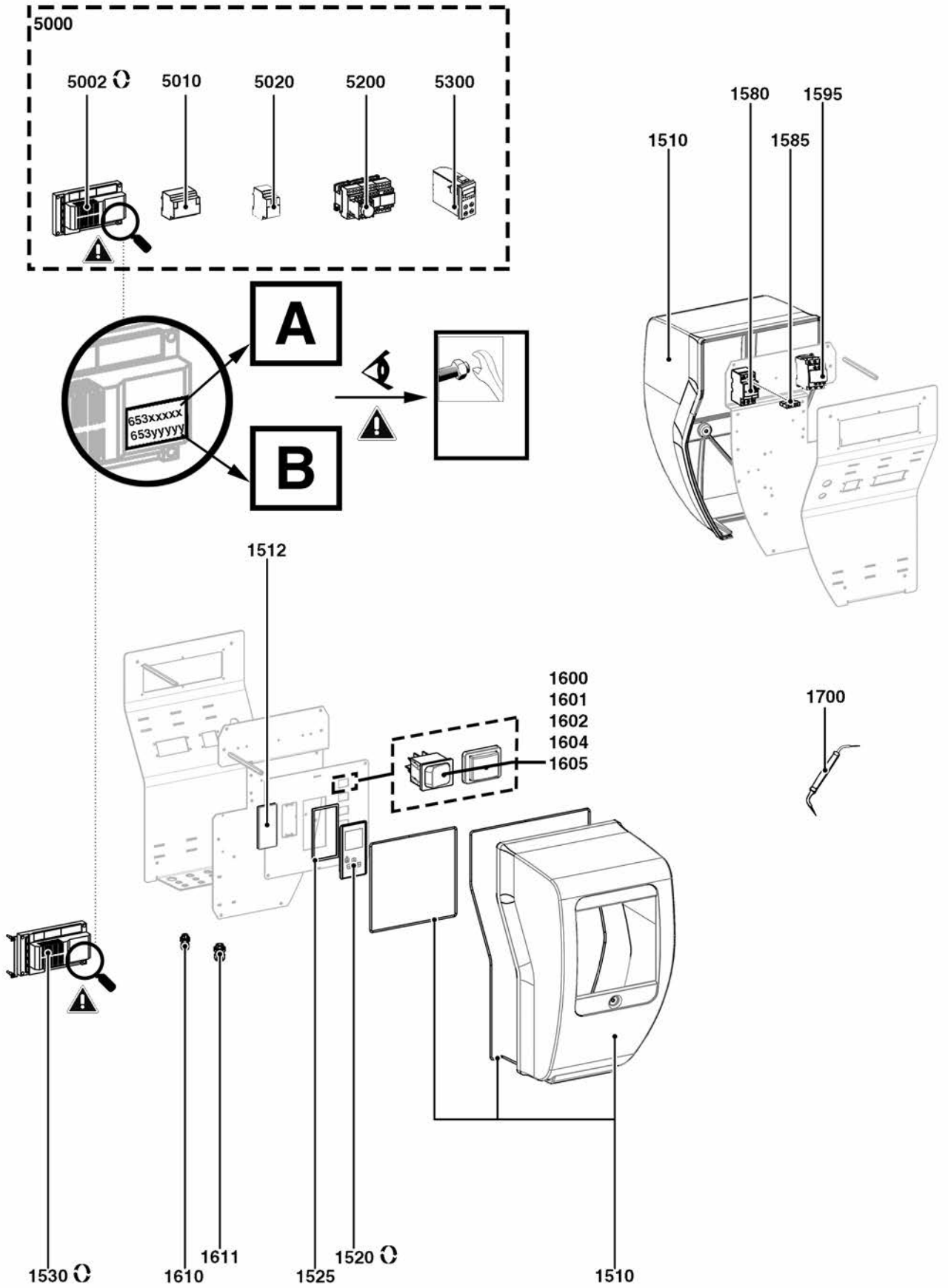
R8220103-02 - 06/11/2014

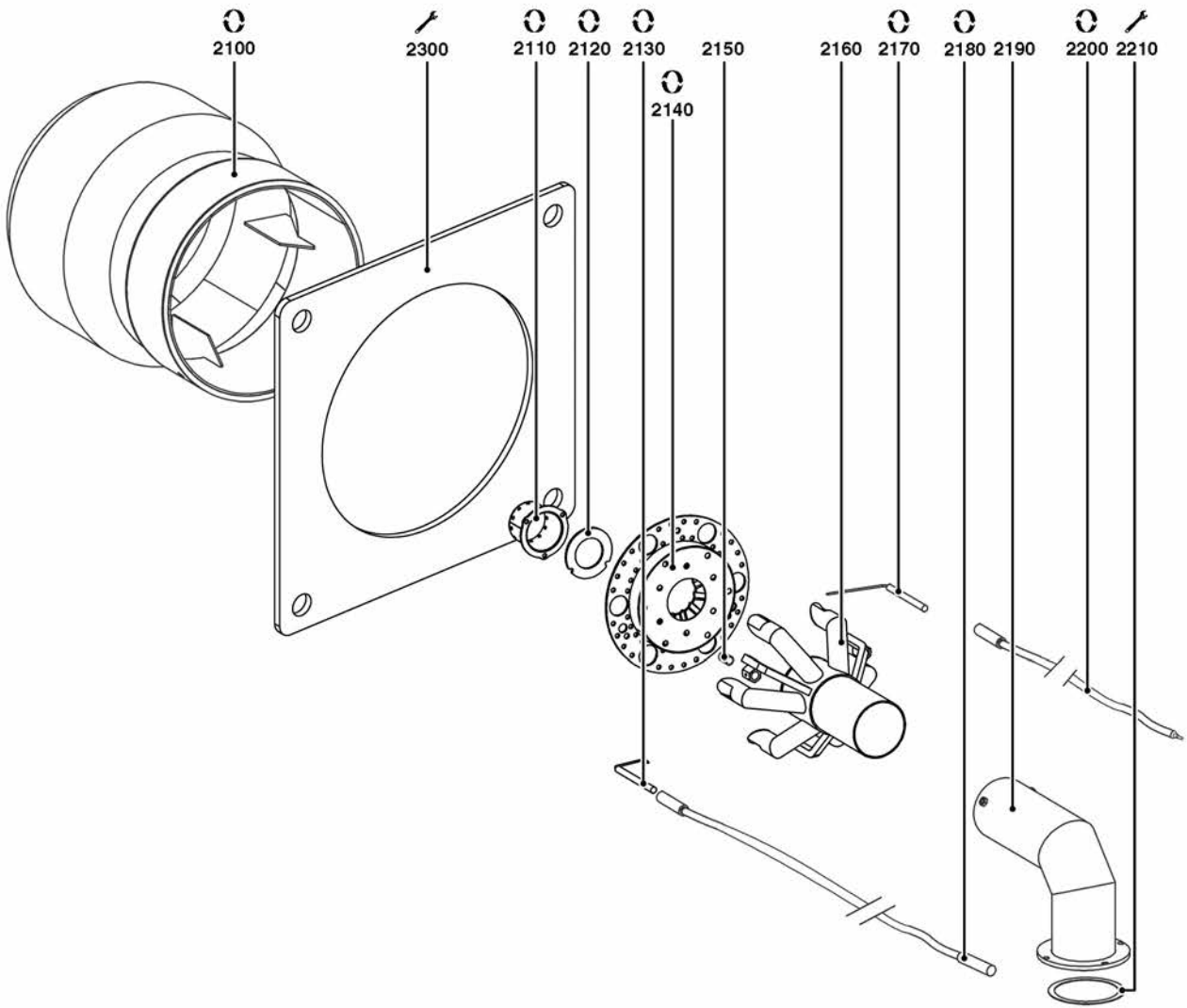
1	3752745	EKEVO 6.2400 G-E/BT3/KN	01-2014	-
1	3752749	EKEVO 6.2400 G-E/BT3/KM	01-2014	-
1	3752753	EKEVO 6.2400 G-E/BT3/KL	01-2014	-
2	3752746	EKEVO 6.2900 G-E/BT3/KN	01-2014	-
2	3752750	EKEVO 6.2900 G-E/BT3/KM	01-2014	-
2	3752754	EKEVO 6.2900 G-E/BT3/KL	01-2014	-
3	3752747	EKEVO 7.3600 G-E/BT3/KN	01-2014	-
3	3752751	EKEVO 7.3600 G-E/BT3/KM	01-2014	-
3	3752755	EKEVO 7.3600 G-E/BT3/KL	01-2014	-
4	3752748	EKEVO 7.4500 G-E/BT3/KN	01-2014	-
4	3752752	EKEVO 7.4500 G-E/BT3/KM	01-2014	-
4	3752756	EKEVO 7.4500 G-E/BT3/KL	01-2014	-
5	3750525	GT-s451-1"1/2	01-2014	-
6	3750526	GT-s452-2"	01-2014	-
7	3750509	GT-d451-1"1/4	01-2014	-
8	3750510	GT-d452-1"1/2	01-2014	-
9	3750511	GT-d453-2"	01-2014	-
10	3750527	GT-s453-65	01-2014	-
11	3750528	GT-s454-80	01-2014	-
12	3750529	GT-s455-100	01-2014	-
13	3750530	GT-s456-125	01-2014	-
14	3750512	GT-d454-65	01-2014	-
15	3750513	GT-d455-80	01-2014	-
16	3750514	GT-d456-100	01-2014	-
Col	Reference	Model type	Begin	End

1000



1500

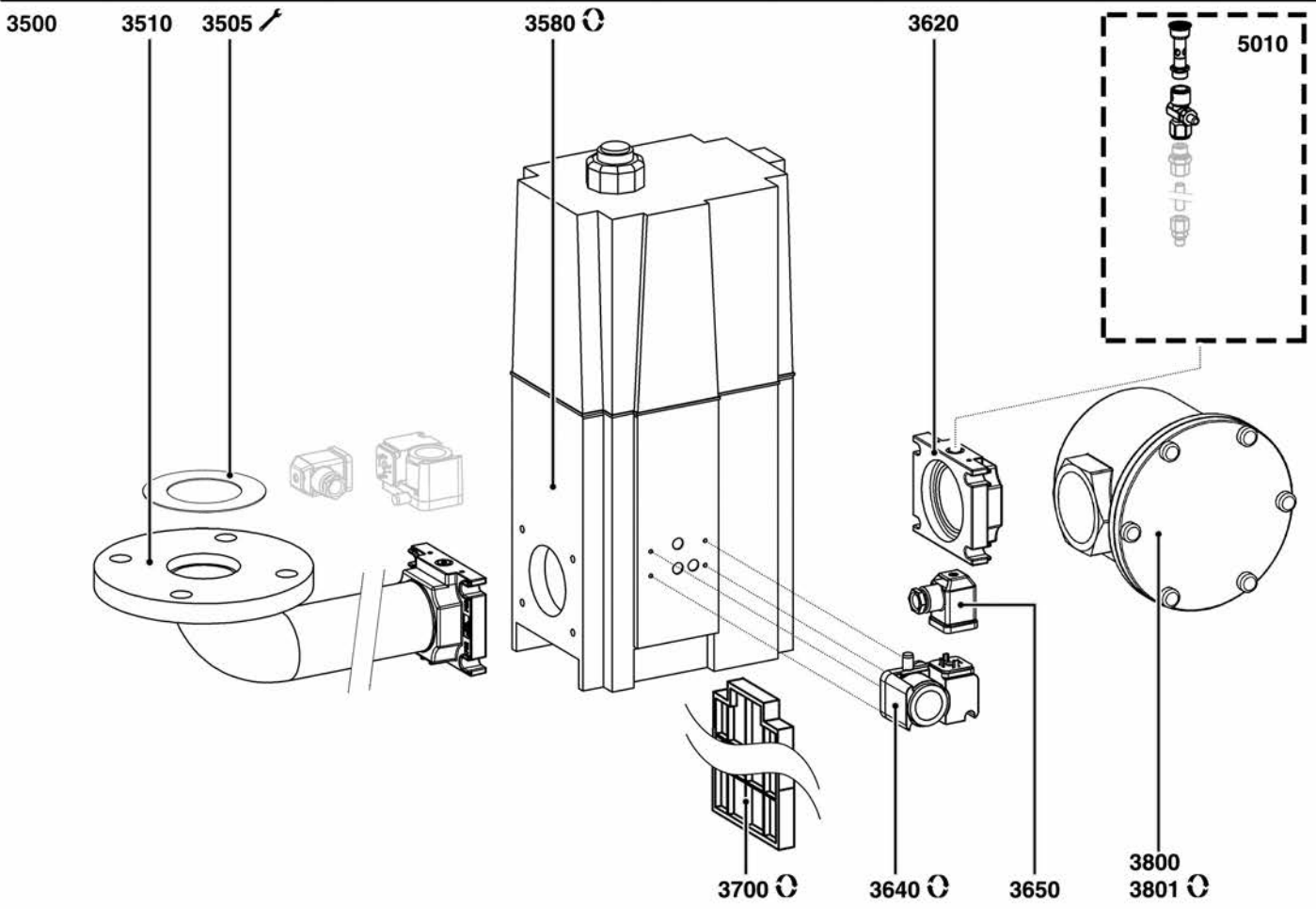
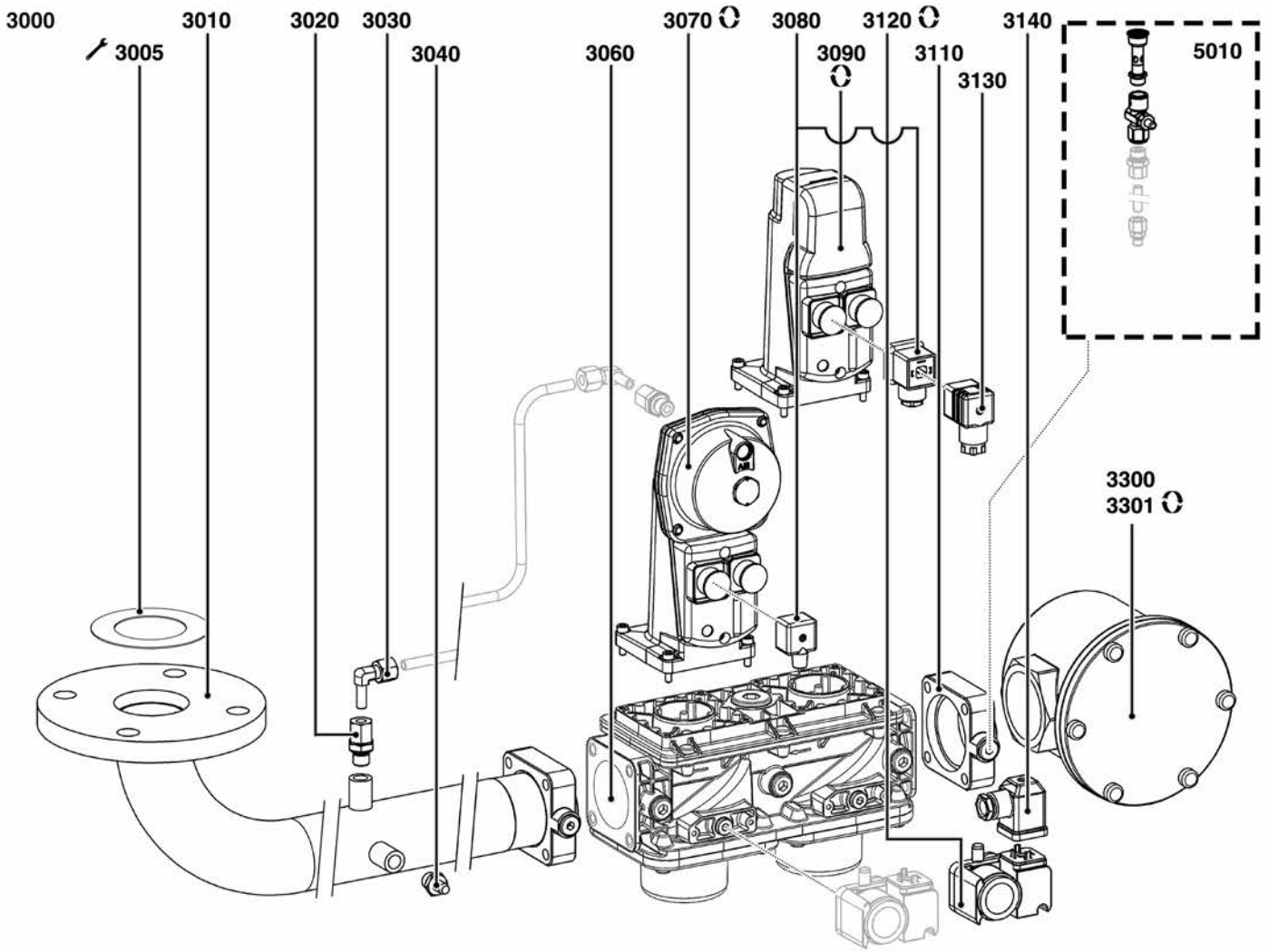




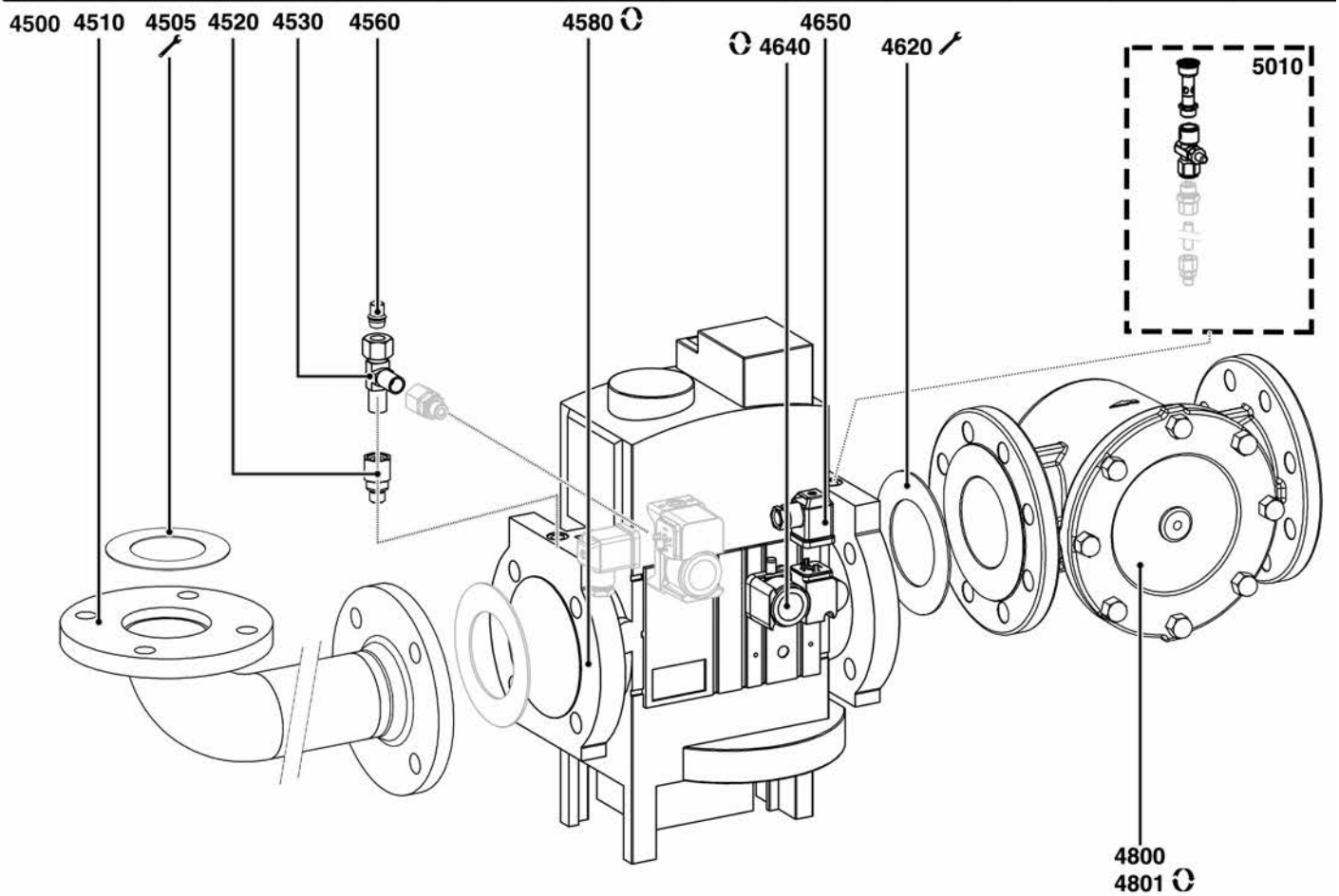
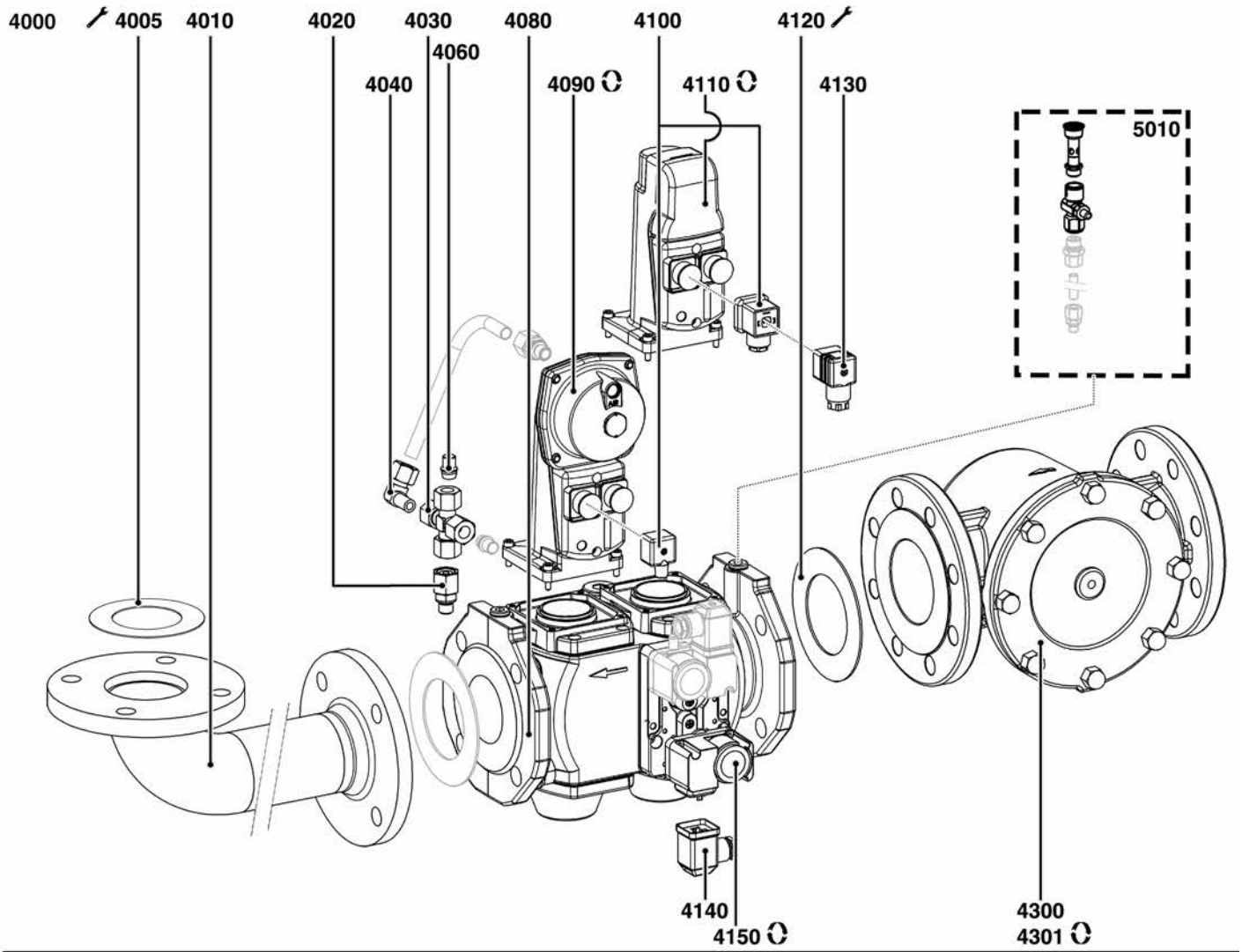
BB-EKEVO 6.2400 G-EB73
 BB-EKEVO 6.2800 G-EB73
 BB-EKEVO 7.2800 G-EB73
 BB-EKEVO 7.4500 G-EB73
 GT-9451-111/2
 GT-9452-2
 GT-9451-111/4
 GT-9452-111/2
 GT-9453-2
 GT-9453-65
 GT-9454-80
 GT-9455-100
 GT-9455-125
 GT-9455-85
 GT-9455-80
 GT-9456-100

Description	Manf. Pt. N	Type	31																	
			1	2	3	4	5	6	7	8	9	10	11	12	13	14	15	16	17	18
2000 COMBUSTION HEAD																				
2100 FLAME TUBE D262,5/320/290 L380	65312508		•	•																
FLAME TUBE D262,5/320/290 L500	65312509		•	•																
FLAME TUBE D262,5/320/290 L620	65312510		•	•																
FLAME TUBE D323,5/336/370 L425	65312511				•	•														
FLAME TUBE D323,5/336/370 L555	65312512				•	•														
FLAME TUBE D323,5/336/370 L685	65312513				•	•														
2110 DIFFUSER 12XD4	65311481		•	•	•	•														
2120 GASKET CERAMIC FIBER	65311482		•	•	•	•														
2130 IGNITION ELECTRODE	65311484		•	•	•	•														
2140 BAFFLE PLATE	65311480		•	•	•	•														
2150 CLAMP RING/IGNITION ELECTRODE	65311483		•	•	•	•														
2160 STAR HEAD	65311479		•	•	•	•														
2170 IONISATION PROBE	65311485		•	•	•	•														
2180 IGNITION CABLE SILICONE L1500	1728777751		•	•	•	•														
2190 GAS INLET TUBE+ ELBOW LG174	65311532	KN	•	•																
GAS INLET TUBE+ ELBOW LG230	65311522	KN			•	•														
GAS INLET TUBE+ ELBOW LG294	65311533	KM	•	•																
GAS INLET TUBE+ ELBOW LG350	65311526	KM			•	•														
GAS INLET TUBE+ ELBOW LG414	65311534	KL	•	•																
GAS INLET TUBE+ ELBOW LG470	65311527	KL			•	•														
2200 CABLE BUNDLE IONIS. EKEVO 6/7GE BT	65312457		•	•	•	•														
2210 O-RING ID97,79X5,34 NBR70	65311491		•	•	•	•														
2300 GASKET/BOILER FRONT 400/400X8-BO.285	65312538		•	•																
GASKET/BOILER FRONT 470/470X8-BO.345	65312539				•	•														

CB-EKEVO 6/7 G-E
 Gas burners



☉⇒	Description	Manf. Pt. N	Type																			From	to
				1	2	3	4	5	6	7	8	9	10	11	12	13	14	15	16	17	18		
3000	GAS TRAIN																						
3005	GASKET GAS COLLECTOR D125/90X3	65321049							●	●													
3010	COLLECTOR DN65-R1 1/2Z 2G1/4 PN16	65311503						●															
	COLLECTOR DN65-R2Z 2G1/4 PN16	65311488							●														
3020	STRAIGHT UNION P-GEV 8LR-WD-VI	65311606						●	●														
3030	ANGLED UNION P-EWV 8-L	65311604						●	●														
3040	PRESSURE TAP R1/4Z+GASKET	65311579						●	●														
3060	GAS VALVE VGD20 4011 RP1"1/2	65311580						●															
	GAS VALVE VGD20 5011 RP2"	65311581							●														
3070	SKP 25.003 E2 REGULATOR	65107100						●	●														
3080	CONNECTING CABLE AGA62.000A000	65311585						●	●														
3090	GAS ACTUATOR SKP15.000E2 W.O. END SWITCH	1478836180						●	●														
3110	CONNECTION FLGE AGF10.40 Rp1"1/2	65313107						●															
	CONNECTION FLGE AGF10.50 RP2Z	65311377							●														
3120	GAS PRESS.SWITCH GW 150 A6 10-150MB DIN	65311597	30-150mb					●	●														
	GAS PRESS.SWITCH GW 500 A5 30-500MB	65310852	30-500mb					●	●														
3130	FEMALE CONNECTOR AGA64	65311586						●	●														
3140	CONNECTOR GDMW 30-11 DF	65311615						●	●														
3300	GAS FILTER GF65MF-2020-A-1 DN65 1BAR	65311460						●	●														
	GAS FILTER GF80M-1212-A-1 RP1 1/2 1BAR	65311458						●															
	GAS FILTER GF80M-1616-A-1 RP2 1BAR	65311459						●	●														
	GAS FILTER GF80MF-2424-A-1 DN80 1BAR	65311461						●	●														
3301	STRAINER ELEMENT GF 80M	65311361						●	●														
	STRAINER ELEMENT GF65MF	65311723						●	●														
	STRAINER ELEMENT GF80MF	65311888						●	●														
3500	GAS TRAIN																						
3505	GASKET GAS COLLECTOR D125/90X3	65321049							●	●	●												
3510	COLLECTOR DN65-R1 1/2Z PN16	65311836						●	●														
	COLLECTOR DN65-R2Z PN16	65311837							●		●												
3580	GAS VALVE MBC1200 SE S82 RP2" 5-80 MB	65311840									●												
	GAS VALVE MBC300 SE S82 RP3/4" 5-80MB	65311838							●														
	GAS VALVE MBC700SE S82 RP1"1/4 5-80MB	65311839								●													
3620	CONNECT. FLGE MBC-700/1200 IG RP11/2	65311842								●													
	CONNECTION FLGE MBC-300 IG RP11/2	65311841							●														
	CONNECTION FLGE MBC-700/1200 IG RP/2	65311843									●												
3640	GAS PRESS.SWITCH GW 150 A5 30-150MB	65311598	OPTION					●	●	●													
	GAS PRESS.SWITCH GW 500 A5 30-500MB	65310852	30-500mb					●	●	●													
3650	CONNECTOR GDMW 30-11 DF	65311615						●	●	●													
3700	SCREEN FILTER/GAS VALVE MBC1200	13022417								●													
	SCREEN FILTER/GAS VALVE MBC300	13022415							●														
	SCREEN FILTER/GAS VALVE MBC700	13022416								●													
3800	GAS FILTER GF65MF-2020-A-1 DN65 1BAR	65311460						●	●	●													
	GAS FILTER GF80M-1212-A-1 RP1 1/2 1BAR	65311458						●	●														
	GAS FILTER GF80M-1616-A-1 RP2 1BAR	65311459						●	●	●													
	GAS FILTER GF80MF-2424-A-1 DN80 1BAR	65311461						●	●	●													
3801	STRAINER ELEMENT GF 80M	65311361						●	●	●													
	STRAINER ELEMENT GF65MF	65311723						●	●	●													
	STRAINER ELEMENT GF80MF	65311888						●	●	●													
5000	ACCESSORY																						
5010	TRIAL BURNER WITH PUSH-BUTTON PB2	65311362						●	●	●	●	●											



		RU PL	ES TR	PT	X
1020	65312332	ЧЕХОЛ/ВОЗДУШНЫЙ БЛОК POKRYWA/OBUDOWA UKŁADU POWIETRZA	CUBIERTA/CAJA DE AIRE KAPAĞI/HAVA KUTUSU	CAIXA DE AR	1
1030	65312333	ЗВУКОИЗОЛЯЦИЯ/ВОЗДУШНЫЙ БЛОК IZOLACJA/OBUDOWA UKŁADU POWIETRZA	AISLAMIENTO/CAJA DE AIRE IZOLASYONU/HAVA KUTUSU	ISOLAMENTO/CAIXA DE AR	1
1040	65311474	ВОЗДУШНЫЙ КОЖУХ PRZEWODNIK POWIETRZA	CANALIZACIÓN ACAG HAVA KILAVUZU	GUIA AR	1
	65311490	ВОЗДУШНЫЙ КОЖУХ PRZEWODNIK POWIETRZA	CANALIZACIÓN ACAG HAVA KILAVUZU	GUIA AR	1
1050	1180603227	БЕСЦВЕТ. ГЛАЗОК ДЛЯ КОНТРОЛЯ ПЛАМЕНИ WZIERNIK BEZBARWNA D55X21	MIRILLA INCOLORA D55X21 RENKSİZ GÖZETLEME CAMI D55X21	VIGIA INCOLOR D55X21	1
1060	1188052260	ГЛАЗОК ДЛЯ КОНТРОЛЯ ПЛАМЕНИ КОРОБ POKRYWA/WZIERNIK	TAPA/MIRILLA KAPAK/GÖZETLEME CAMI	TAMPA VIGIA 55X61	1
1070	1180559591	ГАЙКА/ГЛАЗОК ДЛЯ КОНТРОЛЯ ПЛАМЕНИ NAKRETKA/WZIERNIK M48X1,5 SW60	TUERCA/MIRILLA M48X1,5 SW60 SOMUN/GÖZETLEME CAMI M48X1,5 SW60	PARAFUSO VIGIA M48X1,5 SW60	1
1080	65311473	РАБОЧЕЕ КОЛЕСО D450/252X90 d38 WIMIK D450/252X90 d38	TURBINA D450/252X90 d38 TÜRBİN D450/252X90 d38	TURBINA D450/252X90 d38	1
	65311489	РАБОЧЕЕ КОЛЕСО D438/225X89 d28 WIMIK D438/225X89 d28	TURBINA D438/225X89 d28 TÜRBİN D438/225X89 d28	TURBINA D438/225X89 d28	1
	65311500	РАБОЧЕЕ КОЛЕСО D415/225X84 d28 WIMIK D415/225X84 d28	TURBINA D415/225X84 d28 TÜRBİN D415/225X84 d28	TURBINA D415/225X84 d28	1
	65311501	РАБОЧЕЕ КОЛЕСО D475/252X100 d38 WIMIK D475/252X100 d38	TURBINA D475/252X100 d38 TÜRBİN D475/252X100 d38	TURBINA D475/252X100 d38	1
1090	65311471	ТРАНСФО РОЗЖИГА EBI 1X11 230V TRANSFO ZAPŁONOWY EBI 1X11 230V	ENCENDEDOR EBI 1X11 230V ATEŞLEME TRAFÖ. EBI 1X11 230V	TRANSFO IGNIÇÃO EBI 1X11 230V	1
1100	65311472	ЗЕРКАЛО/ГЛАЗОК ДЛЯ КОНТРОЛЯ ПЛАМЕНИ LUSTRO/WZIERNIK	ESPEJO/MIRILLA AYNA/GÖZETLEME CAMI	ESPELHO/VIGIA	1
1110	65311595	РЕЛЕ ДАВ. ВОЗДУХА LGW 50 A2P 2,5-50MB CZUJNIK CIŚ. POW. LGW 50 A2P 2,5-50MB	PRESOSTATO AIRE LGW 50 A2P 2,5-50MB HAVA BASINÇ ŞALT. LGW 50 A2P 2,5-50MB	PRESSOSTATO AR LGW 50 A2P 2,5-50MB	1
1120	65312321	ГАЗОВЫЙ КЛАПАН+СЕРВОДВИГАТЕЛЬ В СБОРЕ ZAWÓR GAZU+SERWOMOTOR KOMPLETNY	VALVOLA DEL GAS+SERVOMOTOR EQ. GAZ KLAPESI+KOMPLE SERVO MOTOR	TAMPA DE GAS + SERVOMOTOR EQ.	1
1121	65312322	ГАЗОВЫЙ КЛАПАН В СБОРЕ ZAWÓR GAZU KOMPLETNY	VALVULA DEL GAS EQ. KOMPLE GAZ KLAPESI	VÁLVULA DE GAS EQUIPADA	1
1122	65312323	ГАЗОВЫЙ СЕРВОДВИГАТЕЛЬ STA4.5 B037/6-R SERWOMOT. GAZU EQ.STA4.5 B037/6-R 0,8NM	SERVOMOT. GAS EQ. STA4.5 B037/6-R 0,8NM KOMPLE GAZ SERVOMOT. STA4.5 B037/6-R	SERVOMO. GAS CPL. STA4.5 B037/6-R 0,8NM	1
1123	65312458	МУФТА ПРОКЛАДКИ ПРОВ DIM.34X15/12 D.6,2 PRZEŁÓTKA PRZEWODU DIM.34X15/12 D6,2	PASACABLE DIM.34X15/12 D.6,2 KABLO KANALI DIM.34X15/12 D.6,2	FUNIL DE BORRACHA DIM.34X15/12 D.6,2	1
1150	65311650	СЕРВОДВИГАТЕЛЬ STE 4,5 BT3XX SERWOMOTOR STE 4,5 BT3XX	SERVOMOTOR STE 4,5 BT3XX SERVOMOTOR STE 4,5 BT3XX	SERVOMOTOR STE 4,5 BT3XX	1
1160	65300980	СЕРВОДВИГАТЕЛЬ STE 4,5 B037/6 R SERWOMOTOR STE 4,5 B037/6 R	SERVOMOTOR STE 4,5 B037/6 R SERVOMOTOR STE 4,5 B037/6 R	SERVOMOTOR STE 4,5 B037/6 R	1
1161	65312327	ЧЕХОЛ СЕРВОДВИГАТЕЛЬ POKRYWA SERWOMOTOR	CUBIERTA SERVOMOTOR SERVO MOTOR KAPAĞI	TAMPA DO SERVOMOTOR	1
1170	65312555	ЭЛЕКТРОДВИГАТ 3KW 230/400V D28 IE2 BLACK SILNIK 3,0KW 230/400V D28 IE2 BLACK	MOTOR 3,0KW 230/400V D28 IE2 BLACK MOTORU 3,0KW 230/400V D28 IE2 BLACK	MOTOR 3,0KW 230/400V D28 IE2 BLACK	1
	65312556	ЭЛЕКТРОДВИГ 4,0KW 400/690V D28 IE2 BLACK SILNIK 4,0KW 400/690V D28 IE2 CZERNÝ	MOTOR 4,0KW 400/690V D28 IE2 NEGRO MOTORU 4,0KW 400/690V D28 IE2 BLACK	MOTOR 4,0KW 400/690V D28 IE2 BLACK	1
	65312557	ЭЛЕКТРОДВИГ 5,5KW 400/690V D38 IE2 BLACK SILNIK 5,5KW 400/690V D38 IE2 CZERNÝ	MOTOR 5,5KW 400/690V D38 IE2 NEGRO MOTORU 5,5KW 400/690V D38 IE2 BLACK	MOTOR 5,5KW 400/690V D38 IE2 NEGRO	1
	65312558	ЭЛЕКТРОДВИГ 7,5KW 400/690V D38 IE2 BLACK SILNIK 7,5KW 400/690V D38 IE2 CZERNÝ	MOTOR 7,5KW 400/690V D38 IE2 NEGRO MOTORU 7,5KW 400/690V D38 IE2 BLACK	MOTOR 7,5KW 400/690V D38 IE2 NEGRO	1
1200	65312328	ВОЗДУШНАЯ ЗАСЛОНКА В СБОРЕ PRZEPUSTNICA POWIETRZA Z OSPRZĘTEM	VÁLVULA DE AIRE EQUIPADA DONANIMLI HAVA KLAPESI	FLAP DE AR	1
1201	65312331	ПРИВОДНОЙ РЫЧАГ/ВОЗДУШНАЯ ЗАСЛОНКА DŹWIGNIA NARĘDU/PRZEPUSTNICA POWIE.	PALANCA DE ACCIONAMIENTO/VÁLVULA AIRE SÜRÜCÜ KOLU/HAVA KLAPESI	ALAVANCA TRANSMISSÃO/VALVULA AR	1
1202	65312330	ПРИВОДНОЙ ШАТ. МАЛОГО РАЗМ./ВОЗД L.145 WAŁ/PRZEPUSTNICA POWIETRZA L.145	BIELA DE ACCIONAM./VÁLVULA DE AIRE L.145 PREŢ JAZDY/HAVA KLAPESI L.145	EIXO TIRANTE / VALVULA AR L.145	1
1203	65312329	ПРИВОДНОЙ ВАЛ/ВОЗДУШНАЯ ЗАСЛОНКА WAŁ/PRZEPUSTNICA POWIETRZA	EJE DE ACCIONAMIENTO/VÁLVULA DE AIRE ŞAFT/HAVA KLAPESI	EIXO TREINAMENTO/VALVULA AR	1
1204	65312459	ОСЬ ЗАСЛОНКИ УКАЗАТЕЛЯ OS PRZEPUSTNICZY WSKAZNIK	EJE VALVULA AIRE CON INDICADOR GÖSTERGE KLAPE AKSI	EIXO REGISTO AR COM PONTEIRO	1
1510	65312340	ЧЕХОЛ ЭЛЕКТРОННОГО ЩИТА POKRYWA URZĄDZEŃ ELEKTRYCZNYCH	CUBIERTA ARMARIO ELÉCTRICO ELEKTRİK MUHAFAZA KAPAĞI	TAMPA DO ARMARIO ELÉTRICO	1
1512	65312338	ЗАГЛУШКА/РЕГУЛЯТОР 92X45 IP54 ZAŚLEPKA/REGULATOR 92X45 IP54	CONJUNTO/REGULADOR 92X45 IP54 OBTÜRATOER/REGÜLATÖR 92X45 IP54	TAMPA/REGULADOR 92X45 IP54	1
1520	65300975	ДИСПЛЕЙ FOR БЛОК УПРАВЛЕНИЯ BT3XX WYŚWIETLACZ FOR CONTROL UNIT BT3XX	PANTALLA PARA PROGRAMADOR BT3XX EKAN FOR CONTROL UNIT BT3XX	DISPLAY PROGRAMADOR BT3XX	1
1525	65311364	УПЛОТНИТЕЛЬНАЯ ПРОКЛАДКА ELCOGRAM USZCZELKA ELCOGRAM	JUNTA ELCOGRAM CONTA ELCOGRAM	JUNTA ELCOGRAM	1
1530	65312451	БЛОК УПРАВЛЕНИЯ BT320 G-E, G-EU3 MODUŁ BT320 G-E, G-EU3	PROGRAMADOR BT320 G-E, G-EU3 KUTU BT320 G-E, G-EU3	CAIXA DO CONTROL BT320 G-E, G-EU3	1
1580	65311776	РАЗЪЕДИНИТ. ЭЛЕКТРОДВИ. 7,5 kW GV2ME20 WYŁĄCZNIKI SILNIK 7,5 kW GV2ME20	INTERRUPTOR MOTOR 7,5 kW GV2ME20 DEVRE KESİCİ MOTOR 7,5 kW GV2ME20	DISJUNTOR MOTOR 7,5 kW GV2ME20	1

		RU		ES		PT		X
		PL		TR				
	65311794	РАЗЪЕДИНИТ. ЭЛЕКТРОДВИГА. 3-4KW GV2ME14 WYŁĄCZNIKI SILNIK 3-4KW GV2ME14		INTERRUPTOR MOTOR 3-4KW GV2ME14 DEVRE KESİCİ MOTOR 3-4KW GV2ME14		DISJUNTOR MOTOR 3-4KW GV2ME14		1
	65312033	РАЗЪЕДИНИТ. ЭЛЕКТРОДВИГ. 5,5KW GV2ME16 WYŁĄCZNIKI SILNIK 5,5KW GV2ME16		INTERRUPTOR MOTOR 5,5KW GV2ME16 DEVRE KESİCİ MOTOR 5,5KW GV2ME16		DISJUNTOR MOTOR 5,5KW GV2ME16		1
1585	65311795	ВСПОМОГАТЕЛЬНЫЙ ПЕРЕКЛЮЧАТЕЛЬ GVAE11 PRZEŁĄCZNIK POMOCNICZY GVAE11		INTERRUPTOR AUXILIAR GVAE11 YARDIMCI ANAHTARI GVAE11		COMUTADOR AUXILIAR GVAE11		1
1595	65311793	ВЫКЛЮЧ. ЭЛЕКТРОДВ. D 3-4kW LC1D09P7 STYCZNIK SILNIK D 3-4kW LC1D09P7		CONTACTOR DE MOTOR D 3-4kW LC1D09P7 KONTAKTOER MOTOR D 3-4kW LC1D09P7		CONTACTOR MOT. D 3-4kW LC1D09P7		1
	65311947	ВЫКЛЮЧАТ. ЭЛЕКТРОДВИГ. D3-7,5KW LC1D18P7 STYCZNIK SILNIK D 3-7,5 KW LC1D18P7		CONTACTOR DE MOTOR D 3-7,5 KW LC1D18P7 KONTAKTOER MOT. D 3-7,5 KW LC1D18P7		CONTACTOR MOTOR D 3-7,5 KW LC1D18P7		1
	65312032	ВЫКЛЮЧАТ. ЭЛЕКТРОДВИГ. D 5,5KW LC1D12P7 STYCZNIK SILNIK D 5,5kW LC1D12P7		CONTACTOR DE MOTOR D 5,5kW LC1D12P7 KONTAKTOER MOTOR D 5,5kW LC1D12P7		CONTACTOR MOT. D 5,5kW LC1D12P7		1
1600	65312334	СИГНАЛЬНАЯ ЛАМПА ЭЛЕКТРОННОГО ЩИТА LAMPKA KONTROLNA URZĄDZEŃ ELEKTRY.		TESTIGO ARMARIO ELÉCTRICO İKAZ IŞIĞI ELEKTRİK MUHAFAZA		LUZ DO ARMARIO ELÉTRICO		1
1601	65312335	ПЕРЕКЛЮЧАТЕЛЬ 2 ПОЗ. PRZEŁĄCZNIK 2 POZ.		INTERRUPTOR 2 POS. ANAHTARI İKİ POZİSYONLU		2P INTERRUPTOR		1
1602	65312336	ПЕРЕКЛЮЧАТЕЛЬ 3 ПОЗ. PRZEŁĄCZNIK 3 POZ.		INTERRUPTOR 3 POS. ANAHTARI ÜÇ POZİSYONLU		3P INTERRUPTOR		1
1604	65312337	ПЕРЕКЛЮЧАТЕЛЬ 2 ПОЗ. МОМЕНТ. СНИМОК PRZEŁĄCZNIK 2 POZ. MIGAWKA		INTERRUPTOR DE ACCIÓN INSTANTÁN. 2 POS. ANAHTARI İKİ POZİSYONLU ANINDA		2P INTERRUPTOR DE AÇÃO		1
1605	65312341	ЗАГЛУШКА/ЧЕХОЛ ЭЛЕКТРОННОГО ЩИТА ZAŚLEPKA/CHĘCIEL ELEKTRONNEGO WŁÓKNA		CONJUNTO/CUBIERTA ARMARIO ELÉCTRICO OBTURADOR/ELEKTR. MUHAFAZA KAPAĞI		TAMPA DO ARMARIO ELÉTRICO		1
1610	65311758	ТЕРМИНАЛ ВИНТ M20 ZACISKI ŚRUBOWE M20		BORNE A ATORNILLAR M20 BİR VİDA KUTUP M20		TERMINAL DE APARAFUSAR M20		1
1611	65311451	ТЕРМИНАЛ ВИНТ M16 ZACISKI ŚRUBOWE M16		BORNE A ATORNILLAR M16 BİR VİDA KUTUP M16		TERMINAL DE APARAFUSAR M16		1
1700	65311446	ИНСТРУМЕНТЫ WAGO2009-309 NARZĘD. D.PRZEŁĄCZANIA WAGO2009-309		HERRAMIENTA D.ACCIONAM. WAGO2009-309 İŞLETİM ARAC WAGO 2009-309		FERRAMENTA WAGO2009-309		1
2100	65312508	СОПЛО ГОРЕЛКИ D262,5/320/290 L380 RURA PALNIKA D262,5/320/290 L380		TUBO DE LLAMA D262,5/320/290 L380 BRÜLÖR BORUSU D262,5/320/290 L380		TUBO DO QUEIMADOR D262,5/320/290 L380		1
	65312509	СОПЛО ГОРЕЛКИ D262,5/320/290 L500 RURA PALNIKA D262,5/320/290 L500		TUBO DE LLAMA D262,5/320/290 L500 BRÜLÖR BORUSU D262,5/320/290 L500		TUBO DO QUEIMADOR D262,5/320/290 L500		1
	65312510	СОПЛО ГОРЕЛКИ D262,5/320/290 L620 RURA PALNIKA D262,5/320/290 L620		TUBO DE LLAMA D262,5/320/290 L620 BRÜLÖR BORUSU D262,5/320/290 L620		TUBO DO QUEIMADOR D262,5/320/290 L620		1
	65312511	СОПЛО ГОРЕЛКИ D323,5/336/370 L425 RURA PALNIKA D323,5/336/370 L425		TUBO DE LLAMA D323,5/336/370 L425 BRÜLÖR BORUSU D323,5/336/370 L425		TUBO DO QUEIMADOR D323,5/336/370 L425		1
	65312512	СОПЛО ГОРЕЛКИ D323,5/336/370 L555 RURA PALNIKA D323,5/336/370 L555		TUBO DE LLAMA D323,5/336/370 L555 BRÜLÖR BORUSU D323,5/336/370 L555		TUBO DO QUEIMADOR D323,5/336/370 L555		1
	65312513	СОПЛО ГОРЕЛКИ D323,5/336/370 L685 RURA PALNIKA D323,5/336/370 L685		TUBO DE LLAMA D323,5/336/370 L685 BRÜLÖR BORUSU D323,5/336/370 L685		TUBO DO QUEIMADOR D323,5/336/370 L685		1
2110	65311481	ДИФФУЗОР 12XD4 DYSZA 12XD4		DIFUSOR 12XD4 DIFÜZÖRÜ 12XD4		DIFUSOR 12XD4		1
2120	65311482	УПЛОТНИТ. ПРОКЛАДКА КЕРАМИЧЕСКОЕ ВО USZCZELKA WŁÓKIEN CERAMICZNYCH		JUNTA FIBRA CERÁMICA CONTA SERAMİK FIBER		JUNTA FIBRA CERÂMICA		1
2130	65311484	РОЗЖИГОВЫЙ ЭЛЕКТРОД ELEKTRODY ZAPŁONOWY		ELECTRODO DE ENCENDIDO ATEŞLEME ELEKTRODU		ELÉTRODO DO INFLAMADOR		1
2140	65311480	ДЕФЛЕКТОР DEFLEKTOR		DEFLECTOR DEFLEKTÖR		DEFLETOR		1
2150	65311483	ЗАЖИМНОЕ КОЛЬЦО/РОЗЖИГОВЫЙ ЭЛЕКТРОД PIERŚC. MOSIĄCZEGO/ELEKTR. ZAPŁONOWY		ANILLO DE CIERRE/ELECTR. DE ENCENDIDO SIKIŞTIRMA HALKASI/ATEŞLEME ELEKTRO.		ANEL DE APERTO/ELÉTRODO DO INFLAMADOR		1
2160	65311479	ЗВЕЗДОЧКА GŁOWICA GAZOWA GWIAZDA		ESTRELLA YILDIZ		ESTRELA GÁS		1
2170	65311485	ИОНИЗАЦИОННОГО ЗОНДА SONDY JONIZACYJNEJ		SONDA DE IONIZACIÓN İYONLAŞMA SONDASI		SONDA IONIZAÇÃO		1
2180	172877751	РОЗЖИГОВЫЙ КАБЕЛЬ СИЛИКОНОВЫЙ L1500 PRZEWÓD DOPRO. ZAPŁONOWY SILIKON L1500		CABLE ENCENDIDO SILICONA L1500 ATEŞLEME KABLOSU SILIKON L1500		CABO DE IGNIÇÃO SILICONE LG1500		1
2190	65311522	ТРУБКА ПОДВОДА ГАЗА+КОЛЕНО LG230 PRZEWÓD DOPRO. GAZU+KOLANKO LG230		TUBO DE CONDUCCIÓN DEL GAS+CODO LG230 GAZ GELİŞ BORUSU+DIRSEK LG230		TUBO ENTRADA DE GÁS+COTOVELO LG230		1
	65311526	ТРУБКА ПОДВОДА ГАЗА+КОЛЕНО LG350 PRZEWÓD DOPRO. GAZU+KOLANKO LG350		TUBO DE CONDUCCIÓN DEL GAS+CODO LG350 GAZ GELİŞ BORUSU+DIRSEK LG350		TUBO ENTRADA DE GÁS+COTOVELO LG350		1
	65311527	ТРУБКА ПОДВОДА ГАЗА+КОЛЕНО LG470 PRZEWÓD DOPRO. GAZU+KOLANKO LG470		TUBO DE CONDUCCIÓN DEL GAS+CODO LG470 GAZ GELİŞ BORUSU+DIRSEK LG470		TUBO ENTRADA DE GÁS+COTOVELO LG470		1
	65311532	ТРУБКА ПОДВОДА ГАЗА+КОЛЕНО LG174 PRZEWÓD DOPRO. GAZU+KOLANKO LG174		TUBO DE CONDUCCIÓN DEL GAS+CODO LG174 GAZ GELİŞ BORUSU+DIRSEK LG174		TUBO ENTRADA DE GÁS+COTOVELO LG174		1
	65311533	ТРУБКА ПОДВОДА ГАЗА+КОЛЕНО LG294 PRZEWÓD DOPRO. GAZU+KOLANKO LG294		TUBO DE CONDUCCIÓN DEL GAS+CODO LG294 GAZ GELİŞ BORUSU+DIRSEK LG294		TUBO ENTRADA DE GÁS+COTOVELO LG294		1
	65311534	ТРУБКА ПОДВОДА ГАЗА+КОЛЕНО LG414 PRZEWÓD DOPRO. GAZU+KOLANKO LG414		TUBO DE CONDUCCIÓN DEL GAS+CODO LG414 GAZ GELİŞ BORUSU+DIRSEK LG414		TUBO ENTRADA DE GÁS+COTOVELO LG414		1
2200	65312457	КАБЕЛЬ ИОНИЗАЦИ. ЗОНДА EKEVO 6/7GE BT PRZE. SONDY JONIZACY. EKEVO 6/7GE BT		CABLE IONIS. EKEVO6/7GE BT İYONL. SONDA. KABLOSU EKEVO 6/7GE BT		PACOTE CABO IONIZAÇÃO EKEVO 6/7GE BT		1
2210	65311491	РОКЛАДКИ ID97,79X5,34 NBR70 O-RING ID97,79X5,34 NBR70		O-RING ID97,79X5,34 NBR70 O-RING ID97,79X5,34 NBR70		O-RING ID97,79X5,34 NBR70		1

	XXXXXX	RU	ES	PT	X
		PL	TR		
2300	65312538	УПЛОТ.ПРОК./ВНЕШ. СТОР. 400/400X8-BO.285 USZC./PRZED.CZEŚĆ KOTŁA 400/400X8-BO.285	JUNTA/FONTAL CALDERA 400/400X8-BO.285 KAZAN CONTA/OEN YÜZ 400/400X8-BO.285	GAXETA/FRENTE CALDEIRA 400/400X8-BO.285	1
	65312539	УПЛОТ.ПРОК./ВНЕШ. СТОР. 470/470X8-BO.345 USZC./PRZED.CZEŚĆ KOTŁA 470/470X8-BO.345	JUNTA/FONTAL CALDERA 470/470X8-BO.345 KAZAN CONTA/OEN YÜZ 470/470X8-BO.345	GAXETA/FRENTE CALDEIRA 470/470X8-BO.345	1
3005	65321049	ПРОКЛАДКА КОЛЛЕКТОР D125/90X3 USZCZELKA KOLEKTOR D125/90X3	JUNTA COLECTOR D125/90X3 CONTA MANIFOLD D125/90X3	JUNTA COLETOR D125/90X3	1
3010	65311488	КОЛЛЕКТОР DN65-R2Z 2G1/4 PN16 KOLEKTOR DN65-R2Z 2G1/4 PN16	COLECTOR DN65-R2Z 2G1/4 PN16 MANIFOLD DN65-R2Z 2G1/4 PN16	COLETOR DN65-R2Z 2G1/4 PN16	1
	65311503	КОЛЛЕКТОР DN65-R1 1/2Z 2G1/4 PN16 KOLEKTOR DN65-R1 1/2Z 2G1/4 PN16	COLECTOR DN65-R1 1/2Z 2G1/4 PN16 MANIFOLD DN65-R1 1/2Z 2G1/4 PN16	COLETOR DN65-R1 1/2Z 2G1/4 PN16	1
3020	65311606	ПРЯМОЙ ШТУЦЕР P-GEV 8LR-WD-VI ZŁĄCZE PRAWY P-GEV 8LR-WD-VI	RAÇOR RECTO P-GEV 8LR-WD-VI SAĞ RAKOR P-GEV 8LR-WD-VI	UNIÃO DIREITA P-GEV 8LR-WD-VI	1
3030	65311604	УГЛОВОЙ ШТУЦЕР P-EWV 8-L ZŁĄCZKA TYPU KOLANKO P-EWV 8-L	RAÇOR ACODADO P-EWV 8-L DIRSEKLI RAKOR P-EWV 8-L	UNIÃO COTOVELO P-EWV 8-L	1
3040	65311579	ШТУЦЕР ОТБОРА ДАВЛЕНИЯ R1/4Z+УПЛОТ. GNAZ. POMIARU CIŚNIEN. R1/4Z+USZCZEL	TOMA DE PRESIÓN R1/4Z+JUNTA BASINÇ GIRIŞİ R1/4Z+CONTA	TOMADA DE PRESSÃO R1/4Z+JUNTA	1
3060	65311580	ГАЗОВЫЙ КЛАПАН VGD20 4011 RP1"1/2 ZAWÓR GAZOWY VGD20 4011 RP1"1/2	VALVULA GAS VGD20 4011 RP1"1/2 GAZ VANASI VGD20 4011 RP1"1/2	VALVULA GAS VGD20 4011 RP1"1/2	1
	65311581	ГАЗОВЫЙ КЛАПАН VGD20 5011 RP2" ZAWÓR GAZOWY VGD20 5011 RP2"	VALVULA GAS VGD20 5011 RP2" GAZ VANASI VGD20 5011 RP2"	VALVULA GAS VGD20 5011 RP2"	1
3070	65107100	РЕГУЛЯТОР SKP 25.003 E2 REGULATOR SKP 25.003 E2	REGULADOR SKP 25.003 E2 SKP 25.003 E2 REGULATOERÜ	REGULADOR SKP 25.003 E2	1
3080	65311585	СОЕДИНИТЕЛЬНЫЙ КАБЕЛЬ AGA62.000A000 PRZEWÓD POŁĄCZENIOWY AGA62.000A000	CABLE AGA62.000A000 BAĞLANTI KABLOSU AGA62.000A000	CABO DE LIGAÇÃO AGA62.000A000	1
3090	1478836180	СЕРВОДВИГАТЕЛЬ SKP15.000E2 БЕЗ КОНЦЕВЫХ SERWOSILNIK SKP15.000E2 BEZ WYŁĄCZNIKI	SERVOMOTOR GAS SKP15.000E2 SIN FIN CARRERA SERVOMOTOR SKP15.000E2 LIMIT ANAHTAR	SERVOMOTOR GAS SKP15.000E2 SEM FIM CURSA	1
3110	65311377	ПРИСОЕДИНИТ. ФЛАНЕЦ AGF10.50 RP2Z POŁĄCZENIA KOŁNIERZ. AGF10.50 RP2Z	BRIDA DE CONEXIÓN AGF10.50 RP2Z BAĞLANTI FLANŞI R1/4Z+CONTA	BRIDA DE LIGAÇÃO AGF10.50 RP2Z	1
	65313107	ПРИСОЕДИНИТ. ФЛАНЕЦ AGF10.40 Rp1"1/2 POŁĄCZENIA KOŁNIERZ. AGF10.40 Rp1"1/2	BRIDA DE CONEXIÓN AGF10.40 Rp1"1/2 BAĞLANTI FLANŞI AGF10.40 Rp1"1/2	BRIDA DE LIGAÇÃO AGF10.40 Rp1"1/2	1
3120	65310852	РЕЛЕ ДАВ. ВОЗДУХА GW 500 A5 30-500MB CZUJNIK CIŚ. GAZU GW 500 A5 30-500MB	PRESOSTATO GAS GW 500 A5 30-500MB GAZ BASINÇ ŞALT. GW 500 A5 30-500MB	PRESSOSTATO GAS GW 500 A5 30-500MB	1
	65311597	РЕЛЕ ДАВ. ВОЗДУХА GW 150 A6 10-150MB DIN CZUJNIK CIŚ. GAZU GW 150 A6 10-150MB DIN	PRESOSTATO GAS GW 150 A6 10-150MB DIN GAZ BASINÇ ŞALT. GW 150 A6 10-150MB DIN	PRESSOSTATO GAS GW 150 A6 10-150MB DIN	1
3130	65311586	ГНЕЗДОВОЙ РАЗЪЕМ AGA64 GNAZDO AGA64	TOMA HEMBRA AGA64 DIŞİ PRIZ AGA64	TOMADA FÊMEA AGA64	1
3140	65311615	РАЗЪЕМ GDMW 30-11 DF GNAZDO GDMW 30-11 DF	TOMA GDMW 30-11 DF PRIZ GDMW 30-11 DF	TOMADA GDMW 30-11 DF	1
3300	65311458	ГАЗОВ. ФИЛЬТР GF80M-1212-A-1 RP1 1/2 1BAR FILTR GAZU GF80M-1212-A-1 RP1 1/2 1BAR	FILTRO GAS GF80M-1212-A-1 RP1 1/2 1BAR GAZ FILTR. GF80M-1212-A-1 RP1 1/2 1BAR	FILTRO GÁS GF80M-1212-A-1 RP1 1/2 1BAR	1
	65311459	ГАЗОВЫЙ ФИЛЬТР GF80M-1616-A-1 RP2 1BAR FILTR GAZU GF80M-1616-A-1 RP2 1BAR	FILTRO PARA GAS GF80M-1616-A-1 RP2 1BAR GAZ FILTRESİ GF80M-1616-A-1 RP2 1BAR	FILTRO GÁS GF80M-1616-A-1 RP2 1BAR	1
	65311460	ГАЗОВЫЙ ФИЛЬТР GF65MF-2020-A-1 DN65 1BAR FILTR GAZU GF65MF-2020-A-1 DN65 1BAR	FILTRO GAS GF65MF-2020-A-1 DN65 1BAR GAZ FILTR. GF65MF-2020-A-1 DN65 1BAR	FILTRO GÁS GF65MF-2020-A-1 DN65 1BAR	1
	65311461	ГАЗОВЫЙ ФИЛЬТР GF80MF-2424-A-1 DN80 1BAR FILTR GAZU GF80MF-2424-A-1 DN80 1BAR	FILTRO GAS GF80MF-2424-A-1 DN80 1BAR GAZ FILTR. GF80MF-2424-A-1 DN80 1BAR	FILTRO GÁS GF80MF-2424-A-1 DN80 1BAR	1
3301	65311361	ФИЛЬТРУЮЩИЙ ЭЛЕМЕНТ GF 80M WKŁAD FILTRA GF 80M	ELEMENTO FILTRANTE GF 80M FILTRE ELEMANI GF 80M	ELEMENTO FILTRANTE GF 80M	1
	65311723	ФИЛЬТРУЮЩИЙ ЭЛЕМЕНТ GF65MF WKŁAD FILTRA GF65MF	ELEMENTO FILTRANTE GF65MF FILTRE ELEMANI GF65MF	ELEMENTO FILTRANTE GF65MF	1
	65311888	ФИЛЬТРУЮЩИЙ ЭЛЕМЕНТ GF80MF WKŁAD FILTRA GF80MF	ELEMENTO FILTRANTE GF80MF FILTRE ELEMANI GF80MF	ELEMENTO FILTRANTE GF80MF	1
3505	65321049	ПРОКЛАДКА КОЛЛЕКТОР D125/90X3 USZCZELKA KOLEKTOR D125/90X3	JUNTA COLECTOR D125/90X3 CONTA MANIFOLD D125/90X3	JUNTA COLETOR D125/90X3	1
3510	65311836	КОЛЛЕКТОР DN65-R1 1/2Z PN16 KOLEKTOR DN65-R1 1/2Z PN16	COLECTOR DN65-R1 1/2Z PN16 MANIFOLD DN65-R1 1/2Z PN16	COLETOR DN65-R1 1/2Z PN16	1
	65311837	КОЛЛЕКТОР DN65-R2Z PN16 KOLEKTOR DN65-R2Z PN16	COLECTOR DN65-R2Z PN16 MANIFOLD DN65-R2Z PN16	COLETOR DN65-R2Z PN16	1
3580	65311838	ГАЗОВЫЙ КЛ. MBC300SES82 RP3/4" 5-80MBA ZAWÓR GAZ. MBC300SES82 RP3/4" 5-80MB	VALVULA GAS MBC300SE S82 RP3/4" 5-80MBA GAZ VANA. MBC300 SE S82 RP3/4" 5-80MB	VALVULA GAS MBC300SE S82 RP3/4" 5-80MBA	1
	65311839	ГАЗОВЫЙ КЛ. MBC700SES82RP1"1/4 5-80MBA ZAWÓR GAZ. MBC700SES82RP1"1/4 5-80MB	VALVULA GAS MBC700SES82 RP1"1/4 5-80MBA GAZ VANA. MBC700SES82 RP1"1/4 5-80MB	VALVULA GAS MBC700SES82 RP1"1/4 5-80MBA	1
	65311840	ГАЗОВЫЙ КЛАПАН MBC1200SES82RP2" 5-80MB ZAWÓR GAZ. MBC1200SES82 RP2" 5-80MB	VALVULA GAS MBC1200 SE S82 RP2" 5-80MBA GAZ VANA. MBC1200 SE S82 RP2" 5-80 MB	VALVULA GAS MBC1200 SE S82 RP2" 5-80MBA	1
3620	65311841	ПРИСОЕДИНИТ. ФЛАНЕЦ MBC-300 IG RP11/2 POŁĄCZENIA KOŁNIERZ.MBC-300 IG RP11/2	BRIDA DE CONEXIÓN MBC-300 IG RP11/2 BAĞLANTI FLANŞI MBC-300 IG RP11/2	BRIDA DE LIGAÇÃO MBC-300 IG RP11/2	1
	65311842	ПРИСОЕДИНИТ. ФЛАНЕЦ MBC-700/1200 IG RP11/2 POŁĄCZEN. KOŁNI. MBC-700/1200 IG RP11/2	BRIDA DE CONEXIÓN MBC-700/1200 IG RP11/2 BAĞLANTI FLANŞI MBC-700/1200 IG RP11/2	BRIDA DE LIGAÇÃO MBC-700/1200 IG RP11/2	1
	65311843	ПРИСОЕДИНИТ. ФЛАНЕЦ MBC-700/1200 IG RP/2 POŁĄCZEN. KOŁNI. MBC-700/1200 IG RP/2	BRIDA DE CONEXIÓN MBC-700/1200 IG RP/2 BAĞLANTI FLANŞI MBC-700/1200 IG RP/2	BRIDA DE LIGAÇÃO MBC-700/1200 IG RP/2	1
3640	65310852	РЕЛЕ ДАВ. ВОЗДУХА GW 500 A5 30-500MB CZUJNIK CIŚ. GAZU GW 500 A5 30-500MB	PRESOSTATO GAS GW 500 A5 30-500MB GAZ BASINÇ ŞALT. GW 500 A5 30-500MB	PRESSOSTATO GAS GW 500 A5 30-500MB	1

		RU PL	ES TR	PT	X
	65311598	РЕЛЕ ДАВ. ВОЗДУХА GW 150 A5 30-150MB CZUJNIK CIŚ. GAZU GW 150 A5 30-150MB	PRESOSTATO GAS GW 150 A5 30-150MB GAZ BASINÇ ŞALT. GW 150 A5 30-150MB	PRESSOSTATO GAS GW 150 A5 30-150MB	1
3650	65311615	РАЗЪЕМ GDMW 30-11 DF GNIAZDO GDMW 30-11 DF	TOMA GDMW 30-11 DF PRIZ GDMW 30-11 DF	TOMADA GDMW 30-11 DF	1
3700	13022415	СЕТЧАТЫЙ ФИЛЬТР/ГАЗОВЫЙ КЛАПАН MBC300 FILTR SITOWY/ZAWÓR GAZOWY MBC300	FILTRO DE TAMIZ/VÁLVULA DE GAS MBC300 FILTRE SÜZGECI/GAZ VANASI MBC300	FILTRO DE REDE/VÁLVULA DE GÁS MBC300	1
	13022416	СЕТЧАТЫЙ ФИЛЬТР/ГАЗОВЫЙ КЛАПАН MBC700 FILTR SITOWY/ZAWÓR GAZOWY MBC700	FILTRO DE TAMIZ/VÁLVULA DE GAS MBC700 FILTRE SÜZGECI/GAZ VANASI MBC700	FILTRO DE REDE/VÁLVULA DE GÁS MBC700	1
	13022417	СЕТЧАТЫЙ ФИЛЬТР/ГАЗОВЫЙ КЛАП. MBC1200 FILTR SITOWY/ZAWÓR GAZOWY MBC1200	FILTRO DE TAMIZ/VÁLVULA DE GAS MBC1200 FILTRE SÜZGECI/GAZ VANASI MBC1200	FILTRO DE REDE/VÁLVULA DE GÁS MBC1200	1
3800	65311458	ГАЗОВ. ФИЛЬТР GF80M-1212-A-1 RP1 1/2 1BAR FILTR GAZU GF80M-1212-A-1 RP1 1/2 1BAR	FILTRO GAS GF80M-1212-A-1 RP1 1/2 1BAR GAZ FILTR. GF80M-1212-A-1 RP1 1/2 1BAR	FILTRO GÁS GF80M-1212-A-1 RP1 1/2 1BAR	1
	65311459	ГАЗОВЫЙ ФИЛЬТР GF80M-1616-A-1 RP2 1BAR FILTR GAZU GF80M-1616-A-1 RP2 1BAR	FILTRO PARA GAS GF80M-1616-A-1 RP2 1BAR GAZ FILTRESİ GF80M-1616-A-1 RP2 1BAR	FILTRO GÁS GF80M-1616-A-1 RP2 1BAR	1
	65311460	ГАЗОВЫЙ ФИЛЬТР GF65MF-2020-A-1 DN65 1BAR FILTR GAZU GF65MF-2020-A-1 DN65 1BAR	FILTRO GAS GF65MF-2020-A-1 DN65 1BAR GAZ FILTR. GF65MF-2020-A-1 DN65 1BAR	FILTRO GÁS GF65MF-2020-A-1 DN65 1BAR	1
	65311461	ГАЗОВЫЙ ФИЛЬТР GF80MF-2424-A-1 DN80 1BAR FILTR GAZU GF80MF-2424-A-1 DN80 1BAR	FILTRO GAS GF80MF-2424-A-1 DN80 1BAR GAZ FILTR. GF80MF-2424-A-1 DN80 1BAR	FILTRO GÁS GF80MF-2424-A-1 DN80 1BAR	1
3801	65311361	ФИЛЬТРУЮЩИЙ ЭЛЕМЕНТ GF 80M WKŁAD FILTRA GF 80M	ELEMENTO FILTRANTE GF 80M FILTRE ELEMANI GF 80M	ELEMENTO FILTRANTE GF 80M	1
	65311723	ФИЛЬТРУЮЩИЙ ЭЛЕМЕНТ GF65MF WKŁAD FILTRA GF65MF	ELEMENTO FILTRANTE GF65MF FILTRE ELEMANI GF65MF	ELEMENTO FILTRANTE GF65MF	1
	65311888	ФИЛЬТРУЮЩИЙ ЭЛЕМЕНТ GF80MF WKŁAD FILTRA GF80MF	ELEMENTO FILTRANTE GF80MF FILTRE ELEMANI GF80MF	ELEMENTO FILTRANTE GF80MF	1
4005	65321049	ПРОКЛАДКА КОЛЛЕКТОР D125/90X3 USZCZELKA KOLEKTOR D125/90X3	JUNTA COLECTOR D125/90X3 CONTA MANIFOLD D125/90X3	JUNTA COLETOR D125/90X3	1
4010	65311494	КОЛЛЕКТОР DN65-DN80 PN16 KOLEKTOR KDN65-DN80 PN16	COLECTOR DN65-DN80 PN16 MANIFOLD DN65-DN80 PN16	COLETOR DN65-DN80 PN16	1
	65311506	КОЛЛЕКТОР DN65-DN65 PN16 KOLEKTOR DN65-DN65 PN16	COLECTOR DN65-DN65 PN16 MANIFOLD DN65-DN65 PN16	COLETOR DN65-DN65 PN16	1
	65311508	КОЛЛЕКТОР DN65-DN100 PN16 KOLEKTOR DN65-DN100 PN16	COLECTOR DN65-DN100 PN16 MANIFOLD DN65-DN100 PN16	COLETOR DN65-DN100 PN16	1
	65311509	КОЛЛЕКТОР DN65-DN125 PN16 KOLEKTOR DN65-DN125 PN16	COLECTOR DN65-DN125 PN16 MANIFOLD DN65-DN125 PN16	COLETOR DN65-DN125 PN16	1
4020	65311601	ПРЯМОЙ ШТУЦЕР P-EGES 12L/R 1/4WD ZŁĄCZE PRAWY P-EGES 12L/R 1/4WD	RACOR RECTO P-EGES 12L/R 1/4WD SAĞ RAKOR P-EGES 12L/R 1/4WD	UNIÃO DIREITA P-EGES 12L/R 1/4WD	1
4030	65311605	ШТУЦЕР P-KV12L ZŁĄCZE P-KV12L	RACOR P-KV12L RAKOR P-KV12L	UNIÃO P-KV12L	1
4040	65311603	УГЛОВОЙ ШТУЦЕР P-EWS 12 L-SS ZŁĄCZKA TYPU KOLANKO P-EWS 12 L-SS	RACOR ACODADO P-EWS 12 L-SS DIRSEKLI RAKOR P-EWS 12 L-SS	UNIÃO COTOVELO P-EWS 12 L-SS	1
4060	65311607	КРЫШКА VSD 12L/S O.M.MB. NAKRĘTKA VSD 12L/S O.M.MB.	TAPÓN VSD 12L/S O.M.MB. TAPA VSD 12L/S O.M.MB.	TAMPA VSD 12L/S O.M.MB.	1
4080	1478836168	ГАЗОВЫЙ КЛАПАН VGD40 065 DN65 ZAWÓR GAZOWY VGD40 065 DN65	VALVULA GAS VGD40 065 DN65 GAZ VANASI VGD40 065 DN65	VALVULA GAS VGD40 065 DN65	1
	65311453	ГАЗОВЫЙ КЛАПАН VGD40 125 DN125 ZAWÓR GAZOWY VGD40 125 DN125	VALVULA GAS VGD40 125 DN125 GAZ VANASI VGD40 125 DN125	VALVULA GAS VGD40 125 DN125	1
	65311583	ГАЗОВЫЙ КЛАПАН VGD40 080 DN80 ZAWÓR GAZOWY VGD40 080 DN80	VALVULA GAS VGD40 080 DN80 GAZ VANASI VGD40 080 DN80	VALVULA GAS VGD40 080 DN80	1
	65311590	ГАЗОВЫЙ КЛАПАН VGD40 100 DN100 ZAWÓR GAZOWY VGD40 100 DN100	VALVULA GAS VGD40 100 DN100 GAZ VANASI VGD40 100 DN100	VALVULA GAS VGD40 100 DN100	1
4090	65107100	РЕГУЛЯТОР SKP 25.003 E2 REGULATOR SKP 25.003 E2	REGULADOR SKP 25.003 E2 SKP 25.003 E2 REGULATOERÜ	REGULADOR SKP 25.003 E2	1
4100	65311585	СОЕДИНИТЕЛЬНЫЙ КАБЕЛЬ AGA62.000A000 PRZEWÓD POŁĄCZENIOWY AGA62.000A000	CABLE AGA62.000A000 BAĞLANTI KABLOSU AGA62.000A000	CABO DE LIGAÇÃO AGA62.000A000	1
4110	1478836180	СЕРВОДВИГАТЕЛЬ SKP15.000E2 БЕЗ КОНЦЕВЫХ SERWOSILNIK SKP15.000E2 BEZ WYŁĄCZNIKI	SERVOMO. GAS SKP15.000E2 SIN FIN CARRERA SERVOMOTOR SKP15.000E2 LIMIT ANAHTAR	SERVOMOTOR GAS SKP15.000E2 SEM FIM CURSA	1
4120	65311342	УПЛОТНИТ. ПРОКЛАДКА DIN EN 1514-1 DN150 USZCZELKA DIN EN 1514-1 DN150 PN16	JUNTA DIN EN 1514-1 DN150 PN16 CONTA DIN EN 1514-1 DN150 PN16	JUNTA DIN EN 1514-1 DN150 PN16	1
	65311611	УПЛОТНИТ. ПРОКЛАДКА DIN EN 1514-1 DN65 USZCZELKA DIN EN 1514-1 DN65/PN16	JUNTA DIN EN 1514-1 DN65/PN16 CONTA DIN EN 1514-1 DN65/PN16	JUNTA DIN EN 1514-1 DN65/PN16	1
	65311612	УПЛОТНИТ. ПРОКЛАДКА DIN EN 1514-1 DN80 USZCZELKA DIN EN 1514-1DN 80 PN16	JUNTA DIN EN 1514-1DN 80 PN16 CONTA DIN EN 1514-1DN 80 PN16	JUNTA DIN EN 1514-1DN 80 PN16	1
	65311613	УПЛОТНИТ. ПРОКЛАДКА DIN EN 1514-1 DN100 USZCZELKA DIN EN 1514-1 DN100 PN16	JUNTA DIN EN 1514-1 DN100 PN16 CONTA DIN EN 1514-1 DN100 PN16	JUNTA DIN EN 1514-1 DN100 PN16	1
	65311614	УПЛОТНИТ. ПРОКЛАДКА DIN EN 1514-1 DN125 USZCZELKA DIN EN 1514-1 DN125 PN16	JUNTA DIN EN 1514-1 DN125 PN16 CONTA DIN EN 1514-1 DN125 PN16	JUNTA DIN EN 1514-1 DN125 PN16	1
4130	65311586	ГНЕЗДОВОЙ РАЗЪЕМ AGA64 GNIAZDO AGA64	TOMA HEMBRA AGA64 DIŞİ PRIZ AGA64	TOMADA FÊMEA AGA64	1
4140	65311615	РАЗЪЕМ GDMW 30-11 DF GNIAZDO GDMW 30-11 DF	TOMA GDMW 30-11 DF PRIZ GDMW 30-11 DF	TOMADA GDMW 30-11 DF	1
4150	65310852	РЕЛЕ ДАВ. ВОЗДУХА GW 500 A5 30-500MB CZUJNIK CIŚ. GAZU GW 500 A5 30-500MB	PRESOSTATO GAS GW 500 A5 30-500MB GAZ BASINÇ ŞALT. GW 500 A5 30-500MB	PRESSOSTATO GAS GW 500 A5 30-500MB	1

					
	65311597	РЕЛЕ ДАВ. ВОЗДУХА GW 150 A6 10-150MB DIN CZUJNIK CIŚ. GAZU GW 150 A6 10-150MB DIN	PRESOSTATO GAS GW 150 A6 10-150MB DIN GAZ BASINÇ ŞALT. GW 150 A6 10-150MB DIN	PRESSOSTATO GAS GW 150 A6 10-150MB DIN	1
4300	65311460	ГАЗОВЫЙ ФИЛЬТР GF65MF-2020-A-1 DN65 1BAR FILTR GAZU GF65MF-2020-A-1 DN65 1BAR	FILTRO GAS GF65MF-2020-A-1 DN65 1BAR GAZ FILTR. GF65MF-2020-A-1 DN65 1BAR	FILTRO GÁS GF65MF-2020-A-1 DN65 1BAR	1
	65311461	ГАЗОВЫЙ ФИЛЬТР GF80MF-2424-A-1 DN80 1BAR FILTR GAZU GF80MF-2424-A-1 DN80 1BAR	FILTRO GAS GF80MF-2424-A-1 DN80 1BAR GAZ FILTR. GF80MF-2424-A-1 DN80 1BAR	FILTRO GÁS GF80MF-2424-A-1 DN80 1BAR	1
	65311462	ГАЗОВЫЙ ФИЛЬТР GF100MF-3232-A-1 DN100 1B FILTR GAZU GF100MF-3232-A-1 DN100 1BAR	FILTRO GAS GF100MF-3232-A-1 DN100 1BAR GAZ FILTR. GF100MF-3232-A-1 DN100 1BAR	FILTRO GÁS GF100MF-3232-A-1 DN100 1BAR	1
	65311463	ГАЗОВЫЙ ФИЛЬТР GF125MF-4040-A-1 DN125 1B FILTR GAZU GF125MF-4040-A-1 DN125 1BAR	FILTRO GAS GF125MF-4040-A-1 DN125 1BAR GAZ FILTR. GF125MF-4040-A-1 DN125 1BAR	FILTRO GÁS GF125MF-4040-A-1 DN125 1BAR	1
	65311892	ГАЗОВЫЙ ФИЛЬТР GF150MF-4848-A-1 DN150 1B FILTR GAZU GF150MF-4848-A-1 DN150 1BAR	FILTRO GAS GF150MF-4848-A-1 DN150 1BAR GAZ FILTR. GF150MF-4848-A-1 DN150 1BAR	FILTRO GÁS GF150MF-4848-A-1 DN150 1BAR	1
4301	65311623	ФИЛЬТРУЮЩИЙ ЭЛЕМЕНТ GF150MF WKŁAD FILTRA GF150MF	ELEMENTO FILTRANTE GF150MF FILTRE ELEMANI GF150MF	ELEMENTO FILTRANTE GF150MF	1
	65311723	ФИЛЬТРУЮЩИЙ ЭЛЕМЕНТ GF65MF WKŁAD FILTRA GF65MF	ELEMENTO FILTRANTE GF65MF FILTRE ELEMANI GF65MF	ELEMENTO FILTRANTE GF65MF	1
	65311888	ФИЛЬТРУЮЩИЙ ЭЛЕМЕНТ GF80MF WKŁAD FILTRA GF80MF	ELEMENTO FILTRANTE GF80MF FILTRE ELEMANI GF80MF	ELEMENTO FILTRANTE GF80MF	1
	65311889	ФИЛЬТРУЮЩИЙ ЭЛЕМЕНТ GF100MF WKŁAD FILTRA GF100MF	ELEMENTO FILTRANTE GF100MF FILTRE ELEMANI GF100MF	ELEMENTO FILTRANTE GF100MF	1
	65311890	ФИЛЬТРУЮЩИЙ ЭЛЕМЕНТ GF125MF WKŁAD FILTRA GF125MF	ELEMENTO FILTRANTE GF125MF FILTRE ELEMANI GF125MF	ELEMENTO FILTRANTE GF125MF	1
4505	65321049	ПРОКЛАДКА КОЛЛЕКТОР D125/90X3 USZCZELKA KOLEKTOR D125/90X3	JUNTA COLECTOR D125/90X3 CONTA MANIFOLD D125/90X3	JUNTA COLETOR D125/90X3	1
4510	65311494	КОЛЛЕКТОР DN65-DN80 PN16 KOLEKTOR KDN65-DN80 PN16	COLECTOR DN65-DN80 PN16 MANIFOLD DN65-DN80 PN16	COLETOR DN65-DN80 PN16	1
	65311506	КОЛЛЕКТОР DN65-DN65 PN16 KOLEKTOR DN65-DN65 PN16	COLECTOR DN65-DN65 PN16 MANIFOLD DN65-DN65 PN16	COLETOR DN65-DN65 PN16	1
	65311508	КОЛЛЕКТОР DN65-DN100 PN16 KOLEKTOR DN65-DN100 PN16	COLECTOR DN65-DN100 PN16 MANIFOLD DN65-DN100 PN16	COLETOR DN65-DN100 PN16	1
4520	65311601	ПРЯМОЙ ШТУЦЕР P-EGES 12L/R 1/4WD ZŁĄCZE PRAWO P-EGES 12L/R 1/4WD	RACOR RECTO P-EGES 12L/R 1/4WD SAĞ RAKOR P-EGES 12L/R 1/4WD	UNIÃO DIREITA P-EGES 12L/R 1/4WD	1
4530	65311344	T-ШТУЦЕР P-TV 12 L T-ZŁĄCZKA P-TV 12 L	RACOR EN T P-TV 12 L T-RAKOR P-TV 12 L	UNIÃO EN T P-TV 12 L	1
4560	65311607	КРЫШКА VSD 12L/S O.M.MB. NAKRĘTKA VSD 12L/S O.M.MB.	TAPÓN VSD 12L/S O.M.MB. TAPA VSD 12L/S O.M.MB.	TAMPA VSD 12L/S O.M.MB.	1
4580	65311844	ГАЗОВЫЙ КЛАПАН MBC1900SE DN65 40-80MBAR ZAWÓR GAZ. MBC1900SE DN65 40-80 MBAR	VALVULA GAS MBC1900SE DN65 40-80MBAR GAZ VANASI MBC1900SE DN65 40-80 MBAR	VÁLVULA GÁS MBC1900SE DN65 40-80MBAR	1
	65311845	ГАЗОВЫЙ КЛАПАН MBC3100SE DN80 40-80MBAR ZAWÓR GAZ. MBC3100SE DN80 40-80 MBAR	VALVULA GAS MBC3100 SE DN80 40-80 MBAR GAZ VANASI MBC3100SE DN80 40-80 MBAR	VÁLVULA GÁS MBC3100 SE DN80 40-80 MBAR	1
	65311846	ГАЗОВЫЙ КЛАПАН MBC5000SE DN100 40-80MB ZAWÓR GAZ. MBC5000SE DN100 40-80MBAR	VALVULA GAS MBC5000 SE DN100 40-80 MBAR GAZ VANASI MBC5000 SE DN100 40-80 MB	VÁLVULA GÁS MBC5000 SE DN100 40-80 MBAR	1
4620	65311342	УПЛОТНИТ. ПРОКЛАДКА DIN EN 1514-1 DN150 USZCZELKA DIN EN 1514-1 DN150 PN16	JUNTA DIN EN 1514-1 DN150 PN16 CONTA DIN EN 1514-1 DN150 PN16	JUNTA DIN EN 1514-1 DN150 PN16	1
	65311611	УПЛОТНИТ. ПРОКЛАДКА DIN EN 1514-1 DN65 USZCZELKA DIN EN 1514-1 DN65/PN16	JUNTA DIN EN 1514-1 DN65/PN16 CONTA DIN EN 1514-1 DN65/PN16	JUNTA DIN EN 1514-1 DN65/PN16	1
	65311612	УПЛОТНИТ. ПРОКЛАДКА DIN EN 1514-1 DN80 USZCZELKA DIN EN 1514-1DN 80 PN16	JUNTA DIN EN 1514-1DN 80 PN16 CONTA DIN EN 1514-1DN 80 PN16	JUNTA DIN EN 1514-1DN 80 PN16	1
	65311613	УПЛОТНИТ. ПРОКЛАДКА DIN EN 1514-1 DN100 USZCZELKA DIN EN 1514-1 DN100 PN16	JUNTA DIN EN 1514-1 DN100 PN16 CONTA DIN EN 1514-1 DN100 PN16	JUNTA DIN EN 1514-1 DN100 PN16	1
	65311614	УПЛОТНИТ. ПРОКЛАДКА DIN EN 1514-1 DN125 USZCZELKA DIN EN 1514-1 DN125 PN16	JUNTA DIN EN 1514-1 DN125 PN16 CONTA DIN EN 1514-1 DN125 PN16	JUNTA DIN EN 1514-1 DN125 PN16	1
4640	65310852	РЕЛЕ ДАВ. ВОЗДУХА GW 500 A5 30-500MB CZUJNIK CIŚ. GAZU GW 500 A5 30-500MB	PRESOSTATO GAS GW 500 A5 30-500MB GAZ BASINÇ ŞALT. GW 500 A5 30-500MB	PRESSOSTATO GAS GW 500 A5 30-500MB	1
	65311597	РЕЛЕ ДАВ. ВОЗДУХА GW 150 A6 10-150MB DIN CZUJNIK CIŚ. GAZU GW 150 A6 10-150MB DIN	PRESOSTATO GAS GW 150 A6 10-150MB DIN GAZ BASINÇ ŞALT. GW 150 A6 10-150MB DIN	PRESSOSTATO GAS GW 150 A6 10-150MB DIN	1
4650	65311615	РАЗЪЕМ GDMW 30-11 DF GNIAZDO GDMW 30-11 DF	TOMA GDMW 30-11 DF PRIZ GDMW 30-11 DF	TOMADA GDMW 30-11 DF	1
4800	65311460	ГАЗОВЫЙ ФИЛЬТР GF65MF-2020-A-1 DN65 1BAR FILTR GAZU GF65MF-2020-A-1 DN65 1BAR	FILTRO GAS GF65MF-2020-A-1 DN65 1BAR GAZ FILTR. GF65MF-2020-A-1 DN65 1BAR	FILTRO GÁS GF65MF-2020-A-1 DN65 1BAR	1
	65311461	ГАЗОВЫЙ ФИЛЬТР GF80MF-2424-A-1 DN80 1BAR FILTR GAZU GF80MF-2424-A-1 DN80 1BAR	FILTRO GAS GF80MF-2424-A-1 DN80 1BAR GAZ FILTR. GF80MF-2424-A-1 DN80 1BAR	FILTRO GÁS GF80MF-2424-A-1 DN80 1BAR	1
	65311462	ГАЗОВЫЙ ФИЛЬТР GF100MF-3232-A-1 DN100 1B FILTR GAZU GF100MF-3232-A-1 DN100 1BAR	FILTRO GAS GF100MF-3232-A-1 DN100 1BAR GAZ FILTR. GF100MF-3232-A-1 DN100 1BAR	FILTRO GÁS GF100MF-3232-A-1 DN100 1BAR	1
	65311463	ГАЗОВЫЙ ФИЛЬТР GF125MF-4040-A-1 DN125 1B FILTR GAZU GF125MF-4040-A-1 DN125 1BAR	FILTRO GAS GF125MF-4040-A-1 DN125 1BAR GAZ FILTR. GF125MF-4040-A-1 DN125 1BAR	FILTRO GÁS GF125MF-4040-A-1 DN125 1BAR	1
	65311892	ГАЗОВЫЙ ФИЛЬТР GF150MF-4848-A-1 DN150 1B FILTR GAZU GF150MF-4848-A-1 DN150 1BAR	FILTRO GAS GF150MF-4848-A-1 DN150 1BAR GAZ FILTR. GF150MF-4848-A-1 DN150 1BAR	FILTRO GÁS GF150MF-4848-A-1 DN150 1BAR	1
4801	65311623	ФИЛЬТРУЮЩИЙ ЭЛЕМЕНТ GF150MF WKŁAD FILTRA GF150MF	ELEMENTO FILTRANTE GF150MF FILTRE ELEMANI GF150MF	ELEMENTO FILTRANTE GF150MF	1
	65311723	ФИЛЬТРУЮЩИЙ ЭЛЕМЕНТ GF65MF WKŁAD FILTRA GF65MF	ELEMENTO FILTRANTE GF65MF FILTRE ELEMANI GF65MF	ELEMENTO FILTRANTE GF65MF	1

К О Н Т А К Т Ы

Distributor in Russia "Teplopartner" LTD
Russia, Krasnodar city, Stasova street,184, office 4
Tel./fax.: 8 (861) 234 23 83, +7 (961) 854 41 24
www.gorelka-kotel.ru info@gorelka-kotel.ru