

## SPARE PARTS EXPLODED VIEW GAS BURNERS

Model

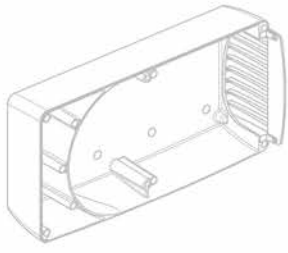
### **CB-P2G-U(TC)**

R8220097-01 - 01/07/2014

1	3834189	CB-P2.120G-U/TCG D111-3/4" KN	03-2014
2	3834191	CB P2.120G-U/TCG D111-3/4" KL	03-2014
3	3834196	CB P2.160G-U/TCG D111-3/4" KN	03-2014
4	3834198	CB P2.160G-U/TCG D111-3/4" KL	03-2014
5	3834200	CB-P2.210G-U/TCG D113-3/4" KN	03-2014
6	3834201	CB-P2.210G-U/TCG D113-3/4" KL	03-2014
7	3834243	CB-P2.210G-U/TCG d19-1"1/4" KN	03-2014
8	3834245	CB-P2.210G-U/TCG d19-1"1/4" KL	03-2014
9	3834190	CB-P2.120G-U/TCG D112-3/4" /TC KN	03-2014
10	3834192	CB-P2.120G-U/TCG D112-3/4" /TC KL	03-2014
11	3834197	CB-P2.160G-U/TCG D112-3/4" /TC KN	03-2014
12	3834199	CB-P2.160G-U/TCG D112-3/4" /TC KL	03-2014
13	3834202	CB-P2.210G-U/TCG D114-3/4" /TC KN	03-2014
14	3834203	CB-P2.210G-U/TCG D114-3/4" /TC KL	03-2014
15	3834244	CB-P2.210G-U/TCG d110-1"1/4" /TC KN	03-2014
16	3834246	CB-P2.210G-U/TCG d110-1"1/4" /TC-KL	03-2014

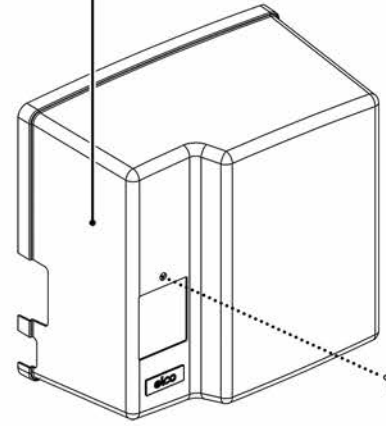
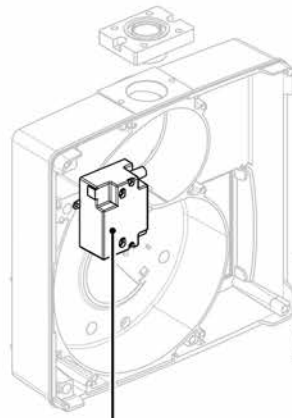
Col	Reference	Model type	Begin	End
-----	-----------	------------	-------	-----

1000

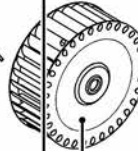
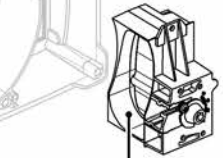


1080

1100



1105

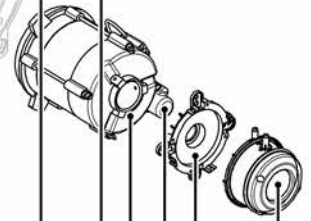
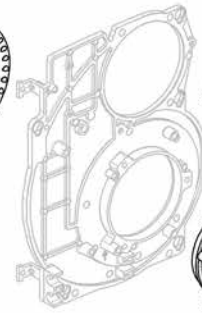


1030

1020

1050

1070



1120

1130

1155

1160

1170

1500

1580

1505

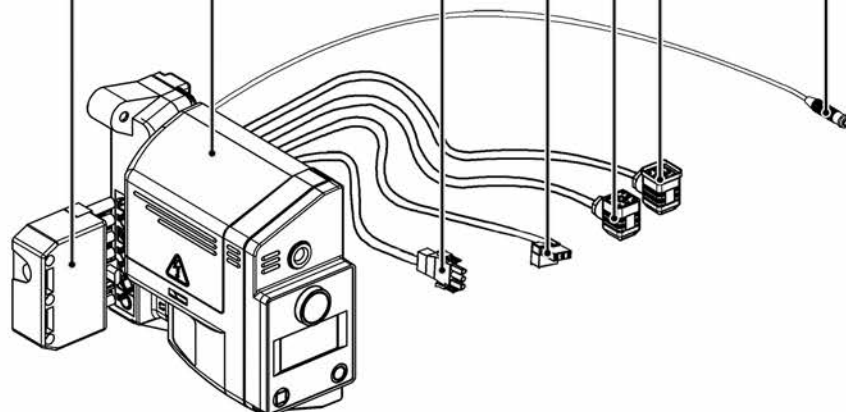
1530

1600

1590

1570

1510



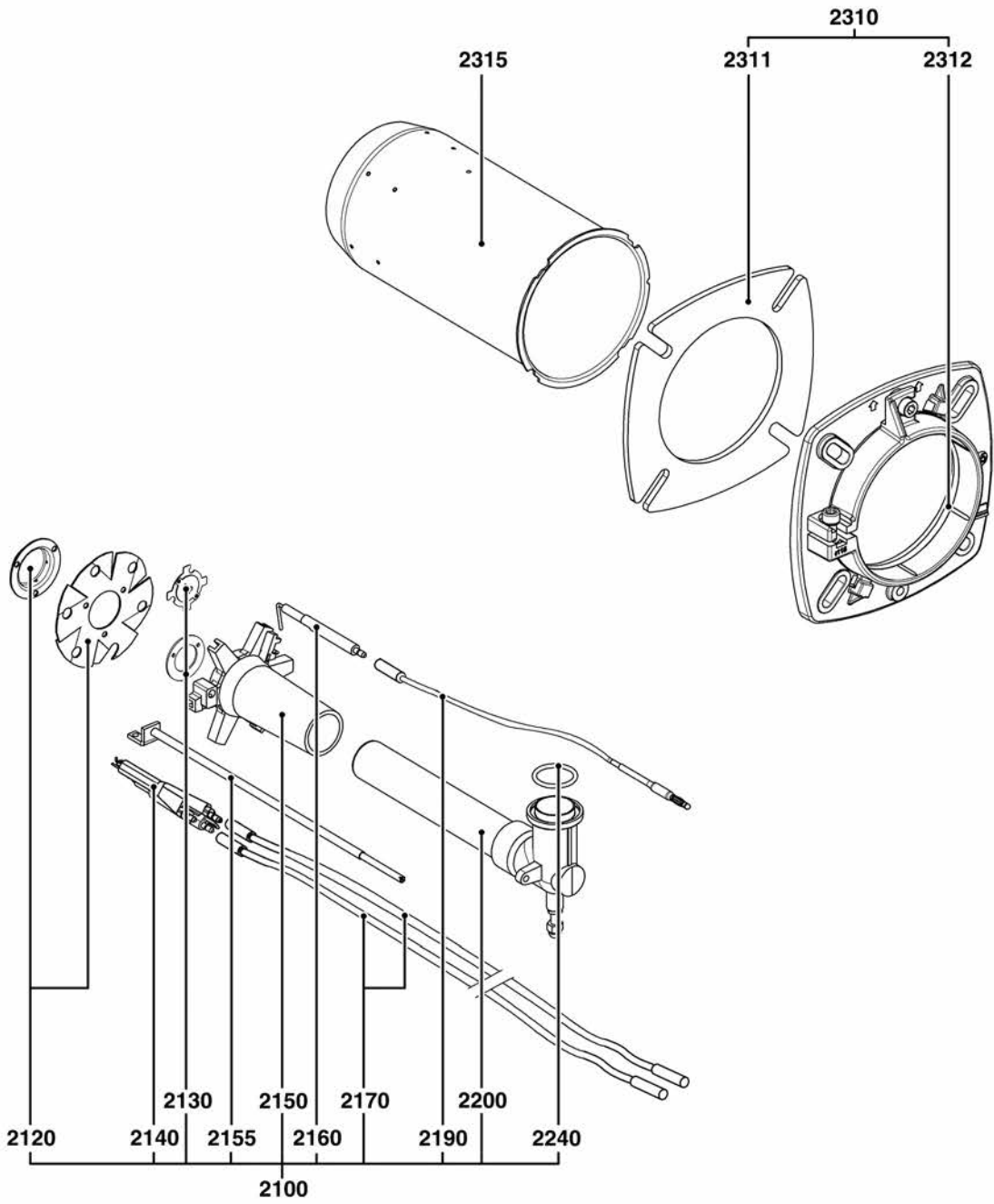
☉⇒	Description	Manf. Pt. N	Type	<div style="display: flex; justify-content: space-between; font-size: 8px; text-align: center;"> <span>P2120G-U D15-3/4-RRP1/4-MN</span> <span>P2120G-U D15-3/4-RRP1/4-KL</span> <span>P2106G-U D15-3/4-RRP1/4-MN</span> <span>P2106G-U D15-3/4-RRP1/4-KL</span> <span>P22106G-U D15-3/4-RRP1/4-MN</span> <span>P22106G-U D15-3/4-RRP1/4-KL</span> <span>P22106G-U D15-3/4-RRP1/4-MN</span> <span>P22106G-U D15-3/4-RRP1/4-KL</span> <span>P2120G-U D16-3/4-RRP1/4-MN</span> <span>P2120G-U D16-3/4-RRP1/4-KL</span> <span>P2106G-U D16-3/4-RRP1/4-MN</span> <span>P2106G-U D16-3/4-RRP1/4-KL</span> <span>P22106G-U D16-3/4-RRP1/4-MN</span> <span>P22106G-U D16-3/4-RRP1/4-KL</span> <span>P22106G-U D16-3/4-RRP1/4-MN</span> <span>P22106G-U D16-3/4-RRP1/4-KL</span> </div>																		From	to
				1	2	3	4	5	6	7	8	9	10	11	12	13	14	15	16	17	18		
<b>1000</b>	<b>BURNER BODY</b>																						
1020	AIR RECYCLING	13023270				●	●	●	●	●	●		●	●	●	●	●						
	AIR RECYCLING D.146 (METAL)	65301112		●	●						●	●											
1030	IGNITION TRANSFO. EBI 2X7,5 230V	13009663		●	●	●	●	●	●	●	●	●	●	●	●	●	●	●	●				
1050	AIR FLAP	13018138		●	●	●	●	●	●	●	●	●	●	●	●	●	●	●	●				
1070	FAN WHEEL D133X42 d12,7	65301056		●	●						●	●											
	FAN WHEEL D146X52 d12,7	13010012				●	●	●	●	●	●	●	●	●	●	●	●	●	●				
1080	GROMMET	13010058		●	●	●	●	●	●	●	●	●	●	●	●	●	●	●	●				
1090	DASHBOARD PLATE	13023269		●	●	●	●	●	●	●	●	●	●	●	●	●	●	●	●				
1100	CUBIC COVER P2 1-STAGE	65301266		●	●	●	●	●	●	●	●	●	●	●	●	●	●	●	●				
1105	FLAT HEAD SCREW M5X15	65300519		●	●	●	●	●	●	●	●	●	●	●	●	●	●	●	●				
1120	PRESSURE TAP	13013352		●	●	●	●	●	●	●	●	●	●	●	●	●	●	●	●				
1130	HOSE D.4/7 LG. 500 MM	13015497		●	●	●	●	●	●	●	●	●	●	●	●	●	●	●	●				
1150	MOTOR 0,13KW230V D12,7	13010014					●	●	●	●			●	●	●	●	●	●	●				
	MOTOR 0,16KW230V D12,7	13009981		●	●	●	●				●	●	●	●									
1155	CAPACITOR 5MF ALU M8	65325038		●	●	●	●	●	●	●	●	●	●	●	●	●	●	●	●				
1160	AIR PRESSURE SWITCH BASE	13020723		●	●	●	●	●	●	●	●	●	●	●	●	●	●	●	●				
1170	AIR PRESSURE SWITCH 0,5-5MBAR	13020502		●	●	●	●				●	●	●	●									
	AIR PRESSURE SWITCH 1-10MBAR	13020722					●	●	●	●				●	●	●	●	●	●				
<b>1500</b>	<b>ELECTRIC PART</b>																						
1505	WIELAND PLUG 7P.	13010523		●	●	●	●	●	●	●	●	●	●	●	●	●	●	●	●				
1510	IONISATION CABLE+CONNECT.	65300158		●	●	●	●	●	●	●	●	●	●	●	●	●	●	●	●				
1530	CONTROL UNIT TCG 141.00	65300226									●	●	●	●	●	●	●	●	●				
	CONTROL UNIT TCG 141.02noTC	65300838		●	●	●	●	●	●	●	●												
1570	GAS VALVE CABLE	13011101		●	●	●	●	●	●	●	●	●	●	●	●	●	●	●	●				
1580	CABLE+GAS PRESS.SWITCH CONNec.	13023698		●	●	●	●	●	●	●	●	●	●	●	●	●	●	●	●				
1590	CABLE+CONNECTOR/IGNITER	65300619		●	●	●	●	●	●	●	●	●	●	●	●	●	●	●	●				
1600	CABLE+CONNECTOR/MOTOR	13010519		●	●	●	●	●	●	●	●	●	●	●	●	●	●	●	●				

CB-P2G-U(TC)  
Gas burners

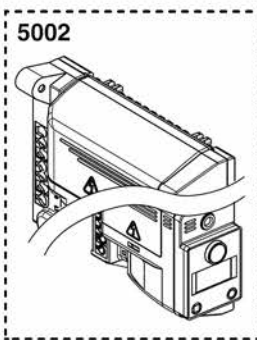
2000

CB-P2G-U(TC)

Gas burners

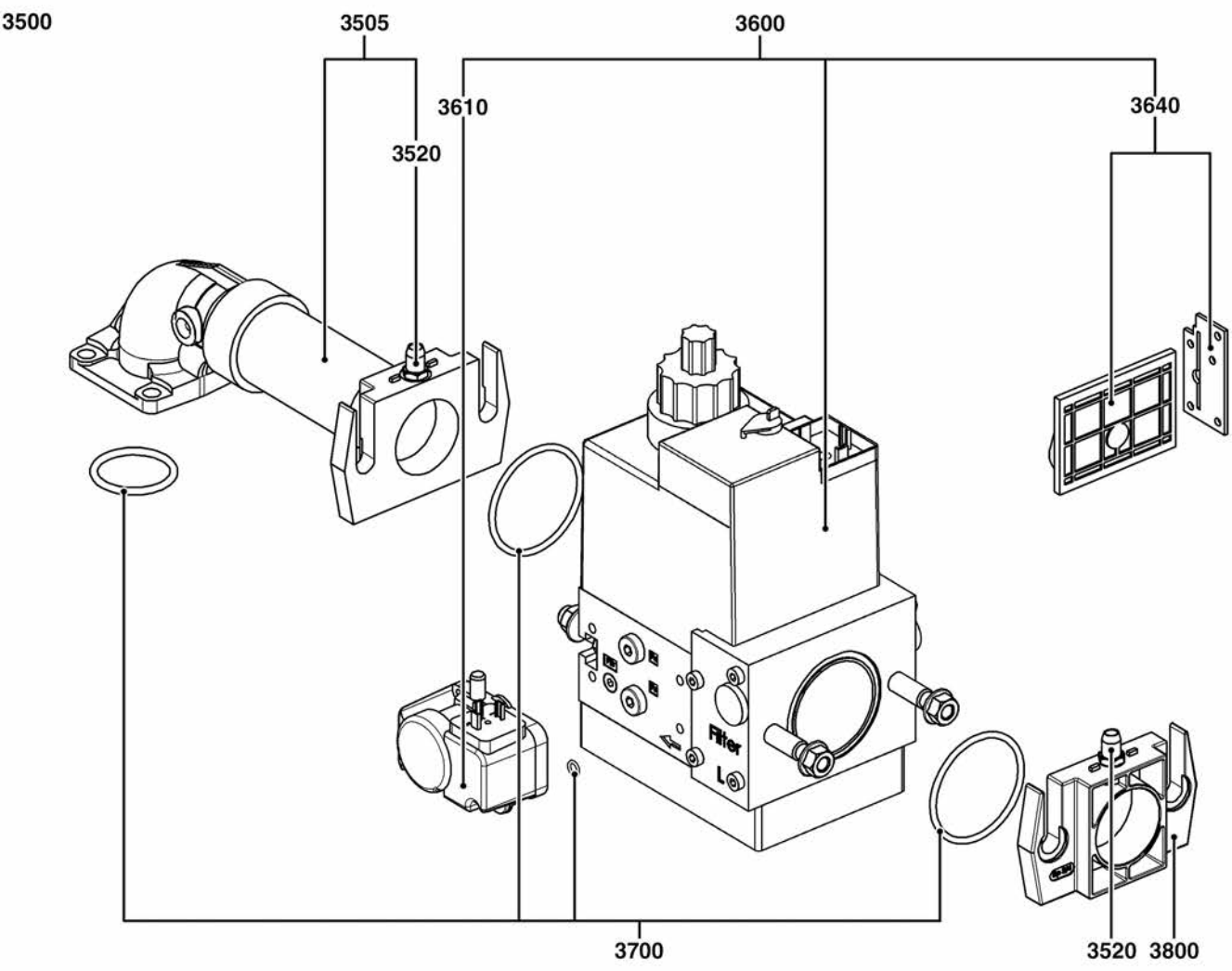
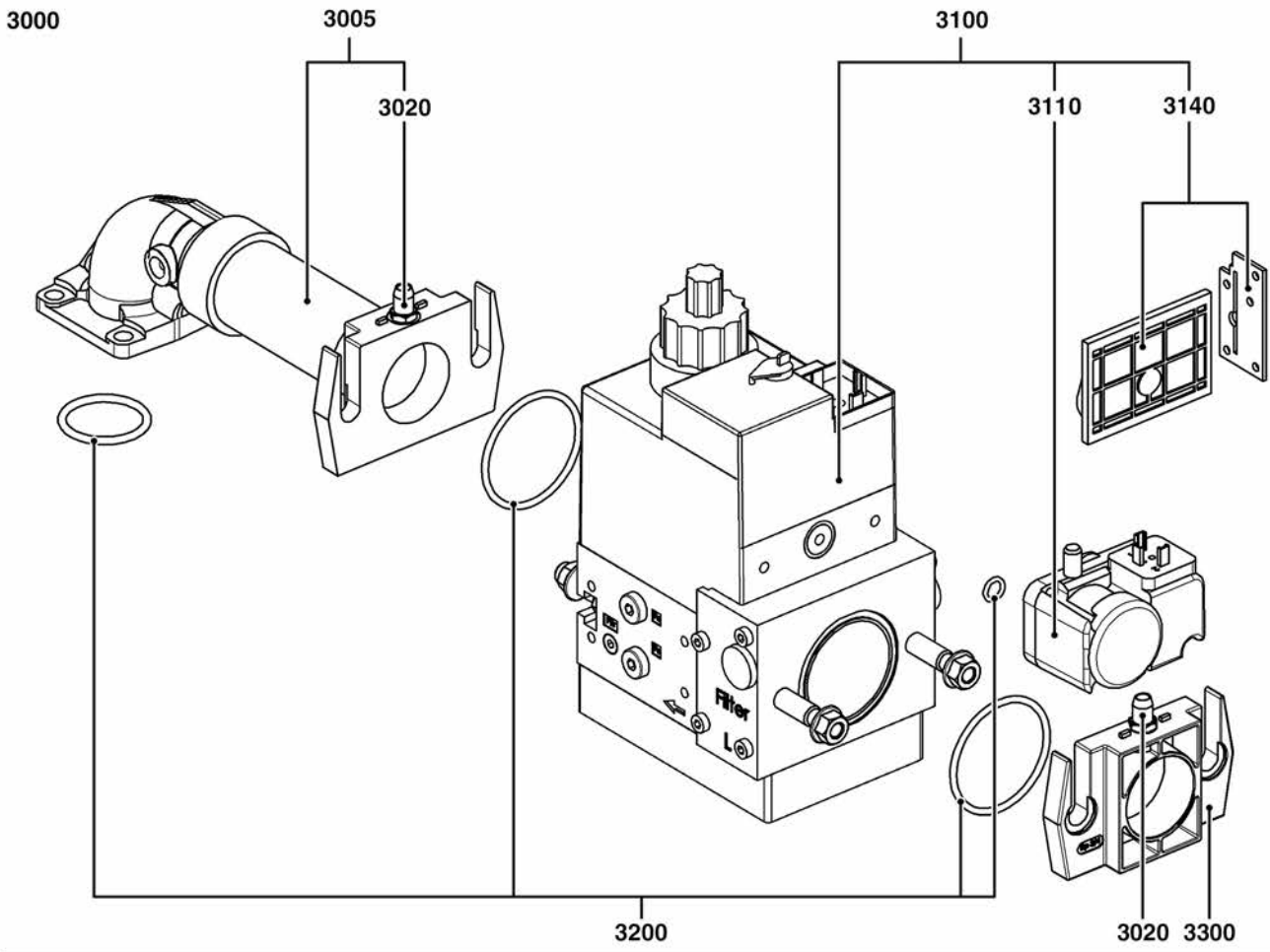


5000



☉⇒	Description	Manf. Pt N	Type	<div style="display: flex; justify-content: space-between; font-size: 8px; text-align: center;"> <span>P2120G-U D15-3/4-RP1/4-MN</span> <span>P2120G-U D15-3/4-RP1/4-KL</span> <span>P2106G-U D15-3/4-RP1/4-MN</span> <span>P2106G-U D15-3/4-RP1/4-KL</span> <span>P2106G-U D15-3/4-RP1/4-MN</span> <span>P2106G-U D15-3/4-RP1/4-KL</span> <span>P2106G-U D15-3/4-RP1/4-MN</span> <span>P2106G-U D15-3/4-RP1/4-KL</span> <span>P2106G-U D15-3/4-RP1/4-MN</span> <span>P2106G-U D15-3/4-RP1/4-KL</span> <span>P2106G-U D15-3/4-RP1/4-MN</span> <span>P2106G-U D15-3/4-RP1/4-KL</span> <span>P2106G-U D15-3/4-RP1/4-MN</span> <span>P2106G-U D15-3/4-RP1/4-KL</span> <span>P2106G-U D15-3/4-RP1/4-MN</span> <span>P2106G-U D15-3/4-RP1/4-KL</span> <span>P2106G-U D15-3/4-RP1/4-MN</span> <span>P2106G-U D15-3/4-RP1/4-KL</span> </div>																		From	to
				1	2	3	4	5	6	7	8	9	10	11	12	13	14	15	16	17	18		
<b>2000</b>	<b>COMBUSTION HEAD</b>																						
2100	GAS LINE WITH FITTINGS T1/KN	65300762		•						•													
	GAS LINE WITH FITTINGS T1/KN	65300764			•		•		•			•		•		•							
	GAS LINE WITH FITTINGS T2/KL	65300763			•						•												
	GAS LINE WITH FITTINGS T2/KL	65300765				•		•		•		•		•		•		•					
2120	NATURAL GAS DIFFUSER+TURBULATOR	13015802				•		•		•		•		•		•		•					
	NATURAL GAS DIFFUSER+TURBULATOR	13019123		•	•					•	•												
2130	PROPANE DIFFUSER	13018630				•		•		•		•		•		•		•					
	PROPANE DIFFUSER	13019125		•	•					•	•												
2140	IGNITION ELECTRODE	65300738		•	•	•	•	•	•	•	•	•	•	•	•	•	•	•	•				
2150	STAR HEAD D.72	13010532		•	•					•	•												
	STAR HEAD D.93	13010023				•	•	•	•			•		•		•		•					
2155	ADJUSTMENT SPINDLE T1/KN	13018033				•																	
	ADJUSTMENT SPINDLE T1/KN	13022192		•						•													
	ADJUSTMENT SPINDLE T2/KL	13018034				•						•			•				•				
	ADJUSTMENT SPINDLE T2/KL	13022193			•							•											
2160	IONISATION PROBE D.6/8X80	13010529		•	•	•	•	•	•	•	•	•	•	•	•	•	•	•	•				
2170	IGNITION LEAD LG.365MM	13013524		•		•		•		•		•		•		•		•					
	IGNITION LEAD LG.510MM	13014990			•		•		•		•		•		•		•		•				
2190	IONISATION CABLE L.350MM	13013525		•		•		•		•		•		•		•		•					
	IONISATION CABLE LG.650MM	13015121			•		•		•		•		•		•		•		•				
2200	GAS INLET TUBE+ ELBOW T1/KN	13018027		•						•													
	GAS INLET TUBE+ELBOW T2/KL	13018028			•						•												
	GAS TUBE+ ELBOW T1/KN	13021643				•		•			•		•		•		•		•				
	GAS TUBE+ ELBOW T2/KL	13020258				•		•		•		•		•		•		•					
2240	O-RING D.30X3	13018089		•	•	•	•	•	•	•	•	•	•	•	•	•	•	•	•				
2310	CONNECTION FLANGE D.115	13018134		•	•	•	•	•	•	•	•	•	•	•	•	•	•	•	•				
2311	GASKET/BOILER FRONT D.115	13018135		•	•	•	•	•	•	•	•	•	•	•	•	•	•	•	•				
2312	MESH GASKETING D.115 5X5-377	13020517		•	•	•	•	•	•	•	•	•	•	•	•	•	•	•	•				
2315	FLAME TUBE D115/100 L230	13018148				•		•				•		•		•		•					
	FLAME TUBE D115/100 L350	13018149				•		•		•			•		•		•		•				
	FLAME TUBE D115/78/75 L230	13020498		•						•													
	FLAME TUBE D115/78/75 L350	13020499			•						•												
<b>5000</b>	<b>ACCESSORY</b>																						
5002	CONTROL UNIT TCG 151.03TC+Post V. 90s	65000158								•	•	•	•	•	•	•	•	•	•				
	CONTROL UNIT TCG 161.07TC+Pre V. 40s	65300306								•	•	•	•	•	•	•	•	•	•				
	CONTROL UNIT TCG 161.08TC+Pre V. 300s	65000163								•	•	•	•	•	•	•	•	•	•				
	CONTROL UNIT TCG 161.09TC+Pre V. 600s	65000164								•	•	•	•	•	•	•	•	•	•				
	CTRL UNIT TCG 161.04TC+QS 30s+Perm V.	65300667								•	•	•	•	•	•	•	•	•	•				
	CTRL UNIT TCG 161.05TC+QS 60s+Perm V.	65000161								•	•	•	•	•	•	•	•	•	•				

Gas burners



☉⇒	Description	Manf. Pt. N	Type	<div style="display: flex; justify-content: space-between; font-size: 8px; text-align: center;"> <span>P2.120G-U D15-3/4-RP1/4-MN</span> <span>P2.120G-U D15-3/4-RP1/4-KL</span> <span>P2.106G-U D15-3/4-RP1/4-MN</span> <span>P2.106G-U D15-3/4-RP1/4-KL</span> <span>P2.106G-U D15-3/4-RP1/4-MN</span> <span>P2.106G-U D15-3/4-RP1/4-KL</span> <span>P2.106G-U D15-3/4-RP1/4-MN</span> <span>P2.106G-U D15-3/4-RP1/4-KL</span> <span>P2.106G-U D15-3/4-RP1/4-MN</span> <span>P2.106G-U D15-3/4-RP1/4-KL</span> <span>P2.106G-U D15-3/4-RP1/4-MN</span> <span>P2.106G-U D15-3/4-RP1/4-KL</span> <span>P2.106G-U D15-3/4-RP1/4-MN</span> <span>P2.106G-U D15-3/4-RP1/4-KL</span> <span>P2.106G-U D15-3/4-RP1/4-MN</span> <span>P2.106G-U D15-3/4-RP1/4-KL</span> <span>P2.106G-U D15-3/4-RP1/4-MN</span> <span>P2.106G-U D15-3/4-RP1/4-KL</span> </div>																		From	to
				1	2	3	4	5	6	7	8	9	10	11	12	13	14	15	16	17	18		
<b>3000</b>	<b>GAS TRAIN</b>																						
3005	COMPLETE COLLECTOR	13018098		•	•	•	•	•	•														
	COMPLETE COLLECTOR	13018623								•	•												
3020	PRESSURE TAKE-OFF R1/8	13009722		•	•	•	•	•	•	•	•												
3100	GAS VALVE MBDLE407 B01 S20 RP3/4»	13012424		•	•	•	•	•	•														
	GAS VALVE MBDLE412 B01 S20 RP1»1/4	13020503								•	•												
3110	GAS PRESSURE SWITCH GW 150 A5 DIN	13010078		•	•	•	•	•	•	•	•												
3140	SCREEN FILTER /MB...405/407	13016011		•	•	•	•	•	•														
	SCREEN FILTER /MB...410/412	13016012								•	•												
3200	GASKET SET /MB...(ZR)DLE 407	13011111		•	•	•	•	•	•														
	O'RING SET /MB...(ZR)DLE 412	13011114								•	•												
3300	INLET FLANGE MB405/407	13010074		•	•	•	•	•	•														
	INLET FLANGE MB410/412	13010085								•	•												
<b>3500</b>	<b>GAS TRAIN</b>																						
3505	COMPLETE COLLECTOR	13018098								•	•	•	•	•	•								
	COMPLETE COLLECTOR	13018623														•	•						
3520	PRESSURE TAKE-OFF R1/8	13009722								•	•	•	•	•	•	•	•						
3600	GAS VALVE MBDLE407 B01 S22 RP3/4»	13023734								•	•	•	•	•	•								
	GAS VALVE MBDLE412 B01 S22 RP1»1/4	13023735														•	•						
3610	GAS PRESSURE SWITCH GW 10 A5/1 DIN	13023736								•	•	•	•	•	•	•	•						
3640	SCREEN FILTER /MB...405/407	13016011								•	•	•	•	•	•								
	SCREEN FILTER /MB...410/412	13016012														•	•						
3700	GASKET SET /MB...(ZR)DLE 407	13011111								•	•	•	•	•	•								
	O'RING SET /MB...(ZR)DLE 412	13011114														•	•						
3800	INLET FLANGE MB405/407	13010074								•	•	•	•	•	•								
	INLET FLANGE MB410/412	13010085														•	•						

CB-P2G-U(TC)

Gas burners



		RU PL	ES TR	PT	X
1020	13023270	РЕЦИРКУЛЯТОР ВОЗДУХА RECZYRKULACJA POWIETRZA	RECICLAJE DE AIRE HAVA GERI DÖNÜŞÜMÜ	RECICLAGEM DE AR	1
	65301112	РЕЦИРКУЛЯТОР ВОЗДУХА Д.146 (МЕТАЛЛ) RECZYRKULACJA POWIETRZA D.146 (METAL)	RECICLAJE DE AIRE D.146 (METAL) HAVA GERI DOENÜŞÜMÜ D.146 (MADEN)	RECICLAGEM DE AR D.146 (METAL)	1
1030	13009663	БЛОК РОЗЖИГА TRANSFO ZAPŁONOWY EBI 2X7,5 230V	ENCENDEDOR EBI 2X7,5 230V ATEŞLEME TRAFÖ. EBI 2X7,5 230V	TRANSFO IGNIÇÃO EBI 2X7,5 230V	1
1050	13018138	ВОЗДУШНАЯ ЗАСЛОНКА PRZEPUSTNICA POWIETRZA	VÁLVULA DE AIRE HAVA KLAPEŚI	REGISTO DE AR	1
1070	13010012	РАБОЧЕЕ КОЛЕСО Д.146X52 WIMIK D146X52 d12,7	TURBINA D146X52 d12,7 TÜRBİN D146X52 d12,7	TURBINA D146X52 d12,7	1
	65301056	РАБОЧЕЕ КОЛЕСО D133X42 d12,7 WIMIK D133X42 d12,7	TURBINA D133X42 d12,7 TÜRBİN D133X42 d12,7	TURBINA D133X42 d12,7	1
1080	13010058	УПЛОТНЕНИЕ PRZELOTKA PRZEWODU	PASACABLES KABLO KANALI	FUNIL DE BORRACHA	1
1090	13023269	ЩИТОК ПАНЕЛИ УПРАВЛЕНИЯ PŁYTA TABLICZY WSKAŹNIKÓW	PLACA DEL PANEL DE CONTROL GÖSTERGE PLAKASI	PLACA PAINEL DE CONTROL	1
1100	65301266	ЧЕХОЛ P2 1-СТУПЕНЬ КУБИЧЕСКАЯ POKRYWA P2 1-STOPIEŃ SZĘŚCIENNY	TAPA P2 1-ETAPA CÚBICO MUHAFAZA KAPAĞI P2 1-ORAN KÜBİK	CAPÔ P2 1-CADÊNCIA CÚBICO	1
1105	65300519	ВИНТ С ПЛОСКОЙ ГОЛОВКОЙ M5X15 ŚRUBA Z ŁBEM NITOWYM PŁASKIM M5X15	TORNILLO DE CABEZA PLANA M5X15 DÜZ BAŞLI VIDA M5X15	PARAFUSO CABEÇA PLANA M5X15	1
1120	13013352	ОТБОР ДАВЛЕНИЯ GNIAZDO POMIARU CIŚNIENIA	TOMA DE PRESIÓN BASINÇ GİRİŞİ	TOMADA DE PRESSÃO	1
1130	13015497	ТРУБА Д. 4/7 LG. 500 MM PRZEWÓD D.4/7 LG. 500 MM	MANGUERA D.4/7 LG. 500 MM BORU D.4/7 LG. 500 MM	MANGUEIRA D.4/7 LG. 500 MM	1
1150	13009981	ЭЛЕКТРОДВИГАТЕЛЬ 230V/50HZ 160W SILNIK 0,16KW230V D12,7	MOTOR 0,16KW230V D12,7 MOTORU 0,16KW230V D12,7	MOTOR 0,16KW230V D12,7	1
	13010014	ЭЛЕКТРОДВИГАТЕЛЬ 230V/50HZ 130W SILNIK 0,13KW230V D12,7	MOTOR 0,13KW230V D12,7 MOTORU 0,13KW230V D12,7	MOTOR 0,13KW230V D12,7	1
1155	65325038	КОНДЕНСАТОР 5MF ALU M8 KONDENSATOR 5MF ALU M8	CONDENSADOR 5MF ALU M8 KONDANSATOER 5MF ALU M8	CAPACITOR 5MF ALU M8	1
1160	13020723	КРОНШТЕЙН ПНЕВМОРЕЛЕ Д.32 WSPORNIK CZUJNIKA CIŚNI. POWIET.	SOPORTE DEL MANOSTATO DE AIRE HAVA BASINÇ ŞALTERİ MESNEDİ	BASE MANÓSTATO AR	1
1170	13020502	ПНЕВМОРЕЛЕ CZUJNIK CIŚNIENIA POWIETRZA 0,5-5MBAR	MANOSTATO AIRE 0,5-5MBAR HAVA BASINÇ ŞALTERİ 0,5-5MBAR	MANÓSTATO AR 0,5-5MBAR	1
	13020722	ПНЕВМОРЕЛЕ CZUJNIK CIŚNIENIA POWIETRZA 1-10MBAR	MANOSTATO AIRE 1-10MBAR HAVA BASINÇ ŞALTERİ 1-10MBAR	MANÓSTATO AR 1-10MBAR	1
1505	13010523	ЗАГЛУШКА GNIAZDO WIELAND MĘSKIE 7P	TOMA WIELAND MACHO 7P 7P ERKEK WIELAND PRIZI	PLUGUE WIELAND 7P.	1
1510	65300158	КАБЕЛЬ ИОНИЗАЦИОННЫЙ PRZEWÓD JONIZACYJNEJ	CABLE SONDA IONIZACIÓN+TOMA İYONLAŞMA SONDASI KABLOSU	CABO SONDA IONIZAÇÃO+CONECTOR	1
1530	65300226	БЛОК УПРАВЛЕНИЯ TCG 141.00 MODUŁ TCG 141.00	PROGRAMADOR TCG 141.00 KUTU TCG 141.00	PROGRAMADOR TCG 141.00	1
	65300838	БЛОК УПРАВЛЕНИЯ TCG 141.02noTC MODUŁ TCG 141.02noTC	PROGRAMADOR TCG 141.02noTC KUTU TCG 141.02noTC	PROGRAMADOR TCG 141.02noTC	1
1570	13011101	КАБЕЛЬ ДЛЯ КЛАПАНА PRZEWÓD ZAWÓR GAZOWY	CABLE VALVULA GAS KABLOSU GAZ VANASI	CABO VÁLVULA DE GÁS	1
1580	13023698	КАБЕЛЬ+РАЗЪЕМ РЕЛЕ ДАВЛЕНИЯ ГАЗА PRZEW.+WTYCZKA CZUJN.CIŚNIENIA GAZU	CABLE+TOMA PARA MANOSTATO DE GAS KABLO+GAZ BASINÇ ŞALTERİ GİRİŞİ	CABO+CONECTOR PRESSOSTATO DE GAS	1
1590	65300619	КАБЕЛЬ+РАЗЪЕМ/УСТРОЙСТВО РОЗЖИГА PRZEWÓD+GNIAZDO/APARAT ZAPŁONOWY	CABLE+TOMA/ ENCENDEDOR KABLO+PRIZ/ATEŞLEYİCİ	CABO + CONECTOR / TRANSFO IGNIÇÃO	1
1600	13010519	КАБЕЛЬ+РАЗЪЕМ/ЭЛЕКТРОДВИГАТЕЛЬ PRZEWÓD+GNIAZDO/SILNIK	CABLE+TOMA/MOTOR KABLO+PRIZ/MOTOR	CABO + CONECTOR/MOTOR	1
2100	65300762	АРМАТУРА ГАЗОПРОВОДА T1/KN UKŁAD CIŚNIENIA GAZU Z WYPO. T1/KN	LÍNEA DE GAS EQUIPADA T1/KN DONANIMLI GAZ HATTI T1/KN	TUBO DE GAS COMPLETO T1/KN	1
	65300763	АРМАТУРА ГАЗОПРОВОДА T2/KL UKŁAD CIŚNIENIA GAZU Z WYPOS. T2/KL	LÍNEA DE GAS EQUIPADA T2/KL DONANIMLI GAZ HATTI T2/KL	TUBO DE GAS COMPLETO T2/KL	1
	65300764	АРМАТУРА ГАЗОПРОВОДА T1/KN UKŁAD CIŚNI. GAZU Z WYPOSAŻEN.T1/KN	LÍNEA DE GAS EQUIPADA T1/KN DONANIMLI GAZ HATTI T1/KN	TUBO DE GAS COMPLETO T1/KN	1
	65300765	АРМАТУРА ГАЗОПРОВОДА T2/KL UKŁAD CIŚNI. GAZU Z WYPOSAŻEN. T2/KL	LÍNEA DE GAS EQUIPADA T2/KL DONANIMLI GAZ HATTI T2/KL	TUBO DE GAS COMPLETO T2/KL	1
2120	13015802	ДИФУЗОР ДЛЯ ПРИРОДН. ГАЗА+ДЕФЛЕКТОР DYSZA GAZU ZIEMNEGO+DEFLEKTOR	DIFUSOR DE GAS NATURAL+DEFLECTOR DOĞAL GAZ DIFÜZÖRÜ+DEFLEKTÖR	DIFUSOR DE GAS NATURAL+DEFLETOR	1
	13019123	ДИФУЗОР ДЛЯ ПРИРОДН. ГАЗА+ДЕФЛЕКТОР DYSZA GAZU ZIEMNEGO+DEFLEKTOR	DIFUSOR DE GAS NATURAL+DEFLECTOR DOĞAL GAZ DIFÜZÖERÜ+DEFLEKTOER	DIFUSOR DE GAS NATURAL+DEFLETOR	1
2130	13018630	ПРОПАНОВЫЙ ДИФУЗОР DYSZA PROPANU	DIFUSOR DE PROPANO PROPAN DIFÜZÖERÜ	DIFUSOR DE PROPANO	1
	13019125	ПРОПАНОВЫЙ ДИФУЗОР DYSZA PROPANU	DIFUSOR DE PROPANO PROPAN DIFÜZÖERÜ	DIFUSOR DE PROPANO	1
2140	65300738	ЭЛЕКТРОД РОЗЖИГА ELEKTRODY ZAPŁONOWY	ELECTRODO DE ENCENDIDO ATEŞLEME ELEKTRODU	BLOCO DE ELETRODOS	1
2150	13010023	ЗВЕЗДОЧКА Д.93 GŁOWICA GAZOWA GWIAZDA D.93	ESTRELLA D.93 YILDIZ D.93	DISTRIBUIDOR DE GAS D.93	1



		RU		ES		PT		X
		PL		TR				
	13010532	3ВЕЗДОЧКА D.72 GŁOWICA GAZOWA GWIAZDA D.72		ESTRELLA D.72 YILDIZ D.72		DISTRIBUIDOR DE GAS D.72		1
2155	13018033	РЕГУЛИРОВОЧНЫЙ СТЕРЖЕНЬ T1/KN TRZPIEŃ REGULACYJNY T1/KN		VARILLA DE AJUSTE T1/KN AYAR ÇUBUĞU T1/KN		FUSO DE AJUSTAGEM T1/KN		1
	13018034	РЕГУЛИРОВОЧНЫЙ СТЕРЖЕНЬ T2/KL TRZPIEŃ REGULACYJNY T2/KL		VARILLA DE AJUSTE T2/KL AYAR ÇUBUĞU T2/KL		FUSO DE AJUSTAGEM T2/KL		1
	13022192	РЕГУЛИРОВОЧНЫЙ СТЕРЖЕНЬ T1/KN TRZPIEŃ REGULACYJNY T1/KN		VARILLA DE AJUSTE T1/KN AYAR ÇUBUĞU T1/KN		FUSO DE AJUSTAGEM T1/KN		1
	13022193	РЕГУЛИРОВОЧНЫЙ СТЕРЖЕНЬ T2/KL TRZPIEŃ REGULACYJNY T2/KL		VARILLA DE AJUSTE T2/KL AYAR ÇUBUĞU T2/KL		FUSO DE AJUSTAGEM T2/KL		1
2160	13010529	ИОНИЗАЦИОННЫЙ ЗОНД D.6/8X80 SONDA JONIZACYJNA D.6/8X80		SONDA IONIZACIÓ D.6/8X80 İYONLAŞMA SONDASI D.6/8X80		SONDA IONIZAÇÃO D.6/8X80		1
2170	13013524	КАБЕЛЬ РОЗЖИГА LG.365MM PRZEWÓD ZAPŁONOWY LG.365MM		CABLE DE ENCENDIDO LG.365MM ATEŞLEME KABLOSU LG.365MM		CABO DE IGNIÇÃO LG.365MM		1
	13014990	КАБЕЛЬ РОЗЖИГА LG.510MM PRZEWÓD ZAPŁONOWY LG.510MM		CABLE DE ENCENDIDO LG.510MM ATEŞLEME KABLOSU LG.510MM		CABO DE IGNIÇÃO LG.510MM		1
2190	13013525	КАБЕЛЬ ИОНИЗАЦИОННЫЙ PRZEWÓD SONDY L.350MM		CABLE IONIZACION L.350MM SONDA KABLOSU L.350MM		CABO IONIZAÇÃO L.350MM		1
	13015121	КАБЕЛЬ ИОНИЗАЦИОННЫЙ PRZEWÓD JONIZACJI LG.650MM		CABLE IONIZACIÓ LG.650MM İYONIZASYON KABLOSU LG.650MM		CABO IONIZAÇÃO L.650MM		1
2200	13018027	ТРУБКА ПОДВОДА ГАЗА+КОЛЕНО T1/KN PRZEWÓD DOPROWAD. GAZU+KOL. T1/KN		TUBO DE CONDUCCION DEL GAS+CODO T1/KN GAZ GELİŞ BORUSU+DIRSEK T1/KN		TUBO DE ADM. DE GAS+COTOVELO T1/KN		1
	13018028	ТРУБКА ПОДВОДА ГАЗА+КОЛЕНО T2/KL PRZEWÓD DOPROWAD. GAZU+KOL T2/KL		TUBO DE CONDUCCION GAS+CODO T2/KL GAZ GELİŞ BORUSU+DIRSEK T2/KL		TUBO DE ADM. DE GAS+COTOVELO T2/KL		1
	13020258	ТРУБКА ПОДАЧИ ГАЗА + КОЛЕНО T2/KL PRZEWÓD GAZU+KOLANKO T2/KL		TUBO DEL GAS+CODO T2/KL GAZ GELİŞ BORUSU+DIRSEK T2/KL		TUBO DE GAS+COTOVELO T2/KL		1
	13021643	ТРУБКА ПОДАЧИ ГАЗА + КОЛЕНО T1/KN PRZEWÓD GAZU+KOLANKO T1/KN		TUBO DEL GAS+CODO T1/KN GAZ GELİŞ BORUSU+DIRSEK T1/KN		TUBO DE GAS+COTOVELO T1/KN		1
2240	13018089	О-КОЛЬЦО D.30X3 O-RING D.30X3		O-RING D.30X3 O-RING D.30X3		O-ANEL D.30X3		1
2310	13018134	СОЕДИНИТЕЛЬНЫЙ ФЛАНЕЦ D.115 POŁĄCZENIE KOŁNIERZOWE D.115		BRIDA DE CONEXIÓ D.115 BAĞLANTI FLANŞI D.115		BRIDA DE LIGAÇÃO D.115		1
2311	13018135	ПРОКЛАДКА/ВНЕШНЯЯ СТОРОНА D.115 USZCZELKA/PRZEDNIA CZĘŚĆ KOTŁA D.115		JUNTA/FONTAL DE LA CALDERA D.115 KAZAN CONTA/OEN YÜZ D.115		GAXETA/FRENTE DA CALDEIRA D.115		1
2312	13020517	ПЛЕТЕНАЯ ПРОКЛАДКА D.115 5X5-377 USZCZELKA PLECIONA D.115 5X5-377		JUNTA TRENZADA D.115 5X5-377 OERÜLÜ CONTA D.115 5X5-377		GAXETA TRANÇADA D.115 5X5-377		1
2315	13018148	СОПЛО ГОРЕЛКИ D115/100X230+ВИНТ RURA PALNIKA D115/100 L230		TUBO DE LLAMA D115/100 L230 BRÜLÖR BORUSU D115/100 L230		TUBO DO QUEIMADOR D115/100 L230		1
	13018149	СОПЛО ГОРЕЛКИ D115/100X350 RURA PALNIKA D115/100 L350		TUBO DE LLAMA D115/100 L350 BRÜLÖR BORUSU D115/100 L350		TUBO QUEIMADOR D115/100 L350		1
	13020498	СОПЛО ГОРЕЛКИ D.115/75 X 230+ВИНТ RURA PALNIKA D115/78/75 L230		TUBO DE LLAMA D115/78/75 L230 BRÜLÖR BORUSU D115/78/75 L230		TUBO DO QUEIMADOR D115/78/75 L230		1
	13020499	СОПЛО ГОРЕЛКИ D115/78-75X350+ВИНТ RURA PALNIKA D115/78/75 L350		TUBO DE LLAMA D115/78/75 L350 BRÜLÖR BORUSU D115/78/75 L350		TUBO DO QUEIMADOR D115/78/75 L350		1
3005	13018098	КОЛЛЕКТОР В СБОРЕ KOLEKTOR KOMPL.		COLECTOR ACPL. MANIFOLD KMPL		COLETOR COMPLETO		1
	13018623	КОЛЛЕКТОР В СБОРЕ KOLEKTOR KOMPL.		COLECTOR ACPL. MANIFOLD KMPL		COLETOR COMPLETO		1
3020	13009722	ОТБОР ДАВЛЕНИЯ R1/8 GNIAZDO POMIARU CIŚNIENIA R1/8		TOMA DE PRESIÓ R1/8 BASINÇ GIRIŞI R1/8		TOMADA DE PRESSÃO R1/8		1
3100	13012424	ГАЗОВЫЙ КЛАПАН MBDLE407 B01 S20 RP3/4» ZAWÓR GAZ. MBDLE407 B01 S20 RP3/4»		VALVULA GAS MBDLE407 B01 S20 RP3/4» GAZ VANASI MBDLE407 B01 S20 RP3/4»		VALVULA GAS MBDLE407 B01 S20 RP3/4»		1
	13020503	ГАЗОВЫЙ КЛАПАН MBDLE412 B01 S20 RP1»1/4 ZAWÓR GAZ. MBDLE412 B01 S20 RP1»1/4		VALVULA GAS MBDLE412 B01 S20 RP1»1/4 GAZ VANASI MBDLE412 B01 S20 RP1»1/4		VALVULA GAS MBDLE412 B01 S20 RP1»1/4		1
3110	13010078	РЕЛЕ ДАВЛЕНИЯ ГАЗА GW 150 A5 DIN CZUJNIK CIŚNIENIA GAZU GW 150 A5 DIN		MANOSTATO DE GAS GW 150 A5 DIN GAZ BASINÇ ŞALTERI GW 150 A5 DIN		PRESSOSTATO DE GAS GW 150 A5 DIN		1
3140	13016011	ФИЛЬТР СЕТЧАТЫЙ /MB...405/407 FILTR SIOWY /MB...405/407		FILTRO DE TAMIZ /MB...405/407 FILTRE SÜZGECI /MB...405/407		FILTRO DE TELA /MB...405/407		1
	13016012	ФИЛЬТР СЕТЧАТЫЙ /MB...410/412 FILTR SIOWY /MB...410/412		FILTRO DE TAMIZ /MB...410/412 FILTRE SÜZGECI /MB...410/412		FILTRO DE TELA /MB...410/412		1
3200	13011111	ПРОКЛАДКИ (КОМПЛЕКТ) /MB...(ZR)DLE 407 ZESTAW USZCZELEK /MB...(ZR)DLE 407		KIT DE JUNTAS /MB...(ZR)DLE 407 CONTA KITI /MB...(ZR)DLE 407		CONJUNTO DE GAXETAS /MB...(ZR)DLE 407		1
	13011114	КОМПЛЕКТ ПРОКЛАДОК /MB...(ZR)DLE 412 ZESTAW USZCZELEK /MB...(ZR)DLE 412		KIT DE JUNTAS /MB...(ZR)DLE 412 CONTA KITI /MB...(ZR)DLE 412		CONJUNTO DE GAXETAS /MB...(ZR)DLE 412		1
3300	13010074	ВХОДНОЙ ФЛАНЕЦ MB405/407 KOŁNIERZ WEJŚCIOWY MB405/407		BRIDA DE ENTRADA MB405/407 GİRİŞ FLANŞI MB405/407		BRIDA DE ENTRADA MB405/407		1
	13010085	ВХОДНОЙ ФЛАНЕЦ MB410/412 KOŁNIERZ WEJŚCIOWY MB410/412		BRIDA DE ENTRADA MB410/412 GİRİŞ FLANŞI MB410/412		BRIDA DE ENTRADA MB410/412		1
3505	13018098	КОЛЛЕКТОР В СБОРЕ KOLEKTOR KOMPL.		COLECTOR ACPL. MANIFOLD KMPL		COLETOR COMPLETO		1
	13018623	КОЛЛЕКТОР В СБОРЕ KOLEKTOR KOMPL.		COLECTOR ACPL. MANIFOLD KMPL		COLETOR COMPLETO		1





К О Н Т А К Т Ы

Distributor in Russia "Teplopartner" LTD  
Russia, Krasnodar city, Stasova street,184, office 4  
Tel./fax.: 8 (861) 234 23 83, +7 (961) 854 41 24  
[www.gorelka-kotel.ru](http://www.gorelka-kotel.ru) [info@gorelka-kotel.ru](mailto:info@gorelka-kotel.ru)