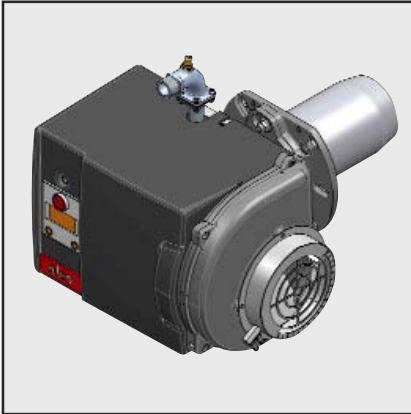


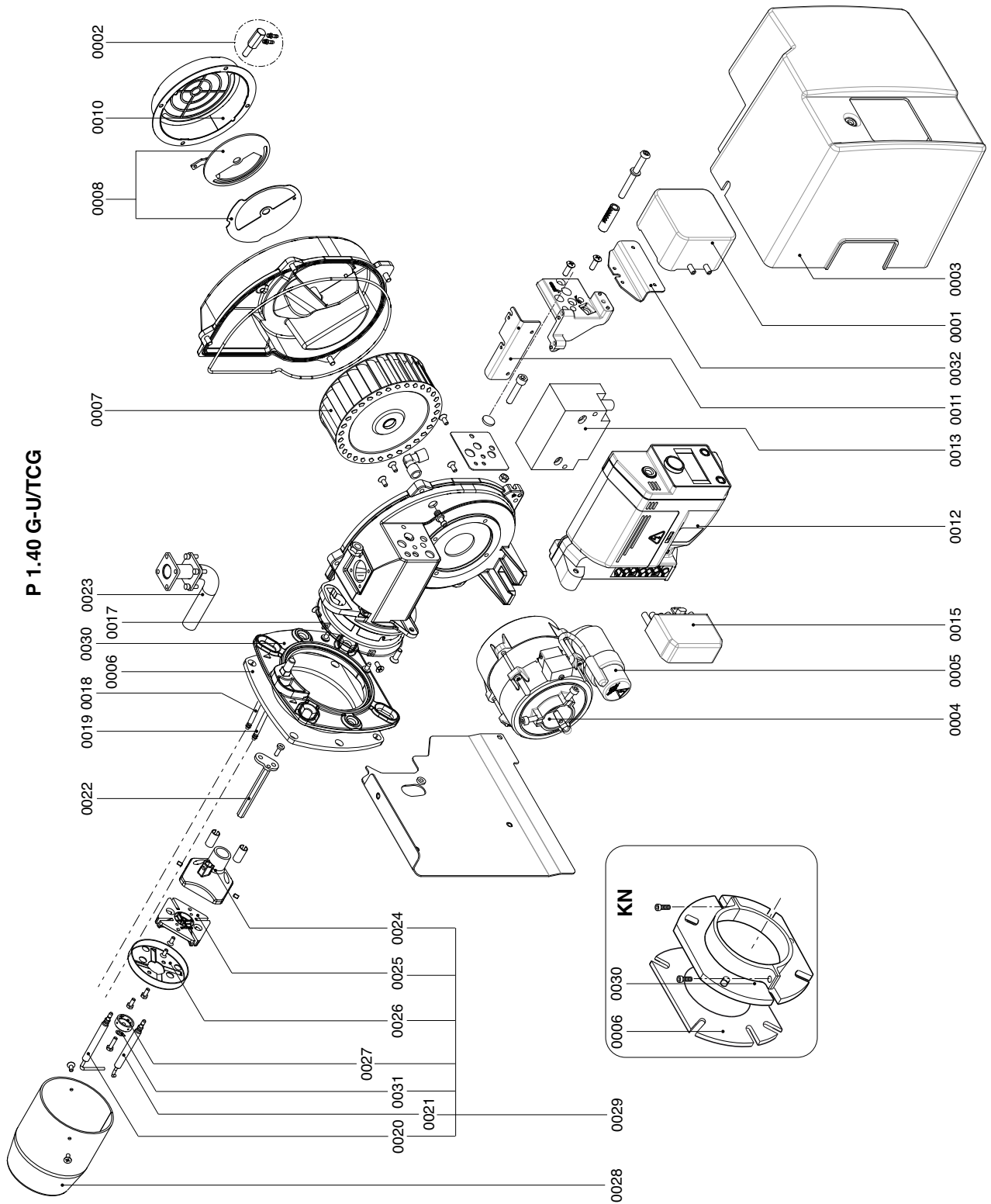
P1.40 G- U/TCG  
P1.70 G- U/TCG  
P1.105 G- U/TCG  
P2.130 G- U/TCG

elco

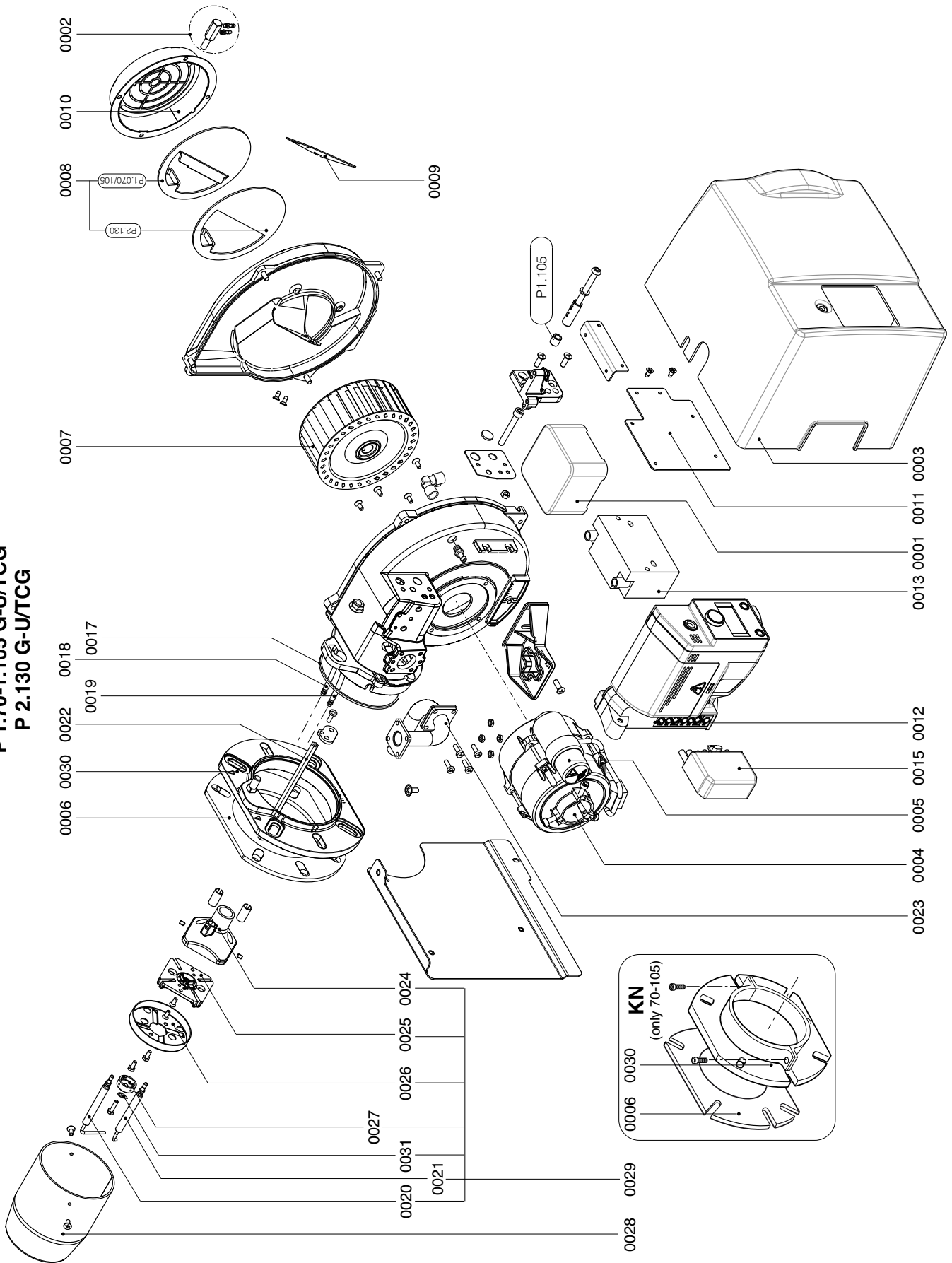


**Запчасти**  
**Piezas de recambio**  
**Peças de substituição**  
**Części zamienne**  
**Yedek parçalar**

CB-P1.40 G- U/TCG KN	3143429
CB-P1.40 G- U/TCG KL	3143430
CB-P1.40 G- U/TCG /TC KN	3143431
CB-P1.40 G- U/TCG /TC KL	3143432
CB-P1.70 G- U/TCG KN	3143433
CB-P1.70 G- U/TCG KL	3143434
CB-P1.70 G- U/TCG /TC KN	3143435
CB-P1.70 G- U/TCG /TC KL	3143436
CB-P1.105 G- U/TCG KN	3143437
CB-P1.105 G- U/TCG KL	3143438
CB-P1.105 G- U/TCG /TC KN	3143439
CB-P1.105 G- U/TCG /TC KL	3143440
CB-P2.130 G- U/TCG KN	3143441
CB-P2.130 G- U/TCG KL	3143442
CB-P2.130 G- U/TCG /TC KN	3143443
CB-P2.130 G- U/TCG /TC KN	3143923
CB-P2.130 G- U/TCG /TC KL	3143444



P 1.70-1.105 G-U/TCG  
P 2.130 G-U/TCG



Nº	НАИМЕНОВАНИЕ	DESCRIPCION	DESCRIÇÃO	OPIS	AÇIKLAMA	PI.40 G-UTCG KN	PI.40 G-UTCG KL	PI.40 G-UTCG/TC KN	PI.40 G-UTCG/TC KL
0001	РЕЛЕ ДАВЛЕНИЯ ВОЗДУХА	PRESOSTATO AIRE	PRESSOSTATO AR	PRESOSTAT POWIETRZA	HAVA BASINCI	3143429	3143430	3143431	3143432
0002	ИМПУЛЬС ЗАМЕРА ДАВЛЕНИЯ В КОМІ.	COJUNTO TOMAS DE AIRE	GRUPO ENTRADAS DE AR	ZESPÓŁ POWIETRZA	HAVALANDIRMA GRUBU	65323027	65323027	65323027	65323027
0003	КОЖУХ	TAPA DE QUEMADOR	CAIXA	POKRYWA	BACA	65325211	65325211	65325211	65325211
0004	ДИФАГЕТЕЛЬ	MOTOR	MOTOR	SILNIK	MOTOR	65325328	65325328	65325328	65325328
0005	КОНДЕНСАТОР	CONDENSADOR	CONDENSADOR	KONDENSATOR	KONDANSATÖR	65321857	65321857	65321857	65321857
0006	КОНДЕНСАТОР	CONDENSADOR	CONDENSADOR	KONDENSATOR	KONDANSATÖR	65325037	65325037	65325037	65325037
0006	УПЛОТНИТЕЛЬНАЯ ПРОКЛАДКА	JUNTA	VEDANTE	USZCZELKA	GARNİTÜR	65321110	65321110	65321110	65321090
0007	РАБОЧЕЕ КОЛЕСО ВЕНТИЛЯТОРА	VENTILADOR	VENTOINHA	WIRNIK	HAVALANDIRMA	65323826	65323826	65323826	65323826
0008	ВОЗДУШНАЯ ЗАСТОПКА	REGISTRO AIRE	PERSIANA	ZASUWA	KAPAK	65325919	65325919	65325919	65325919
0009	НАПРАВЛЯЮЩАЯ НАГРЕВАЕМОГО ВОЗДУХА	SOLAPA	SUPRESSOR	TŁUMIK	SÜPRESÖR	-	-	-	-
0010	ВОЗДУХОЗАБОР	TOMA DE AIRE	TAMPA	OSLONA	KAPAK (BAŞLIK)	65325918	65325918	65325918	65325918
0011	ДЕРЖАТЕЛЬ БЛОКА УПРАВЛЕНИЯ	SOPORTE	SUPORTE	WSPORNIK	DESTEK	65325916	65325916	65325916	65325916
0012	БЛОК УПРАВЛЕНИЯ	EQUIPO CONTROL LLAMA	APARELHO DE CONTROLO	PRZYRZĄDY KONTROLNE	KONTROL CIHAZI	65300838	65300838	-	-
0012	БЛОК УПРАВЛЕНИЯ	EQUIPO CONTROL LLAMA	APARELHO DE CONTROLO	PRZYRZĄDY KONTROLNE	KONTROL CIHAZI	65300226	65300226	65300226	65300226
0013	ТРАНСФОРМАТОР	TRANSFORMADOR	TRANSFORMADOR	TRANSFORMATOR	KONTROL CIHAZI	65323258	65323258	65323258	65323258
0014	РАЗЪЕМ WIELAND	TOMA WIELAND	TOMADA WIELAND	GNIAZDO WIELAND	WIELAND PRESI	-	-	-	-
0015	ШТЕКЕР WIELAND	ESPIA WIELAND	FICHA WIELAND	WTYCZKA WIELAND	WIELAND VALFI	65322069	65322069	65322069	65322069
0016	КАРТЕР	CARTER	CÁRTER	MISKA OLEJOWA	KASA	-	-	-	-
0017	КОЛЬЦЕВАЯ УПЛОТНИТЕЛЬНАЯ ПРОКЛАДКА	ORING	O-RING	ORING	O HALKASI	65321066	65321066	65321066	65321066
0018	КАБЕЛЬ ИОНИЗАЦИИ	CABLE DE IONIZACION	CABO DE REVELAÇÃO	KABEL POMIAROWY	TESPIT KABLOSU	65325259	65325259	65325259	65325259
0019	КАБЕЛЬ РОЗЖИГА	CABLE DE ENCENDIDO	CABO DE LIGAÇÃO	KABEL ZAPLONOWY	ATEŞLEME KABLOSU	65325252	65325252	65325252	65325252
0020	ЭЛЕКТРОД ИОНИЗАЦИИ	ELECTRODO DE IONIZACION	ELÉTRODO DE REVELAÇÃO	ELEKTRODA POMIAROWA	TESPIT ELEKTROTU	65320905	65320905	65320905	65320905
0021	ЭЛЕКТРОД РОЗЖИГА	ELECTRODO DE ENCENDIDO	ELÉTRODO DE LIGAÇÃO	ELEKTRODA ZAPLONOWA	ATEŞLEME ELEKTROTU	65320904	65320904	65320904	65320904
0022	РЕГУЛИРОВАТЕЛЬ ШТОК ОГНЕВОЙ ГОЛОВКИ	SOPORTE CABEZA DE COMBUSTION	VARETA REGULACIÓN CABEÇA	DRAŻEK REGULACYJNY GŁOWICY	KAFAYAYAR RODU	65320166	65320167	65320166	65320167
0023	СОЕДИНИТЕЛЬНАЯ ГАЗОВАЯ ТРУБА	TUBO	TUBO SUPORTE CABEÇA	RURA WSPORNIKOWA GŁOWICY	KAFAYAYAR RODU	65321532	65321533	65321532	65321533
0024	ОГНЕВАЯ ГОЛОВКА	CABEZA DE COMBUSTION	CABEÇA DE COMBUSTÃO	GŁOWICA SPALANIA	YAKIM KAFASI	65321568	65321568	65321568	65321568
0025	ЗАГЛУШКА ОГНЕВОЙ ГОЛОВКИ	TAPA CABEZA DE COMBUSTION	TAMPA CABEÇA	ZATYCZKA GŁOWICY	KAFAYAYAR RODU	65321569	65321569	65321569	65321569
0026	РАССЕКАТЕЛЬ	DIFUSOR	DIFUSOR	DYFUZOR	DIFUZÖR	65320761	65320761	65320761	65320761
0027	ДИАФРАГМА	TUBO ANTERIOR	CAVILHA	NOSEK	BURUN	65325238	65325238	65325238	65325238
0028	ТРУБА ЖАРОВАЯ	TUBO LLAMA	TUBEIRA	LUFY PALNIKA	ALEV TÜPÜ	65325239	65325239	65325239	65325239
0029	ОГНЕВАЯ ГОЛОВКА В СОБОРЕ	GRUPO CABEZA DE COMBUSTION	GRUPO CABEÇA	ZESPÓŁ GŁOWICY	KAFAYAYAR RODU	65320316	65320316	65320315	65320316
0030	ФЛАНЕЦ	BRIDA	FLANGE	KOLNIERZ	FLANJ	65322572	65322572	65322572	65322572
0031	ИГЛА ИСКРЫ	CHISPA DE LA AGUA	AGULHA FAISCA	IGŁA ISKRZACA	ATEŞLEYICI	65324794	65324794	65324794	65324794
0032	ДЕРЖАТЕЛЬ БЛОКА УПРАВЛЕНИЯ	SOPORTE	SUPORTE	WSPORNIK	DESTEK	65325917	65325917	65325917	65325917



N°	НАИМЕНОВАНИЕ	DESCRIPCION	DESCRIÇÃO	OPIS	AÇKLAMA	P1.70 G.U.TC6 KN	P1.70 G.U.TC6 KL	P1.70 G.U.TC6 KN	P1.70 G.U.TC6 KL
0001	РЕЛЕ ДАВЛЕНИЯ ВОЗДУХА	PRESSOSTATO AIRE	PRESSOSTATO AR	PRESOSTAT POWIETRZA	HAVA BASINCI	3143433	3143434	3143435	3143436
0002	НИПЕЛИ ЗАМЕРА ДАВЛЕНИЯ В КОМП.	COJUNTO TOMAS DE AIRE	GRUPO ENTRADAS DE AR	ZESPÓŁ POBORU POWIETRZA	HAVALANDIRMA GRUBU	65323027	65323027	65323027	65323027
0003	КОЖУХ	TAPA DE QUEMADOR	CAIXA	POKRYWA	BACA	65325211	65114184	65325211	65114184
0004	ДВИГАТЕЛЬ	MOTOR	MOTOR	SILNIK	MOTOR	65325327	65325327	65325327	65325327
0005	КОНДЕНСАТОР	CONDENSADOR	CONDENSADOR	KONDENSATOR	KONDANSATÖR	65321857	65321857	65321857	65321857
0006	КОНДЕНСАТОР	CONDENSADOR	CONDENSADOR	KONDENSATOR	KONDANSATÖR	65325037	65325037	65325037	65325037
0007	УПЛОТНИТЕЛЬНАЯ ПРОКЛАДКА	JUNTA	VEDANTE	USZCZELKA	GARNITÜR	65321109	65321090	65321109	65321090
0008	РАБОЧЕЕ КОЛЕСО ВЕНТИЛЯТОРА	VENTILADOR	VENTOINHA	WIRONIK	HAVALANDIRMA	65321770	65321770	65321770	65321770
0009	ВОЗДУШНАЯ ЗАСПОНКА	REGISTRO AIRE	PERSIANA	ZASUWA	KAPAK	65325920	65325920	65325920	65325920
0010	НАПРАВЛЯЮЩАЯ НАЧЕТАЕМОГО ВОЗДУХА	SOLAPA	SUPRESSOR	TLUMIK	SÜPPRESÖR	65320621	65320621	65320621	65320621
0011	ВОЗДУХОЗАБОР	TOMA DE AIRE	TAMPA	OSLONA	KAPAK (BAŞLIK)	65325918	65325918	65325918	65325918
0012	ДЕРЖАТЕЛЬ БЛОКА УПРАВЛЕНИЯ	SOPORTE	SUPORTE	WSPORNIK	DESTEK	65325922	65325922	65325922	65325922
0013	БЛОК УПРАВЛЕНИЯ	EQUIPO CONTROL LLAMA	APARELHO DE CONTROLO	PRZYRZĄDY KONTROLNE	KONTROL ÇİHAZI	65300838	65300838	-	-
0014	БЛОК УПРАВЛЕНИЯ	EQUIPO CONTROL LLAMA	APARELHO DE CONTROLO	PRZYRZĄDY KONTROLNE	KONTROL ÇİHAZI	65300226	65300226	65300226	65300226
0015	ТРАНСФОРМАТОР	TRANSFORMADOR	TRANSFORMADOR	TRANSFORMATOR	TRANSFORMATÖR	65323258	65323258	65323258	65323258
0016	ТОМА WIELAND	TOMADA WIELAND	TOMADA WIELAND	GNIAZDO WIELAND	WIELAND PRESI	-	-	-	-
0017	ШТЕКЕР WIELAND	ESPIA WIELAND	FICHA WIELAND	WTYCZKA WIELAND	WIELAND VALFI	65322069	65322069	65322069	65322069
0018	КАРТЕР	CARTER	CARTER	MISKA OLEJOWA	KASA	-	-	-	-
0019	КОЛЬЦЕВАЯ УПЛОТНИТЕЛЬНАЯ ПРОКЛАДКА	ORING	O-RING	ORING	O HALKASI	65321061	65321061	65321061	65321061
0020	КАБЕЛЬ ИОНИЗАЦИИ	CABLE DE IONIZACION	CABO DE REVELAÇÃO	KABEL POMIAROWY	TESPİT KABLOSU	65325260	65325261	65325260	65325261
0021	КАБЕЛЬ РОЗЖИГА	CABLE DE ENCENDIDO	CABO DE LIGAÇÃO	KABEL ZAPLONOWY	ATEŞLEME KABLOSU	65325252	65325284	65325252	65325284
0022	ЭЛЕКТРОД ИОНИЗАЦИИ	ELECTRODO DE IONIZACION	ELECTRODO DE REVELAÇÃO	ELEKTRODA POMIAROWA	TESPİT ELEKTROTU	65320905	65320905	65320905	65320905
0023	ЭЛЕКТРОД РОЗЖИГА	ELECTRODO DE ENCENDIDO	ELECTRODO DE LIGAÇÃO	ELEKTRODA ZAPLONOWA	ATEŞLEME ELEKTROTU	65320904	65320904	65320904	65320904
0024	РЕГУЛИРОВОЧНЫЙ ШТОК ОГНЕВОЙ ГОЛОВКИ	SOPORTE CABEZA DE COMBUSTION	VARETA REGULACIÓN CABEÇA	DRAŻEK REGULACYJNY GŁOWICY	KAFKA AYAR RODU	65320162	65320163	65320162	65320163
0025	СОЕДИНИТЕЛЬНАЯ ГАЗОВАЯ ТРУБА	TUBO	TUBO SUPORTE CABEÇA	RURA WSPORNIKOWA GŁOWICY	KAFKA DESTEK TÜPÜ	65321528	65321529	65321528	65321529
0026	ОГНЕВАЯ ГОЛОВКА	CABEZA DE COMBUSTION	CABEÇA DE COMBUSTÃO	GŁOWICA SPALANIA	YAKIM KAFASI	65321568	65321568	65321568	65321568
0027	ЗАГЛУШКА ОГНЕВОЙ ГОЛОВКИ	TAPA CABEZA DE COMBUSTION	TAMPA CABEÇA	ZATYCZKA GŁOWICY	KAFKA KAPAĞI	65321569	65321569	65321569	65321569
0028	РАССЕКАТЕЛЬ	DIFUSOR	DIFUSOR	DYFUZOR	DIFÜZÖR	65320761	65320761	65320761	65320761
0029	ДИАФРАГМА	TUBO ANTERIOR	CAVILHA	NOSEK	BURUN	65325238	65325238	65325238	65325238
0030	ТРУБА ЖАРОВАЯ	TUBO LLAMA	TUBEIRA	LUFPA PALNIKA	ALEV TÜP	65325239	65325239	65325239	65325239
0031	ОГНЕВАЯ ГОЛОВКА В БОРЕ	GRUPO CABEZA DE COMBUSTION	GRUPO CABEÇA	ZESPÓŁ GŁOWICY	KAFKA GRUBU	65320312	65320312	65320312	65320312
0032	БРИДА	BRIDA	FLANGE	KOLNIERZ	FLANJ	65322572	65322572	65322572	65322572
0033	ИГЛА ИСКРЫ	CHISPA DE LA AGUJA	AGULHA FAISCA	IĞLA ISKRZAÇA	ATEŞLEYİCİ	65324794	65324794	65324794	65324794
0034						65320972	65320972	65320972	65320972
0035						65325240	65325240	65325240	65325240

Nº	НАИМЕНОВАНИЕ	DESCRIPCION	DESCRIÇÃO	OPIS	AÇIKLAMA	3143437	3143438	3143437	3143438
1	РЕЛЕ ДАВЛЕНИЯ ВОЗДУХА	PRESSOSTATO AIRE	PRESSOSTATO AR	PRESOSTAT POWIETRZA	HAVA BASINCI	65323027	65323027	65323027	65323027
2	НИПЕЛИ ЗАМЕРА ДАВЛЕНИЯ В КОМП.	COJUNTO TOMAS DE AIRE	GRUPO ENTRADAS DE AR	ZESPÓŁ POBORU POWIETRZA	HAVALANDIRMA GRUBU	65325211	65325211	65325211	65325211
3	КОЖУХ	TAPA DE QUEMADOR	CAIXA	POKRYWA	BACA	65114184	65114184	65114184	65114184
4	ДИФАТЕЛЬ	MOTOR	MOTOR	SILNIK	MOTOR	65325327	65325327	65325327	65325327
5	КОНДЕНСАТОР	CONDENSADOR	CONDENSADOR	KONDENSATOR	KONDANSATÖR	65321857	65321857	65321857	65321857
5	КОНДЕНСАТОР	CONDENSADOR	CONDENSADOR	KONDENSATOR	KONDANSATÖR	65325037	65325037	65325037	65325037
6	УПЛОТНИТЕЛЬНАЯ ПРОКЛАДКА	JUNTA	VEDANTE	USZCZELKA	GARNİTÜR	65321109	65321109	65321109	65321090
7	РАБОЧЕЕ КОЛЕСО ВЕНТИЛЯТОРА	VENTILADOR	VENTOINHA	WIRNIK	HAVALANDIRMA	65321770	65321770	65321770	65321770
8	ВОЗДУШНАЯ ЗАСЛОНКА	REGISTRO AIRE	PERSIANA	ZASUWA	KAPAK	65325920	65325920	65325920	65325920
9	НАПРАВЛЯЮЩАЯ НАГРЕТАЕМОГО ВОЗДУХА	SOLAPA	SUPRESSOR	TŁUMIK	SÜPRESÖR	65320621	65320621	65320621	65320621
10	ВОЗДУХОЗАБОР	TOMA DE AIRE	TAMPA	OSLONA	KAPAK (BAŞLIK)	65325918	65325918	65325918	65325918
11	ДРЖАТЕЛЬ БЛОКА УПРАВЛЕНИЯ	SOPORTE	SOPORTE	WSPORNIK	DESTEK	65325922	65325922	65325922	65325922
12	БЛОК УПРАВЛЕНИЯ	EQUIPO CONTROL LLAMA	APARELHO DE CONTROLO	PRZYRZĄDY KONTROLNE	KONTROL CİHAZI	TCG141.02	65300838	-	-
12	БЛОК УПРАВЛЕНИЯ	EQUIPO CONTROL LLAMA	APARELHO DE CONTROLO	PRZYRZĄDY KONTROLNE	KONTROL CİHAZI	TCG141.00	-	65300226	65300226
13	ТРАНСФОРМАТОР	TRANSFORMADOR	TRANSFORMADOR	TRANSFORMATOR	TRANSFORMATÖR	65323258	65323258	65323258	65323258
14	РАЗЪЕМ WIELAND	TOMA WIELAND	TOMADA WIELAND	GNIAZDO WIELAND	WIELAND PRESI	-	-	-	-
15	ШТЕКЕР WIELAND	ESPIA WIELAND	FICHA WIELAND	WTYCZKA WIELAND	WIELAND VALFI	65322069	65322069	65322069	65322069
16	КАРТЕР	CARTER	CARTER	MISKA OLEJOWA	KASA	-	-	-	-
17	КОЛЬЦЕВАЯ УПЛОТНИТЕЛЬНАЯ ПРОКЛАДКА	ORING	O-RING	ORING	O HALKASI	65321061	65321061	65321061	65321061
18	КАБЕЛЬ ИОНИЗАЦИИ	CABLE DE IONIZACION	CABO DE REVELAÇÃO	KABEL POMIAROWY	TESPİT KABLOSU	65325260	65325260	65325260	65325260
19	КАБЕЛЬ РОЗЖИГА	CABLE DE ENCENDIDO	CABO DE LIGAÇÃO	KABEL ZAPLONOWY	ATEŞLEME KABLOSU	65325253	65325253	65325253	65325253
20	ЭЛЕКТРОД ИОНИЗАЦИИ	ELECTRODO DE IONIZACION	ELECTRODO DE REVELAÇÃO	ELEKTRODA POMIAROWA	TESPİT ELEKTROTU	65320905	65320905	65320905	65320905
21	ЭЛЕКТРОД РОЗЖИГА	ELECTRODO DE ENCENDIDO	ELECTRODO DE LIGAÇÃO	ELEKTRODA ZAPLONOWA	ATEŞLEME ELEKTROTU	65320904	65320904	65320904	65320904
22	РЕГУЛИРОВОЧНЫЙ ШТОК ОГНЕВОЙ ГОЛОВКИ	SOPORTE CABEZA DE COMBUSTION	YARETA REGULACIÓN CABEÇA	DRAŻEK REGULACYJNY GŁOWICY	KAFAYAYAR RODU	65320164	65320164	65320164	65320164
23	СОЕДИНИТЕЛЬНАЯ ГАЗОВАЯ ТРУБА	TUBO	TUBO SUPORTE CABEÇA	RURA WSPORNIKOWA GŁOWICY	KAFAYAYAR DESTEK TÜRÜ	65321530	65321530	65321530	65321531
24	ОГНЕВАЯ ГОЛОВКА	CABEZA DE COMBUSTION	CABEÇA DE COMBUSTÃO	GŁOWICA SPALANIA	YAKIMI KAFASI	65321568	65321568	65321568	65321568
25	ЗАПУШКА ОГНЕВОЙ ГОЛОВКИ	TAPA CABEZA DE COMBUSTION	TAMPA CABEÇA	ZATYCZKA GŁOWICY	KAFAYAYAR KAPAĞI	65321569	65321569	65321569	65321569
26	РАСЧЕКАТЕЛЬ	DIFUSOR	DIFUSOR	DYFUZOR	DIFUZÖR	65320761	65320761	65320761	65320761
27	ДИАФРАГМА	TUBO ANTERIOR	CAVILHA	NOSEK	BURUN	65325238	65325238	65325238	65325238
28	ТРУБА ЖАРОВАЯ	TUBO LLAMA	TUBEIRA	LUFA PALNIKA	ALEV TUP	65325239	65325239	65325239	65325239
29	ОГНЕВАЯ ГОЛОВКА В БОРЕ	GRUPO CABEZA DE COMBUSTION	GRUPO CABEÇA	ZESPÓŁ GŁOWICY	KAFAYAYAR GRUBU	65320313	65320313	65320313	65320314
30	ФЛАНЕЦ	BRIDA	FLANGE	KOLNIERZ	FLANJ	65324794	65324794	65324794	65324794
31	ИГЛА ИСКРЫ	CHISPA DE LA AGUJA	AGULHA FAISCA	IGLA ISKRZAÇA	ATEŞLEYİCİ	65320972	65320972	65320972	65320972
						65325240	65325240	65325240	65325240



N°	НАИМЕНОВАНИЕ	DESCRIPCION	DESCRIÇÃO	OPIS	АÇIKLAMA	P2.130 G - UTCG KN	P2.130 G - UTCG KL	P2.130 G - UTCGTC KN	P2.130 G - UTCGTC TKL
1	РЕЛЕ ДАВЛЕНИЯ ВОЗДУХА	PRESSOSTATO AIRE	PRESSOSTATO AR	PRESSOSTAT POWIETRZA	HAVA BASINCI	3143441	3143442	3143923	3143444
2	НАПЛИТЕЛИ ЗАМЕРА ДАВЛЕНИЯ В КОМП.	COJUNTO TOMAS DE AIRE	GRUPO ENTRADAS DE AR	ZESPÓŁ PÓBORU POWIETRZA	HAVALANDIRMA GRUBU	65323027	65323027	65323027	65323027
3	КОЖУХ	TAPA DE QUEMADOR	CAIXA	POKRYWA	BACA	65325211	65325211	65325211	65325211
4	ДВИГАТЕЛЬ	MOTOR	MOTOR	SILNIK	MOTOR	65114184	65114184	65114184	65114184
5	КОНДЕНСАТОР	CONDENSADOR	CONDENSADOR	KONDENSATOR	KONDANSATÖR	65325327	65325327	65325327	65325327
6	КОНДЕНСАТОР	CONDENSADOR	CONDENSADOR	KONDENSATOR	KONDANSATÖR	65321857	65321857	65321857	65321857
7	УПЛОТНИТЕЛЬНАЯ ПРОКЛАДКА	JUNTA	VEDANTE	USZCZELKA	GARNİTÜR	65325037	65325037	65325037	65325037
8	РАБОЧЕЕ КОЛЕСО ВЕНТИЛЯТОРА	VENTILADOR	VENTOINHA	WIRNIK	HAVALANDIRMA	65321109	65321109	65321109	65321109
9	НАПРАВЛЯЮЩАЯ НАПРАВЛЕНИЕТО ВОЗДУХА	REGISTRO AIRE	PERSIANA	ZASUWA	KAPAK	65321770	65321770	65321770	65321770
10	ВОЗДУХОЗАБОР	SOLAPA	SUPRESSOR	TŁUMIK	SÜPRESÖR	65321213	65321213	65321213	65321213
11	ДЕРЖАТЕЛЬ БЛОКА УПРАВЛЕНИЯ	TOMA DE AIRE	TAMPA	OSLONA	KAPAK (BAŞLIK)	65320621	65320621	65320621	65320621
12	БЛОК УПРАВЛЕНИЯ	EQUIPO CONTROL LLAMA	SOPORTE	WSPORNİK	DESTEK	65325918	65325918	65325918	65325918
13	БЛОК УПРАВЛЕНИЯ	EQUIPO CONTROL LLAMA	APARELHO DE CONTROLO	PRZYRZĄDY KONTROLNE	KONTROL CIHAZI	65325922	65325922	65325922	65325922
14	БЛОК УПРАВЛЕНИЯ	EQUIPO CONTROL LLAMA	APARELHO DE CONTROLO	PRZYRZĄDY KONTROLNE	KONTROL CIHAZI	TCG141.02	65300838	-	-
15	БЛОК УПРАВЛЕНИЯ	EQUIPO CONTROL LLAMA	APARELHO DE CONTROLO	PRZYRZĄDY KONTROLNE	KONTROL CIHAZI	TCG141.00	-	65300226	-
16	ТРАНСФОРМАТОР	TRANSFORMADOR	TRANSFORMADOR	TRANSFORMATOR	TRANSFORMATÖR	65323258	65323258	65323258	65323258
17	РАЗЪЕМ WIELAND	TOMA WIELAND	TOMADA WIELAND	GNIAZDO WIELAND	WIELAND PRESI	-	-	-	-
18	ШТЕКЕР WIELAND	ESPIA WIELAND	FICHA WIELAND	WTYCZKA WIELAND	WIELAND VALFI	65322069	65322069	65322069	65322069
19	КАРТЕР	CARTER	CÁRTER	MISKA OLEJOWA	KASA	-	-	-	-
20	КОЛЬЦЕВАЯ УПЛОТНИТЕЛЬНАЯ ПРОКЛАДКА	ORING	O-RING	ORING	O HALKASI	65321061	65321061	65321061	65321061
21	КАБЕЛЬ ИОНИЗАЦИИ	CABLE DE IONIZACION	CABO DE REVELAÇÃO	KABEL POMIAROWY	TESPİT KABLOSU	65325260	65325260	65325260	65325260
22	КАБЕЛЬ РОЗЖИГА	CABLE DE ENCENDIDO	CABO DE LIGAÇÃO	KABEL ZAPLONOWY	ATEŞLEME KABLOSU	65325263	65325263	65325263	65325263
23	ЭЛЕКТРОД ИОНИЗАЦИИ	ELECTRODO DE IONIZACION	ELÉTRODO DE REVELAÇÃO	ELEKTRODA POMIAROWA	TESPİT ELEKTROTU	65320905	65320905	65320905	65320905
24	ЭЛЕКТРОД РОЗЖИГА	ELECTRODO DE ENCENDIDO	ELÉTRODO DE LIGAÇÃO	ELEKTRODA ZAPLONOWA	ATEŞLEME ELEKTROTU	65320904	65320904	65320904	65320904
25	РЕГУЛИРУЮЩИЙ ШТОК ОГНЕВОЙ ГОЛОВКИ	SOPORTE CABEZA DE COMBUSTION	VARETA REGULACÃO CABEÇA	DRAŻEK REGULACYJNY GŁOWICY	KAFAYAYAR RODU	65320164	65320165	65320164	65320165
26	СОЕДИНИТЕЛЬНАЯ ГАЗОВАЯ ТРУБА	TUBO	TUBO SUPORTE CABEÇA	FURA WSPORNIKOWA GŁOWICY	KAFAYAYAR TÜRÜ	65321530	65321531	65321530	65321531
27	ОГНЕВАЯ ГОЛОВКА	CABEZA DE COMBUSTION	CABEÇA DE COMBUSTÃO	GLOWICA SPALANIA	YAKIM KAFASI	65321568	65321568	65321568	65321568
28	ЗАПЛИСКА ОГНЕВОЙ ГОЛОВКИ	TAPA CABEZA DE COMBUSTION	TAMPA CABEÇA	ZATYCZKA GŁOWICY	KAFAYAYAR KAPAĞI	65321569	65321569	65321569	65321569
29	РАСЧЕКАТЕЛЬ	DIFUSOR	DIFUSOR	DYFUZOR	DIFUZÖR	65320761	65320761	65320761	65320761
30	ДИАФРАГМА	TUBO ANTERIOR	CAVILHA	NOSEK	BURUN	G20-25	65325238	65325238	65325238
31	ТРУБА ЖАРОВАЯ	TUBO LLAMA	TUBEIRA	LUFY PALNIKA	ALEV TÜPÜ	65325239	65325239	65325239	65325239
32	ОГНЕВАЯ ГОЛОВКА В СБОРЕ	GRUPO CABEZA DE COMBUSTION	GRUPO CABEÇA	ZESPÓŁ GŁOWICY	KAFAYAYAR GRUBU	65320317	65320318	65320317	65320318
33	БРИДА	BRIDA	FLANGE	KOLNIEZ	FLANJ	65322572	65322572	65322572	65322572
34	ИГЛА ИСКРЗАÇA	CHISPA DE LA AGUJA	AGULHA FAISCA	IGLA ISKRZAÇA	ATEŞLEYİCİ	65324794	65324794	65324794	65324794
35						65320972	65320972	65320972	65320972
36						65325240	65325240	65325240	65325240

Lined writing area consisting of multiple horizontal lines for text entry.





# elco

---

К О Н Т А К Т Ы

Distributor in Russia "Teplopartner" LTD  
Russia, Krasnodar city, Stasova street,184, office 4  
Tel./fax.: 8 (861) 234 23 83, +7 (961) 854 41 24  
[www.gorelka-kotel.ru](http://www.gorelka-kotel.ru) [info@gorelka-kotel.ru](mailto:info@gorelka-kotel.ru)