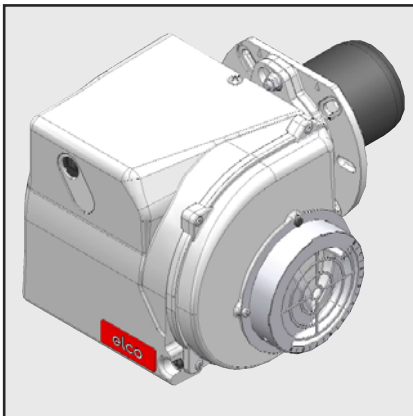


P1.40 L/TEH
P1.70 L/TEH
P1.105 L/TEH
P2.130 L/TEH

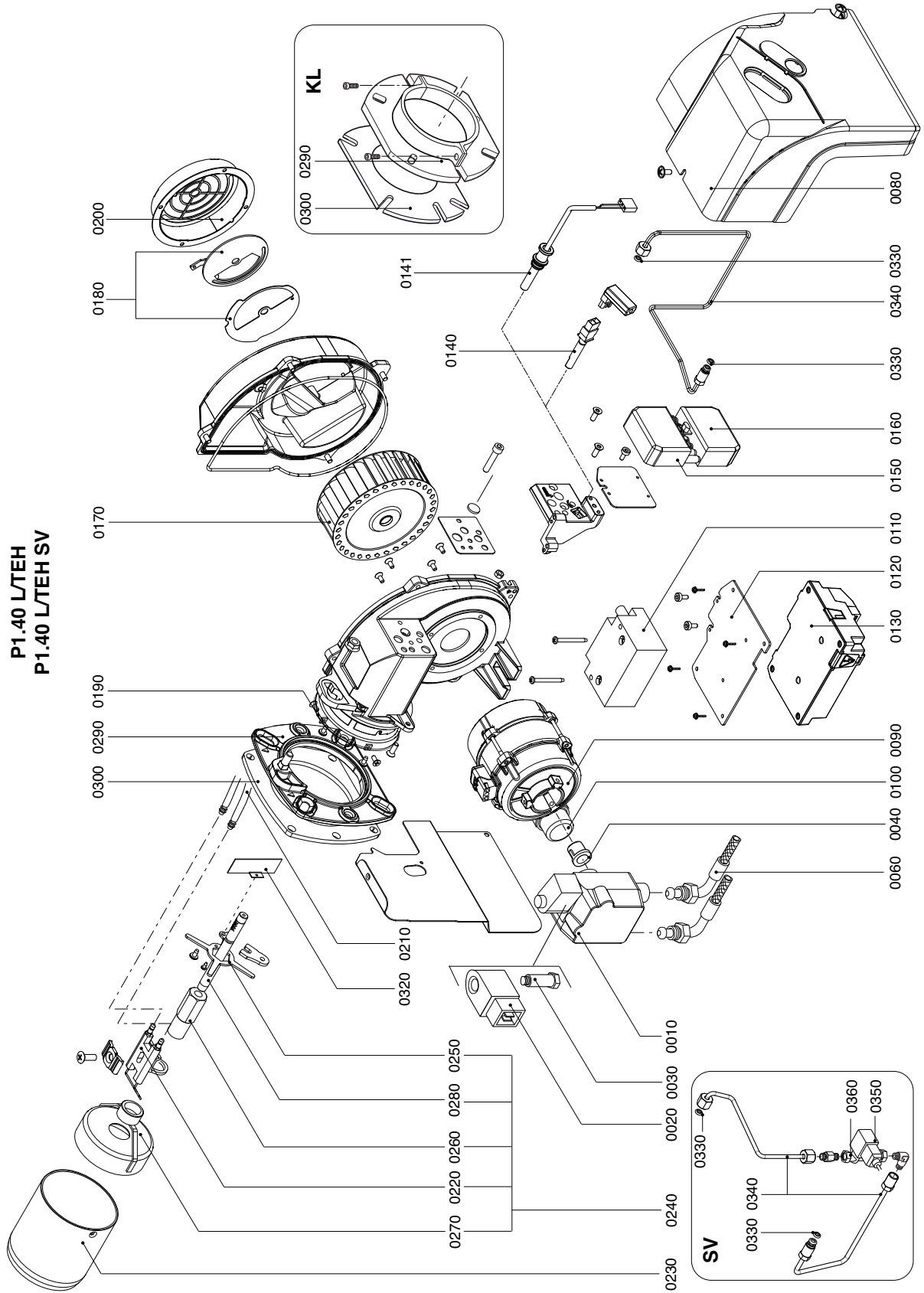
elco



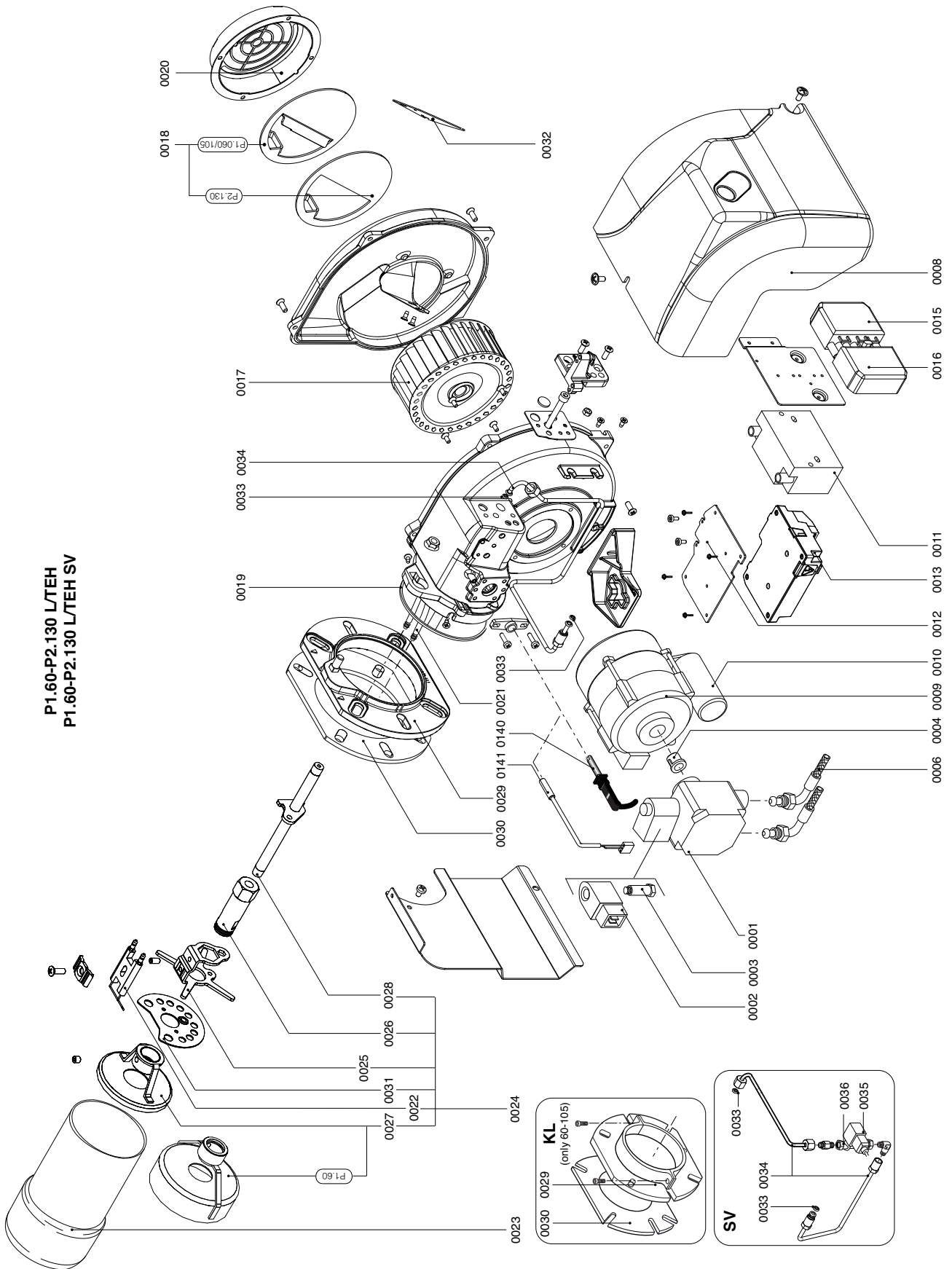
Запчасти
Piezas de recambio
Peças de substituição
Części zamienne
Yedek parçalar

CB-P1.40 L- TEH KN	3143623
CB-P1.40 L- TEH KL	3143624
CB-P1.40 L- TEH SV KN	3143675
CB-P1.40 L- TEH SV KL	3143676
CB-P1.60 L- TEH KN	3143625
CB-P1.60 L- TEH KL	3143626
CB-P1.60 L- TEH SV KN	3143677
CB-P1.60 L- TEH SV KL	3143678
CB-P1.105 L- TEH KN	3143627
CB-P1.105 L- TEH KL	3143628
CB-P1.105 L- TEH SV KN	3143679
CB-P1.105 L- TEH SV KL	3143680
CB-P2.130 L- TEH KN	3143663
CB-P2.130 L- TEH KL	3143664
CB-P2.130 L- TEH SV KN	3143681
CB-P2.130 L- TEH SV KL	3143682

P1.40 L/TEH
P1.40 L/TEH SV



P1.60-P2.130 L/TEH
P1.60-P2.130 L/TEH SV



OPIS		P1.40 L/TEH KN	P1.40 L/TEH KL	P1.40 L/TEH SVKN	P1.40 L/TEH SV KL
0010	НАИМЕНОВАНИЕ	DESCRIPCION	DESCRIÇÃO	АЧІКЛАМА	
0010	НАСОС	БОМБА	BOMBA	ПОМПА	3143823 3143675 65325015 65325015 65323773 65323773 65323767 65323767 65323751 65323751 65323744 65322920 65322920 65323216 65325046 65325973 65325973 65322868 65325038 65323257 65323257 65325251 65325251 65326079 65326079
0020	КАТУШКА	БОБИНА	BOBINA	БОБІН	65323773 65323773 65323767 65323767 65323751 65323751 65323744 65322920 65322920
0030	КЛАПАН	ВАЛВУЛА	VALVULA	ГАЗ ВАЛФІ	65323744 65323744 65322920 65322920
0040	МУФТА	ACOPLAMIENTO	JUNTA	CONTA	65323216 65323216 65325046 65325046 65325973 65325973 65322868 65325038 65323257 65323257 65325251 65325251 65326079 65326079
0050	ФИТИНГ ДЛЯ ГИБК. ШЛАНГА	TUERCA	UNIÓN PARA TUBO FLEXIVEL	ESNEK MAŞON	65323216 65323216 65325046 65325046 65325973 65325973 65322868 65325038 65323257 65323257 65325251 65325251 65326079 65326079
0060	ГИБКИЙ ШЛАНГ	LATIGUILLOS	TUBOS FLEXIVEIS	ESNEK	65323216 65323216 65325046 65325046 65325973 65325973 65322868 65325038 65323257 65323257 65325251 65325251 65326079 65326079
0070	ФИЛЬТР	FILTRO	FILTRO	FILTRE	65323216 65323216 65325046 65325046 65325973 65325973 65322868 65325038 65323257 65323257 65325251 65325251 65326079 65326079
0080	КОКУХ	TAPA DE QUEMADOR	CAIXA	BAÇA	65323216 65323216 65325046 65325046 65325973 65325973 65322868 65325038 65323257 65323257 65325251 65325251 65326079 65326079
0090	ДВИГАТЕЛЬ	MOTOR	MOTOR	MOTOR	65323216 65323216 65325046 65325046 65325973 65325973 65322868 65325038 65323257 65323257 65325251 65325251 65326079 65326079
0100	КОНДЕНСАТОР	CONDENSADOR	CONDENSADOR	KONDANSATOR	65323216 65323216 65325046 65325046 65325973 65325973 65322868 65325038 65323257 65323257 65325251 65325251 65326079 65326079
0110	ТРАНСФОРМАТОР	TRANSFORMADOR	TRANSFORMADOR	TRANSFORMATOR	65323216 65323216 65325046 65325046 65325973 65325973 65322868 65325038 65323257 65323257 65325251 65325251 65326079 65326079
0120	ДЕРЖАТЕЛЬ БЛОКАУПРАВЛЕНИЯ	SOPORTE	SUPORTE	DESTEK	65323216 65323216 65325046 65325046 65325973 65325973 65322868 65325038 65323257 65323257 65325251 65325251 65326079 65326079
0130	КОНТРОЛЬНАЯ АППАРАТУРА С КАБЕЛЯМИ	EQUIPO CONTROL LLAMA CON CABLES	EQUIPAMENTO COM CABOS	ANAHTARLI CIHAZ	65323216 65323216 65325046 65325046 65325973 65325973 65322868 65325038 65323257 65323257 65325251 65325251 65326079 65326079
0140	ФОТОРЕЗИСТОР	FOTORRESISTENCIA	FOTO-RESISTENCIA	FOTO-DAYANIKLILIK	65323216 65323216 65325046 65325046 65325973 65325973 65322868 65325038 65323257 65323257 65325251 65325251 65326079 65326079
0141	ФОТОРЕЗИСТОР	FOTORRESISTENCIA	FOTO-RESISTENCIA	FOTO-DAYANIKLILIK	65323216 65323216 65325046 65325046 65325973 65325973 65322868 65325038 65323257 65323257 65325251 65325251 65326079 65326079
0150	РАЗЪЕМ WIELAND	TOMA WIELAND	TOMADA WIELAND	WIELAND PRESI	65323216 65323216 65325046 65325046 65325973 65325973 65322868 65325038 65323257 65323257 65325251 65325251 65326079 65326079
0160	ШТЕКЕР WIELAND	ESPIA WIELAND	FICHA WIELAND	WIELAND VALFI	65323216 65323216 65325046 65325046 65325973 65325973 65322868 65325038 65323257 65323257 65325251 65325251 65326079 65326079
0170	РАБОЧЕЕ КОЛЕСО ВЕНТИЛЯТОРА	VENTILADOR	VENTOINHA	HAVALANDIRMA	65323216 65323216 65325046 65325046 65325973 65325973 65322868 65325038 65323257 65323257 65325251 65325251 65326079 65326079
0180	ВОЗДУШНАЯ ЗАСТОВКА	REGISTRO AIRE	PERSIANA	KAPAK	65323216 65323216 65325046 65325046 65325973 65325973 65322868 65325038 65323257 65323257 65325251 65325251 65326079 65326079
0190	КОЛЬЦЕВАЯ УПЛОТНИТЕЛЬНАЯ ПРОКЛАДКА	ORING	O-RING	O HALKASI	65323216 65323216 65325046 65325046 65325973 65325973 65322868 65325038 65323257 65323257 65325251 65325251 65326079 65326079
0200	ВОЗДУХОЗАБОР	TOMA DE AIRE	TAMPA	KABEL ZAPLONOWY	65323216 65323216 65325046 65325046 65325973 65325973 65322868 65325038 65323257 65323257 65325251 65325251 65326079 65326079
0210	КАБЕЛЬ РОЗЖИГА	CABLE DE ENCENDIDO	CABO DE LIGAÇÃO	ELEKTRODA ZAPLONOWA	65323216 65323216 65325046 65325046 65325973 65325973 65322868 65325038 65323257 65323257 65325251 65325251 65326079 65326079
0220	ЭЛЕКТРОД РОЗЖИГА	ELECTRODO DE ENCENDIDO	ELETRODO DE LIGAÇÃO	ATEŞLEME KABLOSU	65323216 65323216 65325046 65325046 65325973 65325973 65322868 65325038 65323257 65323257 65325251 65325251 65326079 65326079
0230	ТРУБА ЖАРОВАЯ	TUBO LLAMA	TUBEIRA	ATEŞLEME ELEKTROTU	65323216 65323216 65325046 65325046 65325973 65325973 65322868 65325038 65323257 65323257 65325251 65325251 65326079 65326079
0240	ОГНЕВАЯ ГОЛОВКА	CABEZA DE COMBUSTIÓN	CABEÇA DE COMBUSTÃO	ALEV TÜP	65323216 65323216 65325046 65325046 65325973 65325973 65322868 65325038 65323257 65323257 65325251 65325251 65326079 65326079
0250	КРЕСТОВИНА	SOPORTE PORTAINYECTOR	ARANHA	YAKIM KAFASI	65323216 65323216 65325046 65325046 65325973 65325973 65322868 65325038 65323257 65323257 65325251 65325251 65326079 65326079
0260	ДЕРЖАТЕЛЬ ФОРСУНКИ	PORTAINYECTOR	PORTA-BICO	GEÇİŞ YOLU	65323216 65323216 65325046 65325046 65325973 65325973 65322868 65325038 65323257 65323257 65325251 65325251 65326079 65326079
0270	РАССЕКАТЕЛЬ	DIFUSOR	DIFUSOR	AĞIZLIK	65323216 65323216 65325046 65325046 65325973 65325973 65322868 65325038 65323257 65323257 65325251 65325251 65326079 65326079
0280	РЕГУЛИРОВАТЕЛЬ ШТОК ОГНЕВОЙ ГОЛОВКИ	SOPORTE CABEZA DE COMBUSTION	VARETA REGULACÃO CABEÇA	DRĄŻEK REGULACYJNY GŁOWICY DIFUZOR	65323216 65323216 65325046 65325046 65325973 65325973 65322868 65325038 65323257 65323257 65325251 65325251 65326079 65326079
0290	ФЛАНЕЦ	BRIDA	FLANGE	KAFYA AYAR RODU	65323216 65323216 65325046 65325046 65325973 65325973 65322868 65325038 65323257 65323257 65325251 65325251 65326079 65326079
0300	УПЛОТНИТЕЛЬНАЯ ПРОКЛАДКА	JUNTA	VEDANTE	FLANJ	65323216 65323216 65325046 65325046 65325973 65325973 65322868 65325038 65323257 65323257 65325251 65325251 65326079 65326079
0310	ЗАДНИЙ ДИСК	DISCO POSTERIOR	TARCEZA TYLNA	ARKA DISK	65323216 65323216 65325046 65325046 65325973 65325973 65322868 65325038 65323257 65323257 65325251 65325251 65326079 65326079
0320	НАПРАВЛЯЮЩАЯ НАГРЕМОТО ВОЗДУХА	SOLAPA	USZCZELKA RURY	SUPRESOR	65323216 65323216 65325046 65325046 65325973 65325973 65322868 65325038 65323257 65323257 65325251 65325251 65326079 65326079
0330	НАБИВКА ТРУБЫ	JUNTA DE TUBO	GUARNIÇÃO TUBO	TÜP GARNİTÜRÜ	65323216 65323216 65325046 65325046 65325973 65325973 65322868 65325038 65323257 65323257 65325251 65325251 65326079 65326079
0340	ТРУБА	TUBO	TUBO	TÜP	65323216 65323216 65325046 65325046 65325973 65325973 65322868 65325038 65323257 65323257 65325251 65325251 65326079 65326079
0350	КАТУШКА	БОБИНА	BOBINA	BOBİN	65323216 65323216 65325046 65325046 65325973 65325973 65322868 65325038 65323257 65323257 65325251 65325251 65326079 65326079
0360	КЛАПАН	ВАЛВУЛА	VALVULA	GAZ VALFI	65323216 65323216 65325046 65325046 65325973 65325973 65322868 65325038 65323257 65323257 65325251 65325251 65326079 65326079



n°	НАМЕНОВАНИЕ	DESCRIÇÃO	OPIS	АЧІКАМА	P1.60 L TEH KN	P1.60 L TEH KL	P1.60 L TEH SV KN	P1.60 L TEH SV KN
0010	НАСОС	БОМБА	ПОМПА	ПОМПА	3143625	3143626	3143677	3143678
0020	КАТУШКА	БОБИНА	СЕРВКА	БОБИН	65325015	65325046	65325015	65325015
0030	КЛАПАН	ВАЛВУЛА	ЗАВОР	ГАЗ ВАЛФИ	65323773	65323773	65323773	65323773
0040	МУФТА	АСОПЛАМІНТО	ЛАЗЧНИК	CONTA	65323767	65323767	65323767	65323767
0050	ФІТІНГ ДІЯ ГІБК ШПАНГА	УІАІО ПАРА ТУБО FLEXIVEL	ЗЛАЗЧКА	ESNEK MAŞON	65323751	65323751	65323751	65323751
0060	ГІБКИЙ ШПАНГ	ЛАТІГУІЛЛОС	ПРЗЕВОД ОІЕТКІ	ESNEK	65323744	65323744	65323744	65323744
0070	ФІЛТР	ФІЛТРО	ФІЛТРО	FILTRE	65322920	65322920	65322920	65322920
0080	КОЖУХ	ТАПА ДЕ ОУЕМАДОР	ПОКРЫВА	BACA	65323216	65323216	65323216	65323216
0090	ДВІГАТЕЛЬ	МОТОР	СІЛНІК	MOTOR	65325046	65325046	65325046	65325046
0100	КОНДЕНСАТОР	КОНДЕНСАДОР	КОНДЕНСАТОР	KONDANSATOR	65325974	65325974	65325974	65325974
0110	ТРАНСФОРМАТОР	ТРАНСФОРМАДОР	ТРАНСФОРМАТОР	TRANSFORMATOR	65322867	65322867	65322867	65322867
0120	ДЕРЖАТЕЛЬ БЛОКА УПРАВЛЕНИЯ	СОПОРТЕ	УСПОРНІК	DESTEK	65325038	65325038	65325038	65325038
0130	КОНТРОЛЬНАЯ АППАРАТУРА С КАБЕЛЯМИ	EQUIPO CONTROL LLAMA CON CABLES	СПРЗЕТ З ОКABLOWANIEM	ANAHTARLI CHAZ	65323257	65323257	65323257	65323257
0140	ФОТОРЕЗИСТОР	ФОТОРЕСИСТЕНЦІА	ФОТОРЕЗИСТОР	FOTO-DAYANIKLILIK	65325251	65325251	65325251	65325251
0141	ФОТОРЕЗИСТОР	ФОТОРЕСИСТЕНЦІА	ФОТОРЕЗИСТОР	FOTO-DAYANIKLILIK	65326081	65326081	65326081	65326081
0150	РАЗЪЕМ WIELAND	ТОМА WIELAND	ГНАІЗДО WIELAND	WIELAND PRESI	65320083	65320083	65320083	65320083
0160	ШТЕКЕР WIELAND	ЕСІА WIELAND	УТІЧКА WIELAND	WIELAND VALFI	65326434	65326434	65326434	65326434
0170	РАБОЧЕЕ КОЛЕСО ВЕНТИЛЯТОРА	ВЕНТІЛАДОР	ВІРНІК	HAVALANDIRMA	65322070	65322069	65322069	65322069
0180	ВОЗДУШНАЯ ЗАСЛОНКА	РЕГІСТРО АІРЕ	ЗАСУВА	КАПАК	65321770	65321770	65321770	65321770
0190	КОЛЬЦЕВАЯ УПЛОТНИТЕЛЬНАЯ ПРОКЛАДКА	ОРІНГ	ОРІНГ	O HALKASI	65325920	65325920	65325920	65325920
0200	ВОЗДУХОЗАБОР	ТОМА ДЕ АІРЕ	ОСІОНА	КАПАК (BAŞLIK)	65321061	65321061	65321061	65321061
0210	КАБЕЛЬ РОЗЖИГА	КАБЛЕ ДЕ ЛІГАÇÃO	КАБЕЛ ЗАПЛОНОУ	ATESLEME KABLOSU	65325918	65325918	65325918	65325918
0220	ЭЛЕКТРОД РОЗЖИГА	ЕЛЕКТРОДО ДЕ ЕНЦЕНДИДО	ЕЛЕКТРОДА ЗАПЛОНОУА	ATESLEME ELEKTROTU	65325253	65325253	65325253	65325253
0230	ТРУБА ЖАРОВАЯ	ТУБО ЛЛАМА	ТУБЕІРА	ALEV TUP	65320924	65320924	65320924	65320924
0240	ОГНЕВАЯ ГОЛОВКА	КАБЕЦА ДЕ КОМБУСТІА	ГЛОВІКА СПАЛАНІА	YAKIM KAFASI	65320327	65320327	65320327	65320327
0250	КРЕСТОВИНА	СОПОРТЕ ПОРТАІНЕТОР	УСПОРНІК ОБСАДЫ ДЫСЗЫ	GEÇİŞ YOLU	65322554	65322555	65322554	65322555
0260	ДЕРЖАТЕЛЬ ФОРСУНКИ	ПОРТА-БІКО	ОБСАДА ДЫСЗЫ	AGIZLIK	65320687	65320687	65320687	65320687
0270	РАСБЕККАТЕЛЬ	ДІФУСОР	ДІФУЗОР	DIFUZOR	65320707	65320707	65320707	65320707
0280	РЕГУЛИРОВОЧНЫЙ ШТОК ОГНЕВОЙ ГОЛОВКИ	СОПОРТЕ КАБЕЦА ДЕ КОМБУСТІОН	ДРЗЖЕК РЕГУЛАЦЫНУ ГЛОВІЦЫ	KAFAYAR RODU	65320747	65320747	65320747	65320747
0290	ФЛАНЕЦ	БРІДА	КОЛМІЕРЗ	FLANJ	65320181	65320182	65320181	65320182
0300	УПЛОТНИТЕЛЬНАЯ ПРОКЛАДКА	ЮНІТА	УСЗЦЕЛКА	GARNITÜR	65320968	65320968	65320968	65320968
0310	Задний диск	ДИСКО ПОСТЕРІОР	ТАРЦЗА ТІЛНА	АРКА ДІСК	65321104	65321104	65321104	65321104
0320	НАПРАВЛЯЮЩАЯ НАГРЕТАМОГО ВОЗДУХА	СУПРЕССОР	ТУМІК	SÜPPESÖR	-	-	-	-
0330	НАВЯЖКА ТРУБЫ	ЮНІТА ДЕ ТУБО	УСЗЦЕЛКА РУРЫ	TUP GARNITÜRÜ	65321065	65321065	65321065	65321065
0340	ТРУБА	ТУБО	РУРА	TUP	65325990	65325990	65325990	65325990
0350	КАТУШКА	БОБИНА	СЕРВКА	БОБИН	65323767	65323767	65323767	65323767
0360	КЛАПАН	ВАЛВУЛА	ЗАВОР	ГАЗ ВАЛФИ	65323765	65323765	65323765	65323765
				DELTA	65325784	65325784	65325784	65325784

n°	НАИМЕНОВАНИЕ	DESCRIPCION	DESCRICAÇÃO	OPIS	AÇIKLAMAMA	P1.105 L TEH KN	P1.105 L TEH KL	P1.105 L TEH SV KN	P1.105 L TEH SV KL
						3143627	3143628	3143679	3143680
0010	НАСОС	BOMBA	BOMBA	POMPA	POMPA	65325111	65325111	65325111	65325111
0020	КАТУШКА	BOBINA	BOBINA	CEWKA	BOBIN	65323767	65323767	65323767	65323767
0030	КЛАПАН	VALVULA	VALVULA	ZAWÓR	GAZ VALFI	65323744	65323744	65323744	65323744
0040	МУФТА	ACORPLAMIENTO	JUNTA	ŁĄCZNIK	CONTA	65322920	65322920	65322920	65322920
0050	ФИТИНГ ДЛЯ ГИБК. ШЛАНГА	TUERCA	UNIÃO PARA TUBO FLEXÍVEL	ZŁĄCZKA	ESNEK MAŞON	-	-	-	-
0060	ГИБКИЙ ШЛАНГ	LATIGUILLLOS	TUBOS FLEXIBLES	PRZEWOÓ GIĘTKI	ESNEK	65323216	65323216	65323216	65323216
0070	ФИЛЬТР	FILTRO	FILTRO	FILTRE	FILTRE	65325046	65325046	65325046	65325046
0080	КОЖУХ	TAPA DE QUEMADOR	CAIXA	POKRYWA	BACA	65325974	65325974	65325974	65325974
0090	ДВИГАТЕЛЬ	MOTOR	MOTOR	SILNIK	MOTOR	65324998	65324998	65324998	65324998
0100	КОНДЕНСАТОР	CONDENSADOR	CONDENSADOR	KONDENSATOR	KONDANSATOR	65325000	65325000	65325000	65325000
0110	ТРАНСФОРМАТОР	TRANSFORMADOR	TRANSFORMADOR	TRANSFORMATOR	TRANSFORMATOR	65323257	65323257	65323257	65323257
0120	ДЕРЖАТЕЛЬ БЛОКА ПРИБАВЛЕНИЯ	SOPORTE	SOPORTE	WSPORNIK	DESTEK	65325251	65325251	65325251	65325251
0130	КОНТРОЛЬНАЯ АППАРАТУРА С КАБЕЛЯМИ	EQUIPO CONTROL LLAMA CON CABLES	EQUIPAMENTO COM CABOS	SPRZĘT Z OKABLOWANIEM	ANAHTARU CIHAZ	65326081	65326081	-	-
0140	ФОТОРЕЗИСТОР	FOTORRESISTENCIA	FOTO-RESISTENCIA	FOTOREZYSTOR	FOTO-DAYANIKLILIK	65320083	65320083	65326082	65326082
0141	ФОТОРЕЗИСТОР	FOTORRESISTENCIA	FOTO-RESISTENCIA	FOTOREZYSTOR	FOTO-DAYANIKLILIK	65326434	65326434	65326434	65326434
0150	РАЗЪЕМ WIELAND	TOMA WIELAND	TOMADA WIELAND	GNIAZDO WIELAND	WIELAND PRESI	65322070	65322070	65322070	65322070
0160	ШТЕКЕР WIELAND	ESPIA WIELAND	FICHA WIELAND	WTYCZKA WIELAND	WIELAND VALFI	65322069	65322069	65322069	65322069
0170	РАБОЧЕЕ КОЛЕСО ВЕНТИЛЯТОРА	VENTILADOR	VENTOJINHA	WIRNIK	HAVALANDIRMA	65321770	65321770	65321770	65321770
0180	ВОЗДУШНАЯ ЗАСЛОНКА	REGISTRO AIRE	PERSIANA	ZASUWA	KAPAK	65325920	65325920	65325920	65325920
0190	КОЛЬЦЕВАЯ УПЛОТНИТЕЛЬНАЯ ПРОКЛАДКА	ORING	O-RING	ORING	O HALKASI	65321061	65321061	65321061	65321061
0200	ВОЗДУХОЗАБОР	TOMA DE AIRE	TAMPA	OSLONA	KAPAK (BAŞLIK)	65325918	65325918	65325918	65325918
0210	КАБЕЛЬ РОЗЖИГА	CABLE DE ENCENDIDO	CABO DE LIGAÇÃO	KABEL ZAPLONOWY	ATEŞLEME KABLOSU	65325253	65325253	65325252	65325253
0220	ЭЛЕКТРОД РОЗЖИГА	ELECTRODO DE ENCENDIDO	ELECTRODO DE LIGAÇÃO	ELEKTRODA ZAPLONOWA	ATEŞLEME ELEKTROTU	65320924	65320924	65320924	65320924
0230	ТРУБА ЖАРОВАЯ	TUBO LLAMA	TUBEIRA	LUFPA PALNIKA	ALEV TÜP	65320298	65320299	65320298	65320299
0240	ОГНЕВАЯ ГОТОВКА	CABEZA DE COMBUSTION	CABEÇA DE COMBUSTÃO	GŁOWICA SPALANIA	YAKIM KAFASI	65322556	65322557	65322556	65322557
0250	КРЕСТОВИНА	SOPORTE PORTAINYECTOR	ARANHA	WSPORNIK OBSADY DYSZY	GEÇİŞ YOLU	65320687	65320687	65320687	65320687
0260	ДЕРЖАТЕЛЬ ФОРСУНКИ	PORTAINYECTOR	PORTA-BICO	OBSADA DYSZY	AGİZLIK	65320707	65320707	65320707	65320707
0270	РАССЕКАТЕЛЬ	DIFUSOR	DIFUSOR	DYFUZOR	DIFÜZÖR	65320753	65320753	65320753	65320753
0280	РЕГУЛИРОВОЧНЫЙ ШТОК ОГНЕВОЙ ГОЛОВКИ	SOPORTE CABEZA DE COMBUSTION	VARETA REGULACÃO CABEÇA	DRAŻEK REGULACYJNY GŁOWICY	KAFAYAYAR RODU	65320183	65320184	65320183	65320184
0290	ОПЛАНЕЦ	BRIDA	FLANGE	KOŁNIERZ	FLANJ	65320972	65320972	65320972	65320972
0300	УПЛОТНИТЕЛЬНАЯ ПРОКЛАДКА	JUNTA	VEDANTE	USZCZELKA	GARNITÜR	65321099	65321099	65321099	65321099
0310	ЗАДНИЙ ДИСК	DISCO POSTERIOR	DISCO POSTERIOR	TARCZA TYLNA	ARKA DISK	65320724	65320724	65320724	65320724
0320	НАПРАВЛЯЮЩАЯ НАГРЕТАЕМОГО ВОЗДУХА	SOLAPA	SOLAPA	TŁUMIK	SUPRESÖR	65320621	65320621	65320621	65320621
0330	НАВИВКА ТРУБЫ	JUNTA DE TUBO	GUARNIÇÃO TUBO	USZCZELKA RURY	TÜP GARNITÜRÜ	65321065	65321065	65321065	65321065
0340	ТРУБА	TUBO	TUBO	RURA	TÜP	65321500	65321500	65325990	65325990
0350	КАТУШКА	BOBINA	BOBINA	CEWKA	BOBIN	65323767	65323767	65323767	65323767
0360	КЛАПАН	VALVULA	VALVOLA	ZAWÓR	GAZ VALFI	-	-	65325784	65325784



n°	НАИМЕНОВАНИЕ	DESCRIPCION	DESCRIÇÃO	OPIS	AÇIKLAMA	P2.130 L TEH KN	P2.130 L TEH KL	P2.130 L TEH SV KN	P2.130 L TEH SV KL
0010	НАБОС	BOMBA	BOMBA	POMPA	POMPA	3143663	3143664	3143661	3143682
0020	КАТУШКА	BOBINA	BOBINA	CEWKA	BOBINA	65325015	65325015	65325015	65325015
0030	КЛИМАН	VALVULA	VALVULA	ZAWÓR	GAZ VALFI	65323767	65323767	65323767	65323767
0040	МУФТА	ACOPLAMIENTO	JUNTA	ŁĄCZNIK	CONTA	65323744	65323744	65323744	65323744
0050	ФИТИНГ ДЛЯ ГИБК. ШЛАНГА	TUERCA	UNIAO PARA TUBO FLEXIVEL	ZŁACZKA	ESNEK MAŞON	65322920	65322920	65322920	65322920
0060	ГИБКИЙ ШЛАНГ	LATIGUILLLOS	TUBOS FLEXIVEIS	PRZEWOD GIĘTKI	ESNEK	65323216	65323216	65323216	65323216
0070	ФИЛЬТР	FILTRO	FILTRO	FILTR	FILTRE	65325046	65325046	65325046	65325046
0080	КОЖУХ	TAPA DE QUEMADOR	CAIXA	POKRYWA	BACA	65325974	65325974	65325974	65325974
0090	ДВИГАТЕЛЬ	MOTOR	MOTOR	SILNIK	MOTOR	65322873	65322873	65322873	65322873
0100	КОНДЕНСАТОР	CONDENSADOR	CONDENSADOR	KONDENSATOR	KONDANSATOR	65321857	65321857	65321857	65321857
0110	ТРАНСФОРМАТОР	TRANSFORMADOR	TRANSFORMADOR	TRANSFORMATOR	TRANSFORMATOR	65325000	65325000	65325000	65325000
0120	ДЕРЖАТЕЛЬ БЛОКА УПРАВЛЕНИЯ	SOPORTE	SUPORTE	WSPORNIK	DESTEK	65323257	65323257	65323257	65323257
0130	КОНТРОЛЬНАЯ АППАРАТУРА С КАБЕЛЯМИ	EQUIPO CONTROL LLAMA CON CABLES	EQUIPAMENTO COM CABOS	SPRZĘT Z OKABLOWANIEM	ANAHTARLI CIHAZ	65325251	65325251	65325251	65325251
0140	ФОТОРЕЗИСТОР	FOTORRESISTENCIA	FOTO-RESISTENCIA	FOTOREZYSTOR	FOTO-DAYANIKLILIK	65320083	65320083	65320083	65320083
0141	ФОТОРЕЗИСТОР	FOTORRESISTENCIA	FOTO-RESISTENCIA	FOTOREZYSTOR	FOTO-DAYANIKLILIK	65326434	65326434	65326434	65326434
0150	РАЗЪЕМ WIELAND	TOMA WIELAND	TOMADA WIELAND	GNAZDO WIELAND	WIELAND PRESI	65322070	65322070	65322070	65322070
0160	ШТЕКЕР WIELAND	ESPIA WIELAND	FICHA WIELAND	WTYCZKA WIELAND	WIELAND VALFI	65322069	65322069	65322069	65322069
0170	РАБОЧЕЕ КОЛЕСО ВЕНТИЛЯТОРА	VENTILADOR	VENTOINHA	WIRNIK	HAVALANDIRMA	65321770	65321770	65321770	65321770
0180	ВОЗДУШНАЯ ЗАПОНКА	REGISTRO AIRE	PERSIANA	ZASUWA	KAPAK	65325921	65325921	65325921	65325921
0190	КОЛЬЦЕВАЯ УПЛОТНИТЕЛЬНАЯ ПРОКЛАДКА	ORING	O-RING	ORING	O HALKASI	65321061	65321061	65321061	65321061
0200	ВОЗДУХОЗАБОР	TOMA DE AIRE	TAMPA	OSLONA	KAPAK (BAŞLIK)	65325918	65325918	65325918	65325918
0210	КАБЕЛЬ РОЗЖИГА	CABLE DE ENCENDIDO	CABO DE LIGAÇÃO	KABEL ZAPŁONOWY	ATEŞLEME KABLOSU	65325252	65325252	65325252	65325252
0220	ЭЛЕКТРОД РОЗЖИГА	ELECTRODO DE ENCENDIDO	ELETRODO DE LIGAÇÃO	KABEL ZAPŁONOWY	ATEŞLEME KABLOSU	65320924	65320924	65320924	65320924
0230	ТРУБА ЖАРОВАЯ	TUBO LLAMA	TUBEIRA	LUFPA PALNICA	ALEV TÜPÜ	65326103	65326103	65326103	65326103
0240	ОГНЕВАЯ ГОЛОВКА	CABEZA DE COMBUSTION	CABEÇA DE COMBUSTÃO	GŁOWICA SPALANIA	YAKIM KAFASI	65322558	65322558	65322558	65322558
0250	КРЕСТОВИНА	SOPORTE PORTAINYECTOR	ARANHA	WSPORNIK OBSADY DYSZY	GEÇİŞ YOLU	65320687	65320687	65320687	65320687
0260	ДЕРЖАТЕЛЬ ФОРСУНКИ	PORTAINYECTOR	PORTA-BICO	OBSADA DYSZY	AĞIZLIK	65320707	65320707	65320707	65320707
0270	РАССЕКАТЕЛЬ	DIFUSOR	DIFUSOR	DYFUZOR	DIFUZÖR	65320759	65320759	65320759	65320759
0280	РЕГУЛИРОВАТЕЛЬ ШТОК ОГНЕВОЙ ГОЛОВКИ	SOPORTE CABEZA DE COMBUSTION	VARETA REGULACÃO CABEÇA	DRAŻEK REGULACYJNY GŁOWICY	KAFKA AYAR RODU	65320187	65320188	65320187	65320188
0290	ФЛАНЦ	BRIDA	FLANGE	KOLNIERZ	FLANJ	65320972	65320972	65320972	65320972
0300	УПЛОТНИТЕЛЬНАЯ ПРОКЛАДКА	JUNTA	VEDANTE	USZCZELKA	GARNITÜR	65321109	65321109	65321109	65321109
0310	ЗАДНИЙ ДИСК	DISCO POSTERIOR	DISCO POSTERIOR	TARCZA TYLNA	ARKA DISK	65320726	65320726	65320726	65320726
0320	НАПРАВЛЯЮЩАЯ НАГНЕТАЕМОГО ВОЗДУХА	SOLAPA	SUPRESSOR	TŁUMIK	SUPRESOR	65320621	65320621	65320621	65320621
0330	НАВЯЖКА ТРУБЫ	JUNTA DE TUBO	GUARNIÇÃO TUBO	USZCZELKA RURY	TÜP GARNITÜRÜ	65321065	65321065	65321065	65321065
0340	ТРУБА	TUBO	TUBO	RUPA	TÜP	65321500	65321500	65321500	65321500
0350	КАТУШКА	BOBINA	BOBINA	CEWKA	BOBİN	65323767	65323767	65323767	65323767
0360	КЛИМАН	VALVULA	VALVULA	ZAWÓR	GAZ VALFI	65323765	65323765	65323765	65323765
0370	КАТУШКА	BOBINA	BOBINA	CEWKA	BOBİN	65325784	65325784	65325784	65325784

Lined writing area consisting of numerous horizontal lines for text entry.



Lined writing area consisting of numerous horizontal lines for text entry.

Lined writing area consisting of numerous horizontal lines for text entry.



elco

К О Н Т А К Т Ы

Distributor in Russia "Teplopartner" LTD
Russia, Krasnodar city, Stasova street,184, office 4
Tel./fax.: 8 (861) 234 23 83, +7 (961) 854 41 24
www.gorelka-kotel.ru info@gorelka-kotel.ru