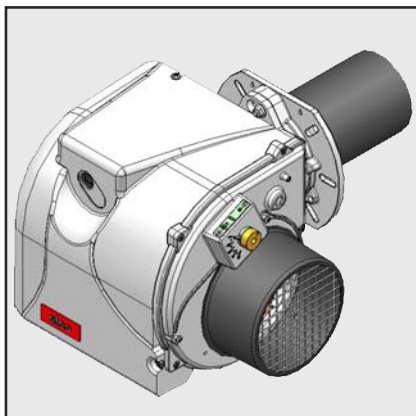


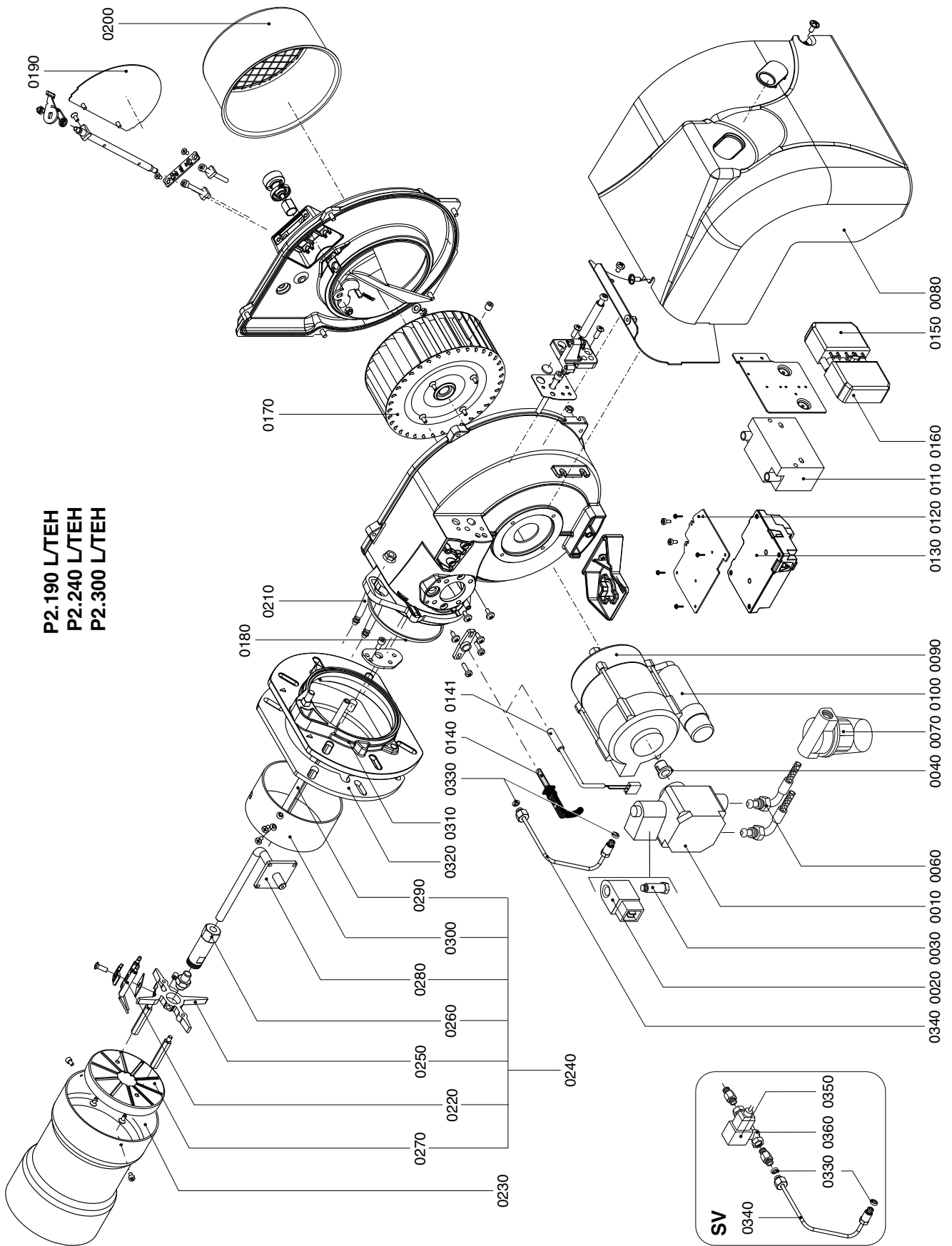
P2.190 L/TEH
P2.240 L/TEH
P2.300 L/TEH

elco



Запчасти
Piezas de recambio
Peças de substituição
Części zamienne
Yedek parçalar

CB-P2.190 L- TEH KN	3143665
CB-P2.190 L- TEH KL	3143666
CB-P2.190 L- TEH SV KN	3143683
CB-P2.190 L- TEH SV KL	3143684
CB-P2.240 L- TEH KN	3143670
CB-P2.240 L- TEH KL	3143671
CB-P2.240 L- TEH SV KN	3143685
CB-P2.240 L- TEH SV KL	3143686
CB-P2.300 L- TEH KN	3143673
CB-P2.300 L- TEH KL	3143674
CB-P2.300 L- TEH SV KN	3143687
CB-P2.300 L- TEH SV KL	3143688



P2.190 L/TEH
P2.240 L/TEH
P2.300 L/TEH



№	НАИМЕНОВАНИЕ	DESCRIPCION	DESCRICAÇÃO	OPIS	AÇIKLAMA	P. 2.190 L/TEH KN		P. 2.240 L/TEH KN		P. 2.300 L/TEH KN	
0010	НАСОС	БОМБА	BOBINA	BOBINA	BOBINA	3143665	3143670	3143665	3143670	3143665	3143670
0020	КАТУШКА	BOBINA	BOBINA	CEVKA	SUNTEC ASV 47 A	65325111	65325111	65325111	65325111	65325111	65325111
0030	КЛАПАН	VALVULA	VALVULA	ZAVOR	SUNTEC	65323767	65323767	65323767	65323767	65323767	65323767
0040	ИМОНТА	ACOPLAMIENTO	JUNTA	LAZCNIK	SUNTEC	65323744	65323744	65323744	65323744	65323744	65323744
0050	ФЛИТИНГ ДЛЯ ГИВК ШТАНТА	TUERCA	UNIÃO PARA TUBO FLEXÍVEL	LAZCNIK	ESNEK MAŞON	-	-	-	-	-	-
0060	ГИБКИЙ ШЛИНГ	LATIGUILLAS	TUBOS FLEXÍVEIS	PRZEWOD GIĘTKI	ESNEK	65323216	65323216	65323216	65323216	65323216	65323216
0070	ФИЛЬТР	FILTRO	FILTRO	FILTR	FILTRE	65325046	65325046	65325046	65325046	65325046	65325046
0080	КОЖУХ	TAPA DE QUEMADOR	CAIXA	POKRYWA	BACA	65325982	65325982	65325982	65325982	65325982	65325982
0090	ДВИГАТЕЛЬ	MOTOR	MOTOR	SILNIK	MOTOR	65322873	65322873	65322873	65322873	65322873	65322873
0100	КОНДЕНСАТОР	CONDENSADOR	CONDENSADOR	KONDENSATOR	KONDANSATOR	65321857	65321857	65321857	65321857	65321857	65321857
0110	ТРАНСФОРМАТОР	TRANSFORMADOR	TRANSFORMADOR	TRANSFORMATOR	TRANSFORMATOR	65323257	65323257	65323257	65323257	65323257	65323257
0120	ДЕРЖАТЕЛЬ БЛОКА УПРАВЛЕНИЯ	SOPORTE	SOPORTE	WSPORNIK	DESTEK	65325251	65325251	65325251	65325251	65325251	65325251
0130	КОНТРОЛЬНАЯ АППАРАТУРА С КАБЕЛЯМИ	EQUIPO CONTROL LLAMA CON CABLES	EQUIPAMENTO COM CABOS	SPRZĘT Z OKABLOWANIEM	ANAHTARLI CIHAZ	65326081	65326081	65326081	65326081	65326081	65326081
0140	ФОТОРЕЗИСТОР	FOTORRESISTENCIA	FOTORRESISTENCIA	FOTOREZYSTOR	FOTO-DAYANIKLILIK	65320083	65320083	65320083	65320083	65320083	65320083
0141	ФОТОРЕЗИСТОР	FOTORRESISTENCIA	FOTORRESISTENCIA	FOTOREZYSTOR	FOTO-DAYANIKLILIK	65326434	65326434	65326434	65326434	65326434	65326434
0150	РАЗЪЕМ WIELAND	TOMA WIELAND	TOMADA WIELAND	GNIAZDO WIELAND	WIELAND PRESI	65322070	65322070	65322070	65322070	65322070	65322070
0160	ШТЕКЕР WIELAND	ESPIA WIELAND	FICHA WIELAND	WTYCZKA WIELAND	WIELAND VALFI	65322069	65322069	65322069	65322069	65322069	65322069
0170	РАБОЧЕЕ КОЛЕСО ВЕНТИЛЯТОРА	VENTILADOR	VENTOINHA	WIRNIK	HAVALANDIRMA	65323819	65323819	65323819	65323819	65323819	65323819
0180	КОЛЬЦЕВАЯ УПЛОТНИТЕЛЬНАЯ ПРОКЛАДКА	ORING	O-RING	ORING	O HALKASI	65323820	65323820	65323820	65323820	65323820	65323820
0190	ВОЗДУШНАЯ ЗАСЛОНКА	REGISTRO AIRE	PERSIANA	ZASUWA	KAPAK	65321061	65321061	65321061	65321061	65321061	65321061
0200	ВОЗДУХОЗАБОР	TOMA DE AIRE	TAMPA	OSLONA	KAPAK (BAŞLIK)	65320552	65320552	65320552	65320552	65320552	65320552
0210	КАБЕЛЬ РОЗЖИГА	CABLE DE ENCENDIDO	CABO DE LIGAÇÃO	ELEKTRODO DE LIGAÇÃO	ATEŞLEME KABLOSU	65325264	65325264	65325264	65325264	65325264	65325264
0220	ЭЛЕКТРОД РОЗЖИГА	ELECTRODO DE ENCENDIDO	ELEKTRODO DE LIGAÇÃO	ELEKTRODA ZAPLONOWA	ATEŞLEME ELEKTROTU	65320924	65320924	65320924	65320924	65320924	65320924
0230	ТРУБА ЖАРОВЯ	TUBO LLAMA	TUBEIRA	LUFPA PALNIKA	ALEY TUP	65320376	65320376	65320376	65320376	65320376	65320376
0240	ОГНЕВАЯ ГОЛОВКА	CABEZA DE COMBUSTION	CABEÇA DE COMBUSTÃO	GLOWICA SPALANIA	YAKIM KAFASI	65322566	65322566	65322566	65322566	65322566	65322566
0250	КРЕСТОВИНА	SOPORTE PORTAINYECTOR	ARANHA	WSPORNIK OBSADY DYSZY	GEÇİŞ YOLU	65320692	65320692	65320692	65320692	65320692	65320692
0260	ДЕРЖАТЕЛЬ ФОРСУНКИ	PORTAINYECTOR	PORTA-BICO	OBSADA DYSZY	AĞIZLIK	65320707	65320707	65320707	65320707	65320707	65320707
0270	РАСДЕКАТЕЛЬ	DIFUSOR	DIFUSOR	DYFUZOR	DIFUZÖR	65320789	65320789	65320789	65320789	65320789	65320789
0280	РЕГУЛИРОВОЧНЫЙ ШТОК ОГНЕВОЙ ГОЛОВКИ	SOPORTE CABEZA DE COMBUSTION	VAFETA REGULACÃO CABEÇA	DRAŻEK REGULACYJNY GŁOWICY	KAFAYAR RODU	65320191	65320191	65320191	65320191	65320191	65320191
0290	КРЕПЕЖНАЯ ТРУБКА МАНЖЕТЫ	SOPORTE DEL CILINDRO DE AJUSTE DEL AIRE	HASTE DE SUORTE FAIXA	DRAŻEK WSPORCZY OPASKI	KAYIŞ DESTEK RODU	65320195	65320195	65320195	65320195	65320195	65320195
0300	МАНЖЕТА	CILINDRO DE AJUSTE DEL AIRE	FAIXA	OPASKA	KAYIŞ	65320224	65320224	65320224	65320224	65320224	65320224
0310	ФЛАНЕЦ	BRIDA	FLANGE	KOLNIERZ	FLANJ	65320970	65320970	65320970	65320970	65320970	65320970
0320	УПЛОТНИТЕЛЬНАЯ ПРОКЛАДКА	JUNTA	VEDANTE	USZCZELKA	GARNITÜR	65321106	65321106	65321106	65321106	65321106	65321106
0330	НАБВКА ТРУБЫ	JUNTA DE TUBO	GUARNIÇÃO TUBO	USZCZELKA RURY	TUP GARNITÜRÜ	65321065	65321065	65321065	65321065	65321065	65321065
0340	ТРУБА	TUBO	TUBO	RURA	TUP	65321504	65321504	65321504	65321504	65321504	65321504

N°	НАИМЕНОВАНИЕ	DESCRIPCION	DESCRICAÇÃO	OPIS	AÇIKLAMA	P. 2.190 L/TEH KL	P. 2.240 L/TEH KL	P. 2.300 L/TEH KL
0010	НАСОС	BOMBA	BOMBA	POMPA	POMPA	3143666	3143671	3143674
0020	КАТУШКА	BOBINA	BOBINA	CEWKA	BOBINA	65325111	65325111	65325111
0030	КЛАПАН	VALVULA	VALVULA	ZAWOR	GAZ VALFI	65323767	65323767	65323767
0040	МУФТА	ACOPLAMIENTO	JUNTA	ŁĄCZNIK	CONITA	65323744	65323744	65323744
0050	ФИЛИНГ ДЛЯ ГИБК ШЛАНГА	TUERCA	UNIÃO PARA TUBO FLEXIVEL	ZŁĄCZKA	ESNEK MAŞON	65322920	65322920	65322920
0060	ГИБКИЙ ШЛАНГ	LATIGUILLOS	TUBOS FLEXIVEIS	PRZEWOD GIĘTKI	ESNEK	65323216	65323216	65323216
0070	ФИЛЬТР	FILTRO	FILTRO	FILTR	FILTRE	65325046	65325046	65325046
0080	КОЖУХ	TAPA DE QUEMADOR	CAIXA	POKRYWA	BACA	65325982	65325982	65325982
0090	ДВИГАТЕЛЬ	MOTOR	MOTOR	SILNIK	MOTOR	130 W	-	-
0100	КОНДЕНСАТОР	CONDENSADOR	CONDENSADOR	KONDENSATOR	KONDANSATÖR	200 W	65322876	65322876
0110	ТРАНСФОРМАТОР	TRANSFORMADOR	TRANSFORMADOR	TRANSFORMATOR	TRANSFORMATÖR	65323257	65323257	65323257
0120	ДЕРЖАТЕЛЬ БОКА ПРИВЛЕЧЕНИЯ	SOPORTE	SOPORTE	WSPORNIK	DESTEK	65325251	65325251	65325251
0130	КОНТРОЛЬНАЯ АППАРАТУРА С КАБЕЛЯМИ	EQUIPO CONTROL LLAMA CON CABLES	EQUIPAMENTO COM CABOS	SPRZĘT Z OKABLOWANIEM	ANAHTARLI CIHAZ	65326081	65326081	65326081
0140	ФОТОРЕЗИСТОР	FOTORRESISTENCIA	FOTO-RESISTENCIA	FOTOREZYSTOR	FOTO-DAYANIKLILIK	65320083	65320083	65320083
0141	ФОТОРЕЗИСТОР	FOTORRESISTENCIA	FOTO-RESISTENCIA	FOTOREZYSTOR	FOTO-DAYANIKLILIK	65326434	65326434	65326434
0150	РАЗЪЕМ WIELAND	TOMA WIELAND	TOMADA WIELAND	GNIAZDO WIELAND	WIELAND PRESI	65322070	65322070	65322070
0160	ШТЕКЕР WIELAND	ESPIA WIELAND	FICHA WIELAND	WTYCZKA WIELAND	WIELAND VALFI	65322069	65322069	65322069
0170	РАБОЧЕЕ КОЛЕСО ВЕНТИЛЯТОРА	VENTILADOR	VENTOINHA	WIRNIK	HAVALANDIRMA	160 x 52	-	-
0180	КОЛЬЦЕВАЯ УПЛОТНИТЕЛЬНАЯ ПРОКЛАДКА	ORING	O-RING	ORING	O HALKASI	160 x 62	65323820	65323820
0190	ВОЗДУШНАЯ ЗАПОНКА	REGISTRO AIRE	PERSIANA	ZASUWA	KAPAK	65321061	65321061	65321061
0200	ВОЗДУХОЗАБОР	TOMA DE AIRE	TAMPA	OSLONA	KAPAK (BAŞLIK)	65321223	65321223	65321223
0210	КАБЕЛЬ РОЗЖИГА	CABLE DE ENCENDIDO	CABO DE LIGAÇÃO	KABEL ZAPLONOWY	ATEŞLEME KABLOSU	65320552	65320552	65320552
0220	ЭЛЕКТРОД РОЗЖИГА	ELECTRODO DE ENCENDIDO	ELECTRODO DE LIGAÇÃO	ELEKTRODA ZAPLONOWA	ATEŞLEME ELEKTROTU	65325277	65325277	65325277
0230	ТРУБА ЖАРОВАЯ	TUBO LLAMA	TUBEIRA	LUFPA PALNIKA	ALEV TUP	65320924	65320924	65320924
0240	ОТНЕВАЯ ГОЛОВКА	CABEZA DE COMBUSTION	CABEÇA DE COMBUSTÃO	GŁOWICA SPALANIA	YAKIMI KAFASI	65320377	65320377	65320377
0250	КРЕСТОВИНА	SOPORTE PORTAINYECTOR	ARANHA	WSPORNIK OBSADY DYSZY	GEÇİŞ YOLU	65320692	65320690	65320690
0260	ДЕРЖАТЕЛЬ ФОРСУНКИ	PORTAINYECTOR	PORTA-BICO	OBSADA DYSZY	AĞIZLIK	65320707	65320707	65320707
0270	РАСРЕКАТЕЛЬ	DIFUSOR	DIFUSOR	DYFUZOR	DIFÜZÖR	65320790	65320789	65320790
0280	РЕГУЛИРУЮЩИЙ ШТОК ОПНЕВОЙ ГОЛОВКИ	SOPORTE CABEZA DE COMBUSTION	VARETA REGULACÃO CABEÇA	DRAŻEK REGULACYJNY GŁOWICY	KAFAYAR RODU	65320192	65320192	65320192
0290	КРЕПЕЖНАЯ ТРУБКА МАНЖЕТЫ	SOPORTE DEL CILINDRO DE AJUSTE DEL AIRE	HASTE DE SUPORTE FAIXA	DRAŻEK WSPORCZY OPASKI	KAYIŞ DESTEK RODU	65320196	65320196	65320196
0300	МАНЖЕТА	CILINDRO DE AJUSTE DEL AIRE	FAIXA	OPASKA	KAYIŞ	65320224	65320224	65320224
0310	ФЛАНЦ	BRIDA	FLANGE	KOENIERZ	FLANJ	65320970	65320971	65320971
0320	УПЛОТНИТЕЛЬНАЯ ПРОКЛАДКА	JUNTA	VEDANTE	USZCZELKA	GARNİTÜR	65321105	65321106	65321106
0330	НАБЕВКА ТРУБЫ	JUNTA DE TUBO	GUARNIÇÃO TUBO	USZCZELKA RURY	TUP GARNİTÜRÜ	65321085	65321085	65321085
0340	ТРУБА	TUBO	TUBO	RURA	TUP	65321504	65321504	65321504



P 2.190 L/TEH KN SV		P 2.240 L/TEH KN SV		P 2.300 L/TEH KN SV	
N°	НАИМЕНОВАНИЕ	DESCRIÇÃO	OPIS	ACIKLAMA	
0010	НАСОС	БОМБА	ПОМПА	POMPA	3143683 3143685 3143687
0020	КАТУШКА	БОБИНА	CEWKA	BOBIN	65325111 65323767 65323767
0030	КЛАПАН	ВАЛВУЛА	ZAWOR	GAZ VALFI	65323744 65323744 65323744
0040	МУФТА	ЮНТА	LACZNIK	CONTA	65322920 65322920 65322920
0050	ФТИНГ ДИЯТИВСК ШЛАНГА	ТУЕРСА	ESNEK MASON	ESNEK MASON	- - -
0060	ГИБКИЙ ШЛАНГ	LATIGUILLIOS	PRZEWOD GIĘTKI	PARIGI NW 4 MG	65323216 65323216 65323216
0070	ФИЛЬТР	FILTRO	FILTR	FILTRE	65325046 65325046 65325046
0080	КОЖУХ	TAPA DE QUEMADOR	POKRYWA	BACA	65325982 65325982 65325982
0090	ДВИГАТЕЛЬ	MOTOR	MOTOR	MOTOR	130 W 130 W 130 W
0100	КОНДЕНСАТОР	CONDENSADOR	KONDENSATOR	KONDANSATOR	65321857 65321857 65321857
0110	ТРАНСФОРМАТОР	TRANSFORMADOR	TRANSFORMATOR	TRANSFORMATOR	65323257 65323257 65323257
0120	ДЕРЖАТЕЛЬ БЛОКА ПРЯВЛЕНИЯ	SOPORTE	WSPORNIK	DESTEK	65325251 65325251 65325251
0130	КОНТРОЛЬНАЯ АППАРАТУРА С КАБЕЛЯМИ	EQUIPO CONTROL LLAMA CON CABLES	SPRZĘT Z OKABLOWANIEM	ANAHTARLI GHAZ	65326082 65326082 65326082
0140	ФОТОРЕЗИСТОР	FOTORRESISTENCIA	FOTOREZYSTOR	FOTO-DAYANIKILIK	65320083 65320083 65320083
0141	ФОТОРЕЗИСТОР	FOTORRESISTENCIA	FOTOREZYSTOR	FOTO-DAYANIKILIK	65326434 65326434 65326434
0150	РАЗЪЕМ WIELAND	TOMA WIELAND	GNIAZDO WIELAND	WIELAND PRESI	65322070 65322070 65322070
0160	ШТЕКЕР WIELAND	ESPIA WIELAND	WTYCZKA WIELAND	WIELAND VALFI	65322069 65322069 65322069
0170	РАБОЧЕЕ КОЛЕСО ВЕНТИЛЯТОРА	VENTILADOR	WIRNIK	HAVALANDIRMA	160 x 52 160 x 52 160 x 52
0180	КОЛЬЦЕВАЯ УПЛОТНИТЕЛЬНАЯ ПРОКЛАДКА	ORING	ORING	O HALKASI	65323820 65323820 65323820
0190	ВОЗДУШНАЯ ЗАСЛОНКА	REGISTRO AIRE	PERSIANA	KAPAK	65321061 65321061 65321061
0200	ВОЗДУХОЗАБОР	TOMA DE AIRE	OSLONA	KAPAK (BAŞLIK)	65321223 65321223 65321223
0210	КАБЕЛЬ РОЗЖИГА	CABLE DE ENCENDIDO	KABEL ZAPLONOWY	ATEŞLEME KABLOSU	65320552 65320552 65320552
0220	ЭЛЕКТРОД РОЗЖИГА	ELECTRODO DE ENCENDIDO	ELEKTRODA ZAPLONOWA	ATEŞLEME ELEKTROTU	65325264 65325264 65325264
0230	ТРУБА ЖАРОВАЯ	TUBO LLAMA	TUBEIRA	ALEY TÜP	65320924 65320924 65320924
0240	ОГНЕВАЯ ГОЛОВКА	CABEZA DE COMBUSTION	GLOWICKA SPALANIA	YAKIM KAFASI	65320396 65320396 65320396
0250	КРЕСТОВИНА	SOPORTE PORTAINYECTOR	ARANHA	WSPORNIK OBSADY DYSZY	65322566 65322566 65322566
0260	ДЕРЖАТЕЛЬ ПОРСУНКИ	PORTAINYECTOR	PORTA-BICO	AGIZLIK	65320690 65320690 65320690
0270	РАССЕКАТЕЛЬ	DIFUSOR	DIFUZOR	DIFUZOR	65320707 65320707 65320707
0280	РЕГУЛИРОВОЧНЫЙ ШТОК ОГНЕВОЙ ГОЛОВКИ	SOPORTE CABEZA DE COMBUSTION	YARETA REGULACIÓ CABEÇA	KAFAYAR RODU	65320789 65320789 65320789
0290	КРЕПЕЖНАЯ ТРУБА МАНЖЕТЫ	SOPORTE DEL CILINDRO DE AJUSTE DEL AIRE	HASTE DE SUPORTE FAIXA	KAYIŞ DESTEK RODU	65320191 65320191 65320191
0300	МАНЖЕТА	CILINDRO DE AJUSTE DELAIRE	FAIXA	KAYIŞ	65320195 65320195 65320195
0310	ФЛАНЦ	BRIDA	FLANGE	FLANJ	65320225 65320225 65320225
0320	УПЛОТНИТЕЛЬНАЯ ПРОКЛАДКА	JUNTA	VEDANTE	GARNITÜR	65320970 65320970 65320970
0330	НАВИВКА ТРУБЫ	JUNTA DE TUBO	GUARNICIÓ TUBO	TÜP GARNITÜRÜ	65321105 65321106 65321106
0340	ТРУБА	TUBO	TUBO	TÜP	65321065 65321065 65321065
0350	КАТУШКА	БОБИНА	CEWKA	BOBIN	65326011 65326011 65326011
0360	КЛАПАН	ВАЛВУЛА	ZAWOR	VALFI	65323767 65323767 65323767
				DELTA	65323765 65323765 65323765
				DELTA	65325784 65325784 65325784

N°	НАИМЕНОВАНИЕ	DESCRIPCION	DESCRIÇÃO	OPIS	АЧІКАМА	P 2.190 L/TEH KL SV	P 2.240 L/TEH KL SV	P 2.300 L/TEH KL SV
0010	НАСОС	BOMBA	BOMBA	POMPA	POMPA	3143684	3143686	3143688
0020	КАТУШКА	BOBINA	BOBINA	CEWKA	BOBINA	65325111	65325111	65325111
0030	КЛАПАН	VALVULA	VALVULA	ZAWÓR	GAZ VALFI	65323767	65323767	65323767
0040	МУФТА	ACORPLAMIENTO	JUNTA	ŁACZNIK	CONTA	65323744	65323744	65323744
0050	ФТИНГ ДЛЯ ГИБК. ШЛАНГА	TUERCA	UNIÃO PARA TUBO FLEXIVEL	ZŁĄCZKA	ESNEK MAŞON	65322920	65322920	65322920
0060	ГИБКИЙ ШЛАНГ	LATIGUILLLOS	TUBOS FLEXIVEIS	PRZEWOĐ GIĘTKI	ESNEK	65323216	65323216	65323216
0070	ФИЛТР	FILTRO	FILTRO	FILTR	FILTRE	65325046	65325046	65325046
0080	КОЖУХ	TAPA DE QUEMADOR	CAIXA	POKRYWA	BACA	65325982	65325982	65325982
0090	ДВИГАТЕЛЬ	MOTOR	MOTOR	SILNIK	MOTOR	130 W	-	-
						200 W	65322876	65322876
0100	КОНДЕНСАТОР	CONDENSADOR	CONDENSADOR	KONDENSATOR	KONDANSATOR	65321857	-	-
						6.3 µF AEG	65325000	65325000
						6 µF AEG	65321850	65321850
0110	ТРАНСФОРМАТОР	TRANSFORMADOR	TRANSFORMADOR	TRANSFORMATOR	TRANSFORMATOR	65323257	65323257	65323257
0120	ДЕРЖАТЕЛЬ БЛОКА УПРАВЛЕНИЯ	SOPORTE	SUPOORTE	WSPORNIK	DESTEK	65325251	65325251	65325251
0130	КОНТРОЛЬНАЯ АППАРАТУРА С КАБЕЛЯМИ	EQUIPO CONTROL LLAMA CON CABLES	EQUIPAMENTO COM CABOS	SPRZĘT Z OKABLOWANIEM	ANAHTARLI ÇIHAZ	65326082	65326082	65326082
0140	ФОТОРЕЗИСТОР	FOTORRESISTENCIA	FOTO-RESISTENCIA	FOTOREZYSTOR	FOTO-DAYANIKLILIK	65320083	65320083	65320083
0141	ФОТОРЕЗИСТОР	FOTORRESISTENCIA	FOTO-RESISTENCIA	FOTOREZYSTOR	FOTO-DAYANIKLILIK	65326434	65326434	65326434
0150	РАЗЪЕМ WIELAND	TOMA WIELAND	TOMADA WIELAND	GNIAZDO WIELAND	WIELAND PRESI	65322070	65322070	65322070
0160	ШТЕКЕР WIELAND	ESPIJA WIELAND	FICHA WIELAND	WTYCZKA WIELAND	WIELAND VALFI	65322069	65322069	65322069
0170	РАБОЧЕЕ КОЛЕСО ВЕНТИЛЯТОРА	VENTILADOR	VENTOINHA	WIRNIK	HAVALANDIRMA	160 x 52	-	-
						160 x 62	65323820	65323820
0180	КОЛЬЦЕВАЯ УПЛОТНИТЕЛЬНАЯ ПРОКЛАДКА	ORING	O-RING	ORING	O HALKASI	65321061	65321061	65321061
0190	ВОЗДУШНАЯ ЗАПОНКА	REGISTRO AIRE	PERSIANA	ZASUWA	KAPAK	65321223	65321223	65321223
0200	ВОЗДУХОЗАБОР	TOMA DE AIRE	TAMPA	OSLONA	KAPAK (BAŞLIK)	65320552	65320552	65320552
0210	КАБЕЛЬ РОЗЖИГА	CABLE DE ENCENDIDO	CABO DE LIGAÇÃO	KABEL ZAPŁONOWY	ATEŞLEME KABLOSU	65325277	65325277	65325277
0220	ЭЛЕКТРОД РОЗЖИГА	ELECTRODO DE ENCENDIDO	ELETRODO DE LIGAÇÃO	ELEKTRODA ZAPŁONOWA	ATEŞLEME ELEKTROTU	65320924	65320924	65320924
0230	ТРУБА ЖАРОВОЯ	TUBO LLAMA	TUBEIRA	LUFA PALNIKA	ALEV TUP	65320397	65320397	65320397
0240	ОГНЕВАЯ ГОЛОВКА	CABEZA DE COMBUSTIÓN	CABEÇA DE COMBUSTÃO	GLOWICZA SPALANIA	YAKIM KAFASI	65325376	65322568	65325375
0250	КРЕСТОВИНА	SOPORTE PORTAINYECTOR	APANHIA	WSPORNIK OBSADY DYSZY	GEÇİŞ YOLU	65320690	65320690	65320690
0260	ДЕРЖАТЕЛЬ ФОРСУНКИ	PORTAINYECTOR	PORTA-BICO	OBSADA DYSZY	AGIZLIK	65320707	65320707	65320707
0270	РАССЕКАТЕЛЬ	DIFUSOR	DIFUSOR	DYFUZOR	DIFUZÖR	65326086	65320789	65320790
0280	РЕГУЛИРОВОЧНЫЙ ШТОК ОГНЕВОЙ ГОЛОВКИ	SOPORTE CABEZA DE COMBUSTION	VARETA REGULACIÓN CABEÇA	DRAŻEK REGULACYJNY GLOWICY	KAFAYAYAR RODU	65320192	65320192	65320192
0290	КРЕПЕЖНАЯ ТРУБКА МАНЖЕТЫ	SOPORTE DEL CILINDRO DE AJUSTE DEL AIRE	HASTE DE SUPORTE FAIXA	DRAŻEK WSPORCZY OPASKI	KAYIŞ DESTEK RODU	65320196	65320196	65320196
0300	МАНЖЕТА	CILINDRO DE AJUSTE DELAIRE	FAIXA	OPASKA	KAYIŞ	65320225	65320224	65320224
0310	ФЛАНЕЦ	BRIDA	FLANGE	KÖLNIERZ	FLANJ	65320970	65320971	65320971
0320	УПЛОТНИТЕЛЬНАЯ ПРОКЛАДКА	JUNTA	VEDANTE	USZCZELKA	GARNİTÜR	65321105	65321106	65321106
0330	НАВИВКА ТРУБЫ	JUNTA DE TUBO	GUARNIÇÃO TUBO	USZCZELKA RURY	TUP GARNİTÜRÜ	65321065	65321065	65321065
0340	ТРУБА	TUBO	TUBO	RURA	TUP	65326011	65326011	65326011
0350	КАТУШКА	BOBINA	BOBINA	CEWKA	BOBİN	65323767	65323767	65323767
						DELTA	65323765	65323765
0360	КЛАПАН	VALVULA	VALVULA	ZAWÓR	VALFI	65325784	65325784	65325784



elco

К О Н Т А К Т Ы

Distributor in Russia "Teplopartner" LTD
Russia, Krasnodar city, Stasova street,184, office 4
Tel./fax.: 8 (861) 234 23 83, +7 (961) 854 41 24
www.gorelka-kotel.ru info@gorelka-kotel.ru