

VG 1.40
VG 1.55
VG 1.85

elco



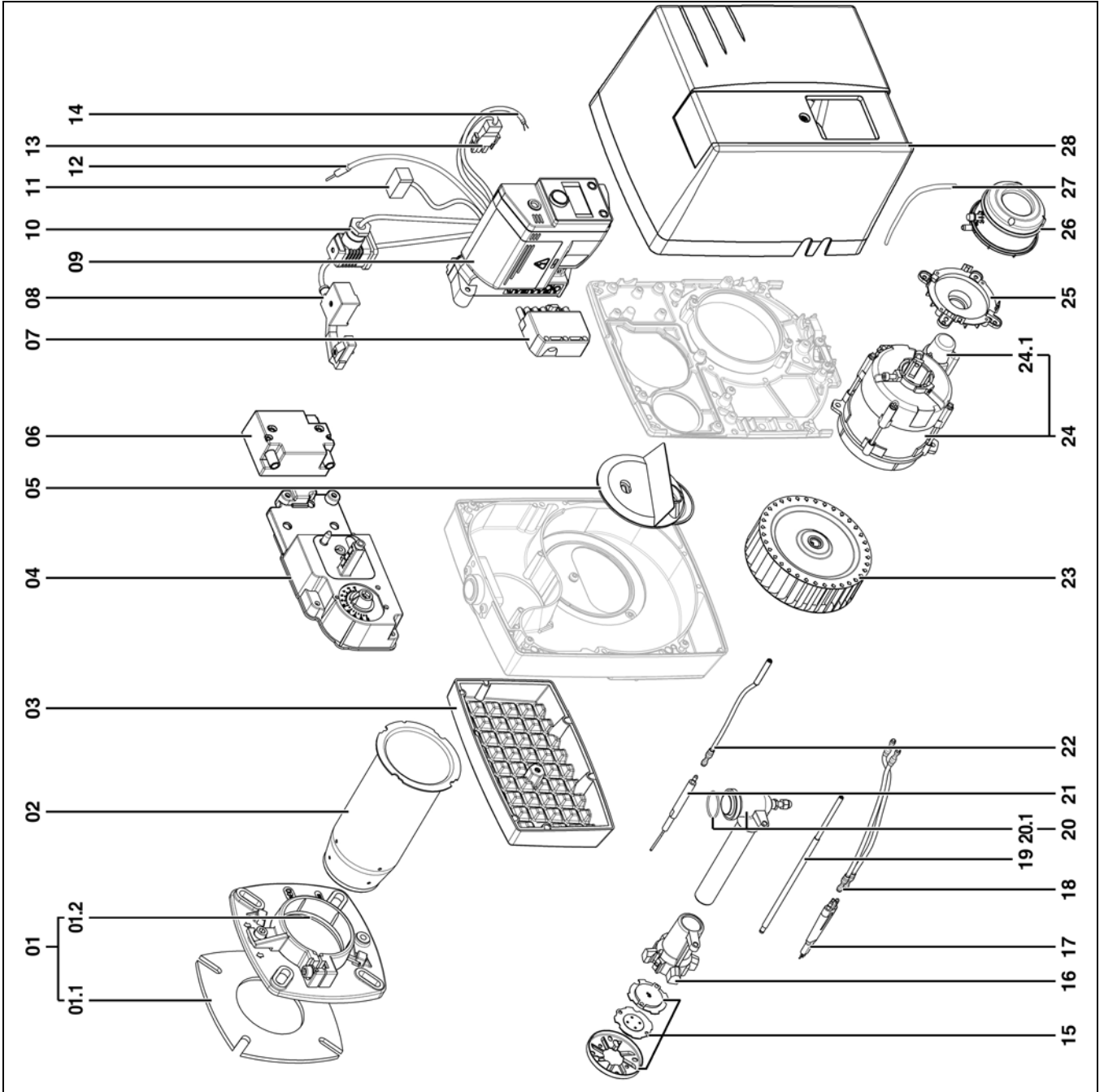
Запчасти
Piezas de recambio
Ανταλλακτικά
Części zamienne
Yedek parçalar



VG 1.40	3832635
VG 1.55	3832636
VG 1.85	3832637

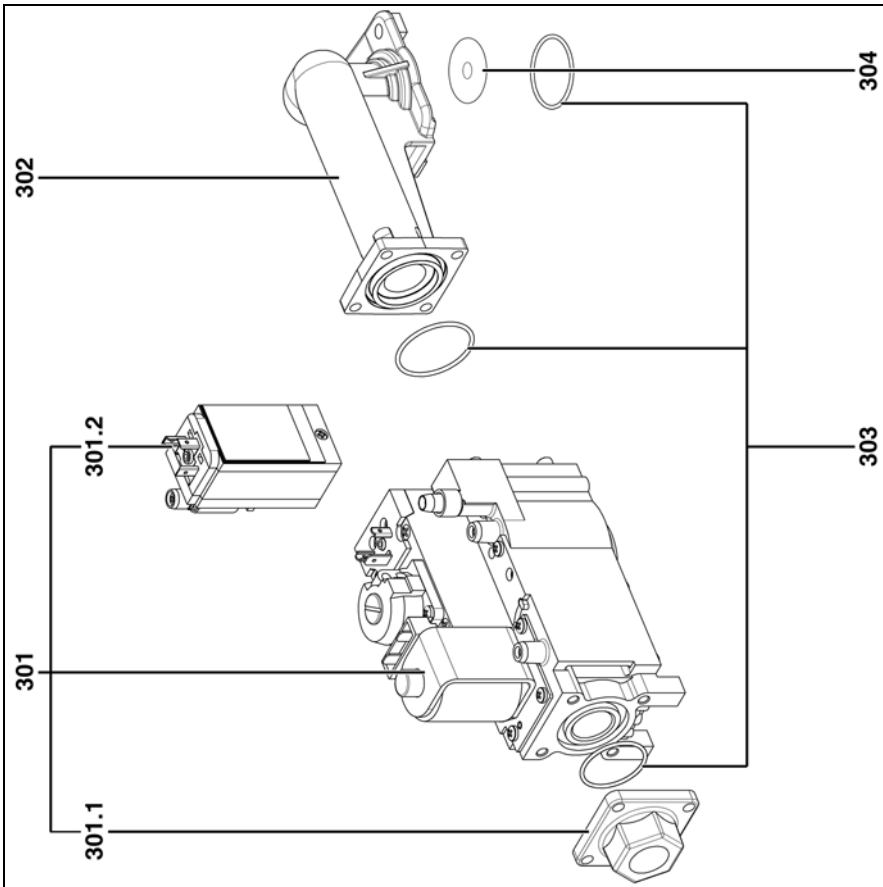


Pos.	Art. Nr.
01	VG 1.40/55 Ø80
	VG 1.85 Ø90
01.1	VG 1.40/55 Ø80
	VG 1.85 Ø90
01.2	VG 1.40/55 Ø80
	VG 1.85 Ø90
02	VG 1.40/55 Ø63/80 L:177
	VG 1.85 Ø75/90 L:192
03	VG 1.40/55
	VG 1.85
04	VG 1.40/55/85
05	VG 1.40
	VG 1.55
	VG 1.85
06	VG 1.40/55/85
07	VG 1.40/55/85
08	VG 1.40/55
	VG 1.85
09	VG 1.40/55/85
10	VG 1.40/55
	VG 1.85
11	VG 1.40/55/85
12	VG 1.40/55/85
13	VG 1.40/55/85
14	VG 1.40/55
15	VG 1.40/55
	VG 1.85
16	VG 1.40/55
	VG 1.85
17	VG 1.40/55/85
18	VG 1.40/55/85
19	VG 1.40/55
	VG 1.85
20	VG 1.40/55
	VG 1.85
20.1	VG 1.40/55/85
21	VG 1.40/55/85
22	VG 1.40/55/85
23	VG 1.40/55 Ø133x42
	VG 1.85 Ø133x62
24	VG 1.40/55/85
24.1	VG 1.40/55/85
25	VG 1.40/55/85
26	VG 1.40/55/85
27	VG 1.40/55/85
28	VG 1.40/55/85

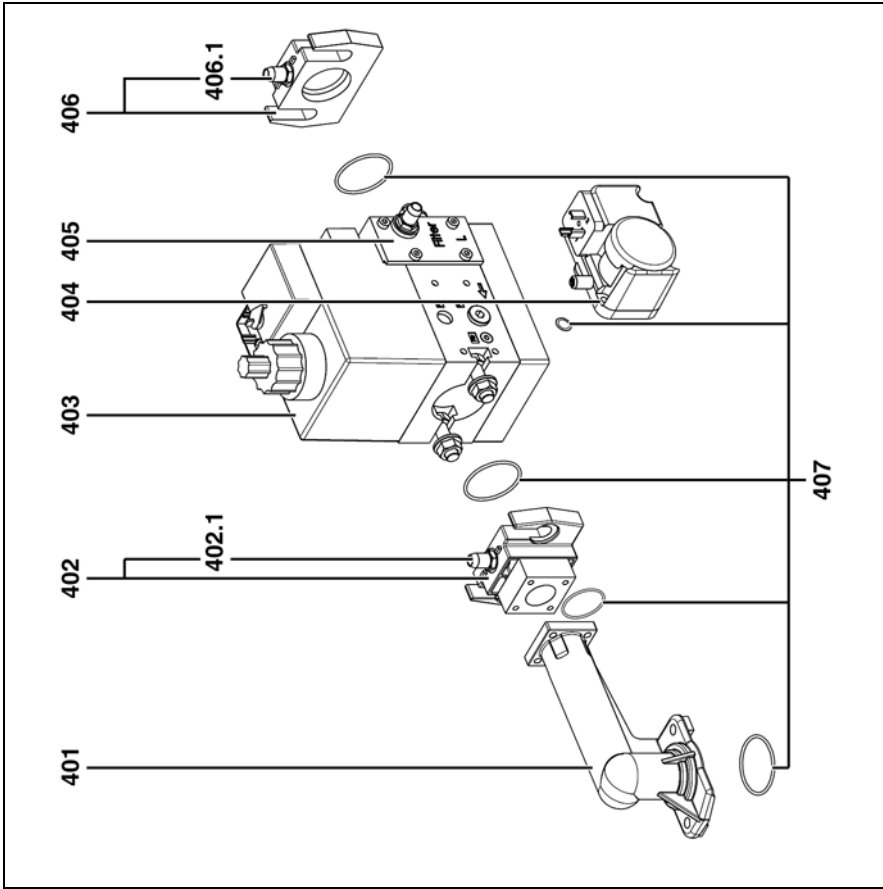


Pos.	Назначение	Denominación	Περιγραφή	Opis	Tanım
01	Дополнительное оборудование для котла	Accesorios de la caldera	Φλάντζα λέβητα	Aksesoria do kotła	Kazan aksesuarları
01.1	Прокладка передней панели	Junta del frontal	Στεγανωτικό φλάντζας	Przednia uszczelka	Ön yüz contası
01.2	Плетеная прокладка	Junta trenzada	Στεγανωτικό κορδόνι	Uszczelka pleciona	Örülü conta
02	Наконечник	Contera	Φλογοσωλήνας	Nasadka	Uç
03	Воздушная камера	Caja de aire	Κουτί αέρα	Obudowa układu powietrza	Hava kutusu
04	Комплект панели управления	Kit del panel de control	Κιτ ελέγχου αέρα	Zestaw tablicy przycisków	Gösterge kiti
05	Заслонка рециркуляции воздуха	Reciclaje de aire	Ανακύκλωση αέρα	Recykulacja powietrza	Hava geri dönüştürümü
06	Электронное устройство розжига	Encendedor electrónico	Ηλεκτρονικός αναφλεκτήρας	Elektroniczny aparat zapłonowy	Elektronik ateşleyici
07	Вилка подсоединения к котлу Wieland 7P	Toma Wieland macho 7P/calor.	Επιταπολικό φικς Wieland/λέβ.	Gniazdo Wieland męskie 7P/ kocioł	7P erkek Wieland prizil/ kazan
08	Кабель газового клапана	Cable de la válvula de gas	Καλώδιο βαλβίδας αερίου	Przewód zaworu gazu	Gaz vanası kablosu
09	Блок ВСУ с дисплеем	BCU con pantalla	BCU με οθόνη	BCU z wyświetlaczem	Ekranlı BCU
10	Кабель реле давления газа	Cable del manostato de gas	Καλώδιο πιεσοστάτη αερίου	Przewód czujnika ciśnienia gazu	Gaz basınç şalteri kablosu
11	Кабель устройства розжига	Cable del encendedor	Καλώδιο αναφλεκτήρα	Przewód aparatu zapłonowego	Ateşleyici kablo
12	Кабель ионизации	Cable de ionización	Καλώδιο ιονισμού	Przewód jonizacyjny	İyonlaşma kablosu
13	Кабель электродвигателя	Cable del motor	Καλώδιο μοτέρ	Przewód silnika	Motor kablosu
14	Кабель реле давления воздуха	Cable del manostato de aire	Καλώδιο πιεσοστάτη αέρα	Przewód czujnika ciśnienia powietrza	Hava basınç şalteri kablosu
15	Узел дефлектора	Conjunto del deflector	Σύνολο διασκορπιστήρα	Zespół deflektora	Deflektör grubu
16	Газовая разводка	Estrella para gas	Διάταξη αστέρα αερίου	Złącze gwiazdowe do instalacji gazowej	Gaz yildizi
17	Электрод зажигания	Electrodo de encend.	Ηλεκτρόδιο έναυσης	Elektroda aluminiowa	Ateşleyici elektrod
18	Кабель розжига	Cable de encendido	Καλώδιο έναυσης	Przewód zapłonowy	Ateşleyici kablosu
19	Регулировочный стержень	Varilla de ajuste	Ρυθμός ρύθμισης	Trzpień regulacyjny	Ayar çubuğu
20	Газовое колено + труба	Codo de gas + tubo	Κεκαμμένος σωλήνας αερίου + σωλήνας	Kolano do instalacji gazowej + przewód rurowy	Gaz dirseği + boru
20.1	Кольцевой уплотнитель	Junta O-ring	Δακτύλιος	Pierścień uszczelniający	O-ring
21	Датчик ионизации	Sonda de ionización	Αισθητήρας ιονισμού	Sonda jonizacyjna	İyonlaşma sondası
22	Кабель ионизационного зонда	Cable de la sonda de ionización	Καλώδιο αισθητήρα ιονισμού	Przewód sondy jonizacyjnej	İyonlaşma sondası kablosu
23	Рабочее колесо	Turbina	Φερρωτή	Turbina	Türbin
24	Электродвигатель	Motor	Μοτέρ	Silnik	Motor
24.1	Конденсатор	Condensador	Πυκνωτής	Kondensator	Kondansatör
25	Кронштейн реле давления	Soporte del manostato	Βάση πιεσοστάτη	Wspornik czujnika ciśnienia	Basınç şalteri mesnedi
26	Реле давления воздуха	Manostato de aire	Πιεσοστάτης αέρα	Czujnik ciśnienia powietrza	Hava basınç şalteri
27	Труба ПВХ	Manguera de PVC	Σωλήνας PVC	Przewód PCW	PVC boru
28	Кожух в сборе	Cubierta equipada	Κάλυμμα	Oslona kompletna	Donatılmış kapak





Pos.		Art. Nr.
301	VG 1.40/55	65 300 243
301.1	VG 1.40/55	65 300 244
301.2	VG 1.40/55	65 300 245
302	VG 1.40/55	65 300 246
303	VG 1.40/55	65 300 247
304	VG 1.40/55	65 300 248



Pos.		Art. Nr.
401	VG 1.85	65 300 246
402	VG 1.85	65 300 249
402.1	VG 1.85	13 009 722
403	VG 1.85	13 023 734
404	VG 1.85	13 023 736
405	VG 1.85	13 010 076
406	VG 1.85	13 010 074
406.1	VG 1.85	13 009 722
407	VG 1.85	65 300 251

Pos.	Назначение	Denominación	Περιγραφή	Opis	Tanım
301.1	Входной фланец Rp1/2"	Brida de entrada Rp1/2"	Φλάντζα εισόδου Rp1/2"	Końnierz wejściowy Rp1/2"	Rp1/2" giriş flansı
301	Газовый клапан VR4625AA	Válvula de gas VR4625AA	Βαλβίδα αερίου VR4625AA	Zawór gazu VR4625AA	Gaz vanası VR4625AA
301.2	Реле давления газа 45.900.438-204	Manostato de gas 45.900.438-204	Πιεσοστάτης αερίου 45.900.438-204	Czujnik ciśnienia gazu 45.900.438-204	Gaz basınç şalteri 45.900.438-204
302	Газовый коллектор	Colector de gas	Συλλέκτης αερίου	Zbiornik gazowy	Gaz manifoldu
303	Комплект прокладок	Conjunto de juntas	Σύνολο φλαντζών	Zestaw uszczelek	Conta grubu
304	Заглушка	Obturador	Τάπα	Zaslepka	Obturator
401	Газовый коллектор	Colector de gas	Συλλέκτης αερίου	Zbiornik gazowy	Gaz manifoldu
402	Выходной фланец	Brida de salida	Φλάντζα εξόδου	Końnierz wyjściowy	Çıkış flansı
402.1	Отбор давления	Toma de presión	Άκρο πίεσης	Gniazdo pomiaru ciśnienia	Basinç prizi
403	Клапан MBDLE 407	Válvula MBDLE 407	Βαλβίδα MBDLE 407	Zawór MBDLE 407	MBDLE 407 vanası
404	Реле давления газа GW10 A5/1	Manostato de gas GW10 A5/1	Πιεσοστάτης αερίου GW10 A5/1	Czujnik ciśnienia gazu GW10 A5/1	Gaz basınç şalteri GW10 A5/1
405	Фильтр	Filtro	Φίλτρο	Filtr	Filtre
406	Входной фланец Rp3/4"	Brida de entrada Rp3/4"	Φλάντζα εισόδου Rp3/4"	Końnierz wejściowy Rp3/4"	Giriş flansı Rp3/4"
407	Комплект прокладок	Conjunto de juntas	Σύνολο φλαντζών	Zestaw uszczelek	Conta grubu



	Условные обозначения	Leyenda	Λεζάντα	Legenda	Açıklama
✍	Детали для технического обслуживания	Piezas de mantenimiento	Εξαρτήματα συντήρησης	Materiały eksploatacyjne	Bakım parçaları
	Запчасти	Piezas de recambio	Ανταλλακτικά	Części zamienne	Yedek parçalar
⚙	Быстро изнашивающиеся детали	Piezas de desgaste	Αναλώσιμα	Części zużywające się	Aşınma parçaları



К О Н Т А К Т Ы

Distributor in Russia "Teplopartner" LTD
Russia, Krasnodar city, Stasova street, 184, office 4
Tel./fax.: 8 (861) 234 23 83, +7 (961) 854 41 24
www.gorelka-kotel.ru info@gorelka-kotel.ru