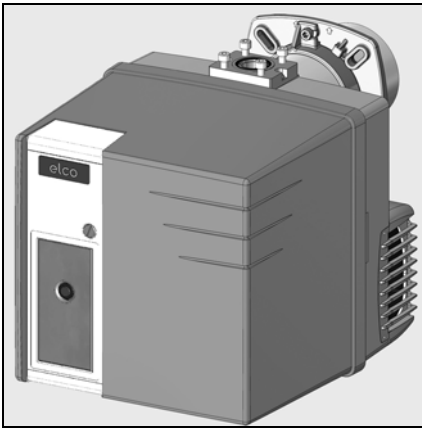


Запчасти
Piezas de recambio
Ανταλλακτικά
Części zamienne
Yedek parçalar



VG 2.140

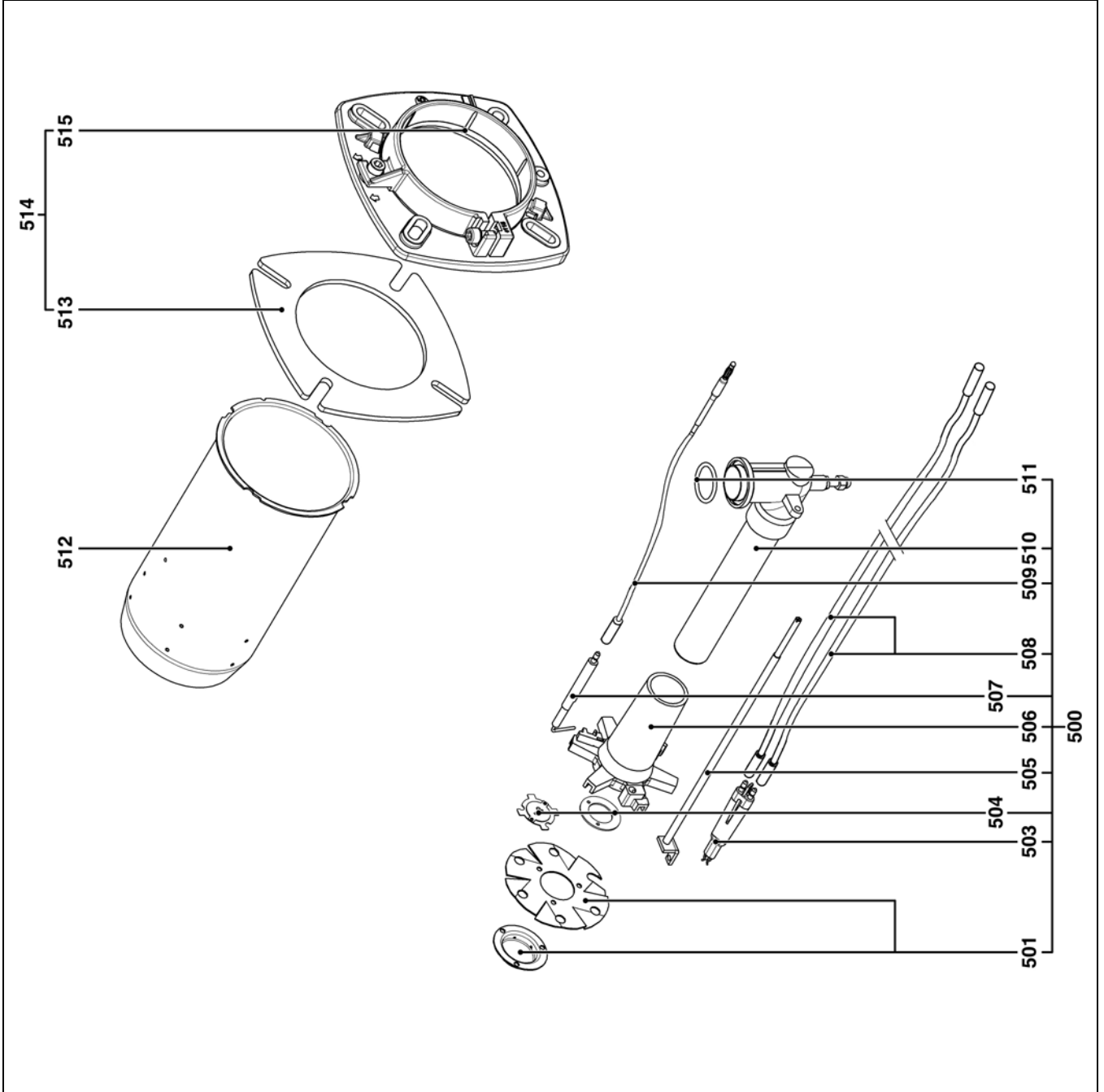
d3/4" - Rp3/4"	KN	3 833 554
d3/4" - Rp3/4"	KL	3 833 555

VG 2.200

d3/4" - Rp3/4"	KN	3 833 563
d3/4" - Rp3/4"	KL	3 833 564
d1"1/4 - Rp1"1/4	KN	3 833 ...
d1"1/4 - Rp1"1/4	KL	3 833 ...



Pos.		Art. Nr.
500	VG 2.140 Lg 230 KN Lg 350 KL	65 300 762* 65 300 763*
501	VG 2.200 Lg 230 KN Lg 350 KL	65 300 764* 65 300 765*
501	VG 2.200	13 019 123 13 015 802
503	VG 2.140/200	65 300 738
504	VG 2.140 VG 2.200	13 019 125 13 018 630
505	VG 2.140 KN KL VG 2.200 KN KL	13 022 192 13 022 193 13 018 033 13 018 034
506	VG 2.140 VG 2.200	13 010 532 13 010 023
507	VG 2.140/200	13 010 529
508	VG 2.140/200 Lg 365 KN Lg 510 KL	13 013 524 13 014 990
509	VG 2.140/200 KN KL	13 013 525 13 015 121
510	VG 2.140 KN KL VG 2.200 KN KL	13 018 027 13 018 028 13 021 643 13 020 258
511	VG 2.140/200	13 018 089
512	VG 2.140 Ø100/75 x 230 KN x 350 KL VG 2.200 Ø115/100 x 230 KN x 350 KL	65 300 860 65 300 861 13 018 148 13 018 149
513	VG 2.140 VG 2.200	13 023 305 13 018 135
514	VG 2.140 VG 2.200	13 023 304 13 018 134
515	VG 2.140/200	13 020 517



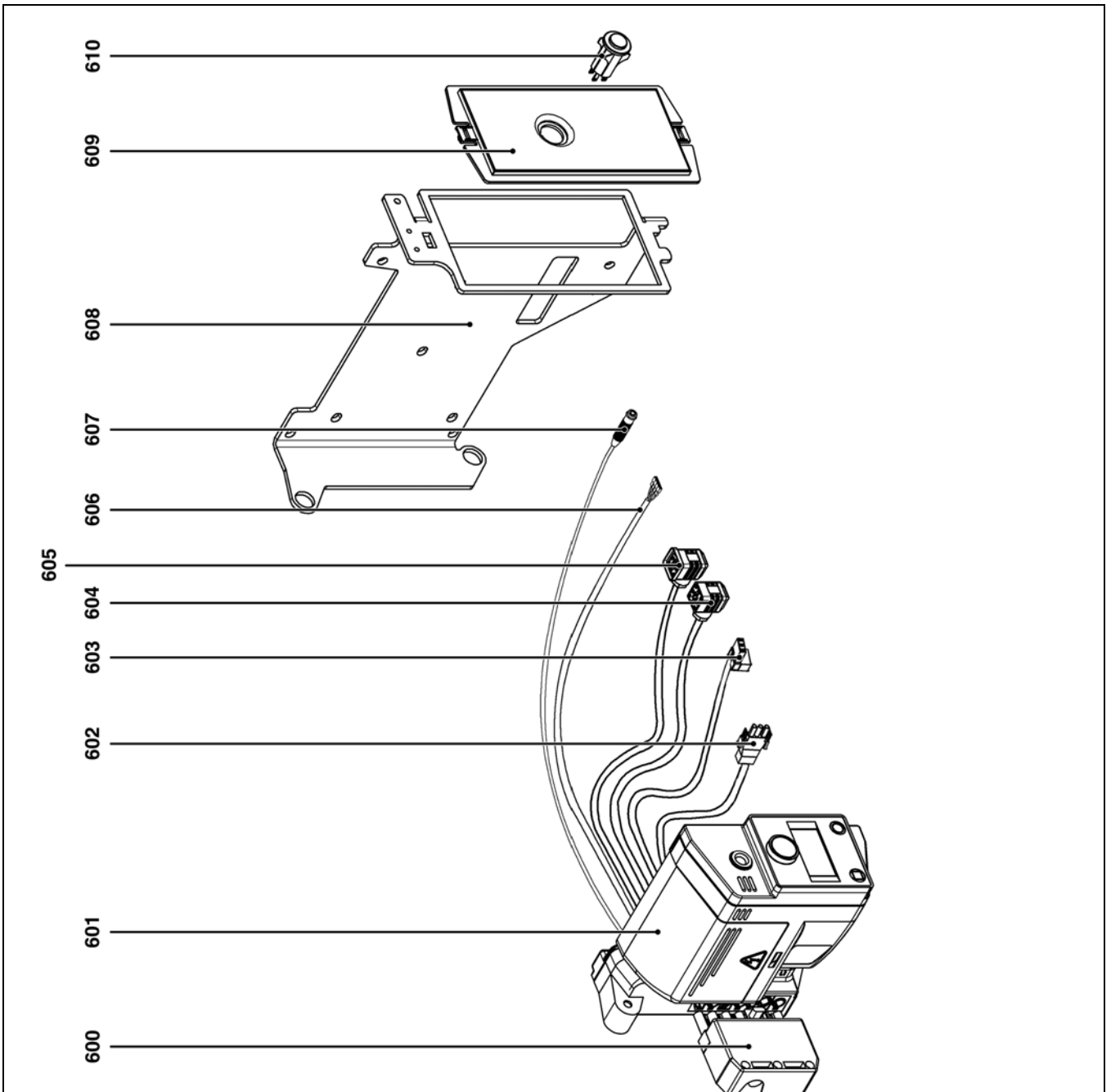
Pos.	Назначение	Denominación	Περιγραφή	Opis	Tanim
500	Арматура газопровода	Línea de gas equipada	Εξοπλισμένη γραμμή αερίου	Układ ciśnienia gazu z wyposażeniem	Donanımlı gaz hattı
501	Диффузор для природного газа + Дефлектор	Difusor de gas natural + Deflector	Διανομέας φυσικού αερίου + Διασκορπιστήρας	Dysza gazu ziemnego + Deflektor	Doğal gaz difüzörü + Deflektör
503	Блок электродов	Bloque de electrodos	Συγκρότημα ηλεκτροδίων	Blok elektrod	Elektrod bloğu
504	Пропановый диффузор	Difusor de propano	Διανομέας προπανίου	Dysza propanu	Propan difüzörü
505	Регулировочный стержень	Varilla de ajuste	Ράβδος ρύθμισης	Trzpień regulacyjny	Ayar çubuğu
506	Звездочка	Estrella	Αστέρι	Głowica gazowa "gwiazda"	Yıldız
507	Датчик	Sonda	Αισθητήρας	Sonda	Sonda
508	Кабель розжига	Cable de encendido	Καλώδιο έναυσης	Przewód zapłonowy	Ateşleme kablosu
509	Кабель зонда	Cable de la sonda	Καλώδιο αισθητήρα	Przewód sondy	Sonda kablosu
510	Трубка подвода газа + колена	Tubo de conducción del gas + codo	Σωλήνας παροχής αερίου+Κεκαμμένος σωλήνας	Przewód doprowadzania gazu+Kolanko	Gaz geliş borusu+Dirsek
511	Уплотнение	Junta	Φλάντζα	Uszczelka	Conta
512	Сопло горелки + винт	Tubo del quemador + tornillo	Φλογοσωλήνας + βίδα	Rura palnika + śruba	Brülör borusu + vida
513	Уплотнительная прокладка/внешняя сторона котла	Junta/frontal de la caldera	Φλάντζα/πρόσοψη λέβητα	Uszczelka/przednia część kotła	Kazan conta/ön yüz
514	Принадлежности котла	Accesorios de la caldera	Αξεσουάρ λέβητα	Akcesoria do kotła	Kazan aksesuarları
515	Плетеная прокладка	Junta trenzada	Στεγανωτικό κορδόνι	Uszczelka pleciona	Örülü conta



Pos.	Назначение	Denominación	Περιγραφή	Opis	Tanım
552	Звукоизоляция / воздушный блок	Aislamiento fónico/Caja de aire	Ηχητική μόνωση / κουτί αέρα	Izolacja akustyczna / obudowa układu powietrza	Ses izolasyonu / hava kutusu
555	Отбор давления	Toma de presión	Άκρο πίεσης	Gniazdo pomiaru ciśnienia	Basınç girişi
556	Проходная муфта для провода / кабель розжига	Pasacables / cable de encendido	Περάσματα καλωδίων / καλώδιο έναυσης	Przelotka / przewód zapłonowy	Kablo kanalı / ateşleme kablosu
557	Щиток панели управления	Placa del panel de control	Πλακέτα ελέγχου αέρα	Płyta tablicy wskaźników	Gösterge plakası
558	Проходная муфта для провода / кабель ионизации	Pasacables / ionización	Περάσματα καλωδίων / ιονισμός	Przelotka / jonizacja	Kablo kanalı / iyonlaşma
559	Чехол	Cubierta	Κάλυμμα	Pokrywa	Muhafaza kapağı
560	Винт крепления кожуха	Tornillo de fijación de la cubierta	Βίδα στερέωσης του καλύμματος	Şruba mocująca pokrywę	Muhafaza kapağı bağlantı vidası
561	Устройство розжига	Encendedor	Αναφλεκτήρας	Aparat zapłonowy	Ateşleyici
562	Рециркулятор воздуха	Reciclaje de aire	Ανακύκλωση αέρα	Recykulacja powietrza	Hava geri dönüşümü
563	Воздушная заслонка	Válvula de aire	Τάμπλερ αέρα	Przepustnica powietrza	Hava klapesi
564	Рабочее колесо	Turbina	Φτερωτή	Turbina	Türbin
565	Серводвигатель	Servomotor	Σερβομοτέρ	Servomotor	Servo motor
566	Угловой штуцер	Unión acodada	Κεκαμμένο ρακόρ	Złącza typu kolancko	Dirsekli rakor
567	Трубопровод	Tubería	Σωλήνας	Przewód	Boru
568	Электродвигатель	Motor	Μοτέρ	Silnik	Motor
569	Конденсатор	Condensador	Πυκνωτής	Kondensator	Kondansatör
570	Кронштейн реле давления	Soporte del manostato	Βάση πιεσοστάτη	Wspornik czujnika ciśnienia	Basınç şalteri mesnedi
571	Реле давления воздуха	Manostato de aire	Πιεσοστάτης αέρα	Czujnik ciśnienia powietrza	Hava basınç şalteri



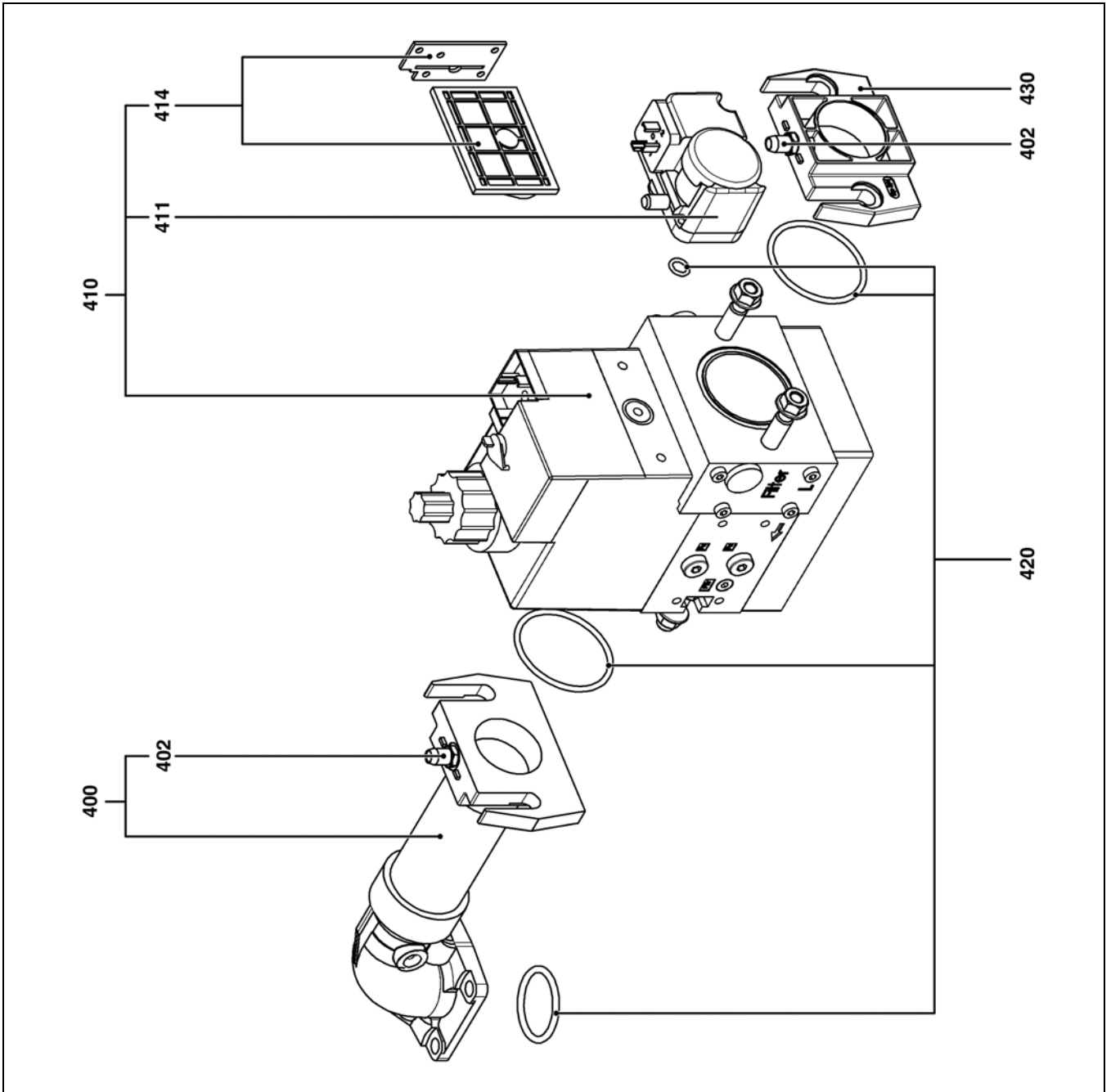
Pos.	Art. Nr.
600	VG 2.140/200
601	VG 2.140/200
602	VG 2.140/200
603	VG 2.140/200
604	VG 2.140/200
605	VG 2.140/200
606	VG 2.140/200
607	VG 2.140/200
608	VG 2.140/200
609	VG 2.140/200
610	VG 2.140/200



Pos.	Назначение	Denominación	Περιγραφή	Opis	Tanım
600	Вилка подсоединения к котлу Wieland 7P	Toma Wieland macho 7P/calor.	Επιταπολικό φως Wieland/Λεβ.	Gniazdo Wieland męskie 7P/ kocioł	7P erkek Wieland prizli/ kazan
601	Блок управления TCG 1xx	Cajetín TCG 1xx	Ηλεκτρονικό TCG 1xx	Modul TCG 1xx	Kutu TCG 1xx
602	Кабель + разъем / электродвигатель	Cable + toma/motor	Καλώδιο + φως / μοτέρ	Przewód + gniazdo / silnik	Kablo + priz / motor
603	Кабель + разъем / устройство розжига	Cable + toma/ encendedor	Καλώδιο + φως / αναφλεκτήρας	Przewód + gniazdo / aparat zapłonowy	Kablo + priz / ateşleyici
604	Кабель + разъем газового клапана	Cable + toma para válvula de gas	Καλώδιο + υποδοχή βαλβίδας αερίου	Przewód + wtyczka zaworu gazowego	Kablo + gaz vanası girişi
605	Кабель + разъем реле давления газа	Cable + toma para manostato de gas	Καλώδιο + υποδοχή πιεσοστάτη αερίου	Przewód + wtyczka czujnika ciśnienia gazu	Kablo + gaz basınç şalteri girişi
606	Кабель + разъем разблокировки	Cable + toma de desbloqueo	Καλώδιο + πρίζα ξεκλειδώμα	Przewód + gniazdo odblokowania	Kablo + kilit açma girişi
607	Кабель ионизационного зонда	Cable de la sonda de ionización	Καλώδιο αισθητήρα ιονισμού	Przewód sondy jonizacyjnej	iyonlaşma sondası kablosu
608	Опора блока управления	SopORTE del cajetín	Βάση ηλεκτρονικού	Wspornik modulu	Kutu desteği
609	Пластина переключения	Placa de cierre	Πλάκα κλεισίματος	Płyta zamykająca	Kapama plakası
610	Кнопка разблокировки	Botón de desbloqueo	Πλήκτρο ξεκλειδώματος	Przycisk odblokowujący	Kilit açma butonu
*	Артикул не хранится на складе, изготовление по заказу	Artículo no almacenado, fabricación previa solicitud	Μη αποθηκευμένο είδος, κατασκευή κατά την παραγγελία	Artykuł nie znajduje się na składzie, produkcja na zamówienie	Stokta olmayan ürün, sipariş üzerine üretim



Pos.	Art. Nr.	
400	407	13 018 098
	412	13 018 623
402	407 / 412	13 009 722
410	407 B01 S20 Rp 3/4	13 012 424
	412 B01 S20 Rp 1"1/4	13 020 503
411	407 / 412	13 010 078
414	407	13 016 011
	412	13 016 012
420	407	13 011 111
	412	13 011 114
430	407	13 010 074
	412	13 010 085



Pos.	Назначение	Denominación	Περιγραφή	Opis	Tanım
400	Коллектор в сборе	Colector aspl.	Συλλέκτης, μηχανισμός σύζευξης	Kolektor kompl.	Manifold kmp1
402	Точка измерения давления	Toma de presión	Σημείο λήψης πίεσης	Gniazdo czujnika ciśnienia	Basinç girişi
410	Газовый клапан	Válvula gas	Βαλβίδα αερίου	Zawór gazowy	Gaz vanası
411	Реле давления газа	Manostato de gas	Πιεσοστάτης αερίου	Czujnik ciśnienia gazu	Gaz basınc şalteri
414	Сетчатый фильтр	Filtro de tamiz	Φίλτρο με σήτα	Filtr sitowy	Filtre süzgeci
420	Комплект прокладок	Kit de juntas	Κит φλαντζών	Zestaw uszczelek	Conta kiti
430	Входной фланец	Brida de entrada	Φλάντζα εισόδου	Kolnierz wejściowy	Giriş flanşı

	Условные обозначения	Leyenda	Λεζάντα	Legenda	Açıklama
↗	Сменные детали	Piezas de mantenimiento	Εξαρτήματα συντήρησης	Części serwisowe	Bakım parçaları
	Запчасти	Piezas de recambio	Ανταλλακτικά	Części zamienne	Yedek parçalar
⦿	Быстро изнашивающиеся детали	Piezas de desgaste	Αναλώσιμα	Części zużywające się	Aşınma parçaları



elco

К О Н Т А К Т Ы

Distributor in Russia "Teplopartner" LTD
Russia, Krasnodar city, Stasova street,184, office 4
Tel./fax.: 8 (861) 234 23 83, +7 (961) 854 41 24
www.gorelka-kotel.ru info@gorelka-kotel.ru