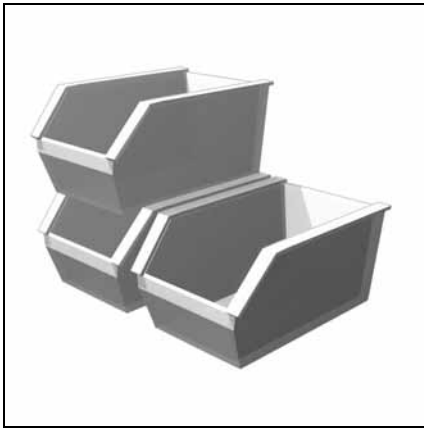


N6.2400 GL-RZ3/LFL
N6.2900 GL-RZ3/LFL
N7.3600 GL-RZ3/LFL
N7.4500 GL-RZ3/LFL

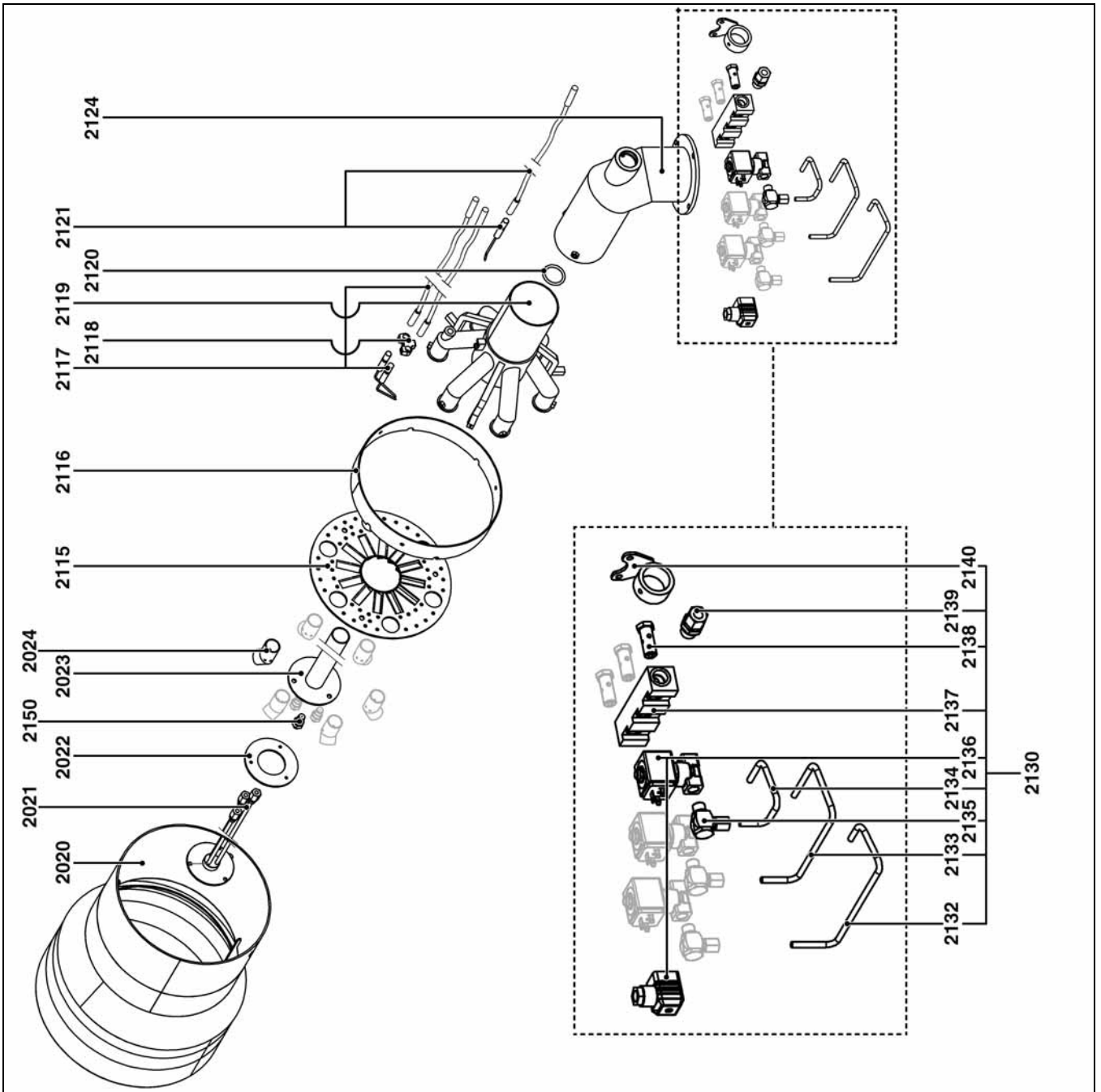
elco



Запчасти
Piezas de recambio
Części zamienne
Yedek parçalar



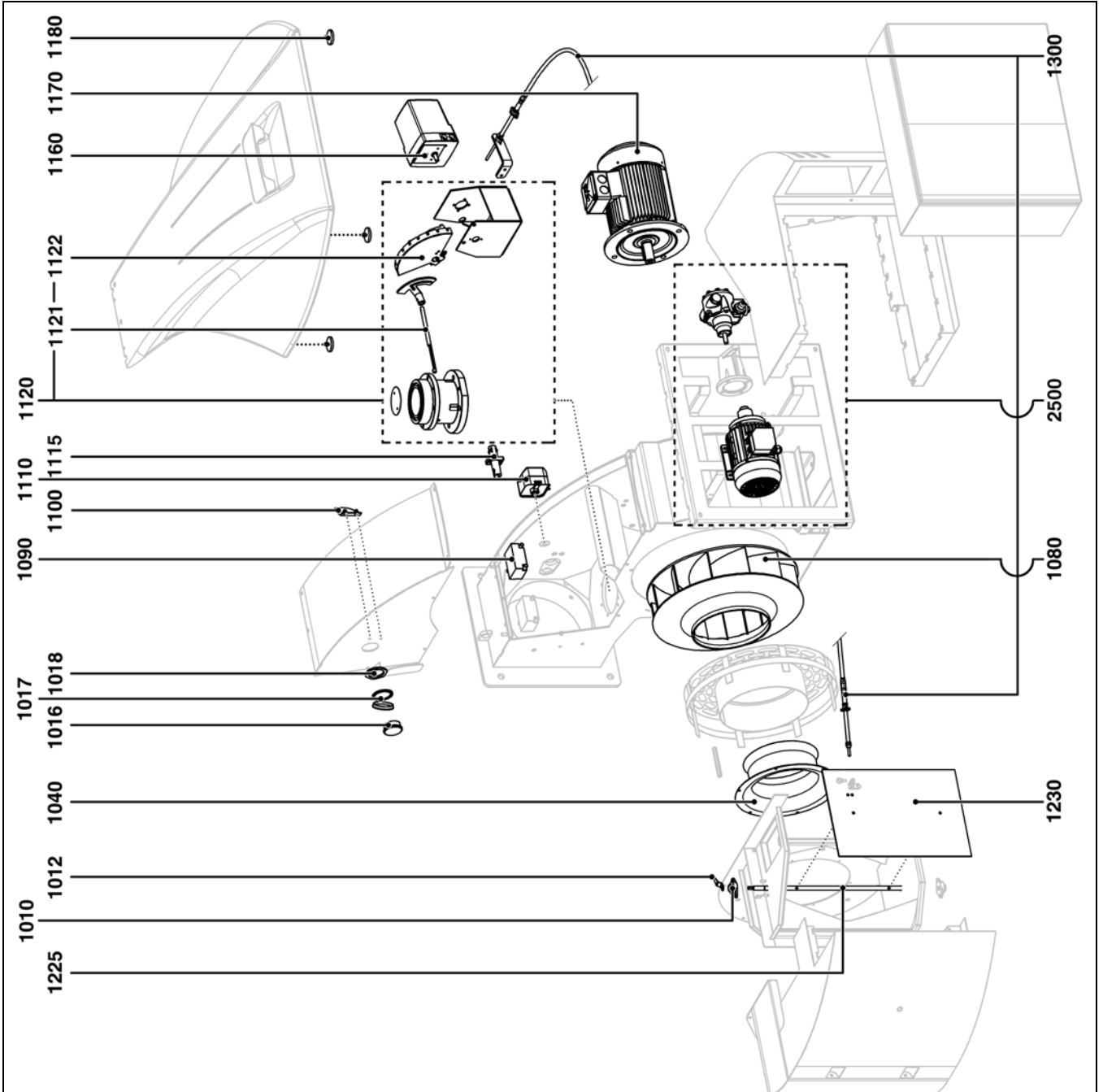
Pos.	Art. Nr.	Art. Nr.	Art. Nr.
2020	N6.2400	14 056 629	65311 571
	N6.2900	14 054 638	65311 566
	N7.3600	14 055 727	65311 569
	N7.4500	14 055 760	65311 570
2021	N6/7.2400/4500	14 052 163	65311 551
2022	N6/7.2400/4500	14 040 503	65311 482
2023	N6/7.2400/4500	14 052 152	65311 550
2024	N6.2400/2900	14 052 218	65311 551
	N7.3600/4500	14 053 175	65311 562
2115	N6.2400/2900	14 054 671	65311 567
	N7.3600/4500	14 052 130	65311 548
2116	N6.2400/2900	14 052 141	65311 549
	N7.3600	14 053 164	65311 561
2117	N6/7.2400/4500	14 020 252	65311 469
2118	N6/7.2400/4500	14 052 207	65311 555
2119	N6/7.2400/4500	14 052 119	65311 547
2120	N6/7.2400/4500	14 007 998	65311 454
2121	N6/7.2400/4500	14 020 252	65311 469
2124	N6.2400/2900	14 052 108	65311 546
	N7.3600/4500	14 053 153	65311 560
2130	N6/7.2400/4500		
2132	N6/7.2400/4500	14 052 251	65311 559
2133	N6/7.2400/4500	14 052 240	65311 558
2134	N6/7.2400/4500	14 052 229	65311 557
2135	N6/7.2400/4500	3333 101 352	65311 600
2136	N6/7.2400/4500	14 054 880	65311 568
2137	N6/7.2400/4500	14 052 174	65311 552
2138	N6/7.2400/4500	14 052 185	65311 553
2139	N6/7.2400/4500	3333 101 319	65311 559
2140	N6/7.2400/4500	14 052 196	65311 554
2150	N6.2400	1458 328 994	1458 328 994
		3333 102 439	13 016 141
		3333 102 440	13 016 142
	N6.2900	3333 102 438	1458 328 994
		3333 102 440	13 016 138
		3333 111 724	13 016 142
	N7.3600	3333 102 442	3333 111 724
		14 061 931	13 016 145
		3333 111 724	77 094 388
	N7.4500	3333 111 725	3333 111 725
		14 061 931	77 094 388
		14 061 931	13 020 523



Pos.	Назначение	Denominación	Opis	Tanım
2020	Наконечник	Contera	Nasadka	Uç
2021	Держатель форсунки	Portapulverizador	Obudowa dyszy	Püskürtme memesi taşıyıcısı
2022	Уплотнение	Junta	Uszczelka	Conta
2023	Труба линии форсунки	Funda de línea del pulverizador	Oslona układu dyszy	Püskürtme memesi hattı kilifi
2024	Диффузор	Difusor	Dysza gazu	Difüzör
2115	Дефлектор	Deflector	Deflektor	Deflektör
2116	Кольцо регулировки подачи воздуха	Anillo de regulación del aire	Pierścień regulacyjny powietrza	Hava ayar halkası
2117	Запальный электрод	Electrodo de encendido	Elektroda zapłonowa	Ateşleme elektrodu
2118	Держатель электрода	Soporte de electrodo	Wspornik elektrody	Elektrot desteği
2119	Звезда	Estrella	Głowica gazowa "gwiazda"	Yıldız
2120	Кольцевой уплотнитель	Junta tórica	Pierścień uszczelniający	O-ring
2121	Запальный электрод	Electrodo de encendido	Elektroda zapłonowa	Ateşleme elektrodu
2124	Колено	Codo	Kolanko	Dirsek
2130	Гидравлический блок в полной комплектации	Bloque hidráulico completo	Układ hydrauliczny kompletny	Komple hidrolik bloğu
2132	Топливопровод 1° ступ.	Тubo del gasóleo 1ª Etp.	Rura oleju opałowego 1st.	1° oranlı yakıt borusu
2133	Топливопровод 2° ступ.	Тubo del gasóleo 2ª Etp.	Rura oleju opałowego 2st.	2° oranlı yakıt borusu
2134	Топливопровод 3° ступ.	Тubo del gasóleo 3ª Etp.	Rura oleju opałowego 3st.	3° oranlı yakıt borusu
2135	Угловой штуцер	Racor acodado	Złączka typu kolanko	Dirsekli rakor
2136	Электроклапан	Electroválvula	Elektrozawór	Elektrovana
2137	Распределительный блок	Bloque distribuidor	Blok rozdzielacza	Dağıtıcı bloğu
2138	Полый винт	Tornillo hueco	Sruba drążona	Delikli vida
2139	Прямой штуцер	Racor recto	Złącze proste	Sağ rakor
2140	Держатель блока	Soporte de bloque	Wspornik bloku	Blok desteği
2150				



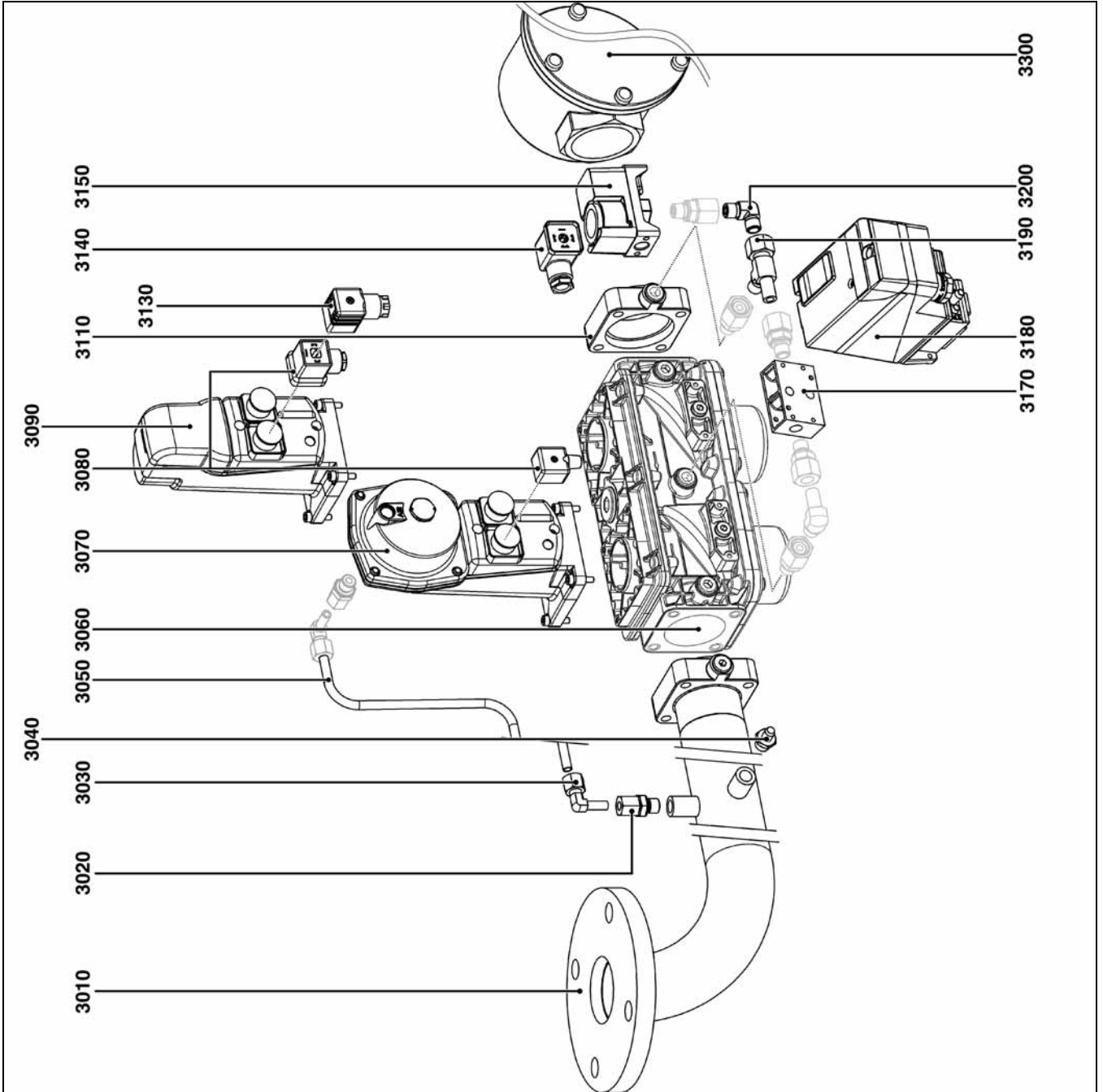
Pos.	Art. Nr.	Art. Nr.	Art. Nr.
1010	N6/7.2400/4500	881 883 7025	65311 617
1012	N6/7.2400/4500	14 040 294	65311 478
1016	N6/7.2400/4500	118 060 3227	65311 574
1017	N6/7.2400/4500	118 805 2260	65311 575
1018	N6/7.2400/4500	118 055 9591	65311 573
1040	N6.2400/2900	14 041 119	65311 490
	N7.3600/4500	14 040 217	65311 474
1080	N6.2400	14 041 460	65311 500
	N6.2900	14 041 108	65311 489
	N7.3600	14 040 206	65311 473
	N7.4500	14 041 471	65311 501
1090	N6/7.2400/4500	14 038 600	65311 471
1100	N6/7.2400/4500	14 040 173	65311 472
1110	N6/7.2400/4500	176 835 2409	65311 595
1115	N6.2400/4500	175 810 6258	65310 723
1120	N6/7.2400/4500	14 047 851	65311 544
1121	N6/7.2400/4500	14 040 701	65311 487
1122	N6/7.2400/4500	14 050 095	65311 545
1160	N6/7.2400/4500	14 052 482	65108 337
1170	N6.2400	14 041 416	65311 497
	N6.2900	14 041 427	65311 498
	N7.3600	14 041 349	65311 495
	N7.4500	14 041 438	65311 499
1180	N6/7.2400/4500	14 041 581	65311 502
1225	N6/7.2400/4500	14 040 272	65311 476
1230	N6/7.2400/4500	14 040 283	65311 477
1300	N6/7.2400/4500	14 040 657	65311 486



Pos.	Назначение	Denominación	Opis	Tanım
1010	Ось заслонки	Eje de válvula	Sworzeń przepustnicy	Klapie aksi
1012	Подшипник	Palier	Łożysko	Yatak
1016	Рычаг воздушной заслонки	Palanca de válvula de aire	Dźwignia przepustnicy powietrza	Hava klapesi kolu
1017	Рециркулятор	Reciclaje	Recyklacja	Dahili sirkülasyon
1018	Фоторезистор	Célula	Fotokomórka	Hücre
1040	Сигнальная лампа	Testigo	Lampka kontrolna	Ikaz lambasi
1080	Крышка сигнальной лампы	Tapa de testigo	Osiona lampki kontrolnej	Ikaz lambasi muhafazasi
1090	Гайка сигнальной лампы	Tuerca de testigo	Nakrętka lampki kontrolnej	Ikaz lambasi somunu
1100	Трансформатор	Transformador	Transformator	Dönüştürücü
1110	Зеркало	Espejo	Lusterko	Ayna
1115	Реле давления воздуха	Manostato de aire	Czujnik ciśnienia powietrza	Hava basınç şalteri
1120	Газовый клапан в сборе	Válvula de mariposa de gas montada	Złożony zawór gazu	Gaz klapesi grubu
1121	Ось клапана	Eje de válvula de mariposa	Sworzeń zaworu	Klapie aksi
1122	Кулачок	Leva	Krzywka	Kam
1160	Серводвигатель	Servomotor	Serwomotor	Servo motor
1170	Электродвигатель	Motor	Silnik	Motor
1180	Магнит фиксации кожуа	Imán de fijación de la tapa	Magnes do mocowania zaworu	Muhafaza kapağı bağlanti miknatisi
1225	Воздушная заслонка	Válvula de aire	Przepustnica powietrza	Hava klapesi
1230	Рабочее колесо	Turbina	Turbina	Türbin
1300	Гибкий вал привода	Latiguillo de transmisión	Przewód elastyczny przesylu	Aktarım hortumu
2500	Электронасос	Grupo motobomba	Zespół motopompy	Moto-pompa grubu



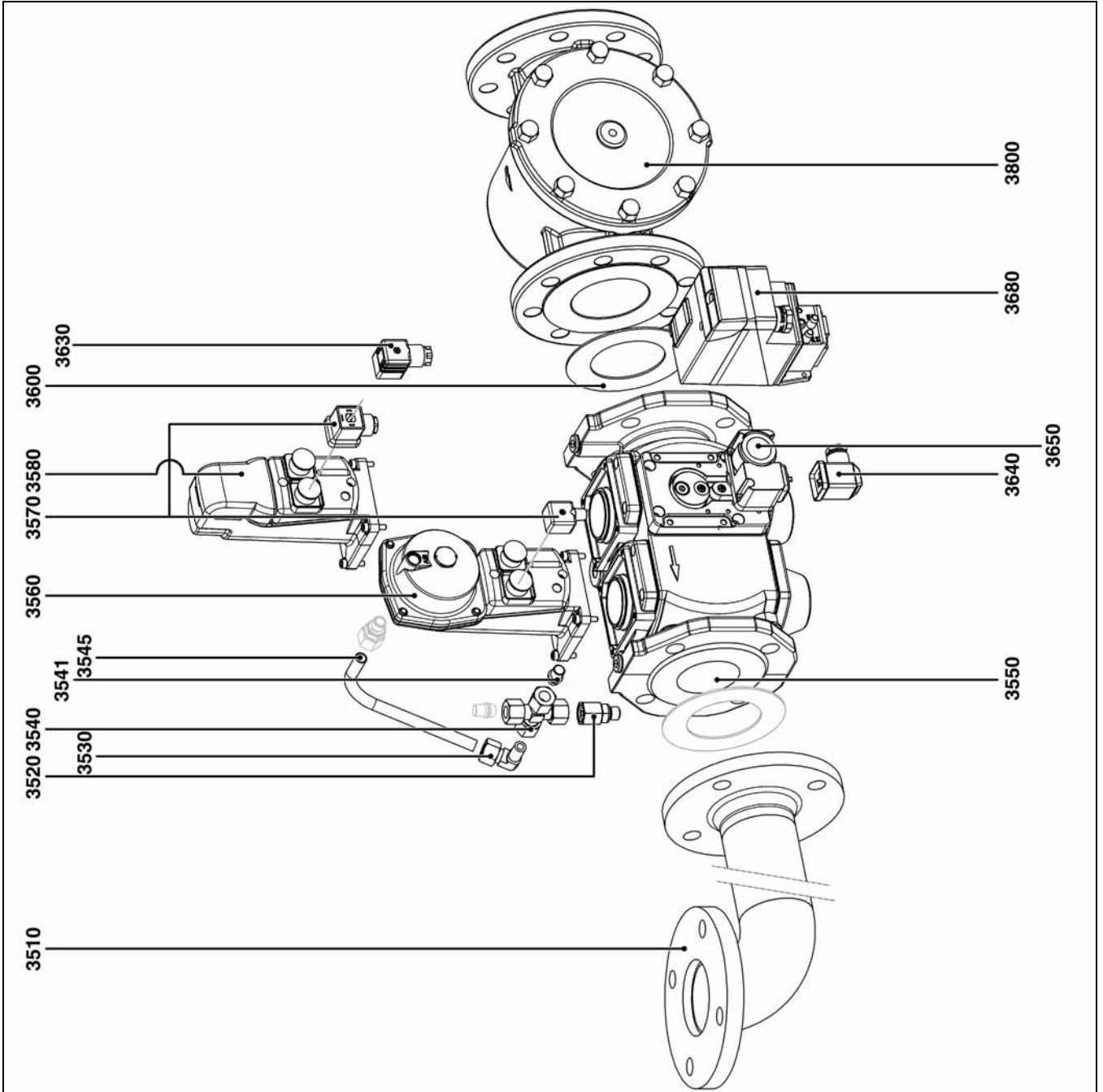
Pos.	Art. Nr.	Art. Nr.	Art. Nr.
3010	N67.2400/4500-Rp1½"	14 041 658	65311 503
	N67.2400/4500-Rp2"	14 040 778	65311 488
3020	N67.2400/4500	514 863 7496	65311 606
3030	N67.2400/4500	333 326 1901	65311 604
3040	N67.2400/4500	146 823 1081	65311 579
3050	N67.2400/4500	545 824 0322	65311 609
3060	N67.2400/4500-Rp1½"	147 883 6146	65311 580
	N67.2400/4500-Rp2"	147 883 6157	65311 581
3070	N67.2400/4500	147 883 9087	65311 589
3080	N67.2400/4500	147 883 6204	65311 585
3090	N67.2400/4500	147 883 6180	65311 584
3110	N67.2400/4500-Rp1½"	168 883 6124	65311 592
	N67.2400/4500-Rp2"	168 883 6135	65311 593
3130	N67.2400/4500	147 883 6215	65311 586
3140	N67.2400/4500	614 849 4668	65311 615
3150	N67.2400/4500	176 883 6237	65311 597
3170	N67.2400/4500	147 883 6260	65311 588
3180	N67.2400/4500	147 883 6259	65311 587
3190	N67.2400/4500	333 311 6143	65311 602
3200	N67.2400/4500	333 311 7114	65311 603
3300	N67.2400/4500-Rp1½"	14 013 773	65311 458
	N67.2400/4500-Rp2"	14 013 784	65311 459



Pos.	Назначение	Denominación	Opis	Tanım
3010	Коллектор	Colector	Kolektor	Manifold
3020	Прямой штуцер	Racor recto	Złącze proste	Sağ rakor
3030	Угловой штуцер	Racor acodado	Złączka typu kolanko	Dirsekli rakor
3040	Отбор давления	Toma de presión	Gniazdo pomiaru ciśnienia	Basinç girişi
3050	Газовая труба	Tubo de gas	Rura gazowa	Gaz borusu
3060	Клапан	Válvula	Zawór	Vana
3070	Регулятор SKP25	Regulador SKP25	Regulator SKP25	SKP25 regülatörü
3080	Разъем клапанов	Toma de válvulas	Gniazdo zaworów	Vana girişi
3090	Регулятор SKP15	Regulador SKP15	Regulator SKP15	SKP15 regülatörü
3110	Фланец	Brida	Koñierz	Flanş
3130	Разъем клапанов	Toma de válvulas	Gniazdo zaworów	Vana girişi
3140	Разъем реле давления	Toma de manostato	Gniazdo czujnika ciśnienia	Basinç şalteri girişi
3150	Регулятор	Manostato	Czujnik ciśnienia	Basinç şalteri
3170	Монтажный комплект VPS	Kit de montaje VPS	Zestaw montażowy VPS	VPS montaj kiti
3180	Прибор контроля герметичности VPS	Controlador de estanqueidad VPS	Urządzenie do kontroli szczelności VPS	VPS sızdırmazlık kontrol aleti
3190	Регулируемый штуцер	Racor regulable	Złączka z możliwością regulacji	Ayarlanabilir rakor
3200	Угловой штуцер	Racor acodado	Złączka typu kolanko	Dirsekli rakor
3300	Фильтр	Filtro	Filtr	Filtre



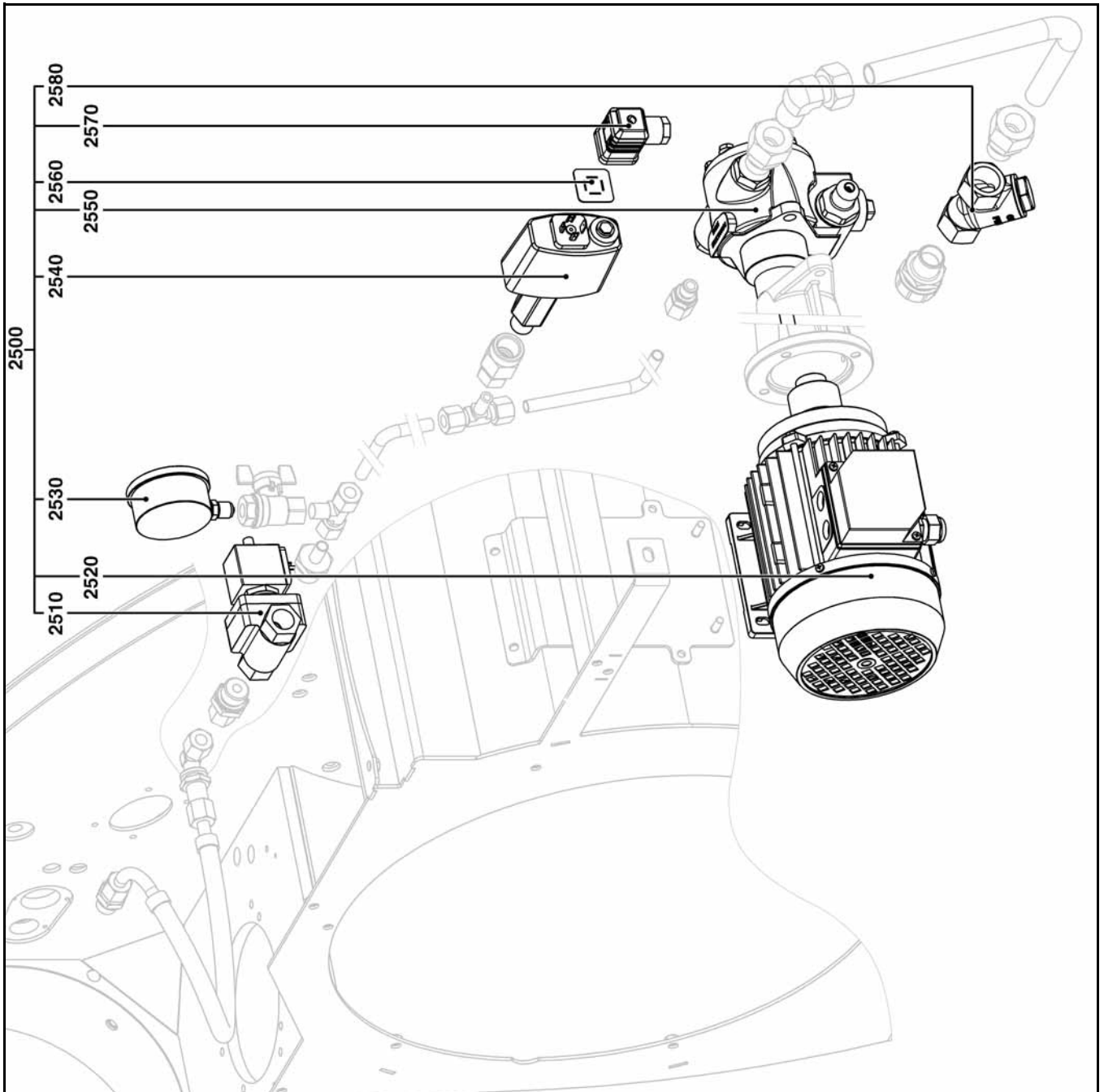
Pos.	Art. Nr.	Art. Nr.	Art. Nr.
3510	DN65-DN65 DN65-DN80 DN65-DN100 DN65-DN125	14 042 164 14 041 306 14 042 186 14 042 197	65311 506 65311 494 65311 508 65311 509
3520	N6/7.2400/4500	333 311 2310	65311 601
3530	N6/7.2400/4500	514 883 9827	65311 608
3540	N6/7.2400/4500	514 861 5436	65311 605
3541	N6/7.2400/4500	514 872 4365	65311 607
3545	N6/7.2400/4500	545 824 6864	65311 610
3550	DN65x290 DN80x310 DN100x350 DN125x400	147 883 6168 147 883 6179 147 885 2813 14 000 210	65311 582 65311 583 65311 590 65311 453
3560	N6/7.2400/4500	147 883 9087	65311 589
3570	N6/7.2400/4500	147 883 6204	65311 585
3580	N6/7.2400/4500	147 883 6180	65311 584
3600	DN65 DN80 DN100 DN125	578 842 8628 578 842 8639 578 842 8640 578 842 8651	65311 611 65311 612 65311 613 65311 614
3630	N6/7.2400/4500	147 883 6215	65311 586
3640	N6/7.2400/4500	614 849 4668	65311 615
3650	N6/7.2400/4500	176 883 6453	65311 598
3680	N6/7.2400/4500	147 883 6259	65311 587
3800	DN65 DN80 DN100 DN125	14 013 861 14 013 872 14 013 883 14 013 894	65311 460 65311 461 65311 462 65311 463



Pos.	Назначение	Denominación	Opis	Tanım
3510	Коллектор	Colector	Kolektor	Manifold
3520	Прямой штуцер	Racor recto	Złącze prowe	Sağ rakor
3530	Угловой штуцер	Racor acodado	Złączka typu kolanko	Dirseklî rakor
3540	Штуцер	Racor	Złącze	Bağlantı
3541	Пробка	Tapón	Korek	Tapa
3545	Газовая труба	Tubo de gas	Rura gazowa	Gaz borusu
3550	Клапан	Válvula	Zawór	Vana
3560	Регулятор SKP25	Regulador SKP25	Regulator SKP25	SKP25 regülatörü
3570	Разъем клапанов	Toma de válvulas	Gniazdo zaworów	Vana girişi
3580	Регулятор SKP15	Regulador SKP15	Regulator SKP15	SKP15 regülatörü
3600	Уплотнение	Junta	Uszczelka	Conta
3630	Разъем клапанов	Toma de válvulas	Gniazdo zaworów	Vana girişi
3640	Разъем реле давления	Toma de manostato	Gniazdo czujnika ciśnienia	Basinç şalteri girişi
3650	Регулятор	Manostato	Czujnik ciśnienia	Basinç şalteri
3680	Прибор контроля герметичности VPS	Controlador de estanqueidad VPS	Urządzenie do kontroli szczelności VPS	VPS sızdırmazlık kontrol aleti
3800	Фильтр	Filtro	Filtr	Filtre





Pos.	Art. Nr.	Art. Nr.	Art. Nr.
2500	N6/7.2400/4500	-	-
2510	N6/7.2400/4500	12 000 623	65311 452
2520	N6.2400/2900	14 053 604	65311 563
	N7.3600/4500	14 053 615	65311 564
2530	N6/7.2400/4500	1090 160 374	65311 572
2540	N6/7.2400/4500	1768 811 814	65311 596
2550	N6.2400/2900	14 053 648	65311 565
	N7.3600/4500	1318 272 148	65311 577
2560	N6/7.2400/4500	6148 494 679	65311 616
2570	N6/7.2400/4500	6148 494 668	65311 615
2580	N6/7.2400/4500	1348 331 793	65311 578



Pos.	Назначение	Denominación	Opis	Tanım
2500	Электронасос	Grupo motobomba	Zespół motopompy	Manifold
2510	Электроклапан	Electroválvula	Elektrozawór	Sağ rakor
2520	Электродвигатель	Motor	Silnik	Dirsekli rakor
2530	Манометр	Manómetro	Manometr	Bağlantı
2540	Реле давления масла	Presostato de aceite	Czujnik ciśnienia oleju opalowego	Tapa
2550	Насос	Bomba	Pompa	Gaz borusu
2560	Уплотнение	Junta	Uszczelka	Vana
2570	Разъем	Toma	Gniazdo	SKP25 regülatörü
2580	Штуцер	Racor	Złącze	Vana girişi



	Условные обозначения	Leyenda	Legenda	Açıklama
	Детали для технического обслуживания	Piezas de mantenimiento	Części serwisowe	Bakım parçaları
	Запчасти	Piezas de recambio	Części zamienne	Yedek parçalar
	Быстро изнашивающиеся детали	Piezas de desgaste	Części zużywające się	Aşınma parçaları



elco

К О Н Т А К Т Ы

Distributor in Russia "Teplopartner" LTD
Russia, Krasnodar city, Stasova street, 184, office 4
Tel./fax.: 8 (861) 234 23 83, +7 (961) 854 41 24
www.gorelka-kotel.ru info@gorelka-kotel.ru