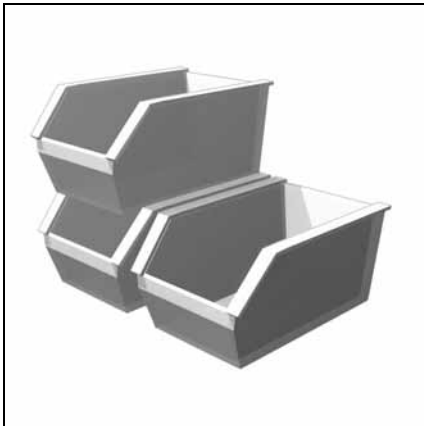


N6.2400 L-E
N6.2900 L-E
N7.3600 L-E
N7.4500 L-E

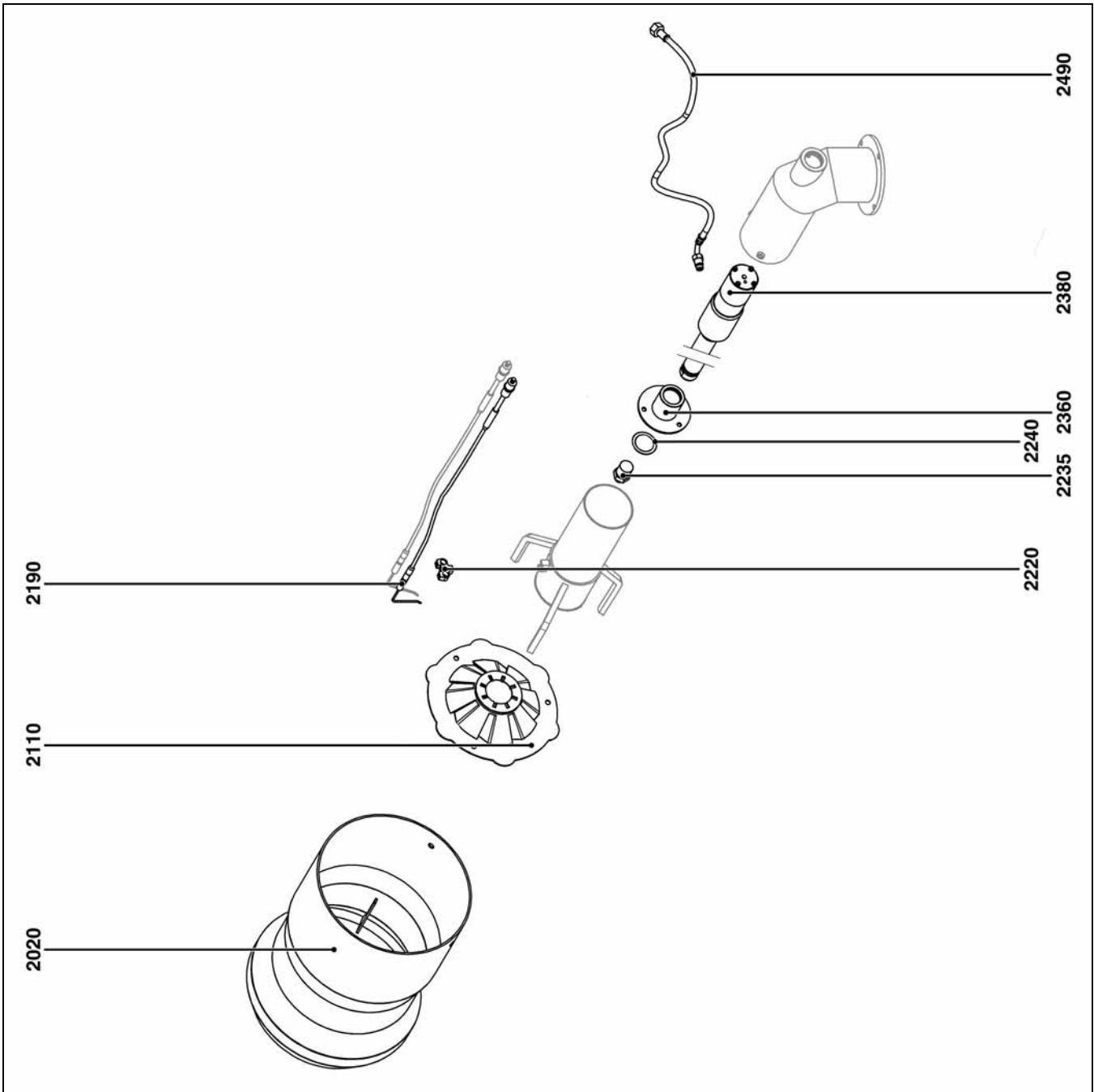
elco



Запчасти
Piezas de recambio
Części zamienne
Yedek parçalar



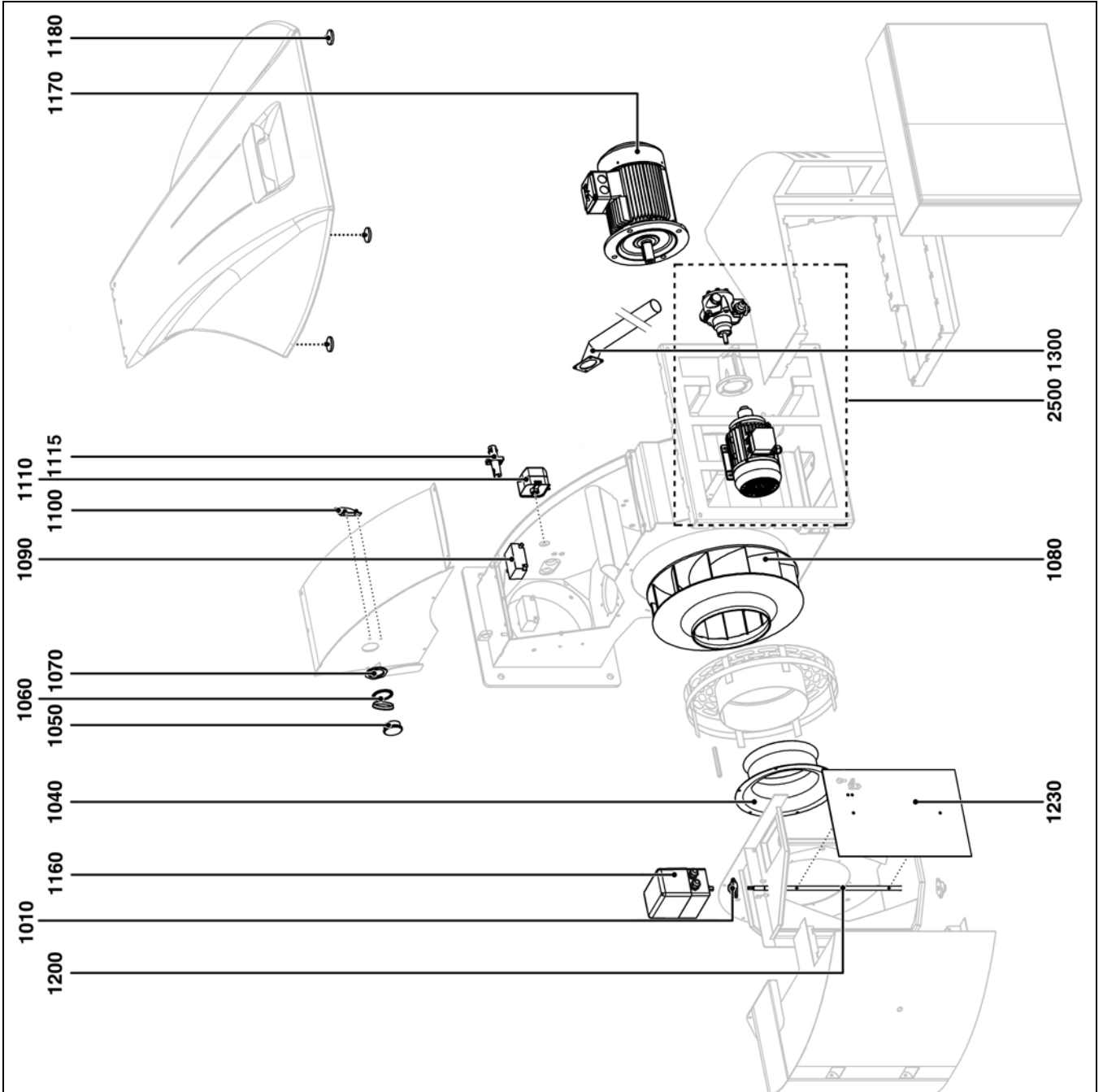
Pos.	Art. Nr.	Pos.	Art. Nr.
2020	N6.2400 KN N6.2400 KM N6.2400 KL	14 064 351 14 064 362 14 064 373	65311 848 65311 849 65311 850
	N6.2900 KN N6.2900 KM N6.2900 KL	14 052 801 14 052 812 14 052 823	65311 851 65311 852 65311 853
	N7.3600 KN N7.3600 KM N7.3600 KL	14 064 483 14 064 494 14 064 505	65311 854 65311 855 65311 856
	N7.4500 KN N7.4500 KM N7.4500 KL	14 061 821 14 061 854 14 061 865	65311 857 65311 858 65311 859
2110	N6.2400/2900-N7.3600 N7.4500	14 064 461 14 064 428	65310 991 65311 025
2190	N6/7 2400/4500 KN/KL	14 075 560	65310 989
2220	N6/7 2400/4500 KN/KL	14 052 207	65311 555
2235	N6/7 2400/4500 KN/KL		
2240	N6/7 2400/4500 KN/KL	14 007 998	65311 454
2360	N6/7 2400/4500 KN/KL	14 054 704	65311 864
2380	N6.2400/2900 KN N6.2400/2900 KM N6.2400/2900 KL	142 878 9626 142 878 9637 142 878 9648	65311 867 65311 866 65311 868
	N7.3600 KN N7.3600 KM N7.3600 KL	142 878 9637 142 878 9648 142 883 0433	65311 866 65311 868 65311 815
	N7.4500 KN N7.4500 KM N7.4500 KL	142 878 9626 142 878 9637 142 878 9648	65311 867 65311 866 65311 868
2490	N6/7 Lg. 400mm	148 880 8902	65311 873



Pos.	Наименование	Denominación	Opis	Tanım
2020	Жаровая труба	Tubo de la llama	Piomienica	Alev borusu
2110	Дефлектор	Deflector	Deflektor	Deflektö
2190	Пусковой электрод, жидкое топливо	Electrodo de encendido de fueloil	Elektroda zaplonowa oleju	Fueloil ateşleme elektrodu
2220	Крепеж электрода	Soporte del electrodo	Wspornik elektrody	Elektrod mesnedi
2235	Жиклёр	Pulverizador	Dysza	Püskürtme memesi
2240	Торондный сальник	Junta tórica	Uszczelka okrągła	O-ring conta
2360	Крепеж топливпровода жиклера	Soporte de la línea del pulverizador	Wspornik układu dyszy	Püskürtme memesi hatı mesnedi
2380	Топливпровод жиклера	Línea del pulverizador	Układ dyszy	Püskürtme memesi hatı
2490	Гибкий топливпровод	Latiguillo de gasóleo	Przewód elastyczny oleju opałowego	Esnek yakıt borusu



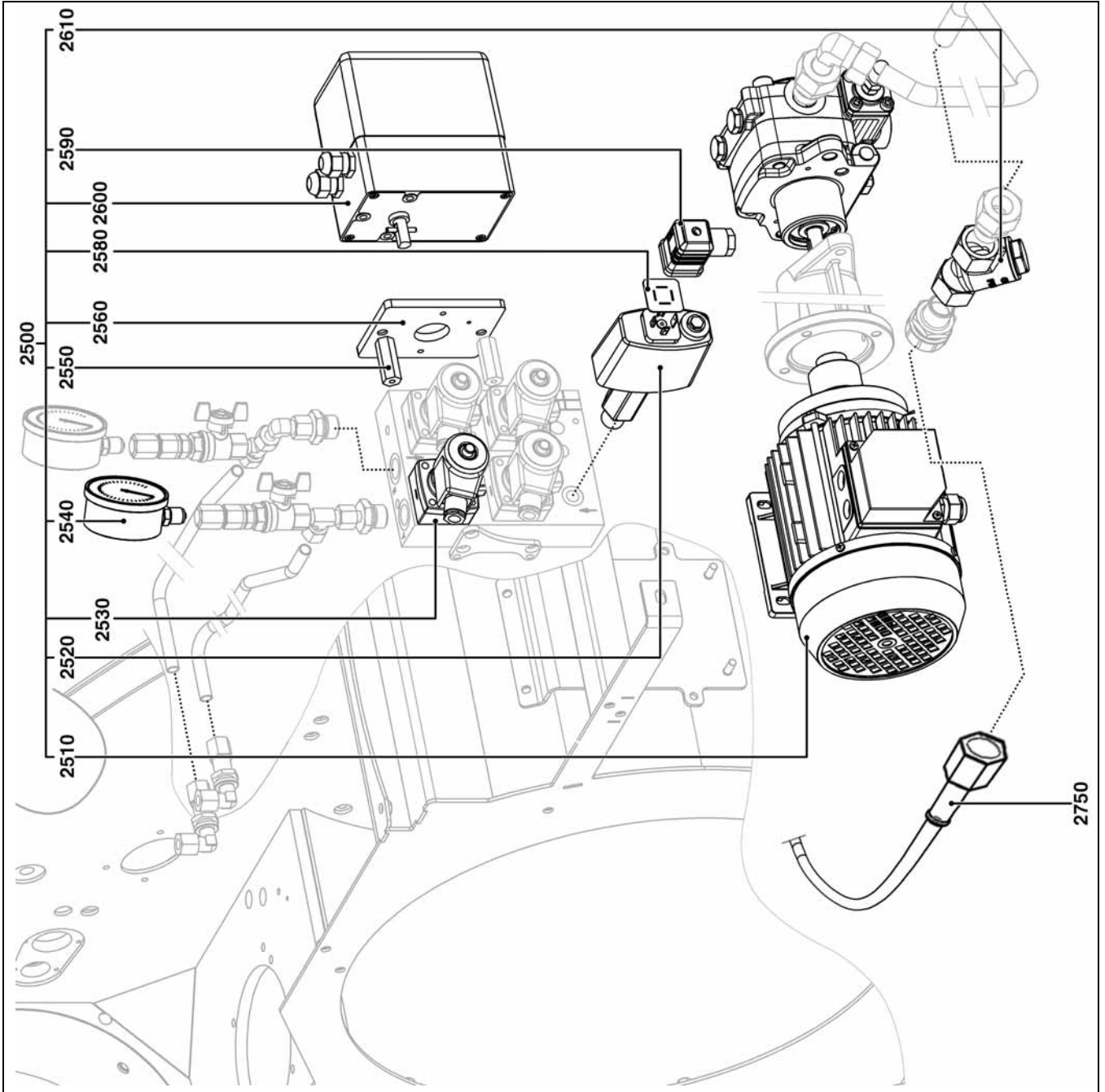
Pos.		Art. Nr.	
1010	N6/7.2400/4500	881 883 7025	65311 617
1040	N6.2400/2900 N7.3600/4500	14 041 119 14 040 217	65311 490 65311 474
1050	N6/7.2400/4500	118 060 3227	65311 574
1060	N6/7.2400/4500	118 805 2260	65311 575
1070	N6/7.2400/4500	118 055 9591	65311 573
1080	N6.2400/2900 N7.3600 N7.4500	14 041 108 14 040 206 14 041 482	65311 489 65311 473 65311 822
1090	N6/7.2400/4500-1P N6/7.2400/4500-2P	14 038 600 14 037 830	65311 471 65310 925
1100	N6/7.2400/4500	14 040 173	65311 472
1110	N6/7.2400/4500	176 835 2409	65311 595
1115	N6/7.2400/4500 BT3xx (Standard) BT3xx (PED)	175 810 6258 175 881 1778	65310 723 130 19357
1160	Etamatic N6/7.2400/4500 BT3xx	175 873 4132 14 051 822	65310 798 65311 650
1170	Etamatic N6.2400 N6.2900 N7.3600 N7.4500	14 068 267 14 056 068 14 056 057 14 056 046 14 056 035	65311 833 65311 824 65311 825 65311 353 65311 826
1180	N6/7.2400/4500	14 041 581	65311 502
1200	N6/7.2400/4500	14 040 272	65311 476
1230	N6/7.2400/4500	14 040 283	65311 477
1300	N6.2400/2900 N7.3600/4500	14 060 688 14 043 264	65311 827 65311 828
2500	N6/7.2400/4500	-	



Pos.	Наименование	Denominación	Opis	Tanım
1010	Фланцевый подшипник	Cojinete	Łożysko kołnierza	Flañş yatađı
1040	Всасывающий диффузор	Entrada de aire	Lej zasysający	Giriş hunisi
1050	Глазок для контроля пламени	Mirilla	Lampka kontrolna płomienia	Donanımlı alev ikazı
1060	Крышка глазка для контроля пламени	Cubierta de la mirilla	Pokrywka wzornika	Kazan camı kapađı
1070	Гайка глазка для контроля пламени	Tuerca de la mirilla	Nakrętka wzornika	Kazan camı somunu
1080	Рабочее колесо	Turbina	Turbina	Türbin
1090	Трансформатор розжига	Transformador	Transformator zapłonowy	Ateşleme trafosu
1100	Зеркало глазка для контроля пламени	Espejo	Lusterko do wzornika	Kazan camı için görüş aynası
1110	Реле давления воздуха	Manostato de aire	Czujnik ciśnienia powietrza	Hava basınç şalteri
1115	Фоторезистор	Detector de llama	Fotokomórka	Hücre
1160	Сервопривод	Servomotor	Napęd nast.	Ayar tahrirki
1170	Электродвигатель	Motor	Silnik	Motor
1180	Магнит для кожуха	Imán de fijación para la cubierta	Magnes do pokrywy	Kapak için mıknatıs
1200	Ось заслонки	Eje de válvula	Oś przepustnicy	Klapa aksı
1230	Воздушная заслонка	Válvula de aire	Przepustnica powietrza	Hava klapesi
1300	Соединительная деталь для охлаждения FU	Tubo de refrigeración para el convertidor de frecuencias	Łącznik chłodzenia FU	Soğutma FU için bağlantı parçası
2500	Насосный агрегат	Grupo de bomba	Agregat pompy	Pompa ünitesi



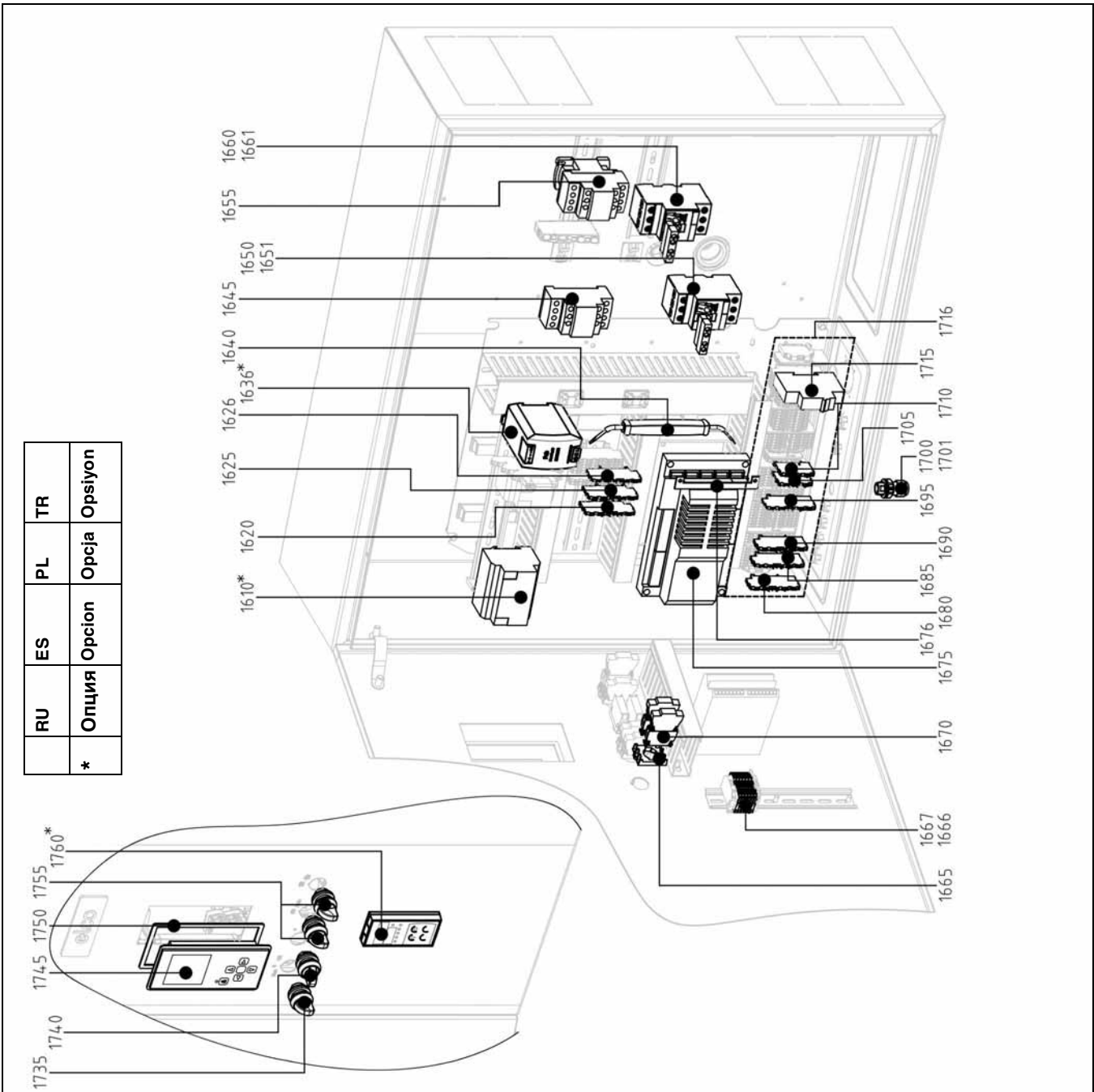
Pos.		Art. Nr.	
2510	N6.2400/2900;0.74kW N7.3600; 1,1 kW N7.4500; 1,5 kW	14 053 615 14 053 626 14 053 637	65311 564 65311 829 65311 830
2520	N6/7.2400/4500	176 881 1814	65311 596
2530	N6/7.2400/4500 VL FL	147 878 7528 147 878 7517	13 022 666 13 022 667
2540	N6/7.2400/4500	109 016 0374	65311 572
2550	N6/7.2400/4500	156 880 3134	65311 831
2560	N6/7.2400/4500	14 054 858	65311 832
2580	N6/7.2400/4500	614 849 4679	65311 616
2590	N6/7.2400/4500	614 849 4668	65311 615
2600	N6/7.2400/4500 BT3xx	14 051 822	65311 650
	Etamatic	14 068 267	65311 833
2610	N6/7.2400/4500	1348 331 793	65311 578
2700	N6.2400/2900 N7.3600 N7.4500	131 827 2148 131 820 8240 131 809 5130	65311 577 65311 834 65311 835
2750	N6/7.2400/4500	148 842 4046	13 019 342



Pos.	Назначение	Denominación	Opis	Tanım
2510	Электродвигатель	Motor	Silnik	Motor
2520	Реле давления жидкого топлива	Presostato de aceite	Czujnik ciśnienia oleju	Fueloil basınç şalteri
2530	Электроклапан	Válvula del imán	Zawór elektromagnetyczny	Solenoid vana
2540	Манометр	Manómetro	Manometr	Manometre
2550	Распорный болт	Distanciador	Kotek dystansowy	Mesafe saplaması
2560	Крепежная плита серводвигателя	Placa de sujeción del servomotor	Płyta mocująca silnika nastawczego	Servo motoru sabitleme plakası
2580	Уплотнительная прокладка	Junta	Uszczelka	Conta
2590	Вывод	Conector	Wtyczka	Soket
2600	Сервопривод	Servomotor	Napęd nast.	Ayar tahriki
2610	Грязеуловитель	Filtro	Osadnik zanieczyszczeń	Çamurluk etekleri
2700	Насос	Bomba	Pompa	Pompa
2750	Топливный шланг	Tubo flexible de fueloil	Wąż oleju	Fueloil hortumu



Pos.	N6/N7	Art. Nr.	65 311 790
1610	N6/N7	14 058 488	65 311 790
1620	N6/N7	14 041 955	65 311 449
1625	N6/N7	14 041 966	65 311 447
1626	N6/N7	14 041 977	65 311 445
1636*	N6/N7	175 881 1789	175 881 1789
1640	N6/N7	14 076 022	65 311 446
1645	N6/N7	14 043 165	65 311 793
1650	N6	14 053 032	65 311 945
	N7	14 053 043	65 311 946
1651	N6/N7	14 043 198	65 311 795
1655	N6	14 043 165	65 311 793
	N7.3600	14 046 498	65 312 032
	N7.4500	14 046 509	65 311 776
1660	N6	14 043 187	65 311 794
	N7.3600	14 046 366	65 312 033
	N7.4500	14 046 377	65 311 917
1661	N6/N7	14 043 198	65 311 795
1665	N6/N7	14 042 032	65 311 919
1666	N6/N7	14 041 922	65 311 443
1667	N6/N7	14 041 900	65 311 444
1670	N6/N7 - CLED230	14 042 054	65 311 920
	N6/N7 - CK01	14 042 879	65 311 921
	N6/N7 - CK02	14 055 551	65 311 922
	N6/N7 - CK10	14 042 043	65 311 923
	N6/N7 - CK20	14 055 540	65 311 924
1675	N6/N7 - BT 320	14 058 411	65 312 020
	N6/N7 - BT 330*	14 058 422	65 325 776
1676	N6/N7 - BT 3xx	14 058 378	65 311 926
1680	N6/N7	14 041 944	65 311 927
1685	N6/N7	14 041 977	65 311 445
1690	N6/N7	14 041 955	65 311 449
1695	N6/N7	14 041 966	65 311 447
1700	N6/N7 - CLICK M16	14 081 115	65 311 451
	N6/N7 - CLICK M20	14 081 126	65 311 758
	N6/N7 - CLICK M25	14 081 137	65 311 759
1701	N6/N7 - CLICK M16	14 083 469	65 311 786
	N6/N7 - CLICK M20	14 083 480	65 311 787
	N6/N7 - CLICK M25	14 083 491	65 311 788
1705	N6/N7	14 041 922	65 311 443
1710	N6/N7	14 041 933	65 311 441
1715	N6/N7 - 10A	14 043 033	65 311 931
1716	N6/N7	14 081 027	65 311 932
1735	N6/N7	14 043 044	65 311 436
1740	N6/N7	14 046 663	65 311 437
1745	N6/N7	14 058 400	65 311 363
1750	N6/N7	14 066 903	65 311 364
1755	N6/N7	14 042 021	65 311 438
1760*	N6/N7	175 880 3952	65 310 415

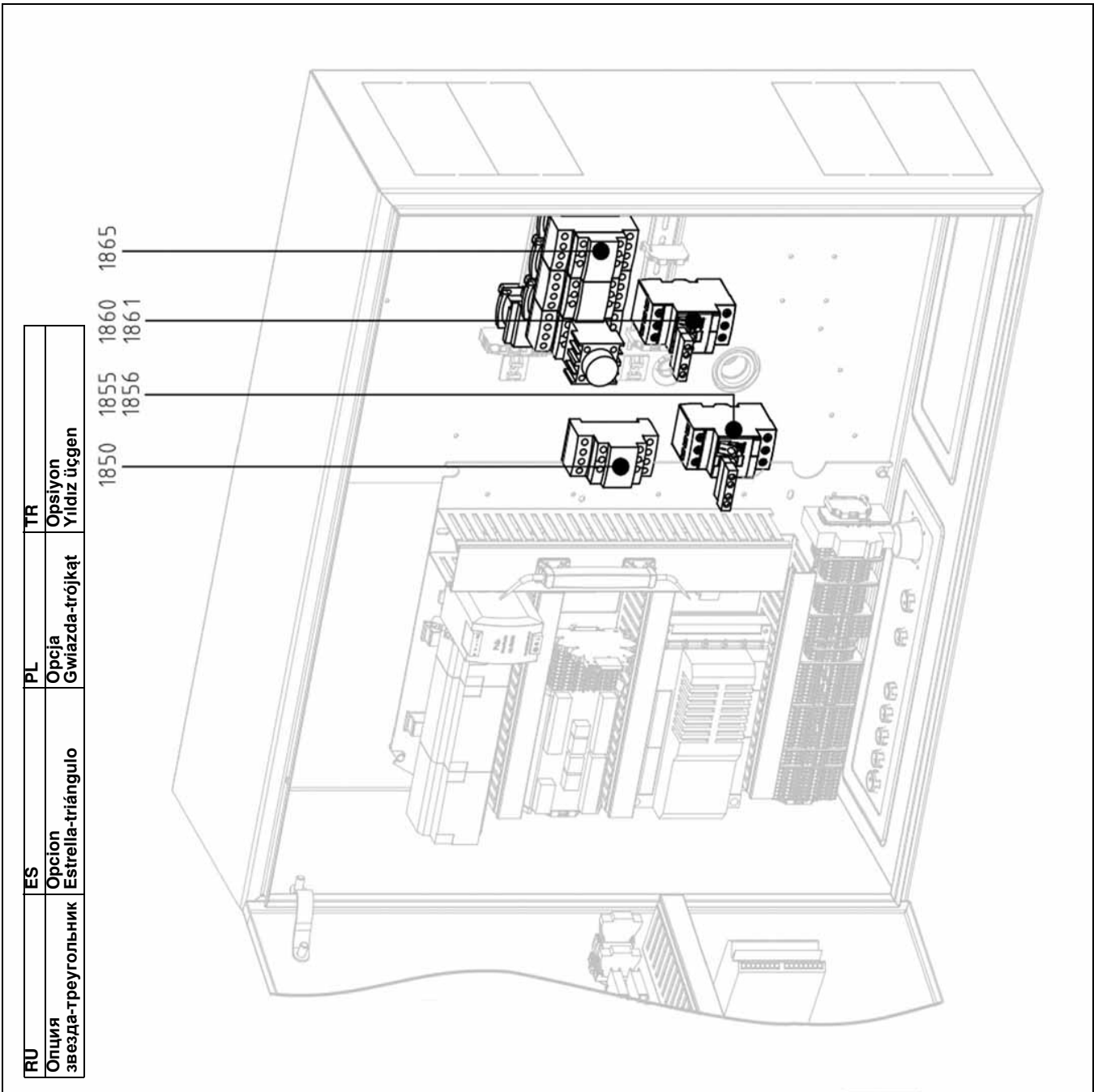


RU	ES	PL	TR
*	Опция	Орсія	Opsiyon

Pos.	Opisание	Denominación	Opis	Tanım
1610	Модуль LCM100	Módulo LCM100	Modul LCM100	LCM100 modülü
1620	Проходная клемма серая	Borne de paso gris	Zacisk przelotowy, szary	Gri devre terminali
1625	Проходная клемма N	Borne de paso N	Zacisk przelotowy N	N devre terminali
1626	Проходная клемма PE	Borne de paso PE	Zacisk przelotowy PE	PE devre terminali
1636	Блок питания	Bloque de alimentación	Zasilacz	Güç kaynağı
1640	Инструменты	Herramienta de accionamiento	Narzędzie do przełączania	İşletim aracı
1645	Контактор двигателя, насос	Protección del motor - bomba	Stycznik silnika pompy	Pompa motor koruması
1650	Предохранительный выключатель двигателя, насос	Interruptor de protección del motor - bomba	Wyłącznik ochronny silnika pompy	Pompa motor koruma şalteri
1651	Главный контроллер	Interruptor auxiliar	Łącznik pomocniczy	Yardımcı şalter
1655	Электродвигатель, вентилятор	Motor - compresor	Silnik dmuchawy	Fan motoru
1660	Предохранительный выключатель двигателя, вентилятор	Interruptor de protección del motor - compresor	Wyłącznik ochronny silnika dmuchawy	Fan motor koruma şalteri
1661	Главный контроллер	Interruptor auxiliar	Łącznik pomocniczy	Yardımcı şalter
1665	Шасси, 3 детали	Soporte para aparato, 3 niveles	Wspornik urządzenia, potrójny	Ekipman raflı, 3 gözlü
1666	Проходная клемма серая	Borne de paso gris	Zacisk przelotowy, szary	Gri devre terminali
1667	Проходная клемма PE	Borne de paso PE	Zacisk przelotowy PE	PE devre terminali
1670	Светодиодный элемент, белый Размыкающий контакт Двойной замыкающий контакт Замыкающий контакт Двойной замыкающий контакт	Elemento LED, blanco Contacto de reposo Contacto doble reposo Contacto de cierre Contacto doble cierre	Element LED, biały Styki rozwiernie Podwójne styki rozwiernie Styki zwarte Podwójne styki zwarte	LED elemanı, beyaz Kilit açma kontağı Çift kilit açma kontağı Kilit kontağı Çift kilit kontağı
1675	Базовый модуль BT3xx	Módulo básico BT3xx	Modul podstawowy BT3xx	BT3xx ana modül
1676	Заглушка X30-X34	Subierta X30-X34	Zaslepka X30-X34	Kör kapak X30-X34
1680	Проходная клемма, оранжевая 4-конт.	Borne de paso naranja cuadruple	Zacisk przelotowy, pomarańczowy, poczwórny	Devre terminali, turuncu 4 gözlü
1685	Проходная клемма PE 4-конт.	Borne de paso PE cuadruple	Zacisk przelotowy PE, poczwórny	Devre terminali, PE 4 gözlü
1690	Проходная клемма, серая 4-конт.	Borne de paso gris cuadruple	Zacisk przelotowy, szary, poczwórny	Devre terminali, gri 4 gözlü
1695	Проходная клемма N 4-конт.	Borne de paso N cuadruple	Zacisk przelotowy N, poczwórny	Devre terminali, N 4 gözlü
1700	Кабельный соединитель CLICK	Racor atornillado para cables CLICK	Połączenie gwintowane okablowania CLICK	Кабло rakoru CLICK
1701	Инструменты CLICK	Herramienta CLICK	Narzędzie CLICK	CLICK aracı
1705	Проходная клемма, серая 2-конт.	Borne de paso gris doble	Zacisk przelotowy, szary, podwójny	Devre terminali, gri 2 gözlü
1710	Проходная клемма, оранжевая 2-конт.	Borne de paso naranja doble	Zacisk przelotowy, pomarańczowy, podwójny	Devre terminali, turuncu 2 gözlü
1715	Автоматический выключатель	Fusible automático	Bezpiecznik automatyczny	Emniyet otomatığı
1716	Клеммная колодка	Regleta de bornes	Lista zaciskowa	Terminal bloğu
1735	Светящаяся кнопка, 3-поз., с фиксацией	Botón de selección luminoso, 3 niveles, encajable	Podświetlany przycisk wyboru, 3-stopniowy, bistabilny	İşikli seçim tuşu, 3 kademeli, dışli
1740	Светящаяся кнопка, 3-поз.	Botón de selección luminoso, 3 niveles	Podświetlany przycisk wyboru, 3-stopniowy	İşikli seçim tuşu, 3 kademeli
1745	Ручной дисплей управления «Thermowatt»	Pantalla de manejo manual, "Thermowatt"	Wyświetlacz do obsługi ręcznej «Thermowatt»	«Thermowatt» el kumandası ekranı
1750	Уплотнительная прокладка	Junta	Uszczelka	Conta
1755	Светящаяся кнопка, 2-поз.	Botón de selección luminoso, 2 niveles	Podświetlany przycisk wyboru, 2-stopniowy	İşikli seçim tuşu, 2 kademeli
1760	Регулятор мощности RWF40	Regulador de potencia RWF40	Regulator mocy RWF40	RWF40 güç regülatörü



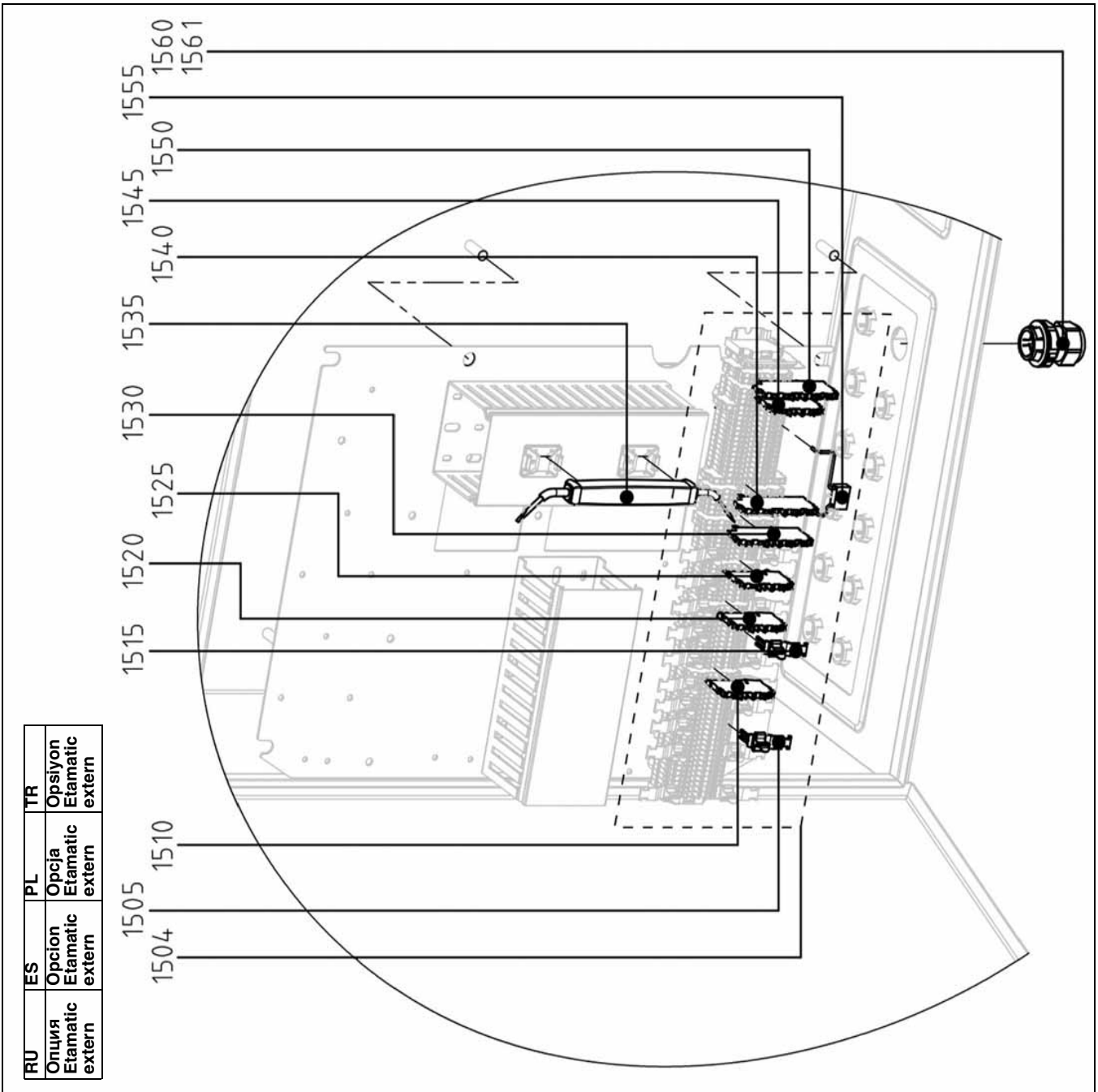
Pos.	N6/N7	Art. Nr.	65 311 793
1850	N6	14 043 165	65 311 945
1855	N7	14 053 032	65 311 946
1856	N6/N7	14 043 198	65 311 795
1860	N6	14 043 187	65 311 794
	N7.3600	14 046 366	65 312 033
	N7.4500	14 046 377	65 311 776
1861	N6/N7	14 043 198	65 311 795
1865	N6/N7	14 046 289	65 311 948



Pos.	Назначение	Denominación	Opis	Tanım
1850	Контроллер двигателя насоса	Protección del motor de la bomba	Stycznik silnika pompy	Pompa motor korumasi
1855	Защитный выключатель двигателя насоса	Interrupcion de proteccion del motor de la bomba	Wyłącznik ochronny silnika pompy	Pompa motor koruma şalteri
1856	Главный контроллер	Interruptor auxiliar	Łącznik pomocniczy	Yardımcı şalter
1860	Защитный выключатель двигателя вентилятора	Interrupcion de proteccion del motor del ventilador	Wyłącznik ochronny silnika dmuchawy	Fan motor koruma şalteri
1861	Главный контроллер	Interruptor auxiliar	Łącznik pomocniczy	Yardımcı şalter
1865	Стартер двигателя вентилятора	Cebador del motor del ventilador	Rozrusznik silnika dmuchawy	Fan motoru başlatıcısı



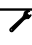

Pos.		Art. Nr.	
1504	N6/N7	14 081 093	65 311 439
1505	N6/N7	14 065 231	65 311 440
1510	N6/N7	14 041 933	65 311 441
1515	N6/N7	14 065 242	65 311 442
1520	N6/N7	14 041 922	65 311 443
1525	N6/N7	14 041 900	65 311 444
1530	N6/N7	14 041 977	65 311 445
1535	N6/N7	14 076 022	65 311 446
1540	N6/N7	14 041 966	65 311 447
1545	N6/N7	14 041 889	65 311 448
1550	N6/N7	14 041 955	65 311 449
1555	N6/N7	14 042 087	65 311 450
1560	N6/N7 - CLICK M16 N6/N7 - CLICK M20 N6/N7 - CLICK M25	14 081 115 14 081 126 14 081 137	65 311 451 65 311 786 65 311 759
1561	N6/N7 - CLICK M16 N6/N7 - CLICK M20 N6/N7 - CLICK M25	14 083 469 14 083 480 14 083 491	65 311 786 65 311 787 65 311 788



RU	ES	PL	TR
Опция Etamatic extern	Orsion Etamatic extern	Opcja Etamatic extern	Opsiyon Etamatic extern

Pos.	Назначение	Denominación	Opis	Tanım
1504	Клеммная колодка	Regleta de bornes	Listwa zaciskowa	Terminal bloğu
1505	Вставная ножка EMV 3-6 мм	Pie de sujeción (CEM) 3-6 mm	Stopka wtykowa EMC 3-6 mm	EMV çatal ayak 3-6 mm
1510	Проходная клемма оранжевая 2-кратная	Borne de paso naranja doble	Zacisk przelotowy pomarańczowy podwójny	Devre terminali, turuncu 2 gözülü
1515	Вставная ножка EMV 6-8 мм	Pie de sujeción (CEM) 6-8 mm	Stopka wtykowa EMC 6-8 mm	EMV çatal ayak 6-8 mm
1520	Проходная клемма серая 2-кратная	Borne de paso gris doble	Zacisk przelotowy szary podwójny	Devre terminali, gri 2 gözülü
1525	Проходная клемма PE 2-кратная	Borne de paso PE doble	Zacisk przelotowy PE podwójny	Devre terminali, PE 2 gözülü
1530	Проходная клемма PE 4-кратная	Borne de paso PE cuádruple	Zacisk przelotowy PE poczwórny	Devre terminali, PE 4 gözülü
1535	Инструменты	Herramienta de accionamiento	Narzędzie do przelączania	İşletim aracı
1540	Проходная клемма N 4-кратная	Borne de paso N cuádruple	Zacisk przelotowy N poczwórny	Devre terminali, N 4 gözülü
1545	Проходная клемма N 2-кратная	Borne de paso N doble	Zacisk przelotowy N podwójny	Devre terminali, N 2 gözülü
1550	Проходная клемма серая 4-кратная	Borne de paso gris cuádruple	Zacisk przelotowy szary poczwórny	Devre terminali, gri 4 gözülü
1555	Пробная нагрузка ETAMATIC	Carga de ensayo ETAMATIC	Obciążenie próbne ETAMATIC	ETAMATIC test yükü
1560	Кабельный соединитель CLICK	Racor atornillado para cables CLICK	Połączenie gwintowane okablowania CLICK	CLICK kablo rakoru
1561	Инструмент CLICK	Herramienta CLICK	Narzędzie CLICK	CLICK aracı



	Условные обозначения	Leyenda	Legenda	Açıklama
	Вспомогательные материалы	Piezas de mantenimiento	Materiały pomocnicze	Yardımcı malzemeler
	Запчасти	Piezas de recambio	Części zamiennie	Yedek parçalar
	Изнашивающиеся детали	Piezas de desgaste	Elementy podlegające zużyciu	Aşınma parçaları





К О Н Т А К Т Ы

Distributor in Russia "Teplopartner" LTD
Russia, Krasnodar city, Stasova street, 184, office 4
Tel./fax.: 8 (861) 234 23 83, +7 (961) 854 41 24
www.gorelka-kotel.ru info@gorelka-kotel.ru